
Almofarizes béticos e lusitanos: revisão crono-morfológica de alguns tipos

JOSÉ CARLOS QUARESMA

R E S U M O

Neste artigo apresenta-se uma revisão cronológica e morfológica de quatro tipos de almofarizes produzidos nas províncias da Bética e da Lusitânia. Com o apoio de alguns novos dados estratigráficos de Chãos Salgados, Santiago do Cacém (*Mirobriga?*) e de Povos, Vila Franca de Xira, faz-se uma actualização das evoluções dos atributos morfológicos, dos fabricos descritos e suas regiões de proveniência, e dos dados estratigráficos já conhecidos.

R É S U M É

Dans cet article on présente une révision chronologique et morphologique de quatre types de mortiers produits dans les provinces de la Bétique et de la Lusitanie. Avec le soutien de quelques nouveaux données stratigraphiques de Chãos Salgados, Santiago do Cacém (*Mirobriga?*) et de Povos, Vila Franca de Xira, on fait une mise au point des évolutions des attributs morphologiques, des fabriques décrits et ses régions de provenance et des données stratigraphiques déjà connus.

Introdução

Os almofarizes têm ganho um papel cada vez mais relevante no panorama dos estudos sobre cerâmicas romanas, tornando-se paulatinamente num novo instrumento de datação com alguma qualidade, apesar da ainda reduzida quantidade de investigadores que se debruçam mais em particular sobre esta temática. Quanto ao território peninsular, será porventura a sua área mais meridional a que tem assistido a um maior número de estudos, tanto em território hoje espanhol, como português, apesar de outras áreas, como o Nordeste peninsular (Aguarod Otal, 1991), também já apresentarem estudos de alguma envergadura. Por conseguinte, e apesar de as tipologias ainda estarem longe de alcançar uma minúcia já existente em outras cerâmicas comuns, como as ânforas, a informação disponível torna possível algumas definições tipológicas e cronológicas que achámos pertinente rever.

Os estudos mais recentes sobre almofarizes béticos e lusitanos em território actualmente português (veja-se, em particular: Quaresma, 1995-1997; Pinto, 2003; Arruda e Viegas, 2004; Morais, 2004), mas também os trabalhos de autores espanhóis sobre a realidade meridional (Vegas, 1964,

1973; Serrano Ramos, 1995, 2000), identificam já uma série de tipos cujas cronologias assumem contornos mais claros, com apoios crescentes de base estratigráfica.

O trabalho vertente teve como ponto de partida a análise dos materiais recolhidos nas escavações mais recentes levadas a cabo em Chãos Salgados, Santiago do Cacém (*Mirobriga?*), por Filomena Barata e pelo signatário. Os dados sobre os tipos Aguarod 1, Dramont D 2, bordo arredondado e bordo em martelo, presentes nessas escavações, são assim conjugados com uma revisão morfológica e cronológica destas produções béticas e lusitanas, recorrentes nas publicações de sítios de época romana. As escavações de Chãos Salgados permitiram exumar, contudo, outros fragmentos que não são tratados no presente artigo, por não se enquadrarem nos tipos seleccionados para este trabalho.

Enquanto encetávamos este estudo, constatámos a existência de um almofariz inédito de Povos (Vila Franca de Xira), também ele com registo estratigráfico das escavações conduzidas por Rui Parreira e Cristina Calais, pelo que decidimos integrá-lo neste estudo. Fica assim completo o inventário de almofarizes romanos deste sítio, após uma primeira publicação (Quaresma, 1995-1997).

Cumpre-nos assim agradecer ao Museu Municipal de Vila Franca de Xira, a possibilidade de estudar este último exemplar, bem como à Dra. Filomena Barata, responsável pelas Ruínas Romanas de Miróbriga.

Este artigo foi realizado pelo signatário, enquanto bolseiro de investigação da Fundação Calouste Gulbenkian.

As estampas encontram-se à escala de 1:3.

1. Forma 1 de Aguarod Otal (1991) = *Emporiae* 36, 2

De característico bordo vertical espessado externamente, com depressão a meia altura, e fundo plano, apresenta diâmetros entre 23 e 34,6 cm (Aguarod Otal, 1991, p. 124).

Esta forma da Campânia surge em meados do século II a.C. e é frequente em níveis dos começos do século I a.C. (naufrágio de San Jordi, níveis VIa e VIb de *Albintimilium*, naufrágio de Baie de Cavalerie, etc.). Segundo Bats, o seu fim deverá situar-se no primeiro quartel do século I a.C., embora ainda surja no nível V de *Albintimilium* (Aguarod Otal, 1991, p. 123).

Na Tarraconense parece extinguir-se na segunda metade do século I a.C. (Aguarod Otal, 1991, p. 123).

O estudo de M. Py, sobre a Gália, apresenta uma forma, CL-REC 18a, em pasta clara de matriz calcária (tal como já abordámos acerca dos almofarizes de bordo triangular), descrito como um almofariz de “bordo de banda vertical ligeiramente emoldurada, vaso troncocónico, fundo plano, discoidal ou ligeiramente onfalado, com bico. A datação da forma gálica situa-se entre 75 a.C. e 200 d.C., ou seja, começando um pouco depois da produção itálica e prolongando-se para além dela (Py, 1993, p. 241).

No Sul da península, tanto a área gaditana como o vale do Guadalquivir assumiram-se como focos produtores desta forma. São conhecidas estas importações béticas no espólio de Santarém, onde este tipo representa 35,6% do espólio bético de almofarizes. Apenas um exemplar (ver n.º 1) provém de níveis bem conservados, e está datado de finais da República (Arruda e Viegas, 2004, p. 343-345). As autoras deste estudo propõem exactamente esta cronologia para a produção bética, tendo em conta a sua ausência em sítios com estratigrafias imperiais, como *Balsa*, Braga, São Cucufate ou Povos (Arruda e Viegas, 2004, p. 343-345).

A produção lusitana é conhecida em São Cucufate e Chãos Salgados. No primeiro, a forma IV-E-2-a, “almofariz de bordo direito e alto com ressalto exterior descaído, parede quase recta e oblí-

qua, geralmente com estrias no interior”, apresenta diâmetros entre 25 e 36 cm. Os exemplares foram realizados sobretudo com pastas de fabrico 2-B, embora também surja o fabrico 2, ambas pastas não calcárias, equivalendo às pastas A das necrópoles da região de Elvas e 1 da necrópole de Santo André, Montargil. Um exemplar possui engobe vermelho. As posições estratigráficas deste tipo, indicam uma produção mais tardia, documentada nos horizontes 2, 3 e 4, datados entre o segundo terço do século II e meados do século IV (Pinto, 2003, p. 101, 277).

Neste sentido, a forma IV-E-2, “almofariz de bordo direito e espessado com ressalto exterior descaído, parede quase recta e oblíqua, geralmente com estrias no interior”, cujos exemplares foram feitos sobretudo com pasta do grupo 2 (Pinto, 2003, p. 101, 277), pode constituir uma variante, datada estratigraficamente no século IV (horizonte 4), da evolução desde o século II, no Ocidente peninsular, da forma originária *Emporiae* 36, 2.

O exemplar n.º 2, de bordo bastante semelhante aos protótipos conhecidos, é de pasta caulinitica, e pertence à UE 445 da construção n.º 1 de Chãos Salgados, ambiente 5, com uma datação dos séculos II ou III.

A irregularidade dos bordos parece aceitar-se perfeitamente, se tivermos em conta que já em época tardo-republicana e augustana, os almofarizes béticos, deste tipo, apresentavam variações de bordo. Veja-se os n.ºs 3, 4 e 5 de M. Vegas (1973), provenientes de *Pollentia* (n.ºs 3 e 4) e Oberaden (n.º 5), no *limes* germânico, este último de cronologia augusta; mas também os n.ºs 1 e 2 de *Conimbriga*, de fabrico bético, branco-amarelado, proveniente de camadas flavianas da área do *forum*, bem como o n.º 3 desta monografia (Alarcão et al., 1976, p. 71).

2. Dramont D 2

Esta forma constitui a maioria do carregamento do naufrágio Dramont D, na Provença, datado de meados do século I d.C. (Aguarod Otal, 1991, p. 141).

Forma itálica, primeira área de produção, é depois elaborada também na Gália. A produção itálica está representada na Tarraconense, nas suas quatro fases, sendo a última aquela que mais nos interessa, pela maior proximidade formal e cronológica ao exemplar de Chãos Salgados.

Estas produções centro-itálicas possuem as características pastas de origem vulcânica, ricas em minerais ferro-magnesianos, com tons rosa/amarelo claros (Aguarod Otal, 1991, p. 141). São almofarizes de bordo inclinado, em maior ou menor grau, e leve canelura interna (embora alguns não a possuam), com pedras na superfície interna para a trituração dos alimentos (Carretero Vaquero, 2000, p. 723; Aguarod Otal, 1991).

Hartley já havia determinado a variação da inclinação do bordo ao longo do tempo, distinguindo as produções mediterrânicas, como a itálica, das produções gálicas, britânicas e germânicas, pela presença, nas primeiras, da canelura interna no bordo (*apud* Carretero Vaquero, 2000, p. 724).

A produção gálica, em pasta de matriz calcária, mas de morfologia análoga à itálica, foi tipificada por M. Py (1993, p. 242). Corresponde ao tipo CL-REC 21d, de bordo pendente, lábio arredondado ou aplanado e fundo plano, datado entre 50 e 200 d.C. Possui canelura interna no bordo — ao contrário da posição de Hartley, atrás exposta — e bico de planta triangular, o que prova uma forte influência itálica nos oleiros do Sul da Gália.

Se bem que possamos considerar a canelura interna no bordo e o bico de planta triangular características mais itálicas do que sudgálicas, a verdade é que surgem mais como uma tendência, podendo ou não, surgir em ambas as áreas.

De uma maneira geral, a datação para as quatro fases da Dramont D 2 deve balizar-se entre Tibério e 150/160 d.C., podendo alcançar os inícios do século III (Aguarod Otal, 1991, p. 141; Carretero Vaquero, 2000, p. 724).

Esta forma domina também em Rosinos de Vidriales (Zamora), e, segundo o autor do estudo, na sua fase 4, já não será de importação itálica, mas de produção local ou regional. Caracteriza-se por um bordo quase horizontal e mais pequeno, mantendo-se a curvatura e a canelura interna. Os diâmetros variam entre 22,8 cm e 32,6 cm, com altura três ou quatro vezes menor do que o diâmetro. O espólio de Rosinos de Vidriales foi dividido em dois grupos: um de bordo mais desenvolvido, com paralelos em níveis de século II, como Villasidro (Burgos); outro, de bordo mais pequeno, com cronologia da segunda metade do século II, em Huerña (León). O autor considera que as cronologias para esta variante de bordo mais pequeno não podem recuar ao século I e devem mesmo pertencer a um século II pleno (Carretero Vaquero, 2000, p. 725).

Não existem dados até ao momento que demonstrem uma produção bética da forma Dramont D 2, pelo que a ter existido, terá sido pontual, em contraponto à área noroeste da península, onde se comprovou uma produção local.

Também na área lusitana a produção desta forma deve ser escassa, pelo menos na sua área meridional: repare-se como espólios consideráveis como os de São Cucufate não possuem qualquer exemplar deste tipo (Pinto, 2003).

O único exemplar provém de Chãos Salgados: o n.º 3, de pasta caulínica lusitana, pertence ao ambiente exterior norte da construção n.º 1, UE 375, datada do século II. A morfologia do bordo integra-o na fase 4 deste tipo.

É na metade norte da *Lusitania* que esta forma está documentada em pastas regionais ou locais. Em *Conimbriga* (Alarcão, 1975), os vários exemplares publicados, datados do Alto-Império, aproximam-se da fase 4, embora os bordos e a inclinação das paredes possam variar. O n.º 390, em pasta calcária, é o que mais se aproxima de protótipos itálicos, em toda sua forma, com moldura interna abaixo do bordo e fundo plano; também o n.º 538, em pasta alaranjada fina, possui a moldura interna. Os restantes exemplares (n.ºs 926, 926 A, 926 B, 926 C, 927, 1025 e 1026), em pasta de grés, quartzítica e calcária, não possuem moldura interna, o que pode relacioná-los com a área sudgálica, embora o n.º 1025 possua bico de planta acentuadamente triangular, atributo mais comum nas produções itálicas.

As variações detectadas em *Conimbriga* são bastante semelhantes ao espólio publicado de Monte Mozinho, sítio cujos almofarizes se englobam totalmente nesta forma Dramont D 2, ou “afins” (Soeiro, 1984, fig. LXIV, n.ºs 3, 5, 6, fig. LXXXIII, n.º 19, fig. XCVIII, n.ºs 6, 7, fig. XCI, n.ºs 8 e 9). Não se conhecendo as descrições de pastas, não é possível afirmar se são exclusivamente locais ou se há importações itálicas ou gálicas.

Segundo os espólios conhecidos no Noroeste (Carretero Vaquero, 2000), bem como na Bética (Sánchez et al., 2002), as importações desta forma são exclusivamente itálicas, não se conhecendo exemplares gálicos. Tal surge como um indício da continuação de certos fluxos comerciais procedentes da área itálica, na Península Ibérica, mesmo após a época flaviana. Na área bética, o comércio itálico de certos produtos, como o vinho, está bem documentado nos finais do século I, inícios do século II, e a importação de almofarizes Dramont D 2 itálicos está documentada até meados do século II (Sánchez et al., 2002, p. 250). A fraca presença deste tipo de almofariz no Sul da península, em contraponto às áreas setentrionais, como *Conimbriga* ou o Noroeste peninsular, permite, contudo, questionar a fiabilidade da influência itálica proposta, quando a geografia desta dispersão obriga-nos a pensar num processo mediado pela área gálica, pelo menos na sua parte sul, onde as influências itálicas serão certamente maiores. Parece-nos assim, plausível que o Sul da Gália, tendo

filtrado o protótipo itálico, tenha exportado a ideia para a península por uma via atlântica, num processo análogo ao de cerâmicas como a *terra sigillata* de Montans. Não seria até de todo despiçando verificar se certos almofarizes classificados como itálicos, não serão sudgálicos.

Aliás, já anteriormente (Quaresma, 1995-1997, p. 30) notáramos influências sudgálicas no espólio de *Conimbriga*, considerando o n.º 926 (Alarcão, 1975), pelo seu bico de planta não triangular e pela forma do lábio, como muito próximo da forma 197 de Santrot e Santrot (1979), forma correspondente à CL-REC 21e, datada entre 50 e 300 d.C., por Py (1993). O próprio almofariz de Chãos Salgados (n.º 3) não possui canelura interna no bordo, o que o aproxima de arquétipos sudgálicos.

3. Almofarizes de lábio reentrante

Este tipo parece ter uma evolução em três fases principais:

- 1) Lábio introvertido muito curto e ainda com bordo por vezes espessado externamente, possuindo moldura larga na parede externa, abaixo do bordo, num primeiro momento (fase 1a), e perdendo essa moldura externa, num segundo momento (fase 1b);
- 2) Exemplos mais tardios, com lábio desenvolvido e reentrante, com bordo nunca espessado externamente, mas com ressalto externo na união com a parede.
- 3) Uma provável terceira evolução mal conhecida apresenta lábio desenvolvido verticalizado, biselado no topo.

Uma evolução que surge com alguma nitidez ao longo das 3 fases desta forma diz respeito à morfologia dos fundos, partindo de um pé-de-anel bem definido na fase 1a, espessando-se para o interior na fase 1b, acabando por desaparecer nas fases 2 e 3, dando lugar a um simples fundo onfalado.

É possível que outras formas, como a dos almofarizes de bordo arredondado e de bordo em martelo, sofram uma evolução semelhante, embora a escassez de dados não permita uma afirmação muito clara.

É de notar, contudo, a forma larga do pé-de-anel do exemplar Dramont D2 (n.º 3), lusitano, acima tratado, em contexto do século II. Santrot e Santrot (1979, p. 119) afirmaram que o pé-de-anel era sobretudo um atributo das produções itálicas de lábio horizontal e parecia não ultrapassar os anos 70 d.C. De facto, nestas produções itálicas, tanto nas formas Dramont 1 e 2, como na Emporiae, 36, 2, a secção do pé-de-anel é essencialmente sub-rectangular ou subquadrangular, de arestas bem vincadas (ver, por ex., Fabião e Guerra, 1987, n.º 511; Arruda e Viegas, 2004, fig. 2, n.º 3; Soares e Silva, 1972, est. II; Aguarod Otal, 1991, p. 217 e ss.).

Contudo, o alargamento dos espólios conhecidos e a definição de outras áreas produtoras obriga-nos a rever este conceito, já que este atributo também surge na Bética. Aqui, os pés-de-anel das produções mais antigas, entre finais da República e inícios do período imperial, parecem oscilar mais nitidamente entre uma secção sub-rectangular ou subquadrangular e subtriangular, mas de base bastante arredondada. É o caso do nosso n.º 1 (Emporiae, 36, 2). Outros fundos béticos, sem forma atribuída, da Alcáçova de Santarém, concorrem neste sentido (Arruda e Viegas, 2004, p. 347).

É assim plausível que a cronologia do almofariz n.º 20, de bordo em martelo, bético, cuja fase de produção parece começar na segunda metade do século I d.C., possa recuar ao terceiro quartel desta centúria.

3.1. Fase 1

A primeira fase é conhecida essencialmente por exemplares de fabrico bético, de pasta branco-amarelada, litoral, e por dois exemplares de Santarém, de pasta do Guadalquivir, embora em São Cucufate também se documente dois exemplares com pastas de origem lusitana, no segundo momento desta fase.

3.1.1. Fase 1a

Em Braga, os exemplares pertencentes ao grupo IIA (todos com pasta de origem gaditana), com diâmetros entre 260 e 360 mm, são provenientes de níveis pré-flavianos (Morais, 2004, p. 568); os n.ºs 8, 9 e 11 possuem moldura externa larga na parede; o n.º 8 de Braga possui pé-de-anel de secção quadrangular (ver n.º 4);

Em *Conimbriga*, o n.º 4 possui moldura externa larga e provém de camada revolvida, embora outros exemplares semelhantes provenham de terraplanagens flavianas do *forum* (Alarcão et al., 1976, p. 71-72).

Em Santarém, o grupo 3 possui 22 Indivíduos, 2 deles provenientes do Guadalquivir e 20 da área litoral. Possuem sempre a moldura larga na superfície externa da parede. A maioria dos exemplares foi encontrada em níveis revolvidos, sendo que alguns provêm de níveis de fins do século I a.C. a inícios de Cláudio, embora a cronologia final possa recuar a Tibério, o que seria aceitável tendo em conta os argumentos apresentados pelo espólio de *terra sigillata* (Arruda e Viegas, 2004, p. 345), mas também pela presença da moldura externa na parede das peças.

Os exemplares presentes no depósito augusto-tiberiano de Abul possuem também essa moldura externa na parede (Mayet e Silva, 2002, p. 37, figs. 118, 119).

3.1.2. Fase 1b

Para o segundo momento desta primeira fase, em que desaparece a moldura externa da parede, existem exemplares béticos, em *Conimbriga* e Povos; béticos e lusitanos, em São Cucufate.

Em *Conimbriga*, os n.ºs 13 e 15, de pasta branco-amarelada, possuem parede lisa — embora o segundo possua ainda caneluras — e provêm de níveis revolvidos; o n.º 14, de parede lisa, foi encontrado em níveis flávios (Alarcão et al., 1976, p. 71-72).

Em Povos, Vila Franca de Xira, um exemplar (ver n.º 5) de pasta e engobe semelhantes ao material anfórico do litoral da Bética, provém de estrato relacionado com *terra sigillata* hispânica, formas Drag. 29/37 ou 37 e 37, decoradas com motivos de métopas e círculos, o que parece datar este almofariz de época flaviana (Dias, 1995-1997, n.ºs 8, 9 e 10).

Os exemplares de São Cucufate, forma IV-A-1, com bordo engrossado e reentrante, possuem parede externa já lisa e um deles conserva o fundo, com pé-de-anel largo e baixo (ver n.º 6). As suas cronologias parecem intermédias, entre a primeira fase com moldura externa e a fase 2, de lábio desenvolvido. Assim, quatro dos cinco exemplares provêm dos horizontes 1 e 2, datados da segunda metade do século I d.C. até segundo terço do século II d.C. (Pinto, 2003, p. 259-260).

Dois destes exemplares não são de pasta bética, mas de pasta lusitana, grupos 1-B (cerâmica vermelha alentejana) e 2-B — argila não calcária, castanho-amarelada, ou avermelhada, a mais

frequente no Alto Alentejo, equivalendo às pastas A das necrópoles da região de Elvas e 1 da necrópole de Santo André, Montargil (Pinto, 2003, p. 259-260, no prelo, p. 11) —, o que representa o início do fabrico lusitano desta forma, a partir, provavelmente, da segunda metade do século I d.C., e contemporâneo ao início dos fabricos béticos, a ver pelos poucos dados disponíveis.

3.2. Fase 2

A segunda fase está representada por fabricos béticos e lusitanos, sendo que estes últimos parecem começar depois dos béticos.

Os fabricos béticos, de pasta branco-amarelada, estão representados em *Conimbriga*, num nível trajaniano (Alarcão et al., 1976, n.º 16) (ver n.º 7) e, provavelmente, em *Balsa*, sem contexto (Nolen, 1994, n.º 13).

De Mérida conhecem-se 3 exemplares (ver n.ºs 8, 9 e 10) de pasta pouco depurada, dura e compacta, com bastantes enp de quartzo, mica e escassos grãos de pequenas dimensões cinzento claros ou escuros. Segundo Sánchez Sánchez (1992, p. 15, 25, 26, 79), a cor avermelhada das pastas é típica dos almofarizes encontrados neste sítio e alguns deles possuem engobe amarelado. Esta pasta não se enquadra nas descrições conhecidas para as produções da bacia do Guadalquivir (pasta com bastantes enp, como partículas de xisto, semelhante às ânforas), nem do litoral gaditano (pasta depurada semelhante à das ânforas) nem ainda da pasta branco-amarelada, tão frequente, sobretudo nos almofarizes de bordo arredondado. É assim, de supor uma outra origem, bética, ou talvez lusitana, na área de Mérida, como a própria autora sugere (Sánchez Sánchez, 1992, p. 26). Estes três almofarizes de Mérida provêm dos columbários, datados do século I e primeira metade do século II.

Um exemplar de produção bética, com pasta clara e engobe amarelado, mas de morfologia semelhante à dos exemplares de Mérida, está presente na *villa* de Santiago de Bencáliz (Cáceres), com ocupação centrada no Baixo-Império, o que pode ser um indício de que a produção bética se prolonga por esta época (Cerrillo, 1982, p. 192, n.º 75).

Os fabricos seguramente lusitanos são conhecidos pelos espólios de São Cucufate e de Chãos Salgados.

Em São Cucufate, o grupo IV-B-1, “almofariz de bordo direito arqueado e espessado, parede recta esvasada com estrias no interior” é feito integralmente recorrendo ao fabrico 11, de pastas caulínicas, semelhantes às que ocorrem no espólio da Ilha do Pessegueiro. Os diâmetros variam entre 24 e 42 cm e seis exemplares possuem engobe avermelhado. A cronologia destes fabricos lusitanos é claramente mais avançada do que a bética: os horizontes 3 e 4 decorrem de meados do século II a meados do século IV (Pinto, 2003, p. 263, 145).

Em Chãos Salgados as últimas escavações têm revelado dados alto e baixo-imperiais. O n.º 11, de pasta caulínica, provém da UE superficial da construção n.º 2, o que inviabiliza uma datação, embora o n.º 12, cuja pasta julgamos de matriz calcária, provenha de uma unidade de deposição secundária datada da primeira metade do século II. Já o n.º 13, de pasta caulínica, pertence a uma unidade de deposição secundária do século IV, junto à ponte, e o n.º 14, de pasta depurada semelhante a certas ânforas taganas ou sadinas, com ressaltos na união externa da parede com o bordo, provém da UE 311, datada do Baixo-Império, cuja cronologia, embora sendo o ambiente 2 da Construção n.º 1 também um contexto de deposição secundária, reforça a questão da sobrevivência desta produção em época tardia.

3.3. Fase 3

Uma terceira evolução, de fabrico lusitano, que pode ser contemporânea da segunda no seu início, mas que parece prolongar-se mais seguramente pelo Baixo-Império, parece estar escassamente representada em São Cucufate e Chãos Salgados:

Em São Cucufate, o grupo IV-B-2, “almofariz de bordo direito biselado e pança levemente arqueada com estrias no interior”, possui 3 exemplares, em fabrico 11, de pasta caulínica, com diâmetros entre 24 e 27 cm. Um dos exemplares provém do horizonte 3, datado de meados do século II a meados do século IV d.C. (Pinto, 2003, p. 264).

O n.º 15 possui perfil completo, não tão esvasado como os exemplares de São Cucufate. O fundo é apenas muito ligeiramente onfalado. Provém da UE 414=297, da construção n.º 1 de Chãos Salgados, que contém um conjunto coerente de *terra sigillata* do século III, podendo atingir os inícios do século IV.

4. Almofariz de bordo em martelo

Este tipo é conhecido em produções béticas da área costeira, de Andújar e do Guadalquivir (3 exemplares em Santarém), embora um exemplar de Alcácer do Sal comprove uma produção lusitana da área do Sado.

4.1. Fase 1

Uma primeira fase, mais antiga, apresenta a parede externa com a moldura larga ou estreita.

Surge em Braga, em níveis pré-flavianos, correspondendo ao grupo II C de Morais (2004, p. 568), com diâmetros entre 260 e 430 mm;

Estão presentes no depósito augusto-tiberiano de Abul, onde 2 exemplares possuem perfil completo, com fundo em pé-de-anel baixo de secção sub-rectangular (Mayet; Silva, 2002, fig. 12, n.ºs 114 e 115) (ver n.ºs 16 e 17).

Em *Conimbriga*, um outro exemplar inteiro possui pé-de-anel igual aos exemplares de Abul; provém de nível claudiano (Alarcão et al., 1976, n.º 6) (ver n.º 18).

Em Santarém, a forma 4, com moldura sempre ligeira e angulosa é feita essencialmente em pasta litoral bética, embora 3 exemplares sejam do Guadalquivir. Provém de níveis de fins do século I a.C./ meados do século I d.C. e fins do século I d.C./inícios do século II (Arruda e Viegas, 2004, p. 346).

Novamente em *Conimbriga*, o n.º 5 foi escavado em níveis flavianos (Alarcão et al., 1976, p. 72).

A cronologia mais extensa dos almofarizes deste tipo bético, em Santarém e *Conimbriga*, parece ser corroborada pela imitação lusitana, feita com pasta semelhante à das ânforas sadinas, proveniente de Alcácer do Sal, encontrada em nível da segunda metade do século I, inícios do século II d.C. (Silva et al., 1980-1981, fig. 24, n.º 298) (ver n.º 19).

4.2. Fase 2

Uma segunda fase, pouco divulgada, sem moldura externa na parede, parece ser inexistente na primeira metade do século I, surgindo apenas na segunda metade dessa centúria. Todos os exemplares são de origem bética.

Em Andújar, surge na segunda metade do século I, com pé triangular esguio. São geralmente peças pouco profundas, embora em Munigua e Andújar surjam também exemplares profundos. Podem ter engobe em ambas as superfícies (Serrano Ramos, 1995, p. 231). As mesmas ideias são reafirmadas num texto posterior sobre os almofarizes de Los Castellones (Serrano Ramos, 2000, p. 111) (ver n.ºs 20 e 21).

As descrições feitas para este tipo por Serrano Ramos (1995, p. 231, 2000, p. 111) dirigem-se às suas categorias 28 (almofariz de bordo em martelo, sem moldura externa na parede) e 29 a 31 (almofariz com bordo vertical e lábio horizontal ou pendente) que, segundo a autora, seria uma evolução em sequência desde a categoria 28. Contudo, parece-nos mais plausível entender as categorias 29 a 31 como evoluções da forma Dramont D 1, cuja produção bética já se encontra documentada com Augusto, no *limes* germânico (Vegas, 1973, n.º 5); conhecendo-se outros exemplares em Santarém — com pasta do Guadalquivir (Arruda e Viegas, 2004, p. 344) —, em Balsa (Nolen, 1994, n.ºs 15 a 17), e em Braga, sítio cujos exemplares (Grupo I), de níveis pré-flavianos, são ainda fabricados com pedras na superfície interna, como os protótipos itálicos (Morais, 2004, p. 568).

5. Almofariz de bordo arredondado

Tal como o tipo anterior, parece evoluir ao longo de duas fases. Uma primeira, com moldura externa na parede, durante a primeira metade do século I d.C., e uma segunda fase, sem moldura externa, a partir da segunda metade do século I d.C., podendo atingir o Baixo-Império.

Em ambas as fases são conhecidos apenas exemplares de origem bética.

5.1. Fase 1

A primeira fase corresponde à categoria 27 de Serrano Ramos (1995, p. 231, 2000, p. 111).

Surge em Santarém, em níveis de fins do século I a.C./meados do século I d.C. (Arruda e Viegas, 2004, fig. 5, n.º 1).

Em Abul, no depósito augusto-tiberiano (Mayet e Silva, 2002, fig. 12, n.º 113 e, sobretudo, o n.º 120) (ver n.º 22).

Em Los Castellones, em níveis tiberio-claudianos (Serrano Ramos, 1995, p. 231).

Em Braga, nos níveis pré-flavianos, com diâmetros entre 280 e 398 mm (grupo II B de Morais, 2004, p. 568) (ver n.º 23).

Em Balsa, mas desconhecendo-se o contexto estratigráfico (Nolen, 1994, n.º 12).

5.2. Fase 2

A segunda fase encontra-se bastante melhor representada e parece constituir a época de maior divulgação deste tipo.

Em Braga, nos níveis pré-flavianos, apenas um exemplar é conhecido (Morais, 2004, fig. 7, n.º 27 — grupo III).

Em Santarém estão ausentes.

Em Balsa, o n.º 14 não possui registo estratigráfico (Nolen, 1994).

Em *Conimbriga*, conhece-se um exemplar de níveis trajanianos (Alarcão et al., 1976, n.º 12) (ver n.º 24).

Na Ilha do Pessegueiro, surge um exemplar na segunda metade do século II (Silva et al., 1984, fig. 22, n.º 28).

Em Munigua, um exemplar pertence a um nível do terceiro quartel do século I d.C. (Vegas, 1973, fig. 10, n.º 14).

No Monte da Cegonha (Vidigueira), há muitos exemplares do século I (Pinto, 2003, p. 260).

Em Pisões (Beja), existem alguns exemplares em níveis do século I/inícios do II (Pinto, 2003, p. 260).

As cronologias de Povos e de São Cucufate questionam a sua sobrevivência até ao Baixo-Império, problemática que também já focámos acerca dos almofarizes béticos e lusitanos de bordo reentrante.

Em Povos (Vila Franca de Xira) 4 exemplares são do século I / II, enquanto que um exemplar pertence a um nível do Baixo-Império (Quaresma, 1995-1997, p. 31, 39).

Em São Cucufate, a forma IV-A-2, “almofariz de bordo arredondado voltado para o interior, por vezes com ressalto no exterior, parede quase recta e esvasada com estrias na parte superior”, surge nos horizontes 1 e 2 (segunda metade do século I ao segundo terço do século II), embora surjam de uma maneira provavelmente residual nos horizontes 3, 4 e 6 — de meados do século II a meados do século V (Pinto, 2003, p. 261, no prelo).

O exemplar de Chãos Salgados, n.º 25 é semelhante ao n.º 82.4212-9 de São Cucufate (Pinto, 2003, fig. 164). Provém da UE de superfície, o que inviabiliza uma cronologia estratigráfica. Contudo, provém da área do ambiente 1 da construção n.º 1, o que poderá supor alguma relação com unidades da segunda metade do século I e século II. Já o n.º 26 provém da UE 696, do ambiente 1 da área norte da ponte, ambiente com deposições secundárias datadas da primeira metade do século II.

Apontamentos finais

São já várias as pastas que surgem recorrentemente nos exemplares de origem bética e lusitana dos tipos em análise.

Na área bética, a diversidade de fabricos parece maior. Muito embora as pastas avermelhadas e branco-amareladas não possuam focos difusores definidos, outros dois fabricos são possíveis de localizar, por analogia com os materiais anfóricos, no vale do Guadalquivir e na área costeira gaditana.

Na área lusitana, para além de pastas análogas às das ânforas dos vales do Sado ou do Tejo, outros fabricos estão descritos, mas não são ainda passíveis de localizar. São os casos das pastas caulínicas, correspondentes ao fabrico 11 de São Cucufate (Pinto, 2003). Não deixa de ser curioso, como nota a autora do texto sobre a *villa* pacense, que esta pasta, tão frequente na cerâmica comum da costa alentejana, possa não ser oriunda da área sul do território actualmente português, mas talvez do Norte, onde se conhecem as únicas jazidas desta natureza geológica. A confirmar-se esta hipótese, haveria um importante comércio de cerâmica comum fornecida por focos produtores setentrionais e alcançando com bastante êxito mercados meridionais. Em São Cucufate surgem ainda outros fabricos — 1 e 2 —, castanho-avermelhados, de origem local ou regional (Pinto, 2003).

Uma primeira necessidade que emerge deste enunciado é a da descrição minuciosa dos fabricos e relação exacta com os tipos descritos em cada estudo, pois é possível que determinadas formas

surjam mais associadas a determinados fabricos, o que indicaria distintos focos de fabrico e estratégias de produção. Assim parece acontecer, na área bética, com o almofariz de bordo arredondado, cuja produção é desconhecida na *Lusitania*, e surge normalmente associado a pastas algo porosas branco-amareladas.

Uma segunda necessidade respeita à conceptualização dos tipos e sua evolução crono-morfológica. Este problema atinge alguma gravidade nos tipos de bordo arredondado, bordo em martelo e bordo de lábio reentrante. Sem dúvidas estes três tipos são difíceis de distinguir morfológica-mente na primeira metade do século I d.C., o que nos faz supor uma origem próxima, ou bastante interdependente, pelo menos ao nível da troca de contactos entre produtores. É a partir da segunda metade do século I que as morfologias enveredam por atributos distintos, diferenciando-se nitidamente os tipos.

Uma terceira e última necessidade é a da precisão cronológica destes tipos e fases evolutivas propostas, algo que só com bons espólios em contexto estratigráfico pode melhorar. Tal como acontece noutros recipientes cerâmicos, também os almofarizes foram produzidos em diferentes áreas, com ritmos e cronologias distintos, e, também aqui, a *Lusitania* parece ser fortemente influenciada pelos produtos béticos, que começam a ser imitados a partir da segunda metade do século I ou inícios do século II (lábio reentrante e bordo em martelo) e século II pleno (Aguarod Otal 1). O tipo Dramont D 2 é o único cujo protótipo será itálico e/ou gálico, como questionámos atrás, não se vislumbrando até ao momento qualquer produção bética deste tipo.

Catálogo

1. Arruda e Viegas, 2004, fig. 4, n.º 7.
2. Mir-719-001+009+737-001: Fabrico lusitano. Lábio subtriangular que se une ao bordo, formando com este uma leve canelura. Sulco fino interno ao bordo. Pasta caulínica, dura, muito pouco porosa, com poucos enp finos — feldspato, mica negra, quartzo, mica branca. Pasta de cor K71 (mais claro do que este código). Diâm. Ext. de bordo: 31,4 cm. Altura do bordo: 2,9 cm. Provém da UE 445 do ambiente 5 da construção n.º 1 de Chãos Salgados.
3. Mir-717-045: Fabrico lusitano. Lábio horizontalizado, ligeiramente pendente. Fundo com pé-de-anel largo. Pasta dura, caulínica, homogénea, com bastante quartzo de pequenas e médias dimensões e mica negra e feldspatos de pequenas dimensões. Pasta de cor K71. Diâm. Ext. de bordo: 17,9 cm. Altura da peça: 5,1 cm. Altura do pé-de-anel: 5 mm. Diâmetro do pé-de-anel: 7,2 cm. Provém da UE 375 do ambiente exterior norte da construção n.º 1 de Chãos Salgados.
4. Morais, 2004, fig. 3, n.º 8.
5. Pov-741-?: Fabrico bético litoral. Bordo ligeiramente reentrante. Fundo em pé-de-anel, onfalado. Pasta calcária dura, homogénea e compacta, depurada, de cor M47, com enp raros à base de mica branca, feldspato e mica negra. Engobe interno e externo de cor K71. Diâm. Ext. de bordo: 24,8 cm. Altura da peça: 6,3 cm. Altura do pé-de-anel: 7 mm. Diâmetro do pé-de-anel: 8,1 cm. Provém da UE 741 de Povos.

6. Pinto, 2003, fig. 163, n.º 84.3188-9.

7. Alarcão et al., 1976, pl. XVII, n.º 16.

8. Sánchez Sánchez, 1992, n.º 11.

9. Sánchez Sánchez, 1992, n.º 12.

10. Sánchez Sánchez, 1992, n.º 13.

11. Mir-729-003+004: Fabrico lusitano. Fragmento de bordo com lábio verticalizado inclinado para o interior, demarcado do bojo por uma canelura externa. Pasta caulinítica, dura, compacta, com enp de pequenas dimensões — quartzo e possíveis micas negras. Pasta de cor K91. Diâm. Ext. de bordo: 38,2 cm. Altura do bordo: 2,5 cm. Provém da UE de superfície da construção n.º 2 de Chãos Salgados.

12. Mir-1499-011: Fabrico lusitano. Fragmento de bordo com lábio verticalizado inclinado para o interior, demarcado do bojo por uma suave canelura externa. Pasta calcária, dura, compacta, com enp de pequenas dimensões — quartzo e possíveis micas negras. Pasta de cor K29 no interior e branca na superfície. Diâm. Ext. de bordo: 35,8 cm. Altura do bordo: 2,1 cm. Provém da UE 722 do sector “Extremidade sul da ponte” de Chãos Salgados.

13. Mir-1455-1009: Fabrico lusitano. Fragmento de bojo com arranque bordo de possível lábio verticalizado inclinado para o interior, demarcado do bojo por uma suave canelura externa. Pasta caulinítica, dura, algo porosa, com enp de pequenas dimensões — quartzo e possíveis micas negras. Pasta de cor K91, embora a superfície seja de cor K92. Diâm. Ext. de bordo: 35,8 cm. Altura do bordo: 2,1 cm. Provém da UE 681b do sector “Extremidade norte da ponte” de Chãos Salgados.

14. Mir-611-020: Fabrico tagano ou sadino. Fragmento de bordo com lábio verticalizado inclinado para o interior, demarcado do bojo por uma suave canelura externa. Pasta depurada, dura, ligeiramente porosa, com poucos enp de pequenas e médias dimensões — mica branca, quartzo, quartzo leitoso e raro feldspato. Cor interna da pasta L35, sendo de cor K71 na parte externa e superfície. Diâm. Ext. de bordo: 44,4 cm. Altura do bordo: 3,1 cm. Provém da UE 245=256 do ambiente 2 da construção n.º 1 de Chãos Salgados.

15. Mir-733-001+002+003+004+005+006+007+008+010: Fabrico lusitano. Fragmento de bordo, bojo e fundo. Bordo com lábio verticalizado. Fundo muito levemente onfalado. Pasta caulinítica dura, pouco porosa, com alguns enp pequenos — mica branca, quartzo, feldspato e mica negra. Pasta de cor K51. Diâmetro ext. do bordo: 39 cm. Diâm. ext. do pé: 12 cm. Altura do pé: 3 mm. Altura da peça: 11,9 cm. Provém da UE 414 do ambiente 6 da construção n.º 1 de Chãos Salgados.

16. Mayet e Silva, 2002, fig. 12, n.º 114.

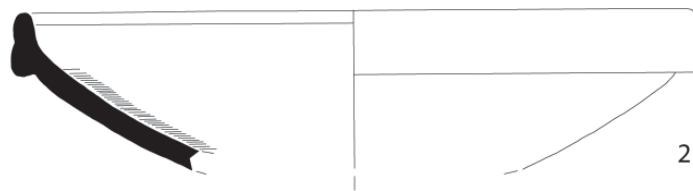
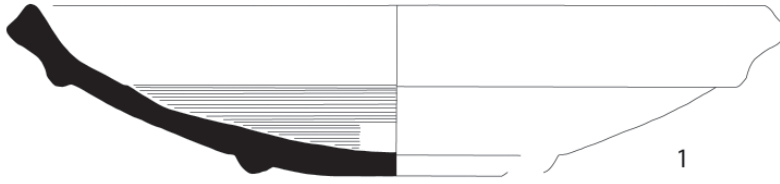
17. Mayet e Silva, 2002, fig. 12, n.º 115.

18. Alarcão et al., 1976, pl. XVII, n.º 6.
19. Silva et al., 1980-1981, fig. 4, n.º 98.
20. Serrano Ramos, 1995, fig. 4, n.º 28.
21. Serrano Ramos, 2000, p. 124, n.º 28.
22. Mayet e Silva, 2002, fig. 12, n.º 113.
23. Morais, 2004, fig. 4, n.º 17.
24. Alarcão et al., 1976, pl. XVII, n.º 12.
25. Mir-747-212: Fabrico bético. Fragmento de bordo espessado internamente. Pasta dura, porosa, com bastantes enp de pequenas e médias dimensões – quartzo, mica branca, quartzo leitoso e mica negra. Pasta de cor K73. Diâm. Ext. de bordo: 24,8 cm. Provém da UE de superfície do ambiente 1 da construção n.º 1 de Chãos Salgados.
26. Mir-1473-164: Fabrico bético. Almofariz de bordo espessado. Pasta dura, porosa, com bastante feldspato e quartzo de pequenas dimensões e rara mica branca. Pasta de cor K92. Provém da UE 696 do ambiente 1 da extremidade norte da ponte de Chãos Salgados.

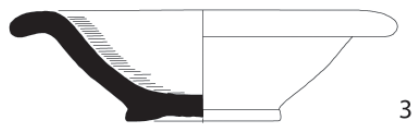
Tabela de cores de A. Cailleux.

<i>Código</i>	<i>Cor</i>	<i>Código de Munsell</i>
K29	Rosa	2,5 YR 8/4
K51	Branco	10 YR 9/2
K71	Branco	10 YR 9/2
K73	Branco	2,5 Y 9/0
K91	Castanho muito claro	10 YR 8/3
K92	Branco	5 YR 8/1
L35	Rosa	5 YR 8/4
M47	Castanho vermelho-claro	2,5 YR 6/4

Emporiae, 36, 2



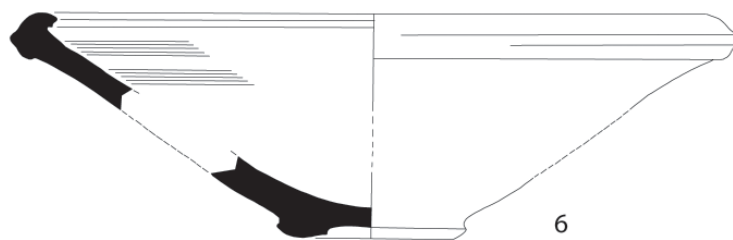
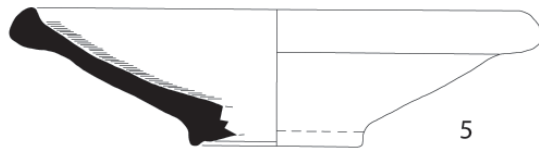
Dramont D 2



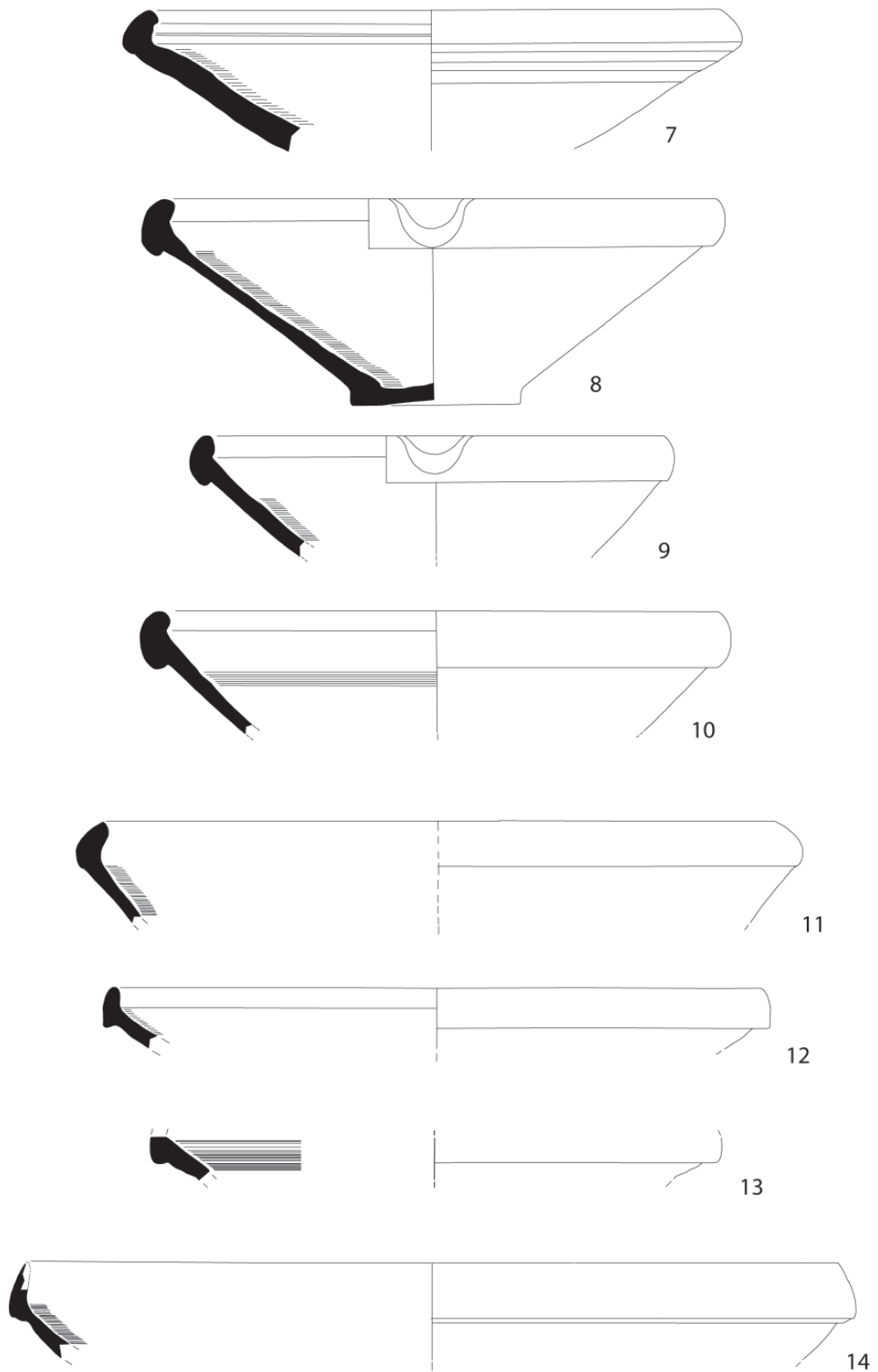
Lábio reentrante
Fase 1a



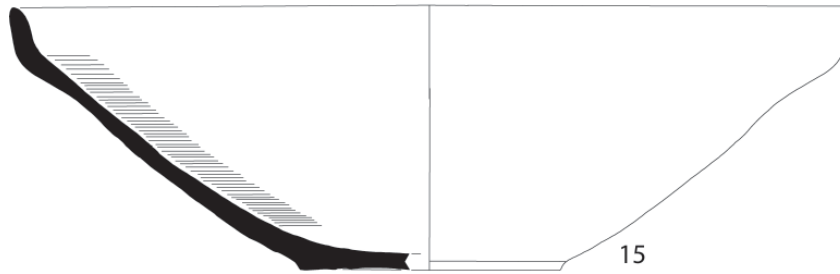
Fase 1b



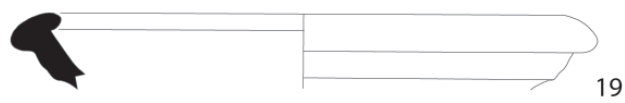
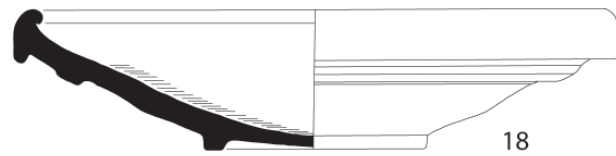
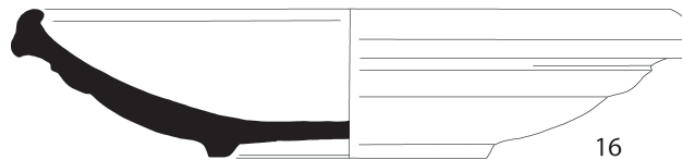
Fase 2



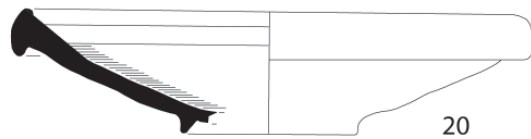
Fase 3



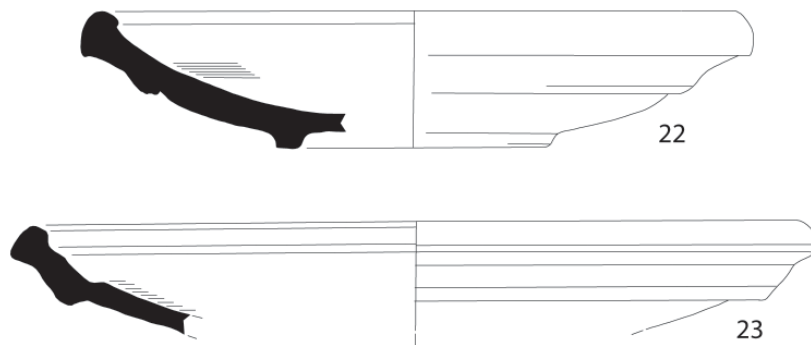
Bordo em martelo
Fase 1



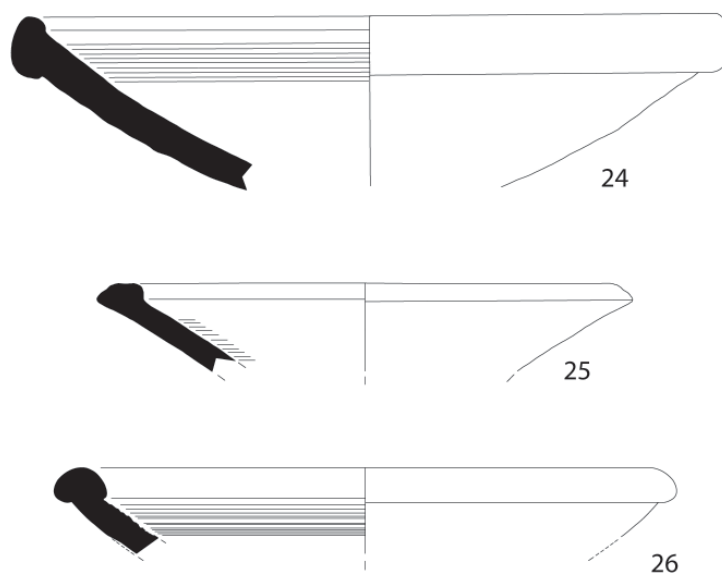
Fase 2



Bordo arredondado
Fase 1



Fase 2



BIBLIOGRAFIA

- AGUAROD OTAL, C. (1991) - *Cerámica común romana de cocina en la Tarraconense*. Zaragoza: Institución “Fernando el Católico”.
- ALARCÃO, J. (1975) - *Fouilles de Conimbriga. V: la céramique commune locale et régionale*. Paris: De Boccard.
- ALARCÃO, J. [et al.] (1976) - *Fouilles de Conimbriga. VI: céramiques diverses et verres*. Paris: De Boccard.
- ARRUDA, A. M.; VIEGAS, C. (2004) - Les mortiers de l'Alcáçova de Santarém (Portugal). In *Société Française d'Étude de la Céramique Antique en Gaule: actes du Congrès de Vallauris, 20-23 mai 2004*. Marseille: Société Française d'Étude de la Céramique Antique en Gaule, p. 341-349.
- BELTRÁN LLORIS, M. (1990) - *Guía de la cerámica romana*. Zaragoza: Pórtico.
- CAILLEAUX, A. (s.d.) - *Notice sur le code des couleurs des sols*. [s.l.]: Boubée.
- CABALLERO ZOREDA, L. (1970) - *Alconétar en la vía romana de la Plata, Garrovillas (Cáceres)*. Madrid: Ministerio de Educación y Ciencia, Dirección General de Bellas Artes, Comisaría General de Excavaciones Arqueológicas.
- CARRETERO VAQUERO, S. (2000) - *El campamento romano del Ala II Flavia en Rosinos de Vidriales (Zamora): la cerámica*. Zamora: Instituto de Estudios Zamoranos “Florián de Ocampo” Excma. Diputación Provincial.
- CASAS, J.; CASTANYER, P.; NOLLA, J. M.; TREMOLEDA, J. (1990) - *Ceràmiques comunes i de producció local d'època romana. I Materials augustals i alto-imperials a les comarques orientales de Girona*. Girona: Centre d'Investigacions Arqueològiques (Sèrie Monogràfica; 12).
- CERRILLO, E. (1982) - Excavaciones en la villa romana de Santiago de Bencáliz (Cáceres). *Noticiario Arqueológico Hispánico*. Madrid. 13, p. 169-212.
- FABIÃO, C.; GUERRA, A. (1987) - *Considerações preliminares sobre a cerâmica comum do acampamento militar da Lomba do Canho, Arganil, separata Da Pré-História à História. Homenagem a Octávio da Veiga Ferreira*. Lisboa: Delta, p. 287-308.
- MAYET, F.; SILVA, C. T. da (2002) - *L'atelier d'amphores d'Abul (Portugal)*. Paris: De Boccard.
- MORAIS, R. (2004) - Os almofarizes béticos em Bracara Augusta. In BERNAL, D.; LAGÓSTENA, L., eds. - *Figlinae Baeticae. Talleres alfareros y producciones cerámicas en la bética romana (ss. II a.C. - VII d.C.)*. *Actas del Congreso Internacional (Cádiz, 12-14 de noviembre de 2003)*. Vol. II. Oxford: Archaeopress (BAR International Series; 1266), p. 567-70.
- NOGUERAS VEGAS, S. (2000) - Avance preliminar sobre el estudio de la cerámica común de Andújar. *Cudas*. Andújar. 1, p. 69-86.
- NOLEN, J. U. S.; CATARINO, H. (1994) - A cerâmica comum local e regional. In NOLEN, J. U. S. - *Cerâmicas e vidros de Torres de Ares. Balsa*. Lisboa: Museu Nacional de Arqueologia.
- PINTO, I. V. (2003) - *A cerâmica comum das villae romanas de São Cucufate (Beja)*. Lisboa: Universidade Lusíada.
- PINTO, I. V. (no prelo) - *Cerâmica comum de provável origem bética das villae romanas de São Cucufate*.
- PY, M. (1993) - Céramiques à pâte claire récente. *Lattara*. Lattes. 6, p. 222-242.
- QUARESMA, J. C. (1995-1997) - Os almofarizes romanos de Povos no contexto do território actualmente português. *Cira*. Vila Franca de Xira. 7, p. 25-46.
- SÁNCHEZ, S. [et al.] (2002) - *Las cerámicas comunes altoimperiales*. In BERNAL, D.; LORENZO, L., eds. - *Excavaciones arqueológicas en la villa romana del Puente Grande (Los Altos del Ringo Rango, Los Barrios, Cádiz)*. *Una ventana al conocimiento de la explotación económica de la Bahía de Algeciras entre el s. I y el s. V d.C.* Cádiz: Universidad, p. 217-254.
- SÁNCHEZ SÁNCHEZ, M.ª Á. (1992) - *Cerámica común romana de Mérida: estudio preliminar*. Cáceres: Universidad de Extremadura.
- SANTROT, M. H.; SANTROT, J. (1979) - *Ceràmiques communes gallo-romaines d'Aquitaine*. Paris: CNRS, p. 110-140.
- SERRANO RAMOS, E. (1995) - Producciones de cerámicas comunes locales de la Bética. In *Cerámica comuna romana d'època alto-imperial a la Península Ibèrica. Estat de la qüestió*. Empuries: Museu d'Arqueologia de Catalunya (Monografies Emporitanes; 8), p. 227-50.
- SERRANO RAMOS, E. (2000) - *Cerámica común romana: siglos II a.C. al VII d.C.: materiales importados y de producción local en el territorio malacitano*. Málaga: Universidad.
- SILVA, C. T. da [et al.] (1980-1981) - Escavações arqueológicas no castelo de Alcácer do Sal (campanha de 1979). *Setúbal Arqueológica*. Setúbal. 6-7, p. 149-219.
- SILVA, C. T. da [et al.] (1984) - Escavações arqueológicas na Ilha do Pessegueiro (Sines). Notícias da 2ª campanha (1981). *Arquivo de Beja*. Beja. 2:1, p. 11-46.
- SOARES, J.; SILVA, C. T. da (1972) - Ocupação do período proto-romano do povoado do Pedrão (Setúbal). In *Actas das II Jornadas Arqueológicas*. vol. I. Lisboa: Associação dos Arqueólogos Portugueses, p. 245-306.
- SOEIRO, T. (1984) - Monte Mozinho. Apontamentos sobre a ocupação entre Sousa e Tâmega em época romana. *Penafiel. Boletim Municipal de Cultura*. Penafiel. 3ª série. 1.
- VEGAS, M. (1964) - *Clasificación tipológica preliminar de algunas formas de la cerámica común romana*. Barcelona: Universidad, Instituto de Arqueología y Prehistoria.
- VEGAS, M. (1973) - *Cerámica común romana del Mediterráneo occidental*. Barcelona: Universidad, Instituto de Arqueología y Prehistoria.