

No panorama educativo parece consensual que o conceito de igualdade de género faça parte integrante, de forma inequívoca, do conteúdo dos discursos e dos documentos normativos que são produzidos a vários níveis de decisão. No plano teórico é aceite, sem grandes debates, que todos os seres humanos deverão ser livres de desenvolver as suas aptidões e de tomar as suas decisões num contexto inclusivo respeitador das múltiplas individualidades, independentemente das crenças valorizadas socialmente acerca das características e dos comportamentos tradicionalmente atribuídos aos homens e às mulheres. Contudo, as práticas educativas não parecem ter conseguido acompanhar, pelo menos com a eficácia desejada, este discurso teórico.

Foi com o propósito de poder contribuir, de forma intencional e organizada, para a diminuição do fosso existente entre a igualdade *de jure* e a igualdade *de facto*, que se concebeu este *Guião de Educação. Género e Cidadania*. As suas autoras ambicionam não só enriquecer os recursos pedagógicos disponíveis para as e os docentes do 2º ciclo do ensino básico, mas sobretudo motivar para o desenvolvimento de práticas sensíveis ao género promotoras da construção de uma cidadania plena, na escola e na sociedade.

GUIÃO DE EDUCAÇÃO. GÉNERO E CIDADANIA 2º ciclo

GUIÃO DE EDUCAÇÃO GÉNERO E CIDADANIA 2º ciclo

Clarinda Pomar (coord.), Ângela Balça, Antónia Fialho Conde, Aitana Martos García, Alberto Martos García, Conceição Nogueira, Cristina Vieira, Luísa Saavedra, Paula Silva, Olga Magalhães e Teresa-Cláudia Tavares.

ISBN 978-972-597-333-2



9 789725 973332



Comissão para a Cidadania e Igualdade de Género
Presidência do Conselho de Ministros



UNIÃO EUROPEIA
Fundo Social Europeu



Comissão para a Cidadania e Igualdade de Género
Presidência do Conselho de Ministros

GUIÃO DE EDUCAÇÃO GÉNERO E CIDADANIA

2º ciclo

Clarinda Pomar (coord.), Ângela Balça, Antónia Fialho Conde, Aitana Martos
García, Alberto Martos García, Conceição Nogueira, Cristina Vieira,
Luísa Saavedra, Paula Silva e Olga Magalhães

Lisboa, 2012



Comissão para a Cidadania e Igualdade de Género
Presidência do Conselho de Ministros

O conteúdo deste livro não exprime necessariamente a opinião da Comissão para a Cidadania e a Igualdade de Género

Ficha Técnica

Título:

Guião de Educação *Género e Cidadania*. 2º ciclo do ensino básico

Autoria:

Clarinda Pomar (coord.), Ângela Balça, Antónia Fialho Conde, Aitana Martos García, Alberto Martos García, Conceição Nogueira, Cristina Vieira, Luísa Saavedra, Paula Silva, Olga Magalhães e Teresa-Cláudia Tavares.

Consultoria Científica:

Ângela Rodrigues e Teresa Joaquim.

Revisão:

Isabel de Castro, Teresa Alvarez e Teresa Pinto.

Edição:

Comissão para a Cidadania e a Igualdade de Género

Lisboa, 2012

Design Gráfico e Paginação:

Marta Gonçalves

Impressão e acabamento:

Rolo & Filhos II, S.A.

Tiragem:

1.300 Exemplares

Data de Impressão:

Junho de 2012

Depósito Legal:

346219/12

ISBN:

978-972-597-336-3

Validado pela DGE/MEC

Disponível em: <http://www.cig.gov.pt/guiaoeducacao/>

Esta edição segue a grafia do Novo Acordo Ortográfico da Língua Portuguesa. Nas referências bibliográficas foi respeitada a grafia original.

Índice

<i>Nota Prévia</i>	VII
<i>INTRODUÇÃO. Género, educação, cidadania... o desafio</i>	1
1. ENQUADRAMENTO TEÓRICO	5
1.1. Género e Cidadania	7
1.1.1. <i>De que falamos quando falamos de género?</i>	10
1.1.2. <i>O género como categoria social</i>	20
1.1.3. <i>A formação da identidade de género</i>	23
1.1.4. <i>Estereótipos de género</i>	26
1.1.5. <i>De que falamos quando falamos em cidadania?</i>	33
1.1.6. <i>Que relações entre género e cidadania?</i>	37
1.1.7. <i>De que falamos quando falamos em cidadania e educação?</i>	40
1.1.8. <i>Construindo práticas de cidadania</i>	46
1.2. Género e Currículo	49
1.2.1. <i>Currículo Formal e Informal</i>	49
1.2.2. <i>O poder da linguagem e dos materiais pedagógicos</i>	55
1.2.3. <i>Género, saberes e competências</i>	59
1.2.4. <i>A importância das interações e dos espaços escolares</i>	61
1.2.5. <i>As e os docentes na educação para a igualdade</i>	63
1.3. A transversalidade do género na intervenção educativa	67
1.3.1. <i>A construção do género na intervenção pedagógica</i>	69
1.3.2. <i>Género e percursos escolares</i>	73
1.3.3. <i>A transversalidade do género nas propostas de intervenção educativa do guião</i>	75
2. INTERVENÇÃO EDUCATIVA: GÉNERO E AS PRÁTICAS LÚDICAS DOS TEMPOS LIVRES	79
2.1. As atividades lúdico-motoras e o desenvolvimento dos padrões de comportamento masculino e feminino	81
2.2. Intervenção educativa: sugestões práticas. Introdução	87
a) <i>O que fazem as raparigas e os rapazes nos seus tempos livres?</i>	89
b) <i>Os tempos livres dos nossos pais e mães eram iguais ou diferentes dos nossos?</i>	95
c) <i>As histórias dos tempos livres de uma amiga e de um amigo imaginário</i>	101
d) <i>As notícias desportivas na nossa terra: sobre o quê e sobre quem?</i>	107
e) <i>Género, estilos de vida e saúde</i>	111

3. INTERVENÇÃO EDUCATIVA: GÉNERO, HISTÓRIA E PATRIMÓNIO	115
3.1. Género, História e Património	117
3.2. Intervenção educativa: sugestões práticas. Introdução	121
f) O mosaico romano	123
g) Filipa de Lencastre	127
h) Personagens do século XX português	133
i) À Descoberta do Património Imaterial	135
j) O nome da minha escola	139
4. INTERVENÇÃO EDUCATIVA: GÉNERO E AS PERSONAGENS NA LITERATURA	141
4.1. A diferenciação de género nas personagens de literatura infantil e juvenil	143
4.2. Intervenção educativa: sugestões práticas. Introdução	147
k) Líderes e seguidores/as: e se...?	149
l) Rapazes de ação, Raparigas de ação	153
m) Meninas e Meninos: todos iguais?	157
n) Contos antigos, versões modernas	163
o) As preferências e as escolhas individuais	171
 BIBLIOGRAFIA	 177
RECURSOS	205
GLOSSÁRIO	213
NOTAS BIOBIBLIOGRÁFICAS	221

Nota Prévia

Com a publicação de dois novos Guiões de Educação *Género e Cidadania*, a Comissão para a Cidadania e a Igualdade de Género (CIG) dá continuidade ao projeto, iniciado em 2008, de produzir e editar materiais de apoio à integração da dimensão do género e da igualdade entre raparigas e rapazes no currículo do ensino básico. Os dois novos Guiões destinam-se, respetivamente, ao 1º e ao 2º ciclos do ensino básico e, à semelhança dos Guiões editados em 2010, tiveram o apoio financeiro do POPH, através do Eixo 7 - Igualdade de Género, e foram acompanhados pela Direção Geral de Inovação e Desenvolvimento Curricular (DGIDC) que validou a sua adequação às orientações curriculares do Ministério da Educação. Destinando-se à educação formal, os Guiões são instrumentos de apoio para profissionais de educação de todas as áreas curriculares, disciplinares e não disciplinares, e de todos os tipos e/ou modalidades de ensino.

A finalidade destes Guiões é a integração da dimensão de género nas práticas educativas formais e nas dinâmicas organizacionais das instituições educativas, com vista à eliminação gradual dos estereótipos sociais de género que predefinem o que é suposto ser e fazer um rapaz e uma rapariga. Pretende-se, assim, contribuir para tornar efetiva a educação para a cidadania para raparigas e para rapazes, garantindo que a educação, e a cidadania como uma das suas áreas transversais, se configure e estructure a partir, entre outros, do eixo das relações sociais de género, visando uma verdadeira liberdade de escolha dos percursos académicos e profissionais e dos projetos de vida por parte, quer de raparigas, quer de rapazes.

A produção destes Guiões enquadra-se nos compromissos internacionais assumidos por Portugal, inscrevendo-se, nomeadamente, nos Objetivos Estratégicos da Plataforma de Ação de Pequim (1995) relativos à educação e na Convenção Sobre a Eliminação de Todas as Formas de Discriminação Contra as Mulheres (Convenção CEDAW), constituindo uma resposta às Recomendações dirigidas a Portugal por este Comité, em novembro de 2008. A nível nacional, os Guiões concretizam uma das medidas previstas no IV Plano Nacional para a Igualdade, Género, Cidadania e Não Discriminação (2011-2013), respondendo, ainda, às Recomendações emanadas do Fórum de Educação para a Cidadania que decorreu entre 2006 e 2008. Decorrendo das responsabilidades acrescidas da CIG que, por força da sua Lei Orgânica de 2007, passou a ter competências na área da educação para a cidadania, os Guiões traduzem também a intervenção da CIG nesta área enquanto Mecanismo Nacional para a Igualdade entre Mulheres e Homens.

Os Guiões de Educação *Género e Cidadania* inscrevem-se na linha de atuação da Comissão que sempre elegeu a educação como área de intervenção prioritária, nela desenvolvendo uma atividade estrategicamente conduzida, assente em projetos de intervenção delineados e concretizados de forma articulada, numa lógica de continuidade, consolidação e avaliação de resultados, identificação de resistências, lacunas e respostas às mudanças do sistema educativo e à evolução das práticas de profissionais de educação. Da ação desenvolvida pela Comissão resultou, entre outras, a criação de uma Rede Nacional informal (a Rede *Coeducação*) de especialistas, investigadoras e investigadores

em Género, Educação e Formação, docentes de instituições de ensino superior e não superior e de ONG. Esta Rede é, hoje, um recurso nacional incontornável para uma intervenção na educação, no domínio da igualdade de género, fundada em rigor, adequação e sustentabilidade científica e pedagógica. A ela pertencem muitos dos elementos da equipa que concebeu estes Guiões.

Ao longo da elaboração dos novos Guiões, realizam-se ações de formação para docentes em 2010/2011, em diferente zonas do país, e deu-se continuidade à intervenção em escolas piloto.

Uma última nota sobre a utilidade destes Guiões. Tal como tem sido reiterado pela ONU, através do Comité CEDAW, pelo Conselho da Europa e pela União Europeia, não basta produzir bons materiais sobre género e educação. É imprescindível uma aposta efetiva, exigente e continuada na formação de profissionais de educação para que a aplicação destes materiais se concretize, respeitando-se os objetivos para que foram criados, e para que a sua aplicação tenha um impacto real junto das crianças e jovens de ambos os sexos a quem se destinam, não apenas no seu percurso escolar mas durante toda a sua vida, enquanto pessoas e enquanto elementos de pleno direito em todas as comunidades a que pertencerem.

Comissão para a Cidadania e a Igualdade de Género



Introdução

Introdução

No panorama educativo parece consensual que o conceito de igualdade de género faça parte integrante, de forma inequívoca, do conteúdo dos discursos e dos documentos normativos que são produzidos a vários níveis de decisão. No plano teórico é aceite, sem grandes debates, que todos os seres humanos deverão ser livres de desenvolver as suas aptidões e de tomar as suas decisões num contexto inclusivo respeitador das múltiplas individualidades, independentemente das crenças valorizadas socialmente acerca das características e dos comportamentos tradicionalmente atribuídos aos homens e às mulheres. Contudo, as práticas educativas não parecem ter conseguido acompanhar, pelo menos com a eficácia desejada, este discurso teórico.

Foi com o propósito de poder contribuir, de forma intencional e organizada, para a diminuição do fosso existente entre a igualdade de *jure* e a igualdade de *facto*, que se concebeu este Guião de Educação, *Género e Cidadania*. As suas autoras ambicionam não só enriquecer os recursos pedagógicos disponíveis para as e os docentes do 2º ciclo do ensino básico, mas sobretudo motivar ao desenvolvimento de práticas sensíveis ao género promotoras da construção de uma cidadania plena, na escola e na sociedade.

Este Guião para o 2º ciclo do ensino básico surge integrado no conjunto de Guiões de Educação, *Género e Cidadania* que foram produzidos, especificamente, para cada um dos níveis de educação e ensino, desde a educação pré-escolar ao 3º ciclo do ensino básico. A sua

estrutura basilar compreende uma parte com um enquadramento teórico e uma parte com propostas de atividades práticas. A componente teórica inclui um capítulo sobre “Género e Cidadania” (comum aos outros Guiões), um capítulo sobre “Género e Currículo” (comum ao Guião do 3º ciclo do ensino básico) e um capítulo sobre a “Transversalidade do Género na Intervenção Educativa”. As propostas de intervenção educativa foram organizadas em redor de três temáticas: “Género e as práticas lúdicas dos tempos livres”, “Género, história e património” e “Género e as personagens na literatura”. Estas temáticas foram selecionadas tendo em conta algumas das dimensões da vida das crianças e jovens desta faixa etária onde se revele pertinente a problematização da igualdade de género. Por seu turno, cada conjunto de propostas temáticas é antecedido por um breve referencial teórico que pretende enquadrar, de uma forma mais específica, as várias sugestões de atividades.

Na temática “Género e as práticas lúdicas dos tempos livres” desenvolvem-se propostas de atividades nas quais as crianças e jovens terão oportunidade de analisar as escolhas e as oportunidades de prática de atividades de tempos livres, refletindo sobre os fatores que interferem e medeiam essas opções e decisões. Na temática “Género, História e Património” procura-se aliar a consciencialização e análise crítica dos estereótipos de género à sensibilização e descoberta da pluralidade dos valores patrimoniais (nas dimensões material e imaterial) do meio e das comunidades em que a escola se insere, considerando-se o princípio da transversalidade do tempo histórico

dos temas tratados (do mundo romano ao mundo contemporâneo). Na temática “Género e as personagens na literatura”, as sugestões desenrolam-se, maioritariamente, à volta de obras recomendadas, para estas idades, pelo Plano Nacional de Leitura em que o texto, as características das personagens e as situações criadas pelos autores e autoras constituem o pretexto para a problematização das questões de género.

Embora todas as propostas de atividades se encontrem devidamente estruturadas, cada docente terá possibilidade de encontrar elementos de flexibilidade que lhe permitirão proceder a adaptações tendo em conta os recursos disponíveis, as características dos seus alunos e das suas alunas, bem como as particularidades do contexto educativo onde as vão aplicar. Sugerem-se ainda, frequentemente, atividades de extensão

ou de complementaridade das propostas apresentadas.

Realçamos ainda que as várias propostas de intervenção educativa deste Guião pretendem valorizar a interdisciplinaridade permitindo o desenvolvimento dos conhecimentos e das competências específicas de várias áreas disciplinares.

O Guião faculta ainda um glossário (comum aos outros Guiões) bem como todas as referências bibliográficas e *webgráficas* que sustentam os vários textos e que possibilitam o aprofundamento das temáticas aí abordadas.

Esperamos, desta forma, envolver ativamente os professores e as professoras, os alunos e as alunas do 2º ciclo e toda a comunidade educativa neste compromisso educativo fundamental.

1.

Enquadramento Teórico

1.1.

Género e Cidadania

Introdução

A diversidade de características dos homens e das mulheres constitui um manancial de recursos de tal maneira valioso que a trajetória de cada pessoa ao longo do seu ciclo de vida está continuamente em aberto, construindo-se em função de uma multiplicidade de fatores históricos e contextuais. Estas possibilidades de desenvolvimento e de aprendizagem têm sido, no entanto, historicamente restringidas, sempre com base na defesa de estereótipos arcaicas, conducentes a desigualdades e discriminações, penalizadoras em maior escala para o sexo feminino.

Uma leitura desatenta das estatísticas atuais relativas à situação das mulheres e dos homens ocidentais faz crer que a igualdade entre homens e mulheres está praticamente conseguida. Porém, a aparente igualdade quantitativa em alguns setores escamoteia a real

desigualdade qualitativa: elas já são mais numerosas do que eles na escola, mas ensino misto e coeducação estão longe de ser conceitos sinónimos; no mundo profissional existem ainda disparidades salariais em muitos setores de atividade, persistem os chamados tetos de vidro na ascensão profissional, as jovens mulheres recém-licenciadas têm mais dificuldade de acesso ao emprego do que os seus colegas do sexo masculino e o desemprego afecta-as mais. Para além desta situação, o discurso sobre a conciliação entre a vida doméstica e a carreira continua a existir associado essencialmente às mulheres que, na realidade (seja em termos das tarefas domésticas, ou do cuidado aos filhos e a familiares dependentes), são de uma forma geral as garantidas da vida quotidiana das famílias, vendo a sua saúde física e psicológica posta em risco por esta real sobrecarga. Finalmente, as mulheres, se bem que agora mais presentes na vida pública, continuam minoritárias em posições onde o poder importa e o estatuto socioeconómico é fundamental. A atual *Lei da Paridade* (Lei Orgânica nº 3/2006, de 21 de agosto) poderá alterar esta situação, mas, ainda assim, muito será necessário fazer para que elas se encontrem igualmente

representadas e todos os seus talentos sejam de igual forma valorizados.

Embora as mulheres sejam, efetivamente, a face legitimamente mais visível da batalha pela igualdade de direitos e oportunidades, é indubitável que um tratamento produtivo desta problemática deve incluir também a consciência do impacto que estas desigualdades acarretam para o sexo masculino. São disso bastante expressivos factos como: a maior taxa de abandono escolar dos rapazes, sobretudo no ensino secundário; o número e gravidade dos acidentes de viação dos rapazes na adolescência, associados a uma pressão societal para uma forma de masculinidade hegemónica que também os constrange; e a falta de autonomia a nível da realização de tarefas *domésticas*, limitação essa subjacente às razões alegadas pelos homens para o casamento na sequência de um primeiro divórcio ou viuvez, ou ainda à decisão de alguns idosos (do sexo masculino) saudáveis de passarem a viver em instituições quando ficam sozinhos. Pelo exposto, importa trabalhar no sentido da construção de um mundo onde homens e mulheres possam viver em igualdade, sem constrangimentos a todas as suas aspirações e com garantias de oportunidades de exercício dos seus múltiplos talentos.

A escola, para além de ser um local de compreensão e de preparação de rapazes e raparigas para a vida, deverá estar entre os principais agentes de mudança, contribuindo, “juntamente com outros intérpretes sociais, para a construção da realidade”, como escreveram Gisela

Tarizzo e Diana Marchi (1999: 6). Por esse motivo, deve desempenhar o seu papel na eliminação das desigualdades entre homens e mulheres que continuam a prevalecer. Isto pode conseguir-se através de boas práticas de cidadania ativa e democrática, que possam ser aprendidas na escola a par dos conteúdos do currículo formal. Para o alcance dos objetivos que norteiam a efetiva realização desta cidadania ativa é necessário que a escola assuma também a responsabilidade de se tornar um local privilegiado de partilha, de cooperação

e de educação para a participação. Uma escola democrática é uma organização de liberdade, capaz de oferecer resistência contra o autoritarismo, a opressão e todas as formas de discriminação baseadas no sexo, na classe, na raça/etnia, na orientação sexual, na religião, na cultura. É uma escola que

supera preconceitos e estereótipos. Uma cidadania ativa numa sociedade cada vez mais plural implica a aceitação do valor da igualdade dos direitos e dos deveres para todos e todas, implica um compromisso genuíno com a sociedade na sua diversidade, o respeito crítico pelas culturas, crenças, religiões etc., e implica também abertura à solidariedade pela diferença, rejeitando qualquer tipo de exploração – racismo, sexismo... enfim, recusando a discriminação sob qualquer forma.

Apesar das múltiplas discriminações existentes, vamos centrar-nos neste guia nas questões da igualdade entre homens e mulheres e por isso na erradicação do sexismo, conceito que abrange todos os preconceitos e formas de discriminação exercidas contra um indivíduo devido ao respetivo sexo.

Temos bem presente que há uma multiplicidade de discriminações que se podem cruzar e produzir formas de desigualdade particulares. Não esqueçamos, como advertiu Conceição Nogueira (2009), essas formas interseccionais de viver as múltiplas discriminações (como acontece, por exemplo, no caso de jovens raparigas provenientes de classes desfavorecidas ou de etnias não dominantes); elas estão presentes ao longo deste trabalho, mesmo que nem sempre nomeadas. Apenas por razões de ordem prática nos centraremos essencialmente na categoria de sexo (homens e mulheres) que tende a fomentar uma visão dos dois sexos como opostos.

Esta divisão, assimétrica do ponto de vista simbólico no entender de Lígia Amâncio (1994), perpassa toda a sociedade e conduz à emergência de estereótipos, preconceitos e discriminações que afetam prioritariamente as mulheres. Importa por isso clarificar conceitos, mapear

“ Mas a aplicação correta do princípio da igualdade exige que se trate de modo igual o que é igual e de modo diferente o que é diferente. Desde que se verifiquem situações de desigualdade à partida, haverá que corrigir essa desvantagem inicial através de ações positivas que, procurando anulá-la, criem condições para uma real igualdade de oportunidades.”

Eliane Vogel-Polsky, 1991: 5.

argumentos e diferentes posicionamentos para que este fenómeno do sexismo possa ser pensado, repensado e, quando interrelacionado com outras categorias de pertença que acarretam também discriminações, analisado na sua inerente complexidade.

Este capítulo constitui a parte introdutória de um Guião destinado à promoção da igualdade de género no âmbito de diferentes espaços educativos formais, com especial ênfase no ensino pré-escolar e no terceiro ciclo do ensino básico. Encontra-se dividido em sete secções articuladas entre si. Numa primeira secção é feita uma tentativa de clarificação dos termos

sexo e género, a que se segue uma reflexão sobre a importância do género enquanto categoria social desde a primeira infância. Logo em seguida, analisa-se sob o ponto de vista psicológico a formação e consolidação da identidade de género nos primeiros anos de vida. O conhecimento dos estereótipos de género, por parte das crianças, e a adopção dos mesmos com a idade, são aspectos tratados na parte seguinte. O capítulo termina com uma reflexão sobre o que é a cidadania, sobre a relação entre género e cidadania e sobre as formas de praticar uma verdadeira educação para a cidadania.

1.1.1.

De que falamos quando falamos de género?

O sexo de uma criança é sem dúvida um fator importante para o seu desenvolvimento. Não é por acaso que uma das primeiras perguntas que se faz às mães e aos pais quando uma criança acaba de nascer é se é *menina ou menino*. O próprio nome que se escolhe para o/a bebé deixa antever o seu sexo e a presença de um bebé ou de uma criança em relação à qual se desconhece o sexo suscita sentimentos de desconforto naqueles que a rodeiam. Ainda que nos primeiros meses de vida as crianças de ambos os sexos tenham características físicas semelhantes, a mãe e o pai começam logo a *construir* o género do/a bebé: dão-lhe um nome, vestem-no/a de cores diferentes e criam um espaço físico de tal forma distintivo que é fácil para um/a observador/a externo/a adivinhar se o/a bebé em questão é do sexo masculino ou do sexo feminino. Assim sendo, podemos afirmar que o sexo, para além de ser um fator biológico, é também um fator social e cultural, uma vez que as pessoas tendem a reagir de maneira diferente perante uma criança do sexo masculino ou do sexo feminino. Reações essas diferentes não só ao nível de aspetos concretos, como a oferta de brinquedos, mas também ao nível da formação de expectativas de desempenho, da expressão de elogios e encorajamentos, do estabelecimento de interações verbais e não-verbais e da linguagem utilizada.

Esta caracterização (que podemos apelidar de quase “automática”) dos homens e das

mulheres em termos pessoais e sociais, a partir do conhecimento da sua categoria biológica de pertença, abriu caminho a raciocínios simplistas de explicação dos comportamentos individuais, à crença na estabilidade dos atributos individuais e à ideia de que seria “normal” que os seres masculinos tivessem certas características psicológicas e os seres femininos evidenciassem outras, distintas. Para além desta visão dicotómica não ter qualquer fundamento científico – sendo por isso de toda

“Acredita-se que os brinquedos oferecidos às meninas (conjuntos de painéis e tachos, bonecas e bonecos, eletrodomésticos em miniatura, estojos de cabeleireira, kits de maquilhagem, etc.), uma vez que têm uma finalidade habitualmente prevista, fomentam nelas uma menor criatividade do que os brinquedos oferecidos aos rapazes (pistas de carros, legos, construções, bolas, transportes em miniatura, etc.). Os segundos, pelo facto de não terem uma utilidade tão pré-definida, tendem a ser mais fomentadores da criatividade e inclusive de uma maior ocupação do espaço circundante. Esta desigualdade na estimulação cognitiva despoletada pelos brinquedos poderá refletir-se, mais tarde, de forma diferente em ambos os sexos, em aspetos tão diversos como a capacidade de resolução de problemas, a apetência para enfrentar desafios, a autoconfiança para a exploração autónoma do espaço, etc.”

Jeanne Block, 1984.

a conveniência examinar e refletir em torno da origem das eventuais diferenças entre homens e mulheres – a discussão desta problemática ganha ainda maior relevância se pensarmos que a diferença

não tem sido sinónimo de diversidade, mas sim de desigualdade, de hierarquia e de posse dissemelhante de poder e de estatuto social. Neste enquadramento, e tendo presentes os objetivos

que norteiam este Guião, parece-nos extremamente pertinente e útil, para uma atuação pedagógica que contrarie preconceitos e discriminações, a distinção entre sexo e género.

“ Um catálogo intitulado “Festa dos brinquedos”, difundido por um hipermercado no período de Natal (1999), apresenta os artigos organizados em vários capítulos, entre os quais analisámos dois que correspondem às seguintes designações:

» Menina (12 páginas) » Rapaz (14 páginas).

Passando ao lado das questões linguísticas (meninas vs. rapaz), apresentamos a seguir a lista dos brinquedos incluídos em cada um desses dois itens (...).

Um brinquedo não é um objeto neutro: é um veículo de simulação e de aprendizagem da vida adulta, encaminha os comportamentos e as práticas sociais e culturais, define lugares na comunidade e na família. Nesta ótica, que informação nos transmite o catálogo do hipermercado?

Feminino		Maculino	
Brinquedo	nº de vezes	Brinquedo	nº de vezes
Boneca bebé	24	Motorizada	3
Banheira para bebé	3	Figuras espaciais	2
Alcofa para bebé	5	Nave espacial	1
Cadeira para bebé	1	Robots	5
Carro para bebé	6	Heróis de BD e cinema	21
Casa das bonecas	2	Avião de guerra	2
Baloço para boneca	1	Viaturas de heróis	2
Boneca adulta - tipo “Barbie”	10	Hidrojet	1
Casa da boneca	5	Submarino	1
Automóveis para boneca adulta	2	Porta aviões	1
Boneco adulto - “Ken”	1	Pista de carros	4
Parque infantil para boneca	2	Garagem	5
Escola e enfermaria	1	Conjunto de carrinhos	3
Consultório de pediatria	1	Jeep	1
Castelo encantado/palácio	4	Helicóptero	2
Acessórios de toilette	3	Carro teleguiado	24
Cozinha/equipamento de cozinha	5	Gruas	2
Supermercado/produtos	2	Comboio elétrico	2
Bonecos Disney	2		
Maleta de teatro	1		
Secretária	1		
Patins	2		

Permite-nos detetar dois perfis distintos: um encaminha as crianças para a maternidade, para as tarefas domésticas e para a estética do corpo; outro aponta claramente para a tecnologia, incluindo alguns elementos de violência ou, pelo menos, de conflituosidade.”

Isabel Margarida André, 1999: 98-99.

O termo **sexo** é usado para distinguir os indivíduos com base na sua pertença a uma das categorias biológicas: **sexo feminino e sexo masculino**.

O termo **género** é usado para descrever inferências e significações atribuídas aos indivíduos a partir do conhecimento da sua categoria sexual de pertença. Trata-se, neste caso, da construção de categorias sociais decorrentes das diferenças anatómicas e fisiológicas

No sentido de clarificar a ideia de que as diferenças observadas entre os sexos não se justificam simplesmente pela pertença da pessoa a uma categoria biológica presente à nascença, mas que resultam sobretudo de construções culturais, Ann Oakley propôs, em 1972, que se efetuasse a distinção entre os termos sexo e género, distinção essa que passou a servir de referência para as Ciências Sociais. Em seu entender, o sexo com que nascemos diz respeito às características anatómicas e fisiológicas que legitimam a diferenciação, em termos biológicos, entre masculino e feminino. Por seu turno, o *género que desenvolvemos* envolve os atributos psicológicos e as aquisições culturais que o homem e a mulher vão incorporando, ao longo do processo de formação da sua identidade, e que tendem a estar associados aos conceitos de masculinidade e de feminilidade. Assim, o termo *sexo* pertence ao domínio da biologia e o conceito de *género* inscreve-se no domínio da cultura e remete para a construção de significados sociais. Para além das diferenças genéticas entre os sexos espera-se, na maior parte das sociedades, que os homens e as mulheres se comportem de uma maneira diferente e assumam papéis distintos. Ainda na linha do pensamento da autora atrás citada, convém ter presente que os conceitos de feminilidade e de masculinidade diferem em função de especificidades culturais, o que significa que variam no espaço e no tempo, apresentando definições distintas de época para época e, num mesmo período histórico,

de região para região e são ainda sujeitos a readaptações de acordo com outras variáveis, como a classe social, a idade, a etnia e a religião.

O estudo da importância do género para a compreensão da vida individual de homens e de mulheres tem despertado a atenção de cientistas com origens teóricas diversas que, fazendo uso de abordagens e metodologias distintas, trouxeram para a discussão desta problemática argumentos de extrema relevância, ainda que nem sempre facilmente conciliáveis entre si. Este facto tem tornado ainda mais profícuo o debate e contribuiu indubitavelmente para a compreensão da natureza socialmente construída do género, a qual legitimou todo um sistema de relações sociais – de dominação e de subordinação – pautadas, ao longo da história, por desigualdades de poder tanto ao nível *material* como simbólico, como escreveu a historiadora Joan Scott (1986).

“ Que significa ‘ser homem’ do ponto de vista social?

A pergunta é tão complexa quanto aparentemente ingénua. Para a larguíssima maioria das pessoas, para o nível a que nas Ciências Sociais chamamos senso comum, ser homem é fundamentalmente duas coisas: não ser mulher, e ter um corpo que apresenta órgãos genitais masculinos. A complexidade encontra-se precisamente na ingenuidade – agora sim –, de remeter para caracteres físicos do corpo uma questão de identidade pessoal e social. Isto porque ‘ser homem’, no dia a dia, na interação social, nas construções ideológicas, nunca se reduz aos caracteres sexuais, mas sim a um conjunto de atributos morais de comportamento, socialmente sancionados e constantemente reavaliados, negociados, lembrados. Em suma, em constante processo de construção.”

Miguel Vale de Almeida, 1995: 127-128.

Já em 1949 Simone de Beauvoir falava desta legitimação da construção de diferenças sociais com base nas diferenças sexuais, ao defender que o ser humano do sexo feminino *não nasce mulher*, mas sim *torna-se mulher* pela incorporação de modos de ser, de papéis, de posturas e de discursos condizentes com o modelo de feminilidade dominante na cultura a que pertence. O mesmo poderá dizer-se a propósito da aprendizagem do que é *ser homem* por parte dos seres humanos que nascem do sexo masculino, os quais tendem a ser socializados de acordo com as características distintivas da masculinidade culturalmente preponderante da sua geração.

As investigações, sobretudo de natureza psicológica e sociológica, dedicadas à descoberta de diferenças/ /semelhanças entre homens e mulheres, nem sempre têm conduzido a conclusões coincidentes e há quem tenda a destacar sobretudo as diferenças entre os indivíduos – a chamada perspectiva do *enviesamento alfa* – enquanto outros/as se inclinam a

evidenciar principalmente as semelhanças – a chamada perspectiva do *enviesamento beta*¹. De facto, apesar de numerosos trabalhos concluírem pela inexistência de diferenças sexuais em domínios como, por exemplo, o cognitivo², outros apontam para a existência de diferenças entre homens e mulheres, sobretudo ao nível da personalidade na vida adulta, quando se pede às pessoas que se autodescrevam³ de acordo com determinadas características. Certos traços como independência, competitividade, agressividade e dominância continuam a ser associados a homens, reunidos sob a designação de *instrumentalidade masculina*; a sensibilidade, a emocionalidade, a gentileza, a empatia e a tendência para o estabelecimento de relações continuam a estar associadas às mulheres, sob a designação de *expressividade feminina*.

Quer se dê destaque às eventuais diferenças encontradas entre os sexos, quer se valorize a perspectiva que defende serem mais as semelhanças, o que é importante realçar é que as características observadas

nos homens e nas mulheres desenvolvem-se em sintonia com uma multiplicidade de influências que são inerentes ao processo de socialização e que começam logo a partir do momento em que se toma conhecimento do sexo da criança, ou seja, mesmo antes do nascimento.

Estudos efetuados com mulheres grávidas e descritos por Carole Beal (1994) permitiram concluir que existe uma tendência, por parte das futuras mães, para perceberem de maneira diferente os movimentos fetais, em função do conhecimento do sexo do bebé. No caso de estarem à espera de um rapaz, as mulheres em análise tendiam a descrever os movimentos fetais como vigorosos, verdadeiros tremores de terra e calmos, mas fortes. Caso a criança em desenvolvimento fosse do sexo feminino, as mães inclinavam-se a descrevê-las

¹ Para a compreensão desta distinção, recomenda-se a consulta do artigo de Rachel T. Hare-Mustin e Jeanne Marecek (1988).

² Ver, a este propósito, as revisões de estudos específicos que foram efetuadas por Janet Hyde (1981) e por esta autora e seus colegas (1990).

³ A revisão de estudos publicada por Alain Feingold (1994) e a investigação de doutoramento de Cristina Vieira (2003; 2006) retratam claramente estas distinções que é possível observar entre homens e mulheres, no que concerne às suas autodescrições individuais.

como apresentando movimentos muito suaves, não excessivamente ativos, e vivos, mas não muito enérgicos.

Além disso, as diferenças observadas dentro de cada grupo formado com base na categoria sexual (grupo das pessoas do sexo masculino e das pessoas do sexo feminino) são mais numerosas do que as diferenças entre esses mesmos dois grupos⁴, pelo que as categorias ‘mulher’ e ‘homem’ não poderão continuar a ser vistas como homogêneas nem como passíveis de traduzir modelos ideais e exclusivos (de um grupo ou de outro) de conduta.

Para espelhar a diversidade de formas de ser e de estar, os termos deverão inclusive ser formulados no plural – mulheres e homens –, não esquecendo (se o objetivo for a compreensão das singularidades individuais) o seu necessário cruzamento com outras categorias pessoais e sociais de análise, algumas delas atrás mencionadas.

Por esta razão, e seguindo o pensamento de Conceição Nogueira (2001), não pode continuar a acreditar-se que diferenças de natureza

estática, bipolar e categorial se situam dentro dos indivíduos e que os sexos são opostos. A continuar-se com esta falsa dicotomia, dividindo as características e as atividades em masculino e feminino, estar-se-á a transpor para a compreensão do humano um sistema de oposições homólogas, como escreveu Miguel Vale de Almeida (1995), como alto/baixo,

Sensivelmente a meio do séc. XX, e partindo de uma análise dos comportamentos das pessoas adultas (da cultura ocidental) – especialmente dos pais e das mães – na família e em pequenos grupos, os sociólogos Talcott Parsons e Robert Bales (1955) defenderam que a mulher estava mais predisposta ao estabelecimento de interações sociais e à manutenção dos laços e da harmonia familiares. Era, por isso, sobretudo expressiva, deixando o homem livre para o desempenho dos papéis instrumentais. Entre os comportamentos mais típicos dos indivíduos do sexo masculino encontravam-se, por exemplo, a orientação para o alcance de metas e o estabelecimento de relações entre a família e o mundo exterior. Tal distinção deu origem ao aparecimento de duas categorias de atributos da personalidade, que viriam a ser utilizadas em outras áreas para classificar e distinguir os homens das mulheres, fazendo corresponder diretamente (e perigosamente) a distinção biológica a diferenças psicológicas: instrumentalidade masculina e expressividade feminina.

sobre/sob, fazendo crer que a diferença estaria na natureza dos seres e não num processo de aprendizagem e de apropriação diferencial de normas e valores. Esta

clarificação é crucial em virtude das suas implicações educativas e daí ser necessário *desconstruir* toda a lógica determinista usada para prescrever a homens e mulheres atributos, competências e interesses decorrentes da diferenciação biológica.

No campo da psicologia, e no âmbito de uma tentativa

de compreensão do comportamento dos homens e das mulheres ao longo do ciclo de vida, uma das visões mais consensuais do conceito de género foi influenciada

⁴ Ver o trabalho de Hugh Lyntton e David Romney (1991).

pelos trabalhos de Janet Spence (1985; 1993), que o considera de natureza multidimensional e o explica recorrendo aos princípios do desenvolvimento humano. Quer isto dizer que ao falarmos de género nos referimos a um conjunto de componentes, que incluem, para citar apenas algumas, a identidade de género, a orientação sexual, os papéis de género, as características da personalidade, as competências pessoais e os interesses.

No entender da autora atrás citada, os aspetos que contribuem para a diferenciação de cada fator integrante do género possuem histórias de desenvolvimento idiossincráticas sempre distintas de pessoa para pessoa e são influenciados por uma multiplicidade de variáveis não necessariamente relacionadas com o género. Para além disso, durante os diferentes períodos da vida de cada sujeito, os fatores que integram o género podem apresentar graus e tipos de associação variados entre si.

O comportamento exibido (por homens e mulheres) resulta da interação complexa das suas diversas componentes de género. Por este motivo, é possível observar uma considerável variabilidade – intrasexo e entre o sexo feminino e o masculino – quanto à constelação de características congruentes com o género que cada pessoa é suscetível de manifestar nas diferentes situações que tiver de enfrentar. É ainda fundamental salientar, como referiram Susan Egan e David Perry (2001), que a consistência com que os homens e as mulheres apresentam comportamentos típicos de género, em diferentes dimensões (por exemplo: papéis de género, orientação sexual), poderá ser apenas modesta. Mas esta visão psicológica do género constitui simplesmente um dos múltiplos contributos que diferentes áreas do saber têm trazido para o debate, havendo

“ A minha definição de género tem duas partes e várias alíneas. Estão interligadas mas são analiticamente distintas. O cerne da definição reside numa relação completa entre duas proposições: género é um elemento constitutivo das relações sociais baseadas nas diferenças visíveis de sexo e género é uma forma primária de nos referirmos a relações de poder. (...) Enquanto elemento constitutivo das relações sociais baseadas nas diferenças sexuais, género engloba quatro elementos intimamente ligados: primeiro, os símbolos disponíveis numa determinada cultura que evocam múltiplas (e frequentemente contraditórias) representações – por exemplo, Eva e Maria como símbolos de mulher na tradição cristã ocidental. (...) Segundo, conceitos normativos que avançam interpretações dos sentidos dos símbolos, que tentam limitar e conter as suas possibilidades metafóricas. Estes conceitos são expressos pelas doutrinas religiosas, educativas, científicas, legais e políticas e mantêm tipicamente a forma de oposições binárias fixas, que estabelecem de maneira categórica e inequívoca os significados de homem e mulher, masculino e feminino. (...) O terceiro aspeto (...) inclu[i] não só os laços de parentesco como também (...) o mercado de trabalho (...), o sistema educativo (...) e o sistema político (...). O quarto aspeto do género é a identidade subjetiva. A primeira parte da minha definição de género contém, portanto, estas quatro vertentes e nenhuma delas funciona independentemente de qualquer das outras. Contudo elas não funcionam em simultâneo, como se uma fosse simplesmente o reflexo das outras. (...) O que me proponho é tornar clara e objetiva a forma como devemos analisar a influência do género nas relações sociais e institucionais uma vez que esta análise não é, na maior parte dos casos, feita de forma precisa e sistemática. Uma teoria sobre género é portanto desenvolvida na minha segunda formulação: género é uma forma primária de demonstração das relações de poder. Ou, melhor dizendo, o género é o primeiro domínio com o qual ou através do qual o poder se articula.”

Joan Scott, 2008: 66-67 (adaptado)

outras perspetivas feministas (mais críticas – e aparentemente opostas àquelas) que defendem o seu relativismo e a sua natureza situacional.

Hoje em dia a perspetiva feminista mais crítica e mais próxima das perspetivas pós-modernas recusa a possibilidade de discursos universalizantes e generalizáveis acerca do género. Esta perspetiva desafia o carácter *natural* da diferença de género, sustentando que todas as características sociais significativas são ativamente criadas e não são nem biologicamente inerentes, nem permanentemente socializadas ou estruturalmente predeterminadas. Segundo este ponto de vista, o *género* não é apenas algo que a sociedade impõe aos indivíduos. Mulheres e homens escolhem certas opções comportamentais e ignoram outras e, ao fazê-lo, elas e eles fazem o *género*. Pode dizer-se fazer o género, isto é, comportar-se de maneira que, seja qual for a situação, sejam quais forem os atores, o comportamento dos homens e das mulheres seja visto, em cada contexto, como adequado às expectativas de género socialmente delineadas para cada um dos sexos. Nesta sequência, acredita-se que o género é *performativo*⁵.

Este entendimento⁶ sobre o que é o género ajuda a reconciliar os resultados empíricos, de que mulheres e homens são mais similares que diferentes na maioria dos traços e competências, com a perceção comum de que parecem comportar-se de forma diferente. Com efeito, mulheres e homens ainda que tenham as mesmas competências, ao enfrentarem diferentes circunstâncias,

A tendência do pensamento de senso comum é para uniformizar a caracterização das diferentes componentes de género de uma pessoa, a partir do conhecimento de apenas uma delas. Na sequência de estudos efetuados por Key Deaux e Melissa Kite (1993), foi observado que é uma crença corrente que as mulheres com uma orientação homossexual apresentam características típicas dos homens e que os homens com uma orientação homossexual tendem a exibir comportamentos ditos femininos, o que não corresponde à realidade nem traduz a diversidade de características de uma pessoa, independentemente da sua categoria sexual.

Na tentativa de contrariar práticas erróneas e discriminatórias para ambos os sexos, o compromisso básico de todas as feministas, em diferentes domínios do conhecimento, tem sido a luta pela permanente erradicação das desigualdades de género, tentando acabar com os enviesamentos que prejudicam as mulheres, mas também os homens.

constrangimentos e expectativas podem ser condicionados a tomar decisões distintas relativamente ao seu repertório de opções. Desta forma, ao agirem em aparente conformidade com o que é esperado para as pessoas do seu sexo, acabam por reafirmar

⁵ Para um desenvolvimento suplementar deste assunto, ver os trabalhos de Judith Butler (1990; 2002; 2006).

⁶ Segundo Chris Beasley (1999), trata-se de uma visão influenciada pelo chamado construcionismo social, o qual apareceu como resposta alternativa à epistemologia positivista, que defendia a existência de uma verdade fundamental na explicação de todos os fenómenos, a qual era possível apurar através da razão. Contrariando esta posição, para os construcionistas sociais são defensáveis, como escreveram Sara Davies e Mary Gergen (1997), os seguintes pressupostos: 1) O conhecimento é socialmente construído; 2) Não existe uma versão única da verdade; 3) Os significados são constituídos através do discurso; 4) Os indivíduos são vistos como passíveis de expressões múltiplas.

os arranjos baseados nas categorias sexuais como sendo naturais, fundamentais e imutáveis, legitimando consequentemente a ordem social.

Poder-se-ia então imaginar que a simples mudança na forma como homens e mulheres *fazem o género* poderia ser o caminho para a transformação. No entanto, é importante ter em atenção que os constrangimentos institucionais, a hierarquia social e as relações sociais de poder limitam a capacidade de ação dos indivíduos.

“ Longe de afirmar que as estruturas de dominação são a-históricas, tentarei estabelecer que são um produto de um trabalho incessante (portanto histórico) de reprodução para que contribuem agentes singulares (...) e instituições, famílias, Igreja, Escola, Estado.”

Pierre Bourdieu, 1999: 30.

Deste modo, podemos afirmar que é o reconhecimento de que o género resulta de uma construção social que nos permite compreender como a discriminação continua, apesar de todo o trabalho de cientistas feministas – os/as quais, minimizando ou maximizando as diferenças, esperavam contribuir para a eliminação das desigualdades de género na sociedade, tanto nos espaços públicos como no domínio privado.

“ A categoria analítica de género tornou-se mais presente em Portugal nos anos 90 [do séc. XX], tendo como nó fulcral os aspetos relacionais da construção social do feminino (e do masculino). Tornou-se numa palavra passe-partout, nomeadamente na sua emigração e tradução em contextos institucionais cuja utilização – nessa tradução institucionalizada – é muitas vezes indevida, por escamotear a crítica que essa categoria analítica implica, podendo-se fazê-la ‘despolitizar’ a luta das mulheres.”

Teresa Joaquim, 2004: 89.

Passados cerca de quarenta anos desde que o género foi identificado como uma categoria de análise, sabe-se que muito está por conseguir no que diz respeito à igualdade entre homens e mulheres e às assimetrias de poder material e simbólico daí recorrentes nas diversas esferas da vida. Com base em ideias sem qualquer suporte científico, a família e todos os restantes agentes de socialização continuam a educar de maneira diferente o rapaz e a rapariga para o desempenho dos mais variados papéis ao longo da vida, como se a diferenciação biológica determinasse as características pessoais, as oportunidades de desenvolvimento e os percursos de vida de uns e de outras.

“ O fundamental na diferenciação entre o masculino e o feminino não são os atributos que, aparentemente, os distinguem (...) mas sim o facto dos conteúdos que definem a masculinidade estarem confundidos com outras categorias supraordenadas, como a de pessoa adulta, enquanto os significados femininos definem apenas um corpo sexuado. É neste processo de construção social que o simbolismo masculino se constitui como referente universal relativamente ao feminino que permanece marcado pela categoria sexual.”

Lígia Amâncio, 2002: 59.

Daí que seja imperativo falar de género quando se quer promover uma cidadania ativa. Na realidade, o género deve ser encarado como um dos princípios organizadores da construção do percurso individual de cada cidadã ou cidadão, na formação das respetivas competências para o exercício pleno da cidadania. Em qualquer sociedade, as crenças associadas ao género tendem a constituir, para ambos os sexos, normas – muitas vezes silenciosas – condicionantes da formação de valores e de atitudes, com influência directa na auto e hetero avaliações das variadas expressões comportamentais e nos desafios que uns e outras acreditam serem capazes de enfrentar com sucesso.

“ Incorporámos, sob a forma de esquemas inconscientes de perceção e de avaliação, as estruturas históricas da ordem masculina; arriscamo-nos portanto a recorrer, para pensar a dominação masculina, a modos de pensamento que são eles próprios produtos da dominação.”

Pierre Bourdieu, 1999: 30.

A investigação em torno das diferentes problemáticas do género, impulsionada, como se disse atrás, pelo pensamento e movimentos feministas, e produzida com maior intensidade desde as décadas finais do século XX, chamou a atenção para a complexidade cultural dos estereótipos de género, para o carácter imbricado das ideias associadas à masculinidade e à feminilidade e para as arbitrariedades advindas da promoção e manutenção de um raciocínio dicotómico, conformista e alicerçado em estereótipias. Estudos portugueses desenvolvidos, sensivelmente desde essa altura, também já colocaram em evidência, por exemplo, o papel dos recursos pedagógicos utilizados em

contextos formais de ensino na manutenção de uma ideologia de género adotada pelo coletivo e assumida como inquestionável, ainda que naturalize hierarquias de poder e legitime situações de desigualdade entre homens e mulheres. Correndo-se o risco de deixar de fora deste elenco muitas pesquisas importantes de cientistas portuguesas/es empenhadas/os no estudo das questões de género e da sua ligação ao que se passa na escola, citem-se, por exemplo, os trabalhos sobre os estereótipos de género nos Manuais Escolares, adotados oficialmente no ensino básico, de Eugénio Brandão (1979), Ivone Leal (1979), Maria Isabel Barreno (1985), José Paulo Fonseca (1994), Fernanda Henriques e Teresa Joaquim (1995), Maria de Jesus Martelo (1999) e Anabela Correia e Maria Alda Ramos (2002); a investigação de Teresa Alvarez Nunes (2007) sobre as representações de cidadania associadas ao masculino e ao feminino nos Manuais de História e no *software* educativo utilizados no ensino secundário; o trabalho de Luísa Saavedra (2005) sobre a aprendizagem

“ As investigações têm mostrado que o ensino misto não se substanciou em práticas educativas conducentes à transformação das relações sociais de género no processo de socialização e de construção da identidade de raparigas e de rapazes. Constata-se a persistência de estereótipos de género, seja nos materiais pedagógicos, seja nas interações no espaço escolar, que sustentam um imaginário social que representa assimetricamente as identidades feminina e masculina e reproduz expectativas diferenciadas para raparigas e rapazes no que respeita às várias dimensões da sua vida presente e futura.”

Teresa Pinto, 2007: 142.

promovida pelo currículo e pela organização escolar do que é *ser rapaz ou ser rapariga*; a pesquisa de Laura Fonseca (2001) sobre as subjetividades na educação das raparigas; e o trabalho de Teresa Pinto (2008) sobre a associação (historicamente construída) do ensino industrial ao sexo masculino.

No que concerne ao que se passa no nível pré-escolar, uma investigação recente de Fernanda Rocha (2009) mostrou que os/as educadores/as de infância são também propensos/as ao uso de estereótipos de género, quer na organização dos espaços

didáticos, quer nas interpretações que fazem do comportamento dos pais e das mães.

No que diz respeito à fraca representação das raparigas em profissões não tradicionalmente femininas, um trabalho realizado por Luísa Saavedra (1997) deixa antever grandes dificuldades a médio prazo na alteração dos estereótipos de género associados às profissões, pois esta mudança parece exigir uma modificação ideológica das representações associadas à posição social do grupo feminino face ao grupo masculino.

1.1.2.

O género como categoria social

O género é uma das primeiras categorias que a criança aprende, facto que exerce uma influência marcante na organização do seu mundo social e na forma como se avalia a si própria e como perceciona as pessoas que a rodeiam. Para corresponder às normas sociais, e como parte integrante do processo de socialização, a criança aprende a comportar-se de acordo com os modelos dominantes de masculinidade e de feminilidade. Este processo é movido por uma complexa interacção entre os factores individuais e contextuais, neles incluindo a relação com o pai e a mãe, os(as) amigos/as, os/as educadores/as/professores/as e outras pessoas significativas.

Algumas investigações no domínio da psicologia têm mostrado que as crianças iniciam o processo de desenvolvimento respeitante ao género (e a categorização de si e dos outros daí decorrente) muito antes de tomarem consciência do seu sexo, ou seja, dos seus órgãos genitais⁷. Janet Spence (1985) defende mesmo que o núcleo central da identidade de género começa a consolidar-se, em crianças de ambos os sexos, ainda numa fase pré-verbal do desenvolvimento, ou seja, antes

de a criança ter capacidade de expressar por palavras o seu pensamento. Todavia, ao longo dos anos subsequentes são múltiplas as influências que podem ocorrer susceptíveis de afectar quer o desenvolvimento posterior das várias componentes do género, quer as suas manifestações situacionais. Por esse motivo, numa situação particular uma rapariga pode exibir um comportamento habitualmente mais comum nos rapazes e vice-versa.

A análise da composição sexual dos grupos de crianças formados por iniciativa própria em situações lúdicas fornece dados que destacam a importância do género enquanto categoria social, especialmente durante a primeira década de vida. Sobrepondo-se a outras características individuais como a etnia ou a raça, o sexo surge como um dos principais critérios na escolha de um/a potencial companheiro/a de brincadeiras, por parte da criança⁸. Assim, por exemplo, um rapaz branco de quatro anos brinca mais prontamente com um rapaz negro do que com uma rapariga branca da mesma idade.

É importante referir que durante a infância a distinção entre os sexos remete para a prevalência, no pensamento da criança, de duas

⁷ Ver, a este respeito, os trabalhos de Diana Poulin-Dubois e colegas (1994), de Teresa Alário Trigueiros e outros/as autores/as (1999) e de Ana da Silva e outros/as autores/as (1999), tendo estes dois últimos livros sido publicados pela Comissão para a Igualdade e para os Direitos das Mulheres, no âmbito dos Cadernos Coeducação.

⁸ Ver os estudos citados por Carole Beal (1994) que se debruçaram sobre este comportamento sexista das crianças.

categorias básicas (binárias): a dos homens e a das mulheres, categorias essas directamente ligadas a um processo prévio de categorização social que teve como fundamento as diferenças físicas aparentes entre os sexos.

Uma segunda distinção – assente na primeira, porém, de contornos mais indefinidos – é a que resulta da aplicação dos conceitos de *masculino* e de *feminino*. Na realidade, um indivíduo pode ser mais ou menos *masculino*, mas não pode ser mais ou menos *homem*, como escreveu Eleanor Maccoby (1988). Esta segunda dicotomia reveste-se de uma importância menor na compreensão do comportamento social da criança, até porque faz apelo a determinadas capacidades cognitivas mais abstractas, que ela ainda não possui.

O interesse científico pela compreensão do fenómeno da preferência explícita das crianças pelo estabelecimento de interacções com outras do mesmo sexo deu origem ao desenvolvimento de numerosas investigações⁹. Entre outras conclusões dignas de relevância, foi observado que a predisposição das crianças para a segregação sexual:

a) É um processo grupal, pois não depende das características particulares exibidas por cada criança ou do seu grau de tipificação de género;

b) Ocorre em ambos os sexos, mas tende a aparecer mais cedo nas raparigas;

c) Tende a ser tanto mais intensa quanto maior for o número de crianças do mesmo sexo e da mesma idade disponíveis para participar nas

brincadeiras;

d) É maior em situações não estruturadas por adultos, como é o caso dos refeitórios escolares, do que em contextos mais formais, como sejam as salas de aula;

e) Não tem a ver com juízos de valor sobre o maior ou menor poder social detido pela criança, em virtude da sua pertença a um ou a outro sexo, ou de papéis específicos de género por ela desempenhados;

f) É uma tendência que parece começar por volta dos dois anos de idade, continuar durante a fase pré-escolar e intensificar-se nos anos seguintes da infância, entre os 6 e os 11 anos;

g) É um fenómeno que se manifesta de forma equivalente em estudos realizados em diferentes culturas.

Para explicar a segregação dos sexos observada na infância, Carole Beal (1994) apresenta duas ordens de razões. Em primeiro lugar, afirma que as crianças preferem brincar com outras do mesmo sexo em virtude da semelhança mútua, ao nível dos estilos de interacção. Em segundo lugar, fala da necessidade individual de desenvolvimento da identidade de género que conduz as crianças a procurar contactar, preferencialmente, com outras parecidas consigo, isto é, outras que correspondam aos modelos aprendidos do que “é ser rapaz” ou “ser rapariga”. Como escreveu Beverly Fagot (1985), para que a criança inicie o desenvolvimento de algumas regras associadas ao género basta aprender a designar a categoria sexual a que pertence. Também a este respeito,

⁹ Consultar, por exemplo, Eleanor Maccoby (1998) para uma visão abrangente dos resultados destes estudos.

Eleanor Maccoby (1988) defendeu que as crianças escolhem brincar com outras do mesmo sexo porque o processo cognitivo de categorização social, por elas efectuado, é de tal maneira forte que a sua opção, a este nível, deve ser encarada como parte integrante da formação da identidade de género.

A medida em que determinada pessoa se mostra em conformidade com os papéis de género que lhe são socialmente prescritos, em virtude de ter nascido do sexo masculino ou feminino, é o que se designa por tipificação de género. De forma mais sintética, Sandra Bem (1981) defende que tal conceito traduz o processo, através do qual a sociedade converte as noções de macho e de fêmea em masculino e feminino.

As diversas pesquisas sobre a importância do género no desenvolvimento da criança, embora nem sempre tenham conduzido a conclusões plenamente coincidentes, parecem no entanto reunir consenso quanto a dois aspectos particulares. A manifestação de comportamentos típicos de género durante os primeiros anos de vida tende a preceder (1) o desenvolvimento de uma compreensão sofisticada sobre o género, ou seja, sobre os modelos de masculinidade e de feminilidade culturalmente dominantes¹⁰ e (2) a consolidação da identidade de género¹¹. Como veremos a seguir, este último aspecto é algo que se estende no tempo, sobretudo ao longo dos primeiros sete anos de vida. O grau de complexidade das explicações apresentadas pelas crianças para os comportamentos de género e para a avaliação dos mesmos em si e nas outras pessoas depende directamente do desenvolvimento das capacidades intelectuais, as quais se tornam progressivamente mais complexas com a idade em ambos os sexos.

¹⁰ Ver Diana Poulin-Dubois, Lisa A. Serbin e Alison Derbyshire (1994).

¹¹ Ver Valerie Edwards e Janet T. Spence (1987).

1.1.3.

A formação da identidade de género

Foram várias as posições teóricas desenvolvidas durante o séc. XX que tentaram esclarecer o processo de formação da identidade de género. Com o intuito de dar uma certa organização teórica e conceptual às mesmas Susan Freedman (1993) reúne-as em duas classes distintas. A primeira (onde inclui, por exemplo, as ideias psicanalíticas e evolucionistas) agrega teorias que tentam explicar as possíveis causas das diferenças entre os sexos. Trata-se de saber por que é que os sexos podem apresentar diferenças. A segunda categoria agrupa as teorias (como as da aprendizagem social, teorias cognitivo-desenvolvimentistas e teorias da interacção social) que abordam os processos conducentes à observação das diferenças entre homens e mulheres. Neste caso, a preocupação dos(as) respectivos/as autores/as gira em torno de *como* é que os sexos enveredam por formas distintas de comportamento.

Como se disse anteriormente, a coexistência de diferentes perspectivas e o recurso a metodologias de análise distintas sobre o género – e as suas implicações para a organização da vida pessoal e social das mulheres e dos homens – tornam difícil a tarefa de apresentar princípios explicativos e modelos que reúnam unanimidade entre as e os especialistas e que espelhem a riqueza e complexidade das abordagens.

Sendo este Guião destinado principalmente ao

ensino pré-escolar e ao terceiro ciclo do ensino básico, e abrangendo, portanto, quer crianças muito novas (a partir dos três anos de idade), quer adolescentes, optámos por apresentar nesta secção do capítulo uma visão psicológica sobre a formação da identidade de género, que a perspectiva como intrinsecamente ligada ao desenvolvimento humano em outros domínios (cognitivo, emocional e social). Esta opção não significa, contudo, que outras abordagens mais críticas e reflexivas – como aquelas que são influenciadas pelo construcionismo social ou

Partindo de estudos realizados com crianças e adolescentes, Susan Egan e David Perry (2001) apresentaram uma possível definição de identidade de género com recurso a quatro proposições teóricas. No seu entender, a identidade de género abrange:

“(a) A tomada de consciência individual da pertença do sujeito a uma das categorias de género;

(b) A sensação de compatibilidade com um dos grupos formados a partir da categorização anterior (...);

(c) O sentir-se pressionado/a a estar em conformidade com a ideologia de género;

(d) O desenvolvimento de atitudes para com os grupos de género” (p. 451).

pelos feminismos radicais, cuja análise tende a centrar-se na compreensão das múltiplas determinantes dos comportamentos dos homens e das mulheres na vida adulta – sejam vistas como menos interessantes ou com menor valor heurístico. Apenas por uma questão prática não serão aqui referenciadas.

Na psicologia, a perspectiva cognitivo-desenvolvimentista – onde merece especial destaque o pioneirismo do pensamento de Lawrence Kohlberg (1966) – reconhece à criança um papel activo na construção da sua identidade de género e a impossibilidade de dissociar este processo do próprio desenvolvimento das capacidades intelectuais. Considerando o ciclo de vida, e salientando a importância da interacção social entre as crianças de ambos os sexos destacada por Key Bussey e Albert Bandura (1999), pode afirmar-se que a primeira etapa do processo de desenvolvimento das diferentes dimensões do género consiste na formação da identidade de género. Ao observar o mundo das pessoas adultas, para as crianças são muito mais aparentes as diferenças exteriores (de vestuário, de

corde de cabelo, de tamanho e forma do corpo) do que as diferenças relativas aos órgãos genitais. É partindo da constatação destas distinções entre pessoas adultas que a criança se inclui num dos grupos (isto é, se classifica como do sexo masculino ou do sexo feminino) e começa, inevitavelmente, a fazer avaliações da realidade.

Para Kohlberg, as ideias da criança acerca dos papéis dos homens e das mulheres são determinantes para a exibição de comportamentos consonantes com os modelos dominantes de masculinidade e de feminilidade; e a motivação para a aprendizagem desses mesmos papéis resulta da sua necessidade individual de se identificarem com um dos grupos. Por esse motivo, acredita que durante o processo de formação da identidade de género a criança é capaz de compreender o género, em vez de, simplesmente, imitar o comportamento daqueles que são do mesmo sexo que o seu. Assim, a progressiva compreensão que a criança evidencia acerca do que é o género está intrinsecamente ligada ao seu desenvolvimento cognitivo¹², isto é, ao seu nível

de compreensão geral do mundo em que vive e do seu papel no mesmo.

Neste enquadramento, por volta dos dois/três anos a criança está apta a designar correctamente o seu género. Todavia, a formação da identidade de género, que se estende, como se disse, aproximadamente dos 2 aos 7 anos de idade, é um processo que acompanha a transição para o período das operações concretas¹³ e durante o qual a criança é capaz de começar a compreender determinadas categorias sociais – como é o caso do género.

As ideias de Lawrence Kohlberg (1966) a respeito do papel da motivação no desenvolvimento do género reuniram grande consenso na comunidade científica. Na sua opinião, para que a criança se sinta motivada a valorizar os outros do mesmo sexo e inicie o processo de ensaio/imitação dos comportamentos, tem de estar assegurada a estabilidade do seu género; ou seja, tem de ter consciência de que ainda que algumas características externas ou o próprio comportamento, exibido em situações particulares, venham a sofrer modificações, o sexo

¹² Ver os trabalhos de Jeanne Brooks-Gunn e Wendy Matthews (1979).

¹³ Em virtude da saliência do género na organização da vida individual, Diana Ruble e Carol Martin (1998) defendem que a ‘conservação da categoria sexual’ pode ser considerada uma das primeiras manifestações de pensamento operatório por parte da criança.

e a identidade de género do indivíduo são invariáveis.

Pelo facto de não ser capaz de alcançar, antes de determinada idade, a permanência do objecto (noção piagetiana segundo a qual existe constância nas características físicas dos objectos) não é de prever que com três anos apenas a criança consiga, por exemplo, desenvolver uma identidade de género permanente. Ilustremos esta afirmação com uma referência aos trabalhos de Jean Piaget (1932) sobre a compreensão da conservação: pode aplicar-se ao modo como as crianças compreendem o género a explicação para a incapacidade das crianças, até determinada idade, de acreditarem que o número de objectos numa torre se mantém, ainda que a disposição física dos mesmos se altere. Enquanto não atingem aquilo a que Kohlberg (1966) chamou estabilidade de género, as crianças tendem a pensar que, tal como mudam de corte de cabelo ou de vestuário, as pessoas podem mudar de sexo, ou podem pertencer a um ou a outro grupo de género. Segundo este nível de pensamento infantil, como escreveu Margaret Matlin (1996), “uma mulher pode tornar-se homem se cortar o cabelo muito curto e um homem pode tornar-se mulher se decidir usar uma mala de mão” (p. 99).

À medida que vão compreendendo, dos 2 aos 7 anos aproximadamente, a imutabilidade do facto de serem do sexo masculino ou do feminino – isto é, à medida que vão consolidando a *estabilidade do género* – as crianças sentem-se motivadas a procurar informação sobre os comportamentos considerados adequados ao seu sexo, pela observação dos outros na

família, na escola, na comunicação social, que funcionam como modelos. Nesta sequência, a criança imita os modelos do mesmo sexo que o seu e exhibe, preferencialmente, comportamentos típicos de género, já que esses mesmos desempenhos são considerados os mais adequados (e os mais aprovados pelas outras pessoas) e estão em consonância com o seu auto-conceito, enquanto rapaz ou rapariga, e com a sua identidade de género em formação. Na linha do pensamento kolhbergiano, a vontade da criança de agir em conformidade com as normas adequadas ao seu sexo precede o próprio comportamento, em virtude da sua compreensão da realidade. Ela envereda pela adopção de comportamentos típicos de género, movida pela sua necessidade de *coerência interna* e de desenvolvimento de uma sólida auto-estima.

Todo o processo de categorização cognitiva que parece, então, ser indispensável, numa primeira fase, para a progressiva consolidação da identidade de género nos primeiros anos de vida da criança abre, no entanto, caminho à apropriação de normas comportamentais rígidas, ou de estereotípias, as quais poderão ter uma influência perversa na autenticidade da trajectória de desenvolvimento individual, subsequente, dos rapazes e das raparigas. Torna-se, por isso, fundamental o desenvolvimento de uma actuação pedagógica adequada e concertada – entre as várias fontes de influência, como seja a escola, a família, os *media* – que corrija as mensagens estereotipadas sobre o género que a criança vai aprendendo e solidificando nas suas redes cognitivas de informação.

1.1.4.

Estereótipos de género

Os estereótipos constituem conjuntos bem organizados de crenças acerca das características das pessoas que pertencem a um grupo particular. Se bem que a tendência seja para encarar os estereótipos como expedientes negativos de percepção das outras pessoas, dada a facilidade com que, a partir deles, se envereda por juízos discriminatórios, pode ser-lhes atribuído, no entanto, um papel positivo no modo como o indivíduo lida com a multiplicidade de estímulos com que é confrontado no dia-a-dia. Daqui ser possível asseverar que os estereótipos assumem, para o ser humano, uma função adaptativa, na medida em que lhe permitem a organização da complexidade do comportamento em categorias operacionais, facilmente manejáveis. Não obstante, também é verdade que os estereótipos podem ser bastante prejudiciais, em virtude do risco de consubstanciarem uma leitura distorcida e redutora da realidade, porque facilmente legitimam categorizações irreflectidamente generalizáveis, na sua maioria mais negativas do que positivas.

De facto, com base nos estereótipos, todos os membros de um dado grupo social tendem a ser avaliados da mesma maneira, como se os indivíduos pertencessem a categorias internamente homogéneas. Deste ajuizamento resulta, como é óbvio, uma clara omissão da variabilidade que é possível observar no seio

de cada grupo específico. Daí que seja baixo o poder preditivo destas crenças generalizadas, correndo-se o risco de se efectuarem julgamentos inadequados sobre uma pessoa particular, a partir dos estereótipos que se sabe servirem para caracterizar o grupo a que ela pertence. Acresce o facto de se apresentarem, com frequência, de tal maneira consolidados nos esquemas mentais das pessoas, que a sua propensão a alterações é reduzida, mesmo na presença de informação contrária, como advertiu John Santrock (1998).

No caso particular do género, os estereótipos a ele associados têm a ver com as crenças amplamente partilhadas pela sociedade sobre o que significa ser homem ou ser mulher. Mais do que qualquer outro tipo de estereótipos, os de género apresentam, como nos disse Susan Basow (1992), um forte poder normativo, na medida em que assumem não apenas uma função descritiva das supostas características dos homens e das mulheres, mas também consubstanciam uma visão prescritiva, se bem que não uniforme, dos comportamentos (papéis de género) que ambos os sexos deverão exhibir, porque veiculam, ainda que implicitamente, normas de conduta¹⁴. Se bem que os estereótipos de género possam apresentar alguma correspondência com as características e comportamentos que os homens e as mulheres exibem no dia-a-dia, a excessiva generalização que lhes é inerente e o seu

¹⁴ Para uma compreensão alargada sobre o poder dos estereótipos de género no comportamento dos homens e das mulheres, ver os trabalhos de Madeline Heilman (2001) e de Conceição Nogueira e Luísa Saavedra (2007).

carácter quase inquestionável mascaram, como afirmou Janet Spence (1999), “a considerável sobreposição da variabilidade comportamental relativa a cada um dos grupos” (p. 281).

A propósito das consequências dos supostos desvios aos modelos dominantes de feminilidade e de masculinidade, veja-se o que se passa, por exemplo, nos primeiros anos da infância e ainda na idade correspondente ao 1º ciclo de escolaridade básica. Uma rapariga que é considerada maria-razapaz costuma ser melhor aceite pela família e pelas outras pessoas – e tende a ter um estatuto superior no seu grupo de pares – do que um rapaz que exhibe comportamentos ditos femininos. Aliás, para estes são ‘indizíveis’ as expressões populares para os caracterizar... porque, de facto, a feminilidade é socialmente desvalorizada.

Mas, se os estereótipos estabelecem aquilo que é

Referindo-se concretamente ao carácter excludente do termo masculinidade hegemónica – que pretende traduzir o modelo dominante do que é ser homem na nossa sociedade –, constantemente lembrada na música e nos ditados populares (ou ainda nas séries televisivas actuais para crianças e adolescentes), Miguel Vale de Almeida alerta para o facto de a maioria dos homens ficar de fora: “no caso dos homens, a divisão crucial é entre masculinidade hegemónica e várias masculinidades subordinadas (...). Daqui segue-se que as masculinidades são construídas não só pelas relações de poder mas também pela sua interrelação com a divisão do trabalho e com os padrões de ligação emocional. Por isso, na empiria, se verifica que a forma culturalmente exaltada de masculinidade só corresponde às características de um pequeno número de homens.”

Miguel Vale de Almeida, 1995: 150.

esperado de cada um dos sexos, eles encerram em si, também, uma avaliação daquilo que o homem e a mulher não deverão exhibir, quer em termos físicos, quer a nível psicológico. De um modo geral, os indivíduos que se afastam das visões dominantes de masculinidade (o homem ‘choramingas’, por exemplo) e de feminilidade (a mulher ‘agressiva’, por exemplo) costumam ser alvo de julgamentos negativos por parte dos outros. Neste âmbito, é de realçar que tende a ser o homem quem sofre mais punições sociais, da família, dos pares, etc., caso se desvie das

normas comportamentais consideradas adequadas para o seu sexo. Em virtude desta maior coação social que é sentida pelas pessoas do sexo masculino, autoras como Susan Basow (1992) defendem não ser de estranhar a persistente preocupação de alguns *homens* em ‘dar provas’ da sua masculinidade.

Os estudos desenvolvidos sobre os estereótipos de género têm chamado a atenção para o seu carácter não unitário¹⁵ e para a constante adaptação dos mesmos às mudanças sociais¹⁶. No mesmo sentido,

¹⁵ Ver, a este propósito, a obra de Susan Golomboc e Robyn Fivush (1994).

¹⁶ Ver o livro de António Neto e outros/as autores/as (1999), sobre estereótipos de género, que foi publicado no âmbito dos Cadernos Coeducação.

a investigação histórica tem evidenciado que os estereótipos têm variado ao longo do tempo e, em cada época, de uma região para outra¹⁷. Esta necessidade de adaptação conduziu ao aparecimento e refinamento (ou mesmo reformulação) de subtipos particulares de estereótipos de género, tanto relativos aos homens como às mulheres. No entanto, parece consensual a ideia de que a distinção entre os subtipos de estereótipos relativos à mulher é mais clara e reúne maior acordo entre os indivíduos do que os subtipos referentes ao homem. Apesar da relativa estabilidade com que se apresentam (e utilizam) nas sociedades contemporâneas as classificações diferenciadoras mais gerais, ligadas às categorias *homem e mulher*, pesquisas particulares¹⁸ dedicadas ao exame dos possíveis subtipos destas, têm mostrado a importância de outros factores no seu aparecimento, como a raça, a idade, a religião, o

nível sociocultural ou mesmo a orientação sexual.

Numa tentativa de mostrar que os estereótipos de género são complexos e que tendem a apresentar, por isso, mais subdivisões que outros estereótipos, Susan Basow (1986) afirmou que é possível identificar naqueles pelo menos quatro subtipos, não necessariamente correlacionados entre si:

▪ *Estereótipos relativos aos traços ou atributos de personalidade (por exemplo, independência versus docilidade);*

▪ *Estereótipos relativos aos papéis desempenhados (por exemplo, “chefe de família” versus “cuidadora” dos filhos);*

▪ *Estereótipos relativos às actividades profissionais prosseguidas (por*

exemplo, camionista versus recepcionista);

▪ *Estereótipos relativos às características físicas (por exemplo, ombros largos e corpo musculoso versus formas corporais arredondadas e harmoniosas).*

Na linha do pensamento de Kay Deaux e Laurie Lewis (1984), destes vários subtipos de estereótipos de género, aqueles que parecem exercer mais poder sobre o comportamento, na medida em que despoletam com maior intensidade a actuação das crenças associadas ao género, são os estereótipos relativos às características físicas¹⁹. E o problema das ideias erradas e discriminatórias, a este nível, coloca-se ainda com mais premência, se atendermos ao facto de ser a aparência física – o corpo – o aspecto mais difícil de mudar, de todos os que se relacionam com o género²⁰.

¹⁷ Refiram-se, a título de exemplo, os trabalhos de Michelle Perrot (1998), Joan W. Scott (1994), Maria Victoria Lopez-Cordon Cortezo (2006), Annette F. Timm e Joshua A. Sanborn (2007).

¹⁸ Entre estas investigações encontram-se as de Susan Basow (1992), de Kay Deaux e Melissa Kite (1993) e de Kay Deaux (1995).

¹⁹ Numa pesquisa conduzida por Kay Deaux e Laurie Lewis (1984) com crianças e adolescentes verificou-se que as pessoas descritas como tendo uma voz mais grossa e ombros mais largos eram percebidas como possuindo mais características masculinas e como mais capazes de desempenhar papéis típicos dos homens, do que as pessoas que se sabia possuírem uma voz mais aguda ou uma constituição física mais franzina. Diversas investigações subsequentes (ver a revisão de Kay Deaux e Marianne LaFrance, publicada em 1998, onde é possível tomar conhecimento destas pesquisas) vieram oferecer suporte empírico a esta convicção de que na avaliação dos indivíduos as características físicas parecem assumir um domínio sobre todas as outras informações relativas ao género. Foi observado, por exemplo, que, sobretudo entre os homens, a altura destes estava positivamente correlacionada com as avaliações de outros sujeitos acerca do seu estatuto profissional ou mesmo da sua adequação pessoal, enquanto membros do sexo masculino.

²⁰ Ver a este propósito o capítulo “Corpo, género, movimento e educação” deste Guião.

Para além dos estereótipos relacionados com a aparência corporal, outros relativos às características de personalidade, aos papéis desempenhados e às ocupações profissionais preferidas por cada um dos sexos tendem, igualmente, a persistir nas imagens que são traçadas do homem e da mulher. Ainda que tenha vindo a sofrer variações em função dos contextos socioculturais, a dicotomia atrás referida – “expressividade feminina” *versus* “instrumentalidade masculina” – parece continuar a ser usada para manter uma certa ordem social e para distinguir os seres que nasceram do sexo feminino daqueles que nasceram do sexo masculino.

Uma síntese muito geral das principais conclusões dos estudos efectuados, sobretudo ao longo das últimas décadas do séc. XX, quer em Portugal²¹, quer a nível transnacional²², põe em destaque a grande coincidência de resultados quanto à forma como costumam ser descritos o homem e a mulher, por pessoas de diferentes idades em momentos distintos. De um modo geral, os homens tendem a ser vistos como sendo mais fortes, activos, competitivos e agressivos do que as mulheres, tendo ainda maiores necessidades de realização, de dominação e de autonomia do que elas. As mulheres, por seu turno, surgem caracterizadas como necessitando, sobretudo, de estabelecer ligações afectivas com as outras pessoas, como sendo mais carinhosas e aptas a prestar cuidados, como possuindo uma auto-estima mais baixa e como sendo mais propensas a prestar auxílio em situações difíceis.

No estudo realizado em Portugal por Lígia Amâncio (1994), foi verificado ainda que os estereótipos masculinos mostraram englobar um maior número de características do que os femininos e evidenciaram mais aspectos

“ Se a única informação disponível acerca de um indivíduo do sexo masculino é a de que ele tem uma constituição física algo delicada e franzina, a tendência das pessoas será para predizer que esse sujeito possui, com alguma probabilidade, traços estereotipadamente femininos, que desempenha uma profissão mais comum nas mulheres e que, talvez, seja homossexual.”

Susan Basow, 1986: 6.

“ Os papéis sociais de género apresentam, no plano normativo, a mesma assimetria veiculada pelos estereótipos de masculinidade e de feminilidade, a nível dos conteúdos. Enquanto os traços definidos como masculinos se traduzem em competências, associando-se directamente à esfera do trabalho e do domínio sobre os outros e sobre as situações, os conteúdos que caracterizam o feminino correspondem a sentimentos e restringem-se à esfera do relacionamento social e afectivo. Isto conduz a uma distinção na definição das áreas de intervenção dos dois sexos: o masculino, definindo-se a partir da multiplicidade de competências e de funções, integra, como próprias, esferas de intervenção diversificadas que abrangem a multiplicidade e complexidade social do espaço público, enquanto o feminino, centrado em funções específicas, é configurado no âmbito restrito do privado e do familiar.”

Teresa Alvarez Nunes, 2007: 43-44.

positivos do que estes. Além disso, os traços avaliados como positivos nas mulheres envolviam, sobretudo, o seu relacionamento com os outros, como o ser *afectuosa*, *meiga*, ou *sensível*, características estas que

²¹ Consultar, por exemplo, o livro de Lígia Amâncio (1994) ou o artigo de Félix Neto (1990).

²² Merecem especial destaque, neste âmbito, o trabalho, pioneiro na Europa, de Anne-Marie Rocheblave-Spenlé (1964) e a investigação transnacional de John Williams e Deborah Best (1990).

habitualmente integram a visão estereotipada de feminilidade. Nos homens eram mais valorizados aspectos como o ser *audacioso*, *independente* ou *empreendedor*, os quais caracterizam a visão estereotipada de masculinidade. Tanto num caso como no outro, o conceito de sexismo volta a ser importante para compreender as respostas dos/as participantes, pois segundo Peter Glick e Susan Fiske (1996) o que está em

causa é uma maior hostilidade para com as pessoas do sexo feminino.

A variação do conhecimento dos estereótipos com a idade tem posto em evidência uma correlação positiva entre ambas as variáveis, sobretudo ao longo das duas primeiras décadas de vida²³, em virtude da complexidade cognitiva crescente das crianças e dos adolescentes. É de referir que a força desta associação tende a ser equivalente nos

rapazes e nas raparigas, ainda que as crianças entre os 8 e os 11 anos de idade mostrem em geral conhecer um maior número de estereótipos relativos à mulher do que relativos ao homem, como mostrou a pesquisa de Félix Neto (1997). Mas, torna-se aqui imperioso fazer a distinção entre o conhecimento dos estereótipos e a flexibilidade cognitiva com que são aplicadas tais crenças, quer nas descrições que os rapazes e as raparigas fazem de si próprios/as, quer na maneira como avaliam as outras pessoas. A este propósito, as pesquisas têm mostrado que o simples conhecimento dos estereótipos não motiva necessariamente as crianças a exibirem comportamentos consonantes com eles, como concluíram Key Bussey e Albert Bandura (1999).

Na sequência dos trabalhos de Lawrence Kohlberg (1966) citados no ponto anterior, foi mesmo esboçada uma relação curvilínea entre a rigidez com que são aplicados os estereótipos e a idade das crianças estudadas. Tal conclusão veio a ser fortalecida mais tarde com os resultados de uma meta-análise²⁴ sobre

Embora certas ideias tradicionais, a propósito dos atributos e dos papéis mais convenientes para as pessoas do sexo feminino tenham vindo a sofrer uma relativa modificação com o passar do tempo, outras crenças têm surgido no seu lugar, facto que autoriza a falar em velhas e em novas formas de sexismo. “De acordo com Janet Swim e colaboradores (1995), tais formas de sexismo podem distinguir-se, a nível conceptual, da seguinte maneira:

» O sexismo antigo caracteriza-se pela defesa dos papéis de género tradicionais, pelo tratamento diferencial do homem e da mulher e pela adopção dos estereótipos que traduzem a crença na menor competência da mulher, em relação ao homem.

» O sexismo moderno envolve a rejeição dos estereótipos tradicionais, que desvalorizam a mulher, e a crença de que a discriminação com base no sexo já não constitui um problema. Além disso, os indivíduos que manifestam atitudes deste tipo tendem a considerar que os meios de comunicação social, e os próprios governos, costumam dedicar mais atenção à mulher do que aquela que lhe é devida, e inclinam-se a sentir uma certa aversão pelas mulheres que exercem algum tipo de activismo político, em defesa dos seus direitos.”

Cristina Vieira, 2003: 167.

²³ Vejam-se, a este respeito, por exemplo, as investigações levadas a cabo por Félix Neto (1990; 1997) e por Deborah Best e John Williams (1990) e a revisão teórica de estudos efectuada por Diane Ruble e Carol Martin (1998).

²⁴ Como pode ler-se em Cristina Vieira (2004), uma meta-análise consiste num procedimento quantitativo de revisão de investigações originais que se dedicaram ao estudo da mesma hipótese, no âmbito do qual se recorre a indicadores estatísticos, como a magnitude do efeito (neste caso, o tamanho das diferenças entre os sexos), para a apresentação das conclusões.

o tema que foi levada a efeito por Margaret Signorella e colaboradores/as (1993). As crianças muito pequenas são relativamente flexíveis na utilização dos estereótipos, pois entendem o género como uma categoria muito abrangente, onde podem ser incluídas diversas actividades e papéis correlacionados entre si, como defendeu Aletha Huston (1983). Mas, a partir dos 3 até cerca dos 7 ou 8 anos de idade, com a progressiva aquisição da estabilidade do género, dá-se um incremento das percepções estereotipadas acerca das características dos homens e das mulheres. Nesta faixa etária, as crianças não só conhecem quais são os estereótipos culturalmente

aplicados aos homens e às mulheres, como também acreditam na veracidade de tais ideias²⁵. Todavia, por esta altura, já são capazes de perceber que as actividades e os comportamentos prescritos pelos estereótipos de género não são cruciais para que um indivíduo possa ser considerado do sexo masculino ou feminino. Isto é, uma mulher pode desempenhar uma profissão mais comum nos homens, pode não saber cozinhar ou pode ainda gostar de desporto automóvel e não é por isso que se sentirá menos mulher.

Para Eleanor Maccoby (1998), embora seja possível que a criança continue a aprender alguns estereótipos ou tenda

a refinar certos aspectos daqueles que já conhece, o ponto máximo do processo de estereotipia tende a ser atingido, em ambos os sexos, por volta dos 7 anos de idade. Parece, pois, que até à entrada para a escola, a rigidez da adopção dos estereótipos tende a aumentar, sendo o período dos 5 aos 8 anos de idade considerado o ‘mais sexista’ do ciclo de vida. Esta tendência sofre, no entanto, um decréscimo nos anos subsequentes. De facto, na fase intermédia da infância – sensivelmente dos 8 aos 11 anos – que corresponde ao estádio das operações concretas, as crianças mostram-se cada vez mais propensas a encarar de forma flexível a diversidade de papéis, de actividades e de características da personalidade que cada um dos sexos é susceptível de exibir em diferentes situações.

O problema da flexibilidade com que é utilizado o conhecimento estereotipado relacionado com o género, durante a adolescência, tem levado os/as investigadores/as a encontrar resultados nem sempre coincidentes. Por um lado, certas investigações²⁶ já evidenciaram que, em virtude das pressões sociais para a assumpção progressiva de

Segundo algumas investigações descritas por Diane Ruble e Carol Martin (1998), entre os 3 e os 6 anos as crianças tendem a efectuar descrições mais estereotipadas de si e dos outros, do que os adultos. Elas acreditam, no entanto, que os estereótipos se aplicam mais aos rapazes e raparigas da sua idade do que às pessoas mais crescidas. Embora as raparigas e os rapazes aprendam primeiro os estereótipos associados aos indivíduos do mesmo sexo que o seu, por volta dos 8 ou 9 anos, a maioria delas já consegue compreender quais as expectativas da cultura em que vivem, a respeito dos papéis e responsabilidades atribuídas ao homem e à mulher, como concluiu Eleanor Maccoby (1998).

²⁵ Veja-se a obra de Susan Golombok e Robyn Fivush (1994) para uma compreensão mais alargada do modo como as crianças aprendem e utilizam os estereótipos de género.

²⁶ Consultar Diane Ruble e Carol Martin (1998).

responsabilidades enquanto membros de um ou de outro sexo, os/as adolescentes mais velhos/as parecem mostrar-se mais sensíveis às crenças estereotipadas sobre os homens e as mulheres, ocorrendo, por isso, durante a fase final da adolescência, uma relativa perda de flexibilidade cognitiva a esse nível. Outros estudos têm, no entanto, concluído pela continuação da menor rigidez na utilização dos estereótipos, mesmo durante os anos equivalentes ao ensino secundário. Os autores de um trabalho que utilizou formas diferentes de medir a flexibilidade com que crianças e adolescentes de ambos os sexos, com idades compreendidas entre os 8 e os 18 anos, se descreviam e avaliavam as outras pessoas, em função dos modelos dominantes de masculinidade e de feminilidade, chegaram à conclusão de que, em ambos os casos, era evidenciada uma relação positiva com a idade²⁷. Assim, desde os anos intermédios da infância até ao final do ensino secundário parecia ocorrer uma aceitação crescente da possibilidade de os próprios indivíduos, ou as outras pessoas, poderem vir a desempenhar actividades não típicas do seu sexo.

A flexibilidade com que são utilizados os estereótipos parece, no entanto, variar com o sexo. Diversos estudos, descritos por Aletha Huston (1983), que envolveram amostras de crianças, concluem todos que quando foram encontradas diferenças entre os sexos, os rapazes revelaram possuir visões mais estereotipadas das características individuais

em função do género do que as raparigas. Também Margaret Signorella e colaboradores/as (1993), verificaram, na meta-análise a que já fizemos menção, que as crianças, à medida que se tornam mais conscientes dos estereótipos de género, acreditam cada vez menos (especialmente as raparigas) que esses estereótipos deveriam existir. Na extensa revisão narrativa que efectuaram de estudos publicados nos anos posteriores ao trabalho de Aletha Huston (1983), as investigadoras Diane Ruble e Carol Martin (1998) corroboraram novamente a maior tendência dos rapazes para se revelarem menos flexíveis do que as raparigas na aceitação e utilização dos estereótipos.

A tendência das pessoas para enveredarem pelo uso dos estereótipos no seu funcionamento pessoal e social parece traduzir o recurso a uma certa visão ingénuo de organização do mundo, assente sobretudo num conjunto de teorias implícitas do comportamento, relacionado não só com a categoria sexual de pertença, mas também com a raça, a classe social e a etnia, para falar apenas em alguns dos factores que costumam abrir caminho a raciocínios simplistas desta natureza. O problema reside no facto destas lentes (turvas) conduzirem a uma visão limitada do mundo e acarretarem consequências negativas para a pessoa (seja ela do sexo masculino ou feminino), tanto a nível individual como colectivo, na vivência de uma cidadania plena e na edificação de uma sociedade verdadeiramente democrática e plural, onde coexiste singularidade e diversidade.

²⁷ Consultar, a este respeito, o trabalho de Phyllis Katz e Keith Ksiansnak (1994).

1.1.5.

De que falamos quando falamos em cidadania?

O termo ‘cidadania’ no âmbito da sua aplicação ao ensino e à educação começou a ser expressão corrente nos últimos anos. No entanto, surgiu sem uma clara apresentação dos seus múltiplos significados. Por isso, é importante questionarmo-nos sobre o que é realmente a cidadania. Na realidade, este conceito é problemático, ambíguo, e a história tem mostrado que ao longo dos tempos lhe estão associadas diferentes concepções, que vão sendo retomadas, reformuladas ou mesmo criticadas enquanto outras novas vão surgindo. A cidadania é um estado no qual (ou com o qual) a pessoa (ou ‘o/a cidadão/ã’) tem os direitos e/ou obrigações associados à pertença a uma comunidade alargada, especialmente a um Estado.

Uma referência chave na literatura sobre cidadania é Thomas Marshall (1893-1981), um professor de sociologia na Universidade de Londres, considerado um clássico no estudo do tema. Numa série de conferências realizadas na Universidade de Cambridge nos anos 50 do século XX conceptualizou a cidadania como um tipo específico de estatuto legal de *identidade oficial*; juntamente, desenvolveu a noção de membro pleno de uma comunidade soberana que se auto-governa. Nos seus termos, a cidadania é um estatuto conferido àqueles e àqueles que são membros plenos de uma determinada comunidade. Tal como um estatuto legal, a cidadania confere o direito a ter direitos. A sua teoria de cidadania assenta num

conjunto de três tipos de direitos – os direitos civis, direitos políticos e direitos sociais. Aqueles e aquelas que possuem o estatuto de cidadãos ou cidadãs são – no que respeita aos direitos e responsabilidades a esse estatuto associados – iguais. É aspiração dos cidadãos e cidadãs implementar a plena igualdade, lutando pela progressiva concessão de direitos que aumente o número de pessoas a quem é conferido o estatuto de cidadania.

A preocupação de Thomas Marshall (1964) relativamente à cidadania implicava procurar formas de (re)conciliar a democracia política formal com a continuidade da divisão da sociedade capitalista em classes sociais. A resposta que avançou para esta reconciliação residia na hipótese de existência e promoção do chamado *Welfare State* – Estado de Bem-Estar Social ou Estado-Providência. Marshall argumentava que o Estado-Providência poderia limitar os impactos negativos das diferenças de classe nas oportunidades de vida de todas as pessoas, ao mesmo tempo que permitia um comprometimento delas próprias com o sistema.

Apesar de Thomas Marshall conceber a possibilidade de expansão dos direitos de cidadania através do conflito no seio da sociedade civil, o desenvolvimento histórico não deve ser entendido como um processo linear e evolutivo, segundo o qual se dá uma acumulação de direitos que passam a ser aceites como garantidos. Pelo contrário, os

direitos alcançados devem ser defendidos e exercidos continuamente, o que implica a importância não só da obtenção do poder, como também o seu contínuo exercício.

O trabalho deste autor tem gerado muito debate²⁸. Para Ruth Lister (1997), uma das principais razões para o carácter controverso desta teoria de cidadania reside na forma como pode funcionar, simultaneamente, como mecanismo inclusivo e excludente. Esta classificação pode ser muito proveitosa para se mostrar, por exemplo, como se caracteriza a história das mulheres como *não-cidadãos*. As mulheres casadas inglesas no fim do século XIX não teriam atingido ainda o primeiro estágio preconizado por Thomas Marshall – podendo considerar-se pessoas a viver num sistema feudal. O mesmo se pode dizer das portuguesas, para quem só muito mais tarde (muitas conquistas são posteriores ao 25 de Abril de 1974) o estatuto de igualdade foi formalmente estabelecido na lei, e consubstanciado na Constituição Portuguesa de 1976. Assim, as críticas fundamentais a este modelo

Thomas Marshall desenvolveu um esquema classificatório e histórico. Identificou na cidadania três elementos (estádios) conceptuais e historicamente distintos, construídos de forma encadeada e que fazem parte de um desenvolvimento também ele sequencial. De acordo com o autor, o primeiro estágio na cidadania é a cidadania civil: os direitos inerentes são os direitos fundamentais à liberdade individual – liberdade da pessoa, liberdade de expressão, pensamento e fé, o direito à propriedade e o direito à justiça. Já que os indivíduos que possuem estes direitos civis básicos existem perante a lei, trata-se de uma espécie de personalidade legal. Um segundo estágio é a cidadania política: os indivíduos têm direito a participar no exercício do poder político como membros de um corpo investido de poder político. Este estágio representa o reconhecimento básico e formal, dado pelas instituições legais e políticas, do indivíduo como um membro igual entre iguais na sua comunidade, como alguém que tem o direito (e as obrigações relacionadas) de tomar decisões (por exemplo, votar) sobre a comunidade. Finalmente fala do terceiro estágio no desenvolvimento da cidadania liberal que terá ocorrido durante o século XX: a cidadania social. A cidadania social envolve o acesso individual independente aos bens sociais básicos providenciados pela comunidade como um todo a todos os seus membros. Assim, o acesso disponibilizado aos benefícios de bem-estar social – cuidados médicos e a toda a gama de programas de bem-estar, desde a educação à habitação – é o elemento que Thomas Marshall identifica como cidadania social. Estas formas sociais de cidadania foram institucionalizadas na forma do Estado-Providência. A batalha pelos direitos sociais fundamentais é ainda hoje uma realidade, continuando a ser ainda uma aspiração e não, conforme o referido autor preconizava, o fim da história do conceito de cidadania.

²⁸ As feministas criticam fortemente esta teoria já que nesta evolução histórica dos direitos de cidadania não revêem os direitos das mulheres. O facto de a teoria assumir que desde a sua implementação estes direitos foram universais – i.e., abrangeram todas as pessoas – ainda aumenta mais o argumento crítico. Como é possível pensar em todas as pessoas se metade da população (as mulheres) estava excluída da cidadania política?

provêm da sua lógica evolucionista que não inclui nem explica a história da maioria de indivíduos – as mulheres – ao assumir que no início do século XIX a cidadania, na forma de direitos civis, se tornou universal, Thomas Marshall atira para as margens da universalidade a história da cidadania das mulheres. Como sublinha Helena Araújo (1998), as mulheres foram excluídas da esfera pública, relativa ao Estado e à economia, mas foram incluídas como subordinadas, confinando-se a sua ação à esfera doméstica, com ênfase para o exercício do dever da maternidade. Veremos adiante como no campo dos estudos de género os debates se têm centrado essencialmente à volta do mecanismo excludente da cidadania e da questão entre a igualdade e a diferença.

Depois da Segunda Guerra Mundial, o liberalismo social tem sido a teoria

dominante sobre a cidadania nas democracias liberais ocidentais. Esta teoria assume um estatuto de igualdade e de cidadania plena para todos os adultos nascidos dentro do território de um Estado pré-existente. Parte do princípio que – de um ponto de vista meramente teórico e no que diz respeito à vida pública – todos os membros das sociedades (ocidentais) têm um estatuto igual e possuem iguais direitos. Nos termos da tradição liberal, a cidadania é definida primeiramente como um conjunto de direitos individuais, com funções diferentes, sendo que uma das suas funções mais frequentemente valorizada diz respeito à autonomia individual. Ou seja: de acordo com esta teoria, os direitos são encarados sobretudo na sua vertente de possibilitadores e auxiliares do espaço para o desenvolvimento individual. O desenvolvimento pessoal, por sua vez, permite

a promoção dos interesses e potenciais individuais; permite a existência e promoção da liberdade, isto é, da existência de seres autosuficientes e libertos da interferência de outros indivíduos ou da comunidade. Desta perspectiva de direitos naturais e individuais, nasce a ideologia do individualismo, essencialmente abstrato, mas fundamentalmente em oposição à comunidade, que é assumida como potencial ameaça para essas mesmas liberdades individuais.

Este individualismo abstrato desenvolvido pela lógica liberal depois do século XVIII, e continuamente exacerbado até aos dias de hoje, pode provavelmente explicar as ambivalências da teoria da cidadania liberal face às noções de responsabilidades sociais e de direitos sociais. Assim, a ênfase liberal na autonomia individual implica uma desconfiança básica relativa à noção e ideia de comunidade. O receio que a comunidade possa implicar constrangimentos aos interesses e desenvolvimentos pessoais tem dado origem a um afastamento progressivo de uma lógica coletivista de interesses comuns e partilhados.

Na prática, esta teoria não evita nem a persistência da desigualdade, nem o aumento da exclusão social, nem a crescente complexificação e

“ (...) a exigência mais premente dos povos europeus são os direitos cívicos e sociais que dão forma a uma verdadeira cidadania democrática. (...) O objectivo de introduzir os direitos sociais nos Tratados da União Europeia visa elevar o social, fazendo com que este deixe de ser uma mera correcção ou simples ajustamento das contingências da economia para ascender ao nível que deve ocupar: o de uma categoria de pensamento, de política e de acção vinculada à vida e ao direito que todos têm a levar uma vida digna de ser vivida.”

Maria de Lourdes Pintasilgo, 1992:18.

dificuldade de resolução dos problemas que as sociedades enfrentam. No presente, colocam-se seriamente em causa as perspetivas liberais sobre igualdade, liberdade, direitos ou representação política. A sociedade está cada vez mais complexa e perspetivas limitadas (como as de tipo nacionalista) de cidadania estão a mostrar-se completamente desajustadas e só poderão produzir fenómenos profundos de exclusão. Os processos migratórios implicaram uma complexa heterogeneidade que tem implicações para as noções de identidade baseadas na nacionalidade ou na etnicidade. Por isso, se se pretender viver, compreender e promover sociedades onde a ordem e a justiça social possam coexistir num mundo plural e misto, como o são os Estados modernos, é essencial que se faça uso de aspirações igualitárias de cidadania distanciando-a do conceito de nação e aceitando-se a multiplicidade de ‘pertencas’ das pessoas, como defendeu Karen O’Shea (2003).

Concluindo, atualmente é possível conceber o exercício dos direitos e deveres de cidadania de pessoas que residem num determinado espaço geográfico (como a Comunidade Europeia) mais do que em qualquer Estado ou nação particular. Cada vez mais os indivíduos podem exercer

as suas obrigações e direitos de cidadania em espaços múltiplos que incluem quer espaços próximos como a vizinhança, as associações de sociedade civil, quer espaços locais e espaços regionais, nacionais e supranacionais. Isto possivelmente pode vir a representar não apenas fronteiras políticas mais fluidas, como também a emergência de uma “cidadania múltipla”, nas palavras de Derek Heater (1990).

Temos de pensar num conceito de cidadania que implique direitos, mas também deveres, ações, qualidades, méritos e opiniões que são consequência da relação quer entre o Estado e os indivíduos, quer destes entre si. Isso implica uma conceção mais ampla de cidadania. Assim, para o desenvolvimento de um sentido de cidadania inclusivo, é necessário que cada cidadão ou cidadã desenvolva sentimentos de simpatia, empatia e solidariedade face aos outros e a outras culturas em particular. Para isso, é necessário uma política voltada para a flexibilidade e a heterogeneidade, isto é, para a diversidade cultural, procurando desenvolver políticas de interculturalidade, onde há respeito e aceitação de todos, havendo igualmente direitos e deveres. Por isso se pode dizer que não existe uma única teoria unificadora de cidadania, mas pelo contrário várias tipologias e classificações.

1.1.6.

Que relações entre género e cidadania?

Sob a influência do pensamento pós-moderno, o estudo do género e da cidadania tem-se desenvolvido através de uma série de fases diferentes, centrando-se grande parte da dinâmica do debate na controvérsia igualdade/diferença. Inicialmente, as críticas baseavam-se no carácter excludente da evolução de direitos (conforme preconizada por Thomas Marshall, por exemplo), criticando-se a pretensa universalidade de direitos e referindo-se a existência de desigualdades (ainda no presente) entre homens e mulheres no que diz respeito a direitos de cidadania. Esta constatação da exclusão das mulheres da cidadania tem sido abordada por duas vias distintas: uma que reclama a inclusão nos mesmos termos que os homens estão incluídos e outra que reclama que a cidadania deve ter em conta os *interesses particulares* das mulheres. No primeiro caso, as teóricas da *igualdade* reclamam uma cidadania *neutra em termos de género*, na qual as mulheres estejam incluídas e possam participar com os homens como cidadãos iguais, especialmente na esfera pública. No segundo caso, para as teóricas da *diferença*, o objectivo é uma cidadania diferenciada, onde as responsabilidades e as competências da esfera privada – esfera habitualmente associada às mulheres – sejam reconhecidas, valorizadas e recompensadas. Falam por exemplo da valorização do espaço privado e das competências associadas ao cuidado.

Falar de pluralismo e diversidade mesmo entre o grupo de mulheres e ao mesmo tempo assumir a desigualdade persistente, leva-nos de

imediatamente à questão fundamental do feminismo contemporâneo, central nos debates sobre cidadania: o debate entre a *igualdade* e a *diferença*.

No cerne deste impasse prevalecem duas questões: (1) será que a diversidade implica uma cidadania diferenciada, já não universal? (2) a reivindicação de *políticas de diferença* é *emancipatória* (i. e., libertadora)?

Na sua forma liberal, o conceito de cidadania apela à incorporação do ideal do universalismo. Neste âmbito, é suposto que todos os indivíduos que podem legitimamente assumir-se como sendo cidadãos de um Estado partilhem uma igualdade de direitos e responsabilidades de cidadania. No entanto, este universalismo gera graves situações de exclusão, pois há pessoas que, pelo facto de partilharem determinadas características, são continuamente vítimas de exclusão. É o caso, por exemplo, da desigualdade associada ao sexo, à *raça*, a emigrantes, a pessoas de classes sociais economicamente desfavorecidas ou de orientações sexuais minoritárias. É importante assegurar que pessoas e grupos não sejam excluídos dos benefícios da cidadania devido a qualquer aspecto (global, particular ou singular) da sua identidade. Por isso, há quem reclame para as mulheres uma *política de identidade* e uma *cidadania diferenciada*, isto é, de reivindicação de direitos especiais e construída sobre direitos grupais.

Para as perspectivas que advogam a cidadania diferenciada só será possível alcançar a

igualdade através de mecanismos que reconheçam as vozes distintas e as perspectivas dos grupos oprimidos. Assim, a promoção de uma cidadania sem carácter de exclusão implica que se reconheça a identidade particular dos grupos sociais e, conseqüentemente, a necessidade de construção de uma política da diferença. Uma política da diferença caracterizar-se-ia: 1) pela incorporação das identidades grupais envolvidas, 2) pela representação grupal nas instituições, 3) pela produção de políticas que indicassem de que forma foram tomadas em consideração as perspectivas dos grupos e, finalmente, 4) pelo poder de veto do grupo em relação a políticas que especialmente lhe dissessem respeito – por exemplo, o veto das mulheres para as políticas relacionadas com os direitos reprodutivos.

Preenchidas estas condições, a cidadania diferenciada quebraria com o carácter universal da cidadania liberal possibilitando a aspiração a uma política mais justa, para as sociedades cada vez mais pluralistas. Apesar do interesse desta perspectiva – sendo uma tentativa válida de ultrapassar os problemas da modernidade e da cidadania liberal – ela acarreta também algumas questões que interessa discutir.

A reivindicação de uma *política da diferença* e de *cidadania diferenciada* cria sérios problemas, porque a sua adopção poderia levar a situações que colocam em causa o potencial emancipador do próprio conceito de cidadania. O facto da teoria se basear no essencialismo (perspectiva segundo a qual algumas características são imutáveis e necessárias) atribuído a um ou mais grupos, implica negar ou pelo menos

“ (...) o voto das mulheres é obtido de modo mais precoce nos Estados Unidos, na Grã-Bretanha e em muitos outros países, por razões ligadas aos fundamentos filosóficos e políticos do direito de sufrágio. Na abordagem utilitarista da democracia dominante nos países anglo-saxónicos, as mulheres conquistam direitos políticos em razão da sua especificidade. Considera-se que introduzem na esfera política preocupações e uma competência próprias. É, portanto, enquanto membros de um grupo, representando interesses particulares, que as mulheres têm acesso ao voto. O voto das mulheres inscreve-se assim numa perspectiva da representação das especificidades: é enquanto mulheres, e não enquanto indivíduos, que são chamadas às urnas. Em França, o direito de sufrágio tem outras raízes, sendo derivado do princípio da igualdade política entre indivíduos. O universalismo à francesa constitui neste caso um obstáculo ao sufrágio feminino: a mulher é privada do direito de voto em razão da sua particularidade, porque não é um verdadeiro indivíduo abstracto, porque continua a ser demasiado marcada pelas determinações do seu sexo. Ao mesmo tempo que podem ser muito próximas, as representações do papel da mulher na família e na sociedade induzem assim efeitos rigorosamente inversos em França e na maior parte dos outros países. Em França, os preconceitos funcionam negativamente: impedem a mulher de ser percebida enquanto indivíduo social, remetendo-a permanentemente para o seu papel doméstico que a isola e a encerra numa relação com os homens que é de tipo natural. Nos países onde reina uma abordagem utilitarista da democracia, os preconceitos sobre a natureza feminina contribuem, pelo contrário, para instaurar as mulheres como grupo social bem distinto podendo aspirar a integrar-se na esfera política precisamente em razão da sua função social própria.

Há assim dois modelos de acesso à cidadania política para as mulheres. Por um lado, o modelo francês que se inscreve numa economia geral do processo de individualização e no qual a obtenção do sufrágio se liga ao reconhecimento do estatuto de indivíduo autónomo. Por outro lado, o modelo anglo-saxónico que inscreve o voto das mulheres numa perspectiva sociológica global de representação dos interesses.”

Pierre Rosanvallon, 1995: 73-77.

subvalorizar fortemente a natureza construída das suas características diferenciadoras e, por isso, impedir as possibilidades de emancipação desse grupo. Por exemplo: reivindicar uma cidadania diferenciada para as mulheres, entendidas como um grupo que partilha de forma imutável características próprias – que devem ser valorizadas – não acabará por aumentar os problemas da desigualdade? Reificar as diferenças justificando-as através de mecanismos essencializadores pode ter como efeito perverso manter a lógica grupal e a assimetria simbólica a ela associada. Resumindo, o essencialismo e mesmo a legitimação da existência dos próprios grupos surgem como fortes problemas para a adopção desta visão alternativa de cidadania.

As políticas da diferença, assim como o debate entre a igualdade e a diferença, são assuntos altamente desafiadores que estão na ordem do dia de todos quantos se preocupam com as questões de género, da cidadania e, essencialmente, de desigualdade social.

O feminismo contemporâneo demonstra uma tensão contínua, quer a nível do pensamento e da teoria, quer a nível da acção, relativamente à ideia de, por um lado, ter de construir a identidade *mulher/es* dando-lhe um significado político sólido e, por outro, sentir a necessidade de desconstruir a categoria *mulher*: no que respeita ao exercício pleno da cidadania, as mulheres querem ser iguais aos homens, ou assumir a biologia (ou a socialização) como estabelecendo uma *diferença essencial*?

Mas esta oposição entre igualdade e diferença também pode ser vista como um produto do individualismo abstrato; não parece haver razão para supor que a igualdade e a diferença estão inerentemente em oposição. A escolha entre a igualdade e a diferença pode ser um falso problema. A igualdade e a diferença constituem outra falsa dicotomia que devemos procurar dissolver. A maneira de isso começar a ser conseguido é através da adopção de uma teoria de cidadania não atomista, mas relacional.

Pretender a emancipação e uma cidadania

inclusiva das diversas identidades deve implicar a manutenção pela busca de igualdade de direitos e oportunidades como um objectivo essencial, sendo a metodologia a procura de áreas de compromisso, de criação de interesses comuns e de sistemas de governação capazes de acomodar as diferenças de forma pacífica.

Esta aspiração política face à igualdade não necessita negar a diferença, já que uma ambição de igualdade pressupõe as diferenças iniciais. A igualdade de direitos e oportunidades inclui precisamente respeitar os direitos de todos os seres humanos, independentemente das suas características, crenças ou identidades.

“ A promoção da igualdade de oportunidades e de resultados faz-se essencialmente através de programas de acção positiva. Repousa sobre medidas flexíveis e selectivas segundo objectivos e prioridades previamente determinados e escolhidos.

Verifica-se igualmente uma modificação das técnicas de implementação utilizadas pelas autoridades e pelos mecanismos institucionais encarregados de promover a igualdade. Procura-se mais frequentemente persuadir, influenciar a opinião e propor fórmulas voluntárias de realização dos objectivos fixados e recorre-se menos a meios coercivos. (...) É ilusório pensar que a lei só por si possa ultrapassar a discriminação. Quando a discriminação legal desaparece formalmente, a discriminação social permanece e instala-se sob novas formas, às vezes muito mais subtis. Daí a necessidade de a lei conter princípios de acção positiva”.

A acção positiva necessita de uma conjugação de actores, forças, constrangimentos e incentivos. Deve conseguir atingir todos quantos possam tornar-se culpados de discriminação; associa métodos decorrentes da auto-assistência colectiva e da intervenção do Estado. A acção positiva necessita igualmente da criação de mecanismos institucionais de um novo tipo, que não sejam apenas estruturas de protecção, mas que estejam incumbidos de resolver os problemas da discriminação.”

Eliane Vogel-Polsky, 1991: 11.

1.1.7.

De que falamos quando falamos em cidadania e educação?

Na actualidade fala-se cada vez mais de uma cidadania activa, emancipadora e múltipla. Esta conceção de cidadania implica um conjunto de práticas a ser implementadas nos diferentes espaços sociais de educação e formação, as quais poderão envolver pessoas de todas as idades, no sentido de as dotar de competências de participação nos vários domínios de vida.

De acordo com Karen O'Shea (2003) estas práticas de educação para a cidadania:

- *Têm como objetivo fundamental a promoção de uma cultura de democracia e direitos humanos.*
- *Procuram fortalecer a coesão social, a compreensão mútua e a solidariedade.*
- *Põem em relevo a experiência individual e a busca de boas práticas, para o desenvolvimento de comunidades empenhadas no estabelecimento de relações humanas autênticas.*
- *Ocupam-se da pessoa e das suas relações com os outros, da construção de identidades pessoais e coletivas e das condições de vida em conjunto.*

- Dirigem-se a todas as pessoas, seja qual for a sua idade e o seu papel na sociedade.

- Pressupõem um processo de aprendizagem que pode desenrolar-se ao longo da vida, o qual destaca valores como a participação, a parceria, a coesão social, a equidade e a solidariedade.

Para a concretização desta educação para a cidadania há ainda que refletir sobre o modelo universalista da escola, já questionado por Raul Itúrra (1990), dado que este não tem em conta as especificidades culturais – as múltiplas pertenças – dos seus alunos e alunas, os quais já trazem consigo, à chegada à instituição escolar, uma bagagem de conhecimentos que modelaram o seu entendimento do mundo e prepararam terreno para a incorporação de novos saberes. Logo, no âmbito da educação para a cidadania, espera-se que a escola seja um espaço de respeito pela diversidade de quem a frequenta, não se correndo o risco de culturas dominantes submergirem as idiossincrasias culturais de grupos minoritários.

Nesta era de globalização económica (e infelizmente ainda não de uma globalização da solidariedade), as desigualdades sociais

aumentam de dia para dia ameaçando direitos humanos fundamentais. Só a valorização da justiça social e da solidariedade poderão ajudar na construção de uma sociedade solidária.

Esta solidariedade é, nesta perspectiva, assumida como uma responsabilidade e um dever de todos e de todas. A ligação que os comuns e recíprocos direitos e responsabilidades estabelecem entre cidadãos/ãs pode sustentar a comunidade política pelo menos de duas maneiras: possibilitando a construção de uma solidariedade entre os membros da sociedade e aumentando o número de indivíduos que participam (deste modo, aprendendo) nas esferas da política.

Também o pluralismo cultural e a prática da interculturalidade é algo que urge assumir por todas as pessoas com responsabilidades educativas e formativas das gerações mais jovens, já que a inevitabilidade de vivência com a diversidade é clara. É necessário promover a interculturalidade, valorizar a diferença e aceitar a igualdade sem que isso represente uniformidade ou homogeneização. No entanto, temos de ter presente que este é um campo que necessita de grande reflexão e de genuíno pensamento crítico. Os dilemas espreitam

a toda a hora e não parece haver receitas consideradas adequadas a todas as situações a enfrentar. Assim, esta perspectiva de cidadania ativa e múltipla implica uma ética de participação – complexa e em diferentes níveis e contextos, quer na esfera pública, quer na privada – sempre de acordo com a lógica da relação recíproca entre direitos e deveres. Com efeito, as competências sociais e cívicas a promover deverão englobar, indispensavelmente, um nível mais individual de atuação e níveis mais relacionais, como sejam o interpessoal e o social e intercultural. A discussão, o respeito pelas ideias dos outros, mas também a reflexividade pessoal, são competências fundamentais a praticar em contextos privilegiados de interação e

de desenvolvimento humano, como sejam o jardim-de-infância ou os diferentes níveis de escolaridade formal. Não é possível esperar de alguém uma atuação congruente com os princípios da cidadania tendo a igualdade como rota estruturante, se esse alguém for (por ausência de informação, por exemplo) incapaz de tomar decisões informadas e/ou de interpretar criticamente a realidade, se não tiver capacidade de autocritica, ou se a sua liberdade tiver sido indevidamente sequestrada com base em motivos de índole diversa como estereótipos de género, fundamentalismos religiosos, tradições culturais, etc.

Seguindo as orientações do documento produzido recentemente pelo Fórum

“ O senso comum tem de ser outra ética e essa há-de ser próxima da que nos é proposta por Hans Jonas no seu *Das Prinzip der Verantwortung* (ética da responsabilidade). O princípio da responsabilidade a instituir não pode assentar em sequências lineares, pois vivemos numa época em que é cada vez mais difícil determinar quem são os agentes, quais as acções e quais são as consequências. Assentará antes na *sorge*, no cuidado, que nos põe no centro de tudo o que acontece e que nos faz responsáveis pelo outro. O outro que pode ser um ser humano, ou grupo social, um objecto, um património, a natureza, o outro que pode ser nosso contemporâneo mas que será cada vez mais um outro, futuro, cuja possibilidade de existência temos que garantir no presente.”

Boaventura de Sousa Santos, 1991: 23-43.

*Educação para a Cidadania*²⁹ (2008: 73-75), poderemos dar como exemplo algumas competências essenciais a desenvolver nos/as alunos/as para a vivência de uma cidadania não restringida por estereótipos de género:

- *Aceitar a sua própria identidade, as características, possibilidades e limitações do próprio corpo.*
- *Valorizar as experiências pessoais como construção da identidade.*
- *Desenvolver a auto-estima, a responsabilidade, o respeito por si e pelas outras pessoas, a coragem, a persistência, a capacidade de superação da adversidade e a afirmação da cidadania em qualquer circunstância.*
- *Ter autonomia quer para o cuidado individual (...), quer para as tarefas de cuidado inerentes à vida familiar (...).*
- *Ter autonomia para o exercício de uma profissão e para o ajustamento aos riscos de conjunturas económicas diversificadas.*
- *Saber como participar socialmente e como assumir responsabilidades, designadamente de liderança, para a construção do bem-estar colectivo tanto a nível local como global.*
- *Saber comunicar no respeito pela igual liberdade e pela igual dignidade*

de todas as pessoas, tendo em conta a pluralidade de pertenças individuais.

- *Saber comunicar de igual para igual com homens e mulheres.*
- *Saber respeitar a diversidade humana, exercer a liberdade cultural no quadro dos direitos humanos e de uma concepção global e sistémica do mundo em que vivemos.*
- *Saber reconhecer as injustiças e desigualdades e interessar-se activamente pela procura e prática de formas de vida mais justas.*
- *Adquirir critérios de valor relacionados com a coerência, a solidariedade e o compromisso pessoal e social, dentro e fora da escola.*
- *Saber viver em paz, igualdade, justiça e solidariedade, e promover estes valores nas sociedades plurais dos nossos dias.*

A cidadania numa sociedade plural implica um conjunto amplo de aspetos – por exemplo, a experiência da diferença e da reciprocidade, a consciência de direitos e deveres contextualizados, a aquisição de qualidades relacionais e de comunicação positiva e a rejeição de desigualdades, de preconceitos e de racismos. Cada aluno/a deve aprender a ter responsabilidade pelas tarefas que tem de desempenhar como estudante e na vida quotidiana para além da escola, de forma a

²⁹ Não havendo aqui lugar para a descrição de todas as competências apresentadas nos eixos da postura cívica individual, do relacionamento interpessoal e do relacionamento social e cultural, recomenda-se vivamente a consulta e utilização do documento em questão, pois trata-se de um recurso valioso para todos os agentes educativos, no âmbito da educação e formação para a cidadania. Este documento integra e sintetiza as principais conclusões saídas dos debates realizados no âmbito do Fórum Educação para a Cidadania (constituído, no Outono de 2006, por várias personalidades convidadas pela Ministra da Educação e pelo Secretário de Estado da Presidência do Conselho de Ministros) e enquadra e sistematiza em medidas de política e de intervenção social, o que se considerou serem os objectivos estratégicos da Educação para a Cidadania. Disponível em: <http://www.oei.es/noticias/IMG/pdf/forum-educacion-ciudadania.pdf>

desenvolver competências necessárias ao exercício de uma verdadeira cidadania³⁰. É fundamental o desenvolvimento de valores, de atitudes, de padrões de comportamento e de compromissos. Uma parte central da educação para a cidadania deverá consistir em explorar e discutir conceitos-chave da vivência democrática, valores de cariz universal e temas quotidianos do individual e do colectivo, tentando sempre fazer pontes com a vida real e levando os/as alunos/as a identificarem-se com as temáticas em análise. Para James Banks (2008), torna-se imperioso que os alunos e alunas se comprometam genuinamente com uma atitude de mudança do mundo, no sentido de o tornar mais democrático e justo.

Refletindo sobre a miríade de competências e de saberes cognitivos e relacionais que é suposto os/as alunos/as aprenderem a mobilizar, coloca-se a questão central: como ensinar e praticar a cidadania nos diferentes espaços educativos e formativos?

“Sabe-se que a cidadania não se aprende por via de um ensino expositivo ou com base numa pedagogia da autoridade. Para que os valores que a distinguem sejam incorporados, ela necessita de ser observada, ensaiada, representada e discutida em espaços ‘emocionalmente protegidos’ e com recurso a modelos positivos e alcançáveis. Pais, mães, professores e professoras – e todos os restantes agentes educativos – deverão constituir esses modelos.”

Cristina Vieira, 2009: 196.

A resposta a esta questão apela a uma ênfase na ação, apela ao ensaio de comportamentos em espaços protegidos, como sejam a turma, o recreio, a família, o grupo de pares, as associações recreativas, etc., espaços esses cuja organização implícita e explícita espelhe também ela exemplos de cidadania. Referimo-nos, em concreto, à existência de uma boa gestão/liderança quer ela diga respeito ao estabelecimento de regras de funcionamento desses mesmos grupos, quer ela se relacione com a participação democrática de todos os seus membros na tomada de decisões e na partilha de deveres e responsabilidades.

É fundamental, todavia, ter em conta que a conceção de educação para/na cidadania varia em função da orientação adotada relativamente à educação. Pode-se colocar a ênfase numa educação orientada para os indivíduos, enquanto sujeitos que partilham características comuns, ou para o interesse público e coletivo e estes dois posicionamentos representam opções distintas e, mesmo, antagónicas. Frequentemente confunde-se a educação para a cidadania com desenvolvimento pessoal dos alunos e alunas, o que representa enfatizar a primeira vertente do problema. Ensinar ou formar para a cidadania, tendo por base valores sociais comuns e promovendo a participação individual, seria importante para a formação de cidadãos e cidadãs independentes, autónomo/as, que participam nas instituições democráticas e são atores dos seus próprios destinos. Salvaguardar os interesses individuais, conhecer e exercer os seus direitos, parece ser um projeto louvável e frequentemente exequível. Mas não é suficiente para ensinar/formar na e para a cidadania.

³⁰ Ao equacionarmos a possibilidade de qualquer projecto de educação para a cidadania na escola, pensamos também nos contributos da perspectiva da pedagogia crítica, profundamente influenciada pelos trabalhos de Paulo Freire. Para a promoção da democracia valoriza-se de forma fundamental o objectivo da justiça social, isto é, que a educação possa “provocar mudanças na sala de aula mas também identificar e ensaiar estratégias que consciencializem os discentes a envolver-se em mudanças sociais para além da sala de aula”, como escreveram Luísa Saavedra e Conceição Nogueira (1999: 132).

“ As iniciativas de educação/formação para a cidadania não devem ser confundidas com sessões de desenvolvimento pessoal, uma vez que a ênfase das actividades não deve ser colocada no próprio indivíduo, mas sim na sua pertença a uma comunidade, sendo realçados aspectos como a partilha, a cooperação, o diálogo, o entendimento mútuo, etc. ”

Karen O’Shea, 2003.

Por essa razão, a defesa da educação para a cidadania, tendo por suporte o garante da defesa dos interesses individuais, tem sido criticada por enfatizar os direitos dos cidadãos e das cidadãs em detrimento das suas responsabilidades no âmbito de uma convivência coletiva. Neste sentido, poderia ser perspectivada como educação para uma cidadania consumista, como lhe chamou Paulo Freire (1995), na medida em que se enfatiza a exigência dos direitos para garantir os interesses individuais. Consideramos importante que a população infantil e juvenil esteja consciente dos seus direitos mas também das suas responsabilidades, enquanto cidadãos e cidadãs. Educar para e na cidadania implica educar para a consciencialização da relação recíproca entre direitos e deveres. Direitos e deveres não são pólos de uma dicotomia, mutuamente exclusivos, mas sim complementares. Numa orientação de cidadania mais ativa e plural pretende-se a dissolução de dicotomias frequentemente

paralisadoras de projetos verdadeiramente igualitários. A liberdade individual e os direitos que lhe são inerentes só podem ser garantidos tendo por base as instituições democráticas de suporte, sem as quais a própria liberdade fica comprometida. As responsabilidades para com todas as instituições que mantêm a sociedade e para a sociedade de uma forma geral, são, por isso, garantias das liberdades individuais. Com esta orientação, uma educação para o exercício de uma verdadeira cidadania, pretende esbater a tensão entre projetos individuais e coletivos.

A educação para a cidadania perspectivada como lógica relacional entre indivíduo e comunidade, através da complementaridade entre direitos e deveres, pode implicar escolhas no que diz respeito aos assuntos a tratar ou a conhecer, assim como relativos à melhor forma de os ensinar ou de os ensaiar e praticar efetivamente. Para além do conhecimento das estruturas políticas, base

de suporte democrático, torna-se fundamental o conhecimento dos assuntos que implicam a relação dos indivíduos com a sociedade. Neste âmbito, todos os/as que acreditam num projeto emancipatório de educação para a cidadania reconhecem o valor do aprofundamento de problemáticas, como o desenvolvimento sustentável, ou da análise – orientada para a procura de soluções – das questões das desigualdades, da pobreza, dos problemas dos emigrantes e das minorias, dos riscos ambientais, dos fundamentalismos religiosos, da exclusão social.

Reconhecer a contribuição da diferença e da diversidade para a sociedade atual – e não procurar submergi-las – deve ser também um aspecto crucial na educação para a cidadania. As abordagens experienciais são consideradas as mais adequadas a este tipo de formação, já que valorizam a mobilização direta dos saberes na prática, a implicação dos/as aprendizes/as nas situações concretas analisadas e a possibilidade de eles/as mesmos/as protagonizarem tais situações. O trabalho em grupos, o debate de assuntos (implicando consciencialização, reflexão crítica e mudança de atitudes), o envolvimento estudantil nas estruturas administrativas da escola, assim como em

projetos externos de participação (por exemplo através de ações de voluntariado em instituições de solidariedade social próximas) são ações positivas de educação para/na cidadania, numa lógica de envolvimento educativo amplo. Desta forma a educação para a cidadania será um processo de verdadeira capacitação dos/as discentes de todas as idades, que resultará num comprometimento genuíno com a transformação social, com o cuidado com o ambiente, e com a valorização e partilha do espaço público.

Como resposta à preocupação relativa ao tipo de educação que homens e mulheres deste século necessitam para viver num mundo complexo, pautado por um certo triunfo do

individualismo, no qual a globalização da economia, das comunicações e da cultura vão a par com o ressurgimento dos nacionalismos, do racismo e da violência³¹, Paulo Freire (1997) reivindicou uma educação, uma ética e uma cultura para a diversidade. Para as atingir deve pensar-se num novo cenário para a educação: reconstruir o saber da escola e a formação de quem educa. Isto implica, no entender de Luísa Saavedra e Conceição Nogueira (1999), levar os e as discentes – mas também todos e todas com responsabilidades educativas e formativas – a desenvolver as competências necessárias para se saberem localizar na história, para encontrarem as suas próprias vozes e para formarem as convicções necessárias ao exercício capaz da democracia.

³¹ Claro que existe também a possibilidade de construção de redes de cidadania a nível global que são de valorizar e incentivar.

1.1.8.

Construindo práticas de cidadania

A educação formal deve ser vista apenas como uma das componentes de um conjunto de políticas sociais e de programas que deverão ser assumidos oficialmente e postos em prática (com o devido acompanhamento e monitorização) para a promoção de um sentido pleno de cidadania global em todas as pessoas. E para que tal ultrapasse uma mera declaração de intenções, é indispensável não só a elaboração de recursos pedagógicos e didáticos, mas também o reequacionamento da formação inicial e contínua de quem tem responsabilidades educativas e formativas. Ensinar, orientar e promover ações no âmbito da educação para a cidadania implica, antes de tudo, ser-se genuinamente cidadão ou cidadã. E isso apela ao desenvolvimento de uma consciência crítica em torno do papel individual na manutenção das desigualdades, devendo levar cada pessoa, nessa sequência, à assunção de responsabilidades, ao respeito por si e pelos outros, à adoção de valores de cariz universal e à promoção de uma cultura de justiça, paz e solidariedade.

Um cidadão ou uma cidadã informado/a, ativo/a e responsável deverá estar consciente dos seus direitos e responsabilidades enquanto membro da sociedade; deverá conhecer o mundo social e político; deverá preocupar-se com o seu bem-estar e com o das outras pessoas; deverá mostrar-se congruente em termos de opiniões

e práticas; deverá ser capaz de exercer algum tipo de influência sobre o mundo; e deverá ser ativo/a nos seus grupos de pertença, como defenderam Rolf Gollob e Peter Krapf (2007). Em suma, deverá ser responsável na forma como exerce a sua cidadania, quer no desempenho de papéis privados (por exemplo, filha, esposa, marido, pai, filho, mãe), quer no desempenho de papéis sociais e profissionais (por exemplo, professor/a, educador/a, formador/a).

Sendo indispensável a abordagem da igualdade de género no âmbito da educação para a cidadania, revela-se fundamental a formação e a consciencialização de todos os agentes educativos para a importância do género na modelação dos comportamentos desde os primeiros anos de vida das crianças. A atuação das estereotipias de género tende a ser sub-reptícia, os danos causados à autenticidade do desenvolvimento individual tendem a ser equivalentes para crianças de ambos os sexos e a tomada de consciência deste facto por parte dos homens e das mulheres pode nunca acontecer.

A escola, dado o seu protagonismo não só na transmissão de conteúdos disciplinares, mas

também na formação do ser humano enquanto membro de uma sociedade que partilha valores e pressupõe o usufruto de direitos e o exercício de deveres e responsabilidades, é vista aqui como podendo ter um papel realmente transformador. Essas práticas transformadoras podem ser logo ensaiadas desde o jardim-de-infância, que deve ser encarado como um espaço por excelência de vivência inicial de cidadania numa fase crucial da vida das crianças para a apropriação de estereótipos³² – sendo as de género, como vimos, fortemente normativas neste período do desenvolvimento humano.

No mundo globalizado em que vivemos, palco de múltiplas identidades e espaços de participação, a educação e a formação para a cidadania podem ocorrer na escola e em todos os locais de vida dos cidadãos e das cidadãs, no sentido de os e as capacitar para a participação individual e colectiva nos espaços de intervenção social envolventes. O conceito de cidadania deve ser equacionado em termos da prática democrática ao nível dos contextos locais e concretos, apesar de se poderem equacionar hipóteses de participação múltipla,

em termos multinacionais. Além do mais, aprender, ensinar, ensaiar e praticar efectivamente cidadania pode acontecer em muitas esferas da vida de todos os dias, pode envolver pessoas de diferentes idades e deve ter um impacto de tal forma transformador que as implicações daí decorrentes se estendam para lá do contexto pessoal/local e tenham um papel positivo na construção dos fundamentos de um mundo melhor.

Partindo da certeza de que o respeito pela liberdade e pela igualdade constituem valores fundamentais que sempre acompanharam a evolução do conceito de cidadania, como pode ler-se no valioso documento resultante do Fórum Educação para a Cidadania (2008), torna-se imperioso transformar a abstração que os caracteriza em estratégias educativas concretas. Esta forma geral de actuação, que poderá assumir modalidades diversas, terá como objectivo principal dotar todos e

todas das competências necessárias à participação cívica e política, à convivência mútua em sociedade, ao reconhecimento da diferença, ao respeito pela alteridade e à edificação de um futuro comum, firme do ponto de vista ético e indubitavelmente feliz. Para tal, e parafraseando Ana Maria Cruz há que promover em todas as entidades com responsabilidades educativas das gerações mais novas e, também, nestas últimas a reconstrução de “olhares que não sejam niveladores das diferenças, mas profundamente respeitadores das opções de vida das pessoas, mulheres e homens” (2001: 9).

Dado que as instituições escolares são uma parte integrante da sociedade, as desigualdades nas escolas podem ser um sintoma, assim como uma consequência, de desigualdades mais alargadas.

³² AAVV (2008), *Fórum Educação para a Cidadania. Objectivos Estratégicos e Recomendações para um Plano de Acção de Educação e de Formação para a Cidadania*, Lisboa, p. 8 [em linha] disponível em <http://www.oei.es/noticias/IMG/pdf/forum-educacion-ciudadania.pdf> [consultado em fevereiro de 2012].

No entanto, as desigualdades educacionais necessitam ser tomadas em consideração, já que o futuro dos e das estudantes enquanto cidadãos e cidadãs, assim como o de toda a sociedade civil, estará comprometido se eles e elas não receberem uma educação que lhes permita desenvolver o seu potencial e participarem ativamente na construção de uma sociedade que – sendo a democracia uma condição do desenvolvimento e não uma causa – se pretende cada vez mais democrática. A democracia requer, tanto o suporte efetivo das instituições do Estado, como uma sociedade civil forte. Não é suficiente que o Estado legisle de forma a assegurar que as condições mínimas da democracia sejam conseguidas, nem é suficiente que se iniciem apenas discussões de questões controversas para tentar encontrar consensos. É também vital que, quer crianças e jovens, quer docentes participem nas discussões políticas, que sejam capazes de aprender através

dos erros e que construam de forma ativa e empenhada um mundo que é o seu.

É verdade que a educação para a cidadania – assim como a educação de uma forma geral – por si só não resolverá os problemas que as pessoas enfrentam no seu quotidiano. No entanto, pode chamar a atenção para as responsabilidades individuais e para o exercício das mesmas e assegurar que as pessoas estão capazes de viver as suas vidas baseadas nos princípios da paz, da harmonia, do respeito e da tolerância e que saberão identificar a potencial violação desses modos de ser e de estar com os outros cidadãos e cidadãs. Neste âmbito, a educação para a cidadania deve perspetivar-se como um local privilegiado para a construção de uma educação emancipatória numa sociedade verdadeiramente democrática para mulheres e homens, independentemente das suas pertenças identitárias.

1.2.

Género e Currículo

1.2.1.

Currículo Formal e Informal

Currículo é um termo em permanente discussão, continuando a gerar variados significados nos diversos contextos educativos.

“Há hoje um consenso alargado de rejeição quanto a uma conceção estática de currículo, sinónima de um conjunto de programas das diversas disciplinas que compõem um dado plano de estudos. Se entendermos o currículo como apenas circunscrito às indicações administrativamente estabelecidas pela sociedade para um dado sistema escolar, estamos a excluir, por exemplo, o currículo com que trabalham alunos/as e professores/as na sala de aula ou aquele que resulta das experiências efetivamente vividas pelos/as alunos/as durante o percurso escolar.

Assim, sugere-se que, na análise

curricular, o uso do conceito de currículo explicita o nível em que se situa essa análise: cada nível gera sentidos, problemas e práticas que estão muito longe de ser coerentes e convergentes. Do prescrito ao realizado e avaliado podemos encontrar contradições muito relevantes tanto no que se refere a princípios como no que diz respeito a resultados. Assim, e como mero exemplo, o facto de o Currículo Nacional defender uma perspetiva de currículo enquanto projeto, aberto e flexível concretizado no Plano Curricular de Turma, verdadeiramente único e situado, não significa que a prática docente, constrangida pela forma tradicional de organização do tempo escolar, pela presença ou ausência de uma formação capaz de dotar o/a professor/a de meios de exercício autónomo e contextualizado, pela existência ou ausência de meios e recursos variados e de fácil acesso

para o exercício da docência, não continue a ser tradicionalmente organizada pela matriz das disciplinas.”¹

¹Ângela Rodrigues, (2009) (texto inédito)

No nosso sistema educativo, e decorrente da reorganização curricular de 2001, define-se currículo como um “conjunto de aprendizagens e competências a desenvolver pelos alunos ao longo do ensino básico, de acordo com os objetivos consagrados na Lei de Bases do Sistema Educativo para este nível de Ensino, expresso em orientações aprovadas pelo Ministério da Educação, tomando por referência os desenhos curriculares anexos ao presente decreto-lei” (art.º 2.º do Decreto-Lei: 6/2001 de 18 janeiro).

A tendência para perspetivar o currículo exclusivamente associado à instrução, à aquisição de conhecimentos provenientes das disciplinas clássicas e à iniciação das tradições culturais é cada vez menor. As preocupações em torno do currículo não mais se podem cingir à organização do conhecimento escolar nem tampouco consideram de modo ingénuo e

não problemático o conhecimento recebido. Embora o documento legislado reconheça o currículo como um conjunto de aprendizagens e competências a serem desenvolvidas durante um determinado período de tempo, as práticas de implementação nos diferentes níveis ou fases antes referidos, pode limitá-lo a um plano discursivo de explicitação de objetivos, de orientações e desenhos curriculares de modelo único, *pronto-a-vestir*.

A evidente relação entre a escola e a sociedade impele para uma visão de currículo escolar como um conjunto de aprendizagens, vistas socialmente necessárias num determinado tempo e contexto, que a escola deve garantir e organizar. São aprendizagens imprescindíveis na formação de pessoas e cidadãos/ãs, de natureza científica, humanista, pragmática, cívica, interpessoal e outras. Antes de tudo, devemos ser capazes de associar ao termo currículo a ideia de projeto de escolarização que projeta a conceção de conhecimento e a função cultural da escola.

Mas o currículo é sujeito, de variadas formas, a forças sociais e políticas que

conduzem a um processo de seleção e priorização do conhecimento, o qual inevitavelmente marginaliza ou exclui algum conhecimento. Com efeito, a sociedade parece selecionar, classificar, distribuir, transmitir e avaliar o conhecimento na educação, determinando o que considera poder ser ‘público’, processo essencial em qualquer estrutura de poder. Essas forças sociais e políticas atuam de um modo dialético nas e pelas pessoas, sendo múltiplas as formas pelas quais o poder opera através das principais categorias do currículo, modelando e simultaneamente limitando o pensamento e a reflexão profissional, definindo identidades profissionais e posicionando tanto conhecimentos como pessoas em estruturas e relações hierárquicas na escola e na sociedade em geral.

As formas de representação dos diversos grupos sociais são indiciadoras do quanto estes exercitam o poder e de quem é mais frequentemente objeto ou sujeito da representação. A presença, ou não, de saberes e identidades e os modos como estão representados no currículo, resultam de um processo

“ Do documento que traduz o pensamento da sociedade sobre as aprendizagens a desenvolver, correspondendo às suas exigências e expectativas, até às aprendizagens realmente conseguidas pelos/as estudantes (às vezes, independentemente da acção da escola e dos/as professores/as), valoradas e certificadas socialmente, constroem-se e reconstroem-se intenções, significados, práticas e resultados, nos muitos níveis em que a implementação do currículo é realizada. Podemos seguir a proposta de Sacristán (1991) que distingue seis níveis ou fases na objectivação do currículo, a saber:

Currículo prescrito, geralmente traduzido em texto fundador que define as orientações e justificações fundamentais relativamente às finalidades visadas. É um guia basilar, com um nível de generalidade que lhe permite servir tanto para a elaboração de materiais de ensino, nomeadamente manuais, como para a avaliação global do sistema.

Currículo apresentado aos/às professores/as, correspondendo a textos que pretendem tornar mais claro ou explícito o sentido do prescrito para os/as professores/as. Não sendo ainda indicações directamente ligadas à actividade em sala de aula, constituem apoios para o/a professor/a e podem ter origem em entidades tão diversas como os serviços do Ministério da Educação, especialistas das áreas científicas de ensino ou de educação, ou das editoras produtoras de manuais e outros materiais de ensino.

Currículo percebido pelo/a professor/a, principal agente da sua concretização, equivale ao currículo moldado pela cultura profissional dos/as professores/as, num plano colectivo e individual. Para ilustrar este nível podemos lembrar, como é referido na literatura de investigação, o facto de os/as professores/as, em momentos de reforma ou revisão curricular, independentemente do texto curricular prescrito, tenderem a dar continuidade ao currículo anteriormente em vigor, de alguma forma retraduzindo o *novo* à luz do já praticado.

Currículo em acção, ou seja, a prática realmente executada em contexto de sala de aula, numa dada escola, numa dada comunidade. Importa salientar que esta prática sofre os efeitos da tradução sucessiva de sentidos que assinalámos e que se configura num espaço de estrangimentos vários, nomeadamente os que correspondem às condições de trabalho do/a professor/a (tempos lectivos, materiais e recursos disponíveis, expectativas e modalidades de avaliação de desempenho...). Num certo sentido, é à revelia do agente principal da concretização do currículo, por efeito de dispositivos de organização, que agora se transforma o currículo prescrito em currículo em acção.

Currículo realizado, correspondendo aos resultados da prática e das experiências de alunos/as e de professores/as, nos planos cognitivo, afectivo, moral e social. Estes resultados são observáveis ou ocultados e/ou ocultos, valorizados ou menosprezados... mas, sem dúvida, constituem uma parte significativa do currículo.

Currículo avaliado, muitas vezes esquecido ou ocultado, mas definidor de critérios sobre o que é importante nos planos do ensino e da aprendizagem, retraduzindo mais uma vez (não necessariamente de forma coerente e convergente) o currículo prescrito. Como forma de ilustração poder-se-iam referir as diferenças entre as propostas sustentadas no currículo do ensino secundário e as práticas de alunos/as e de professores/as mais condicionadas pelos resultados em pauta.”

Ângela Rodrigues, (2009) (texto inédito)

de exclusão e inclusão, de valorização ou negação que se rege por relações de poder. O que o currículo privilegia ou omite está circunscrito a uma determinada época, com uma história, *de e para* uma sociedade, e a seleção e forma de apresentação e transmissão de conhecimentos afiguram-se como contributos no sustentar ou desafiar as relações de poder patentes na sociedade.

Parecem ser vários os processos pelos quais se constrói uma estrutura social, se interioriza uma determinada ordem social e se legitimam as expressões culturais. Procuram-se modelar subjetividades socializadas apelando a processos de dominação, sendo a escola cúmplice no alcance desta arbitrariedade cultural.

Em certa medida, uma arbitrariedade de poder, uma força simbólica dissimulada no ambiente escolar mas de inquestionável utilidade para um processo de dominação cultural e social.

O currículo pode, assim, configurar um espaço de disputas de significação da pessoa e da sociedade, fértil na construção de identidades e peremptório no cultivo das relações de poder estabelecidas, mas, simultaneamente, tem a capacidade de se reconfigurar e organizar em torno de uma dinâmica de questionamento, de contestação e mesmo de transgressão. Podemos, então, entender o currículo como um processo social, político e relacional; como algo socialmente construído e em permanente processo de *des-reconstrução*, aceite e contestado nas fases que

vulgarmente designamos de construção e de implementação. É um processo que parece desenvolver-se por uma permanente aferição, por vezes problemática, de oportunidades e constrangimentos no que se refere à capacidade de promover interpretações e adaptações, de (re)adaptar a forma e conteúdo do currículo a interesses específicos, às particularidades da escola e do contexto da aula e às necessidades de aprendizagem de cada educando/a.

A forma como se organizam e gerem tempos, espaços e recursos possibilita uma análise e um questionamento do ambiente social na escola. Um olhar crítico e assertivo face às práticas e rotinas da

escola possibilitará o revelar de crenças e de atitudes restauradas e cada vez mais subtis de discriminação, também na discriminação de género – expectativas distintas de desempenhos e resultados de alunos e alunas, avaliações com critérios diferenciados

que se mesclam nas apreciações e resultados escolares, identificação de tendências e orientações vocacionais marcadas por aptidões ‘naturais’, etc.

Parece pertinente considerar aqui a premissa, seguindo as perspetivas de Paulo Freire (1975) e de Jean Claude Forquin (cf. Silva, 2000c), de que não há ensino possível sem o reconhecimento, por parte daqueles/as a quem o ensino é dirigido, de certa legitimidade do que é ensinado, a qual deve ser complementada com o princípio de capacitação dos/as educandos/as do

O currículo formal, nos seus diferentes níveis de implementação, como o informal não são neutros, nem apolíticos, constituindo formas preponderantes de manutenção de determinadas ideologias e regimes sociais.

seu próprio processo de formação. Esta só é possível com uma orientação da educação para a emancipação, com vista a que os/as educandos/as não sejam formados/as para a aceitação passiva e para a reprodução, mas sim para a emancipação libertadora através da ação. Desta forma, educação reveste-se de uma ação cultural sustentada por um processo de consciencialização crítica e, quando se associa a crítica à consciência, o posicionamento não é mais de mera receção do conhecimento e de constatação da realidade. Tal processo permitirá um encontro dialogante que possibilitará ao sujeito entender a realidade pessoal e social, as contradições aí existentes e o capacitará para sobre ela agir e a transformar. Salientemos que a abrangência desta capacitação considera com igual importância o âmbito público e privado, porque a vida familiar, as escolhas e atitudes aí assumidas são modeladas pelo social e têm, também, um sentido político.

As questões da igualdade de género no currículo não se cingem a um conjunto isolado de intenções

e ações, expresso no currículo prescrito. O currículo incorpora quase todas as dimensões da vida na escola, também marcadas pelas questões de género, como sejam as relações entre estudantes e docentes, a relação entre alunos e alunas, as atividades extra-curriculares propostas pela escola, as próprias instalações escolares, entre outros aspetos. É igualmente afetado por fatores extra-escolares, como sejam as características das estruturas e das relações sociais, a organização e as ações da comunidade onde a escola se insere. Se, por um lado, o currículo tem o poder necessário para poder afetar estas relações, por outro lado, as decisões do currículo podem ser afetadas pelo que se entende importante nos

espaços da comunidade. São documentadas várias diferenças expressivas no que respeita às visões de qual a instrução mais adequada para rapazes e para raparigas, que linguagem privilegiar nas interações com alunos e com alunas, o como ensinar a história, ou em relação à natureza e tipo de atividades desportivas que a escola deve oferecer.

Não podemos esquecer que a par do currículo formal existe um currículo informal ou oculto que se pode traduzir nas relações interpessoais fora e dentro do espaço da aula, na forma como se “dá atenção” a certos alunos ou alunas e se “esquecem” outros e outras, na linguagem que se usa, no que está presente e omissos nos manuais escolares, nos materiais educativos, etc.

O currículo oculto pode reforçar os estereótipos de género que operam subtilmente sobre os processos de socialização das alunas e dos alunos de forma tão ou mais eficaz quanto o currículo formal; e fá-lo pelas interações pessoais, pela forma como se estruturam e organizam as aulas, pelas expectativas dos/as docentes quanto ao comportamento e aproveitamento/rendimento de alunos e alunas, pelas características das tarefas de aprendizagem, pelo que se avalia e como, pela seleção e organização das atividades curriculares e das não curriculares e pela linguagem.

Este tipo de currículo refere-se a normas e valores que se transmitem por mensagens implícitas, silenciosas, pela linguagem, falada e escrita, e até pela corporal, por expectativas ou falta delas e tudo isto de forma não deliberada ou intencional.

Assim, com base neste pressupostos teóricos apresentam-se seguidamente alguns aspetos-chave concretos em que se revelam aspetos do currículo formal e informal que conduzem a desigualdades de género.

1.2.2.

O poder da linguagem e dos materiais pedagógicos

A linguagem é um elemento chave de transmissão da cultura, através da qual o saber é representado e pela qual as pessoas aprendem e ensinam; qualquer que seja a área de ensino, professores e professoras são sempre profissionais da linguagem. Esta, enquanto forma de expressão e comunicação por um sistema de signos, vai para além da língua que contém a linguagem verbal (falada e escrita) na qual se pretende que os/as alunos/as adquiram e desenvolvam competências.

A comunicação e as aprendizagens apelam a outros tipos de linguagem não verbal e mistas, desde a gestual, visual e simbólica, em que a corporal e a iconográfica assumem particular importância.

A representação icónica remete-nos para o *parecer-se com*, e expõe as propriedades que vemos, as que supomos que existem e as que, mesmo inexistentes, fazem parte de imagens mentais convencionais. Os mitos e preconceitos presentes numa sociedade são veiculados pelas imagens, que constituem presentemente uma das formas privilegiadas de comunicação e do agrado do público mais jovem, contribuindo para a reprodução dos estereótipos de género. A educação, o ensino e a aprendizagem, não pode ignorar a corporalidade e a linguagem mediada pelo corpo, pelo corpo vivido e pelo corpo percebido, numa sociedade

que atribui ao corpo valor prioritário. O corpo é educado mediante a definição de masculino ou feminino e de todo o conjunto de estereótipos e preconceitos decorrentes dessa definição - as imposições referentes às suas posturas e aos seus movimentos, as intervenções e os adornos a que cada pessoa se sujeita, as atividades que lhes são permitidas e as expressões que lhes são sancionadas, etc., tudo isto são formas de comunicar. Não parece existir veículo mais eficaz na reprodução de uma hierarquia de género, que quando se argumenta com base na ‘verdade’ científica do corpo biológico sobre os papéis mais adequados a cada pessoa na sociedade (corpo social), com inevitáveis prejuízos na educação e formação de raparigas e rapazes, hipotecando a sociedade das gerações seguintes.

Usar o “masculino” como ponto de referência levanta o problema de nem sempre ser claro, quando se usa a palavra “homem”, se esta se refere exclusivamente ao sexo masculino ou à humanidade em geral.

A representação do feminino e do masculino reveste-se de particular importância se tivermos em conta que o ensino em qualquer disciplina é um ato linguístico. E este pode ser entendido como um forte instrumento que, de forma subtil, potencia

e/ou reforça preconceitos de género por um processo de masculinização do genérico e ocultação das mulheres. Os termos relativos aos homens parecem abraçar uma dupla função, que é genérica quando se refere aos homens e às mulheres, e que pretende ser específica quando se refere unicamente aos homens.

A ambiguidade do termo “homem” não só implica que a figura feminina seja simbolicamente apagada, como promove que se esqueça ou ignore a especificidade do masculino, fazendo diluir as particularidades e necessidades dos homens no ónus da universalidade que têm de suportar.

O uso do masculino genérico, a que Isabel Barreno (1985) chamou o “falso neutro”, é uma prática de tal modo enraizada e naturalizada que o recurso a alternativas é geralmente recebido com grandes resistências, defendendo-se o modelo da neutralidade linguística. Contudo, este recurso linguístico não conduz a imagens de pessoas de ambos os sexos, mas são tomadas no seu sentido literal (quando o Programa de História do 7º ano refere “As sociedades recolectoras: as primeiras conquistas do Homem”

as alunas e os alunos não pensam em homens e mulheres, mas visualizam unicamente personagens masculinas), ocultando a participação das mulheres e dissuadindo outras a participar.

A par deste recurso à “linguagem masculina e masculinizante” (Romão, 1989: 10) é ainda frequente o recurso à linguagem depreciativa, que evoca uma atitude de preconceito social face à mulher. É o caso da expressão “conversa de mulheres” para se referir a uma conversa sem conteúdo ou do “trabalho de mulheres” para designar tarefas que se considera socialmente pouco importantes; ou outras aparentemente elogiosas e que transportam uma secundarização do valor das mulheres, como “manda como um homem” ou “parece um homem a jogar” ou a ênfase na “essência feminina”.

Reconhecer o carácter discriminatório da linguagem afigura-se um passo decisivo porque permite encontrar meios de “intervir na própria linguagem” (Abranches & Carvalho, 1999: 34). É importante ter consciência de que a alteração do uso da linguagem, embora não mude, por si só, a

hegemonia masculina, pode, no entanto, permitir identificar posições alternativas. Referir-se a si próprio como membro de determinados grupos sociais sublinha aspetos mais escondidos da identidade social e permite a eclosão de novas formas de se relacionar com os outros. Neste sentido, defender a utilização de uma terminologia não sexista pode mudar a perceção dos significados atribuídos às mulheres e aos homens. A linguagem, ou o discurso, dá-nos a possibilidade de provocar mudanças, porque conforme afirmava Michel Foucault (1994), embora ela possa veicular uma certa forma de poder, pode também “minar” esse mesmo poder, impedindo-o de avançar e alterando-o.

Este poder, exarado na linguagem, que transporta representações sociais dominantes no que se refere às questões de género, expande-se aos materiais pedagógicos e didáticos, como sejam os manuais escolares.

Os materiais pedagógicos utilizam muito a imagem, geralmente acompanhando, ilustrando, um texto escrito e com o objetivo de facilitar a compreensão e a retenção dos conteúdos transmitidos através da palavra.

Estas imagens contêm, frequentemente, não só signos linguísticos como icónicos e a representação icónica é condicionada, entre diversos fatores, “pela intencionalidade comunicacional que preside à sua elaboração e sobretudo pelos esquemas conceptuais a partir dos quais cada indivíduo representa mentalmente a sua vivência do mundo, atribuindo-lhe significados e conferindo-lhe sentido” (Nunes, 2007: 100).

Esquemáticamente as principais distorções sexistas nos materiais pedagógicos consistem na invisibilidade (subrepresentação ou omissão de imagens femininas), nos estereótipos (atribuição de características e papéis rígidos a homens e mulheres), no desequilíbrio (apresentação predominante da participação pública dos homens e da associação das mulheres às esferas do cuidado e da família), no irrealismo (descrição de fenómenos omitindo as mudanças que ocorreram nos papéis de género), na fragmentação e no isolamento (os temas relativos às mulheres são apresentados em separado do corpo central do texto).

Tendo por base o pressuposto de que a

Diversos estudos¹ (realizados com os manuais portugueses de diversas disciplinas e de diversos anos de escolaridade) têm salientado os seguintes aspetos:

- 1. assimetria no número de atividades profissionais exercidas pelas personagens masculinas e femininas;*
- 2. maior representação masculina;*
- 3. uma postura ativa das figuras masculinas por contraponto com uma postura essencialmente passiva das figuras femininas;*
- 4. a atenção prestada à história das mulheres e ao papel destas na história é quase nula.*

¹Ver os estudos de João Paulo Fonseca (1994), Maria de Jesus Martelo (1999), Teresa Pinto (1999), Anabela Filipe, Ramos e Maria Alda Correia (2002), Teresa Nunes (2007).

linguagem ajuda a construir determinadas identidades e mudanças, muitos estudos têm sido levados a cabo sobre o modo como as imagens masculina e feminina são representadas em termos linguísticos nos manuais escolares.

Como principais consequências desta prática a ausência de modelos femininos positivos e fortes com os quais as crianças, raparigas ou mulheres se possam identificar dificulta a construção de uma autoeficácia para certos domínios de saber e promove a construção de uma autoestima negativa acerca de si própria.

Os estereótipos presentes nos materiais pedagógicos, por seu turno impedem

uma compreensão mais complexa e diversificada de homens e mulheres. É muito difícil transmitir a alunas e alunos outros valores e disponibilizar-lhes outros discursos sobre o que é ser mulher e o que é ser homem quando nos exemplos apresentados nos manuais e outros produtos educativos:

- 1) predomina o masculino,*
- 2) as raparigas e mulheres que aí aparecem são apresentadas em situações de fragilidade, dependência e quase exclusivamente desempenham papéis da vida privada,*
- 3) os papéis tradicionais de género são mantidos e uns são sujeitos que agem e outras são objeto de um fazer de uma ação que lhes é exterior,*

- 4) eles decidem sempre e só elas cuidam,
- 5) uma parte das atividades realizadas por elas não é considerada trabalho, mas tão-só função inerente à feminilidade e
- 6) nunca se apresentam imagens femininas em profissões não tradicionais e/ou imagens masculinas em funções de âmbito privado.

Outras distorções já referidas como a seletividade e desequilíbrio contribuem para que os alunos e alunas tenham uma perspetiva limitada sobre a participação das mulheres na sociedade. Por outro lado, o irrealismo, ignorando questões controversas, provoca uma visão deturpada da realidade e o isolamento contribui para cultivar a desvalorização dos acontecimentos em que as mulheres são protagonistas.

Esta questão torna-se ainda mais importante quando se tem em conta o impacto que uma mudança deste tipo pode implicar para os jovens. Nos EUA, foi implementado um programa numa escola primária que consistiu em ensinar história das mulheres. Verificou-se que não só as raparigas participaram mais ativamente na disciplina, como também os rapazes se mostraram mais interessados. Paralelamente, um levantamento de mais de 100 estudos realizados neste contexto² permitiu

demonstrar que alunas e alunos expostos a materiais pedagógicos que tinham em conta a igualdade entre os sexos manifestavam um conhecimento mais equilibrado sobre o papel das pessoas na sociedade e desenvolviam atitudes mais flexíveis sobre os papéis de género. O facto de os manuais escolares serem revisitados pelos alunos e pelas alunas inúmeras vezes leva a que se torne de considerável importância “encorajar os/as professores/as a analisar, questionar e, desse modo, ajudar a eliminar os estereótipos e distorções sexistas veiculadas pelos manuais escolares, materiais e produtos educativos em função do seu conteúdo, linguagem e ilustrações”³.

Mas perante a dificuldade de erradicar ou mesmo esbater as representações sexistas veiculadas pela linguagem, será importante capacitar os/as jovens para reconhecer esse mesmo sexismo, saber identificá-lo, compreender o seu significado e aprender a geri-lo. Paralelamente, afigura-se igualmente importante aproveitar este assunto para levar alunos e alunas a pensar no que acontece para além dos espaços da escola, nas suas próprias casas, promovendo novas formas de entender as questões de género e sua implicação nas atividades e disciplinas escolares.

² Consultar o trabalho de Jane Bernard-Powers (1995).

³ Conselho da Europa. Comité de Ministros (2007), *Recomendação Rec (2007) 17 do Comité de Ministros aos Estados-Membros sobre Normas e Mecanismos para a Igualdade de Género*, Lisboa, CIG, [em linha] disponível em <https://wcd.coe.int/ViewDoc.jsp?id=1215219&Site=CM> [consultado em 15/10/11]

1.2.3.

Género, saberes e competências

As questões de género associadas ao currículo afetam, assim, diversas dimensões da vida escolar, interferindo com a forma como o conhecimento é apropriado por raparigas e rapazes e como elas e eles adquirem competências em áreas diferenciadas do saber.

As assimetrias de género têm impacto, nomeadamente, na forma como rapazes e raparigas obtêm maior ou menor sucesso em determinadas áreas de conhecimento, como se orientam, quando chega a altura das escolhas vocacionais, para diferentes áreas de saber.

No ensino secundário, seja nos cursos de prosseguimentos de estudos seja nos profissionais, os rapazes continuam a evitar as áreas disciplinares das Humanidades e Literaturas e as raparigas a evitar as áreas disciplinares que dão acesso às Engenharias. Neste nível de ensino, as alunas parecem frequentar atualmente certas áreas de conhecimento ligadas às Matemáticas e Ciências Experimentais, para ter acesso a cursos do ensino superior onde possam continuar a prestar cuidados como é o caso da Medicina, Fisioterapia e congéneres.

Em contrapartida, as Línguas e Literaturas apresentam dificuldades para os rapazes. Um estudo realizado em Portugal indica que já no ensino básico estes apresentam classificações escolares mais baixas o que condiciona as suas escolhas no ensino secundário. Estatísticas relativas à Austrália, indicam que 75% dos estudantes em programas intensivos de língua e leitura são rapazes e no Reino Unido, desde que a língua estrangeira se tornou uma disciplina de opção, a frequência de rapazes nesta disciplina diminuiu consideravelmente, sendo o seu rendimento, também, muito inferior ao das raparigas. Este fenómeno, parece atravessar assim vários países.

Em grande parte, as dificuldades dos rapazes nas disciplinas de Línguas parecem estar relacionadas com uma atitude negativa generalizada face à escrita e à leitura, que os/as professores/as detetam desde a escola primária. A maior parte dos autores concorda que a principal razão destes comportamentos reside no facto de os rapazes considerarem as atividades de leitura como femininas. A sociedade, por seu lado, encoraja-os a não se envolverem em nada que seja associado às mulheres, porque essas atividades são geralmente ridicularizadas. A masculinidade é uma “atuação” que assenta no controlo físico, na autonomia e na independência. Ser bem sucedido nas línguas implica, pelo contrário,

estar inativo, ser limpo e organizado, estar atento e ser disciplinado, ou seja, tudo aquilo que contraria a imagem do que é considerado socialmente correto como masculino.

Esta forma de distribuição dos saberes não seria problemática, por si só se não contivesse uma hierarquização, isto é, se

o conhecimento relativo à matemática, às ciências experimentais em geral e às tecnologias não fosse muito mais valorizado do que o conhecimento associado às humanidades. Tal polarização de conhecimentos reflete o dualismo de género que está profundamente enraizado na linguagem e na cultura ocidental.

1.2.4.

A importância das interações e dos espaços escolares

Sabemos que os contextos extraescolar e familiar são, frequentemente, ricos em mensagens implícitas que cultivam interações preconceituosas e injuriosas para quem não se enquadra na referência, na norma, seja ela ditada pela cultura, pelo estatuto socioeconómico ou pelo género. Mas no ambiente escolar e no espaço da aula os/as professores/as têm a responsabilidade de tornar visíveis as implicações desse tipo de mensagens e de atuar no sentido de as modificar.

As interações que ocorrem na aula influenciam os níveis de entusiasmo e de predisposição para a aprendizagem, de motivação, de autoconfiança e autoestima de alunos e alunas.

Os/as professores/as, para além de analisarem as suas crenças e comportamentos e as características da própria personalidade, têm de conhecer e aplicar adequadamente habilidades de interação que sejam eficazes com rapazes e raparigas de grupos de diversas idades, etnias, com portadores ou não de deficiência.

Fortemente associadas ao conteúdo das interações de professores/as, estão as

representações acerca de comportamentos e aproveitamentos de alunas e alunos e as expectativas que se projetam sobre os

Alguns estudos¹ têm demonstrado que existem diferenças no estilo de comunicação na sala de aula, diferenças essas que podem assumir distintas expressões em função do respetivo contexto cultural: os rapazes tendem a responder às perguntas feitas pelos/as docentes com mais confiança, assertividade e rapidez, não significando, contudo, que as suas respostas tenham, sistematicamente, grande qualidade; as alunas levam mais tempo para começar a responder, porque constroem previamente uma resposta mental, enquanto a tendência dos rapazes é formular a resposta à medida que falam. As alunas tendem também a participar menos do que os alunos e, quando pretendem fazê-lo, recebem geralmente a mensagem de que o seu contributo não é valioso, desmotivando-se para posteriores participações.

¹ Consultar Tobin Keneth, Jane B. Kahle e Bob J. Fraser (1990) e Women Science Students and Science Faculty and Staff at NECUSE Colleges (1996).

seus desempenhos. Parece evidente que as expectativas positivas relativas a uma determinada tarefa escolar de um/a aluno/a leva a desempenhos melhores do que se aquele/a parte com baixas expectativas. E as expectativas que rapazes e raparigas desenvolvem em relação ao seu próprio desempenho podem dever-se à forma como os/as professores/as reagem ao fracasso de alunos e alunas. Um argumento frequente para o insucesso dos alunos é a falta de motivação, que induz a uma questão de falta de esforço, de não aproveitamento das capacidades existentes. Já às alunas reconhece-lhes esforço e empenho nas tarefas escolares, pelo que aos fracassos se associa a falta de capacidade.

Por sua vez, o sucesso e as características dos vários domínios (afetivo, cognitivo e social) associadas ao 'bom aluno' e à 'boa aluna' expressam algumas tendências. Ao 'bom aluno' associa-se a criatividade e a curiosidade; a crítica, a argumentação, a problematização, a síntese e a expressão oral; a iniciativa, a participação, a cooperação e a integração dos saberes. No que respeita à 'boa aluna' destacam-se a persistência e a maturidade; a aplicação no trabalho, o método de trabalho e a expressão escrita; o cumprimento de regras, a boa educação e a tolerância. O que aqui importa considerar são os paralelismos que podemos identificar entre estes perfis de sucesso e os estereótipos feminino e masculino, e de como estas expectativas

condicionam o planeamento e avaliação que tenderão para reproduzir os estereótipos de género.

Outro aspeto de valor simbólico importante no relacionamento humano, promotor de hierarquias e estatutos, é a apropriação e uso dos espaços. Os espaços da escola, a forma como são ocupados e usados, devem conter valor formativo e educativo. Os espaços não são utilizados do mesmo modo por todos/as nem lhes são destinadas as mesmas atividades, mas a dimensão do espaço que nos é atribuído, ou de que nos conseguimos apropriar, e a sua centralidade

parecem fatores de igual valor para todos e todas. O espaço central é hierarquicamente superior ao periférico, porque é esse que capta a nossa atenção e no qual as atividades mais importantes se desenvolvem.

Preende-se que os espaços escolares – espaços de estudo, convívio, jogo, lazer ou trabalho – estejam acessíveis a todos/as os/as alunos/as, mas

é necessário reafirmar esta intenção pela observação e atuação face, por exemplo, às tendências de formação de grupos de um sexo, dos papéis que alunas e alunos desempenham em função do espaço que ocupam, das atividades que desenvolvem, das atitudes que apresentam e das interações que têm com outros e outras nesses espaços – de passividade ou agressividade, de cooperação ou prepotência, de solidariedade ou exclusão, de comando ou indiferença, etc.

A forma como se movimentam alunos e alunas em determinados espaços escolares – laboratórios, salas de aula, ginásio, recreio, campo de jogos, polivalente, etc. – e como os utilizam traduz comportamentos e estratégias, conscientes ou não, de imposição de determinados grupos em relação a outros. Diferenças etárias, de etnia ou de sexo, que insinuem mais força ou agressividade, não devem determinar quem apropria e utiliza os espaços.

1.2.5.

As e os docentes na educação para a igualdade

No currículo formal, como no oculto, seja qual for o seu conteúdo, os professores e professoras são elementos chave na sua mediação e implementação, no alcance dos objetivos a nível curricular. Alguns desenhos curriculares colocam os/as professores/as como simples instrumentos na passagem de conhecimentos e competências pré-determinados; alunos e alunas são vistos como páginas em branco para serem apropriadamente preenchidas e as questões de género estão ausentes pela imposição de uma categoria única masculina.

Noutros desenhos curriculares, professores/as são entendidos como intérpretes de formas de conhecimentos para alunas e alunos de um determinado contexto.

Uma última abordagem do desenho curricular posiciona professores/as como guias e facilitadores da aprendizagem. Aqui os/as professores/as têm a obrigação de atenuar e debelar com algumas das desigualdades de género na sociedade, fundamentalmente através de uma organização e gestão do ensino que facilite a aprendizagem para uma consciencialização da sua existência e de um posicionamento individual e na sociedade que lhes resista e atue no sentido da equidade.

Mas como podem professores/as atuar sobre o currículo?

Um ensino de qualidade tem de contemplar as exigências do contexto e, simultaneamente, ser capaz de mobilizar recursos que envolvam toda a comunidade educativa com vista a uma educação e formação significativa para os/as jovens. Neste encaixo, justifica-se a adoção de um modelo de gestão curricular que faculte uma intervenção local, operacionalizável pelos projetos curriculares elaborados nas escolas e pelos professores/as, e que permitirá incorporar o conhecimento acerca daquela comunidade, dos recursos disponíveis e das suas potencialidades. Desta forma, a escola e os agentes educativos locais atuam como configuradores do currículo, definindo sentidos contextualizados e significantes para os/as alunos/as a que se destinam, expressos nos projetos curriculares.

E isto só será viável por uma conceção curricular que incorpore a flexibilização de percursos e meios de formação, materializável nos desenvolvimentos do Projeto Curricular de Escola (PCE) e do Projeto Curricular de Turma (PCT) e assumida no Projecto Educativo de Escola (PEE).

Enquanto projetos transportam intenções

e ações com uma clara definição das mudanças desejadas, exigindo um maior trabalho cooperativo entre docentes e fomentando novas análises

educação para a cidadania. A AP e a FC, ao nível do ensino básico, devem desenvolver competências em diversos domínios, entre os quais encontramos o da

a entendimentos normativos e inflexíveis da sociedade e da cidadania.

Nos PCE e no PCT a igualdade de género deve ser um aspeto estruturante do projeto. O PCE e o PCT referem-se a dimensões diferentes na escola, reportam-se a distintos níveis de decisão e são elaborados por diferentes órgãos. Ambos os projetos estão regulamentados e têm como referência as políticas educativas facultando uma gestão da atuação educativa mediante condicionantes.

Todo o trabalho a desenvolver no âmbito das áreas curriculares não disciplinares, como a AP e a FC, deve constar no PCT “com identificação das competências a desenvolver, as experiências de aprendizagem e a respetiva calendarização”⁵ e sujeito a uma avaliação global da responsabilidade do Conselho Pedagógico que resultará num relatório a enviar à direção regional de educação.

Educar para uma cultura da igualdade implica uma integração da perspectiva de género nas estratégias de educação e formação.

e reflexões acerca do ensino-aprendizagem (o que e como ensinar, de como aprendem) permitindo diferenciar percursos e adaptações à diversidade de discentes e à realidade local. A elaboração destes projetos deve transcender a noção de simples tarefa burocrática e estes documentos devem ser perspectivados como instrumentos pedagógicos que, nomeadamente ao nível do PCT, permitem algumas opções curriculares adequadas aos/às alunos/as do grupo turma que terão expressão nas áreas curriculares não disciplinares – Estudo Acompanhado (EA), Área de Projeto (AP) e Formação Cívica (FC). Estas áreas constituem espaços de autonomia curricular da escola e de docentes e devem ser encaradas como instrumentos privilegiados para promover a integração de alunos/as, melhorar as aprendizagens e promover a

“educação para a igualdade de oportunidades”⁴.

A igualdade de género é um critério da democracia, é uma aprendizagem de cidadania “é um relacionamento novo entre mulheres e homens, que se sabem iguais, que se respeitam como iguais, que negociam como iguais” (Rêgo, 2005: 6). Estes objetivos educacionais devem estar presentes declaradamente nas finalidades, nos conteúdos e nas estratégias das áreas de FC e AP, mas com espaço para o debate e a análise do controverso, de novas realidades e relacionamentos, promovendo olhares críticos

O PCT possibilita o desenvolvimento de uma visão interdisciplinar e integrada do saber, que deve ser límpida e clara, sem lentes preconceituosas que desvalorizem grupos sociais, que enviesem o olhar pela estereotipia de género, que coloquem na periferia princípios e valores não dominantes

⁴ Despacho nº 19308/2008, *Diário da República*, 2ª Série, nº139 de 21/07/2008.

⁵ *ibidem*.

Perante tudo o que ficou dito, podemos perguntar-nos: **Então, ensinar o quê e como?**

A resposta a esta pergunta requer uma visão do currículo enquanto processo de decisão que articula diferentes correntes de intervenção e percorre todas as estruturas e agentes educativos ao nível macro (comunidade escolar), meso (organização e gestão da escola) e micro (a aula).

Esta visão exige uma diferenciação de propostas curriculares ancoradas em metas comuns, práticas curriculares em contextos significativos para todos e todas, e uma substituição do discurso da norma pelo discurso da contextualidade, promovendo assim uma reconstrução do currículo como projeto específico de cada escola, de quem a gere e nela atua.

Neste entendimento de currículo, as assunções acerca das questões de género são centrais, tanto na definição de currículo e o que é entendido como importante ser aprendido por crianças e jovens na escola, como em todo o processo decisional que lhe é subjacente (em todo o planeamento, realização e avaliação do processo de ensino aprendizagem). Mas elas movem a sua influência numa dimensão mais geral do que a do próprio currículo (a montante do que deve constar do currículo). As desigualdades de género persistem na sociedade resultado das condições políticas, económicas e

sociais, e são desvalorizadas num processo educacional de uma sociedade típica e historicamente patriarcal.

É a qualidade na educação que está em causa quando ignoramos ou desvalorizamos as mensagens respeitantes às questões de género no currículo. Como já referimos, o currículo tem um duplo potencial de criar oportunidade de progresso e desenvolvimento individual e de grupo e de transformar alguns aspetos das relações sociais, como sejam as de género. Subentende-se que diferentes e novas noções de educando/a e de cidadão/ã

poderão ser criadas através do currículo desde que sejam encontradas as formas mais adequadas de conhecimento educacional e pedagógico para promover uma igualdade de género.

Quando falamos de igualdade de género é algo para além da igualdade de acesso, da representação de papéis masculinos e femininos nos materiais didáticos ou de uma participação equitativa na aula. Estamos a falar de educar pessoas únicas, capazes de pensar acerca do dominante e do marginal,

portadoras de formas de conhecimento interdisciplinar, preparadas para verem as múltiplas verdades, narrativas e relatividades.

A visão comumente adotada é que uma igualdade de tratamentos promove uma igualdade de resultados; só que isto é tentar articular tratamentos *uniformes* para públicos *diversos* e, deste modo, nada mais se consegue do que o propiciar a acentuação das mais graves assimetrias sociais, como

Igualdade de género passa por encorajar raparigas e rapazes a posicionarem-se como sujeitos de suas vidas, em facultar conhecimentos e vivências que permitam que eles e elas questionem e se libertem de paradigmas identitários hegemónicos, traduzidos em modelos dicotómicos de feminilidade e masculinidade, que constroem o desenvolvimento de cada ser humano, mulher ou homem, como pessoa.

a de género. A diferenciação do currículo permite aproximar todos dos resultados de aprendizagem pretendidos e proporcionar o garante de uma maior equidade social.

Por sua vez, os/as professores/as para educarem e ensinarem crianças e jovens tão diferentes entre si terão que assumir uma atitude interveniente que reflita a substituição de uma *mentalidade tecnicista*, traduzida por uma visão parcelar e restritiva do ato educativo, por uma *mentalidade curricular* que significa uma consciência do sistema em que se está inserido e das opções que o orientam, bem como do modelo que se veicula e que integra as ações realizadas.

A formação de professores profissionais (e não meramente técnicos de ensino) capazes de concretizar o currículo nacional de forma autónoma e responsável e ajustada a diferentes contextos é uma estratégia muitas vezes desprezada, como se fosse natural a passagem do texto/discurso sobre as finalidades do currículo para a sua materialização na escola e na sala de aula.

Mas no enalço para uma educação mais justa e com mais justiça, de uma educação para a cidadania, é imprescindível atentar para a força das questões de género nas dinâmicas do processo de ensino-aprendizagem, tanto no currículo formal como no currículo oculto.

É muitas vezes difícil identificar como atua o currículo oculto. Mas é importante considerá-lo cuidadosamente, porque o compromisso com princípios de igualdade de género na abordagem do currículo e nas decisões das aulas poderá ser contaminado por posicionamentos e práticas de experiências extraescolares que os/as professores/as dificilmente inquiram. Estes

são alguns dos passos que promoverão uma caminhada com vista a um currículo sensível às questões de género, mas o trilho exige uma reflexão crítica, um desafio intelectual, para realizar uma análise de género no currículo.

A escola tem que repensar as questões fundadoras e definidoras do currículo à luz das mudanças vividas na relação entre a instituição escola e a sociedade, assumindo central importância o entrosamento entre as questões de género e as que decorrem da diversidade social e cultural de quem a frequenta.

Procura-se uma educação para a cidadania democrática e os direitos humanos, na qual é essencial incluir a igualdade de género e “criar na escola contextos de aprendizagem centrados nas necessidades e interesses das raparigas e dos rapazes face aos problemas que afectam as nossas sociedades; proporcionar aos/às alunos/as meios para desenvolverem e exercerem a cidadania democrática, nomeadamente reconhecendo as raparigas e os rapazes como agentes de mudança social e concebendo projetos que encorajem as iniciativas, que lhes permitam a aquisição de conhecimentos e competências orientados para a ação e, desse modo, criar elos de ligação entre a escola e a vida extra-escolar”⁶. Uma educação que deve deixar de se posicionar como reativa, atuando em função das necessidades impostas pelas mudanças, e assumir-se como agente de mudança, porque o futuro não acontece, ele tem de ser construído e, nesta perspetiva, a relação dinâmica entre currículo e sociedade constitui a base para uma atitude pró-ativa face à mutabilidade da sociedade.

⁶ Conselho da Europa. Comité de Ministros (2007), *Recomendação Rec (2007)*, ponto 38.

1.3.

A Transversalidade do Género na Intervenção Educativa

A eliminação de estereótipos de género deve constituir, portanto, uma prioridade da educação e da formação, para que raparigas e rapazes possam ter iguais possibilidades e direitos de escolha ao longo do seu percurso escolar e profissional, na construção dos seus projetos de vida ou nas respetivas participações, a todos os níveis, na vida económica, social e política.¹

As questões de género devem fazer parte integrante da agenda educativa. A legitimidade desta afirmação deriva não só da vasta documentação normativa e legislativa que tem sido produzida com o objetivo de se promover uma sociedade regida pelos princípios da igualdade de género e da não discriminação, como também do conhecimento que tem sido construído em várias áreas científicas e que tem permitido

compreender os processos de construção do género e realçado as potencialidades de uma intervenção consciente e organizada, em contextos educativos formais e não formais, para a desconstrução dos estereótipos de género e desenvolvimento da igualdade de género. O termo igualdade de género deve aqui entender-se não apenas como o reconhecimento da igualdade de acesso e de oportunidades entre rapazes e raparigas, como também a sua liberdade de participação num contexto inclusivo e plural, respeitador das múltiplas identidades, sociais e individuais.

Contudo, pensamos que a eficácia das práticas não tem conseguido acompanhar a produção legislativa

¹ IV Plano Nacional para a Igualdade, Género, Cidadania e Não Discriminação, 2011-2013. Diário da República, 1.ª série, N.º 12 — 18 de Janeiro de 2011.

e o próprio discurso político, havendo ainda que investir bastante na criação, implementação e avaliação de estratégias e práticas orientadas para este fim. Foi com este propósito que este guião foi produzido, pretendendo constituir-se como um contributo efetivo para a promoção da tão desejada igualdade de género e desenvolvimento de uma cidadania plena, tanto na esfera pública como privada.

Se tivermos em conta que a dimensão das questões de género perpassa, de forma integrada e com dinâmicas muito consistentes e duradouras, várias esferas e níveis da realidade individual, social e cultural, teremos que assumir que qualquer forma de intervenção devidamente planeada e organizada em direção à igualdade de género tem que prever esta transversalização da dimensão de género, incorporando ações e estratégias em múltiplos setores da estrutura social, com particular destaque para o sistema educativo, em geral, e o ensino básico, em particular, quando essas ações se dirigem a crianças e jovens em escolaridade obrigatória.

Na verdade, a generalização do ensino coeducativo trouxe o efeito perverso de as questões de género raramente serem consideradas problemáticas, aceitando-se, sem grandes debates, a suposta neutralidade das conceções e das práticas pedagógicas². Concordamos com Teresa Pinto e Fernanda Henriques (1999:25/26) quando afirmam: (...) *importa praticar em relação ao sistema educativo uma hermenêutica da suspeita e não nos deixarmos levar pela ilusão das aparências*

de que, pelo facto de mulheres e homens terem igual acesso ao mesmo tipo de educação e frequentarem conjuntamente os mesmo espaços educacionais, se resolveram, realmente, as tradições milenárias e os mitos fundadores das nossas estruturas e representações existenciais.

A publicação recente do estudo da rede Eurydice (2010)³ que analisa vários indicadores educacionais e as políticas educativas dirigidas à igualdade de género, que estão a ser desenvolvidas em vários países europeus (entre os quais Portugal), revela, na generalidade, um cenário animador mas ainda um pouco distante daquilo que seria desejável. Embora se registem avanços significativos na tentativa de modificação dos estereótipos e dos papéis de género através de medidas que passam, por exemplo, pela revisão curricular, pela promoção do ensino e da orientação vocacional sensível às questões de género ou ainda pela intervenção ao nível dos relacionamentos sociais na escola e conseqüente prevenção da violência escolar, conclui-se que as escolas europeias não conseguiram ainda utilizar todo o seu potencial para erradicar os estereótipos tradicionais de género. Neste panorama, Portugal surge como um país no qual as questões de género não surgem de forma explícita no currículo escolar mas que, por outro lado, desenvolveu já um conjunto consistente de planos, de estratégias e recursos pedagógicos promotores de um ensino sensível às questões de género e promotor de mecanismos que assegurem relações sociais saudáveis em contexto escolar.

² Consultar, por exemplo, as obras de Isabel Barreno (1985) e de Teresa Pinto e Fernanda Henriques (1999).

³ Este documento reporta-se a dados recolhidos em 2008/2009 e pode ser acedido, em Português, em: http://www.gepe.min-edu.pt/np4/?newsId=364&fileName=Diferenca_genero_resultados.pdf

1.3.1.

A construção do género na intervenção pedagógica

O género, enquanto construção social e conteúdo fundamental do currículo oculto⁴ encontra na própria prática pedagógica um dos seus terrenos privilegiados de construção e de ação. O seu grande poder mediador no ensino e na aprendizagem provém, não só da frequente invisibilidade dos processos pelos quais opera, como também da atitude inocente e acrítica, tão comum entre os seus intervenientes, que legitima, em última instância, a presunção de neutralidade na intervenção pedagógica e, conseqüentemente, camufla as assimetrias valorativas associadas ao género, que se reproduzem e perpetuam.

A dinâmica da atividade educativa não se esgota no currículo expresso e visível dos programas oficiais mas integra também, interactivamente, todos aqueles aspetos que, inadvertidamente e inconscientemente, se transmitem também através daquilo que se ensina, da forma como se ensina e até mesmo daquilo que se omite dos conteúdos de ensino. Estes valores e normas são aprendidos e interiorizados pelos alunos de uma forma tácita, regulando as suas vidas, no contexto escolar e fora dele, com implicações bastante importantes, a longo prazo, nos seus papéis sociais e no exercício da cidadania. Além disso, são passivamente

aceites e, raras vezes, questionados, o que dificulta a sua mudança.

Todos os professores e todas as professoras deverão estar bem conscientes destes processos e das possíveis conseqüências associadas ao currículo oculto. Acontece que os conteúdos do currículo oculto, embora operando a um nível mais profundo e menos visível da realidade, podem diminuir o poder do currículo explícito e, até mesmo, anulá-lo se os valores implicitamente representados no ambiente educativo contrariam manifestamente os valores explícitos. Assim, o poder do currículo oculto será tanto maior quanto mais discreta, inocente e inconsciente for a sua transmissão.

A investigação educacional⁵ evidencia que os e as docentes possuem representações diferenciadas dos seus alunos e alunas, não só quanto às suas características psicossociais, interesses e motivações, como às suas capacidades e competências em variados domínios (cognitivo, afetivo, social e motor). Essas representações são geralmente concebidas com recurso aos estereótipos de género levando, conseqüentemente à formação de expectativas diferenciadas quanto aos comportamentos e desempenhos de rapazes e raparigas.

⁴ Ver capítulo 1.2.1 do enquadramento teórico.

⁵ Refiram-se, por exemplo, os estudos de Michael Younger, Molly Warrington e Jacquetta Williams (1999) ou de Andrea Allard (2004).

Para além disso, as representações que os e as docentes constroem dos seus bons alunos e das suas boas alunas também se mostram diferenciadas, expressando associações evidentes com os conteúdos dos estereótipos masculino e feminino. Neste âmbito, um estudo realizado por Fernanda Henriques e Teresa Pinto (1995) com 1000 docentes do ensino básico e secundário de escolas da região de

Lisboa, constatou que aqueles/as docentes atribuíam aos bons alunos e às boas alunas características diferenciadas a nível afetivo, cognitivo e social. Esta diferenciação não se alterava com o sexo do/a docente ou da área disciplinar a que pertenciam.

Em resumo, as características predominantes encontradas para rapazes e raparigas foram as seguintes:

Domínios	Boa Aluna	Bom Aluno
Afetivo	<i>Interesse, Responsabilidade, Persistência, Maturidade</i>	<i>Interesse, Responsabilidade, Criatividade, Curiosidade</i>
Cognitivo	<i>Aplicação no trabalho, Método de trabalho, Compreensão, Domínio de conteúdos, Reflexão, Expressão escrita, Crítica</i>	<i>Crítica, Compreensão, Argumentação, Domínio de conteúdos, Método de trabalho, Problematização, Relação, Aplicação no trabalho</i>
Social	<i>Iniciativa, Participação, Cooperação, Capacidade de cumprir regras</i>	<i>Iniciativa, Participação, Cooperação, Integração de saberes na vida</i>

É através da interação pedagógica que os professores e professoras transmitem (geralmente de forma inconsciente) estas representações que irão exercer um efeito mediador nas próprias perceções e atitudes dos alunos e das alunas perante a escola, as matérias de ensino, as suas expectativas de desempenho e de sucesso em determinadas áreas. Os percursos escolares e de vida das crianças e jovens podem ser (são), desta forma, influenciados pelas vivências em contexto escolar, em geral, e na sala de aula em particular.

Com o objetivo de analisar não só a forma como os professores e as professoras, em várias disciplinas, percecionavam os seus alunos e as suas alunas, mas também os padrões de interação docente-discente, em sala de aula, Michael Younger, Molly Warrington

e Jacquetta Williams (1999) constaram que os professores e as professoras expressavam perceções diferenciadas dos rapazes e das raparigas. As raparigas eram percecionadas como mais organizadas, com competências comunicacionais mais sofisticadas, mais confiantes, mais rigorosas e com uma aprendizagem mais independente, gastando mais tempo em trabalho de casa; enquanto os rapazes eram vistos pelos seus professores e professoras como mais desorganizados, mais desmotivados, com menos vontade de dar prioridade ao trabalho de casa, mais imaturos e mais distraídos. Embora acreditassem que tratavam os rapazes e raparigas de igual forma (nem sequer aceitando que a realidade pudesse ser diferente), a observação dos seus comportamentos, em sala de aula, manifestou diferentes interações com rapazes e raparigas consonantes com aquelas expectativas e

perceções diferenciadas. As evidências destas observações, em situação real de ensino, determinaram que os comportamentos dos professores e das professoras participantes no estudo estavam mais próximos das perceções dos alunos e das alunas do que das perceções expressas pelos/as próprios/as docentes. Efetivamente, poucas raparigas ou rapazes disseram sentir que os professores e as professoras os tratassem de igual forma, sendo os rapazes mais críticos em relação ao comportamento docente, isto é, os rapazes sentiam-se mais discriminados referindo que os professores e as professoras lhes davam menos atenção e que as punições eram mais severas do que as aplicadas às raparigas.

Apoiando-nos nos resultados da investigação de Susan Jones e Debra Myhill (2004a, 2004b), podemos afirmar que os professores e as professoras parecem manifestar expectativas mais elevadas em relação ao desempenho académico das raparigas, embora as suas crenças quanto ao menor desempenho dos rapazes não acompanhem as crenças quanto às suas

capacidades. As explicações para os menores sucessos académicos dos rapazes repousam sobretudo em fatores socioculturais como a descontinuidade e o conflito que os rapazes experimentam entre a cultura convencional da masculinidade e a cultura escolar⁶, na qual o estudo e o sucesso académico são perçecionados como feminilizadores. Complementarmente, o sucesso académico parece ser um fator mais importante para a popularidade social das raparigas do que dos rapazes⁷.

Numa investigação com jovens entre os 14 e os 16 anos, em aulas de Matemática e de Inglês, que pretendia analisar a forma como as culturas simbólicas de género são construídas e assumidas na sala de aula, Becky Francis (2000) concluiu que a masculinidade é construída pela sua oposição à feminilidade, posicionando o masculino numa posição hierárquica superior. Os comportamentos desviantes na sala de aula, como por exemplo fazer barulho e dizer “gracinhas”, eram valorizados como atributos construtivos da masculinidade e monopolizavam a atenção

dos professores e dos outros alunos. Estas atitudes, embora prejudicassem claramente a aprendizagem, revelavam-se importantes para o estatuto social dos jovens rapazes e para a sua aceitação no grupo de pares. As raparigas e mesmo alguns professores e professoras consideravam este tipo de rapazes particularmente atraente. Francis assinala que os estereótipos sociais referentes aos papéis masculinos se revelam bastante mais resistentes à mudança do que os referentes aos papéis femininos (que, ao longo dos tempos, foram acomodando mais facilmente atributos do domínio masculino), apontando duas razões possíveis para tal: a primeira é que uma alteração em direção a características femininas significaria uma diminuição do poder, uma mudança no *status* social e relacional; a segunda tem a ver com o facto de a masculinidade ser construída através de uma demarcação em relação à feminilidade, levando a que os rapazes necessitem tanto mais de se esforçar para se construir a si próprios como masculinos quanto mais as raparigas assumirem o domínio em áreas consideradas masculinas. Esta

⁶ Ver os trabalhos de Lynn Reed (1999) e de Emma Renold (2001) sobre a construção da(s) masculinidade(s) em contexto escolar; e de Becky Francis (2000) sobre a forma como as culturas simbólicas de género, em contexto escolar, intersectam as relações sociais e a performance académica.

⁷ Consultar Patricia Adler, Steven Kless e Peter Adler (1992).

problemática, não sendo exclusiva do âmbito escolar, mas refletindo toda a sociedade, induz a algumas reflexões sobre a grande necessidade de trazer as questões de género para a agenda educativa de uma forma intencional dirigida pedagogicamente.

As conclusões de Emma Renold (2001), numa investigação com alunos rapazes mais novos (de 10 e 11 anos), são concordantes com as da investigação anterior, comprovando uma vez mais que as formas de masculinidade dominantes e hegemónicas influenciam e intersejam as atitudes dos rapazes perante a escola, o trabalho escolar e a *performance* académica, logo desde muito cedo. Neste estudo, a forma dominante de masculinidade era produzida através do discurso e das práticas de luta (ser “duro”) e do futebol (ser “desportista”). Para estes alunos (cerca de dois terços dos rapazes), ser “estudioso” significava estar quieto, trabalhar esforçadamente nas tarefas, ler e levar os testes a sério. As técnicas

de humor (principalmente ridicularizando os outros e os resultados das raparigas) e os comportamentos perturbadores das aulas eram precisamente uma das formas de se desviarem dessa posição de “estudiosos”. Apesar disso, havia alguns rapazes “diferentes” (cerca de um terço) que construíam, nos seus discursos e práticas, formas de identidade alternativas e que investiam nelas, com o apoio e cooperação dos seu grupo de pares, procurando bons resultados académicos e tentando ignorar a censura e as piadas dos outros rapazes. Embora muitas vezes arranjassem estratégias de retaliação, no recreio procuravam, normalmente, afastar-se do espaço físico que aqueles ocupavam.

No contexto escolar, a disciplina de Educação Física surge com posicionamento diferente em relação a esta problemática, na medida em que a aula de Educação Física, é um local privilegiado para o desenvolvimento e a exteriorização da masculinidade hegemónica⁸.

⁸ Consultar o trabalho de Paula Silva (2007).

1.3.2.

Género e percursos escolares

Em Portugal, à semelhança do que acontece na generalidade dos países europeus, é mais comum as raparigas, comparativamente aos rapazes, possuírem percursos com melhor desempenho académico e com menores taxas de abandono⁹. Contudo, a área de estudo ou a disciplina em causa parece constituir um fator diferenciador dos resultados escolares em rapazes e raparigas, com estas a obterem melhores resultados na área das línguas e da leitura e os rapazes na área da matemática e das ciências¹⁰. Convém, no entanto, realçar que esta análise dos resultados escolares é bastante complexa devendo considerar, de forma integrada, a influência de outros fatores como sejam os factores socioeconómicos e culturais. Os estudos de Luísa Saavedra (2001,2003) realçam os efeitos da classe social apontando, nomeadamente, que os rapazes das classes mais elevadas superam os resultados das raparigas das classes mais baixas e que os rapazes das classes mais baixas obtêm resultados inferiores aos das raparigas com a mesma origem social.

Consequentemente, e de uma maneira geral, estes resultados vão de encontro à repartição

mais comum que é observada nas escolhas das áreas vocacionais e nas profissões de homens e mulheres¹¹.

“ Ainda que de modo sub-reptício, os diversos agentes educativos tendem a comunicar mensagens aos rapazes e às raparigas que reforçam a sua crença na existência real de capacidades cognitivas diferentes entre homens e mulheres. Não podemos negar que tal prática é suscetível de condicionar as suas escolhas em termos de áreas de estudo e de percursos profissionais continuando estas a ser restringidas por conceções estereotipadas de masculinidade e de feminilidade. ”

Cristina Vieira, 2004: 46/47.

A compreensão desta diferenciação deve repousar, sobretudo, em fatores socioculturais que induzem e regulam as vivências e as consequentes competências e interesses que são desenvolvidos, desde a nascença,

⁹ A este propósito, consultar as seguintes publicações disponíveis no site do Gabinete de Estatística e Planeamento da Educação (<http://www.gepe.min-edu.pt/np4/364.html>): *Estudantes à entrada do secundário* e o estudo publicado (2010). *Diferenças de géneros nos resultados escolares*.

¹⁰ Ver, por exemplo, os relatórios do estudo internacional PISA-*Programme for International Student Assessment*) (2000, 2003, 2006, 2009) que avaliam a literacia em leitura, literacia em matemática e literacia em ciências, em jovens de 15 anos, e que podem ser acedidos em:

<http://www.gave.min-edu.pt/np3/33.html> (relatórios de 2000, 2003 e 2006)

http://www.gave.min-edu.pt/np3content/?newsId=346&fileName=Sintese_Resultados_PISA2009.pdf (relatório de 2009)

¹¹Sugere-se a análise do artigo de Cristina Vieira (2004) que discute a extensão destas diferenças entre os sexos ao nível das aptidões cognitivas e as suas repercussões nas escolhas das áreas vocacionais e das profissões.

em rapazes e em raparigas. Os estereótipos de género constituem-se, assim, como um importante recurso sociocultural com grande poder preditivo relativamente às competências, às atitudes e aos interesses de rapazes e raparigas.

Torna-se, assim, fundamental sensibilizar

os professores e as professoras para estas questões fazendo com que estes/as assumam uma atitude pró-ativa e inovadora que permita a emergência de respostas adequadas ao desafio da inclusão, da diferenciação, da igualdade de género e de uma cidadania plena. O sucesso educativo (e não meramente académico) depende disso.

1.3.3.

A transversalidade do género nas propostas de intervenção educativa do guião

“ Currículo escolar é – em qualquer circunstância – o conjunto de aprendizagens que, por se considerarem socialmente necessárias num dado tempo e contexto, cabe à escola garantir e organizar. ”

M^a do Céu Roldão, 1999: 24.

A Lei de Bases do Sistema Educativo refere que o 2º ciclo do ensino básico visa possibilitar “a aquisição de métodos e instrumentos de trabalho e de conhecimento que permitam o prosseguimento da sua formação, numa perspetiva do desenvolvimento de atitudes ativas e conscientes perante a comunidade e os seus problemas mais importantes” (ponto 3 do Art.º 8.º). Constituído-se a igualdade entre mulheres e homens e a não discriminação como um dos princípios fundamentais da Constituição da República Portuguesa e do Tratado que institui a União Europeia — Tratado de Lisboa, será imprescindível que esta problemática deva estar devidamente contemplada no currículo no 2º ciclo do ensino básico. Porém, como já antes fizemos referência, o carácter transversal e complexo das questões de género deverá alicerçar-se numa metodologia que privilegie

uma perspetiva integrada considerando as várias áreas disciplinares e não disciplinares da estrutura curricular do 2º ciclo do ensino básico.

A interdisciplinaridade foi uma qualidade que se pretendeu valorizar nas propostas de intervenção pedagógica deste guião, permitindo que se possam desenvolver não só competências essenciais do ensino básico como também competências específicas de várias áreas disciplinares, acarretando contributos curriculares bastante enriquecedores. Pensamos ainda que os efeitos educativos poderão ser potenciados se estes objetivos estiverem implícitos no Projeto Curricular de Turma e as propostas forem aplicadas, de forma articulada, nas áreas curriculares disciplinares e não disciplinares podendo estas sinergias ser inicialmente induzidas através do trabalho em áreas não disciplinares, como por exemplo a Formação Cívica.

As propostas de intervenção educativa que pretendem ajudar os e as docentes na exploração crítica da problemática do género e das desigualdades de género são apresentadas em redor de 3 temáticas específicas:

- Género e as práticas lúdicas dos tempos livres;
- Género, história e património;

- Género e as personagens na literatura.

As propostas inseridas nestas temáticas pretendem ir ao encontro dos interesses das crianças e jovens que frequentam o 2º ciclo do ensino básico, explorando assuntos que estejam enquadrados na sua realidade próxima e nos quais existam questões de género emergentes. Através das atividades propostas procura-se:

- i)** Ajudar a identificar e a consciencializar para os estereótipos de género;
- ii)** Analisar criticamente as repercussões dos estereótipos de género, em variados domínios;
- iii)** Identificar fatores pessoais e socioculturais que condicionam ou promovem a igualdade de género;
- iv)** Incentivar e promover, de forma justificada, a adoção de comportamentos e de atitudes favorecedoras da igualdade de género.

Na temática “Género e as práticas lúdicas dos tempos livres” desenvolver-se-ão propostas de atividades nas quais as crianças e jovens terão oportunidade de analisar as escolhas e as

oportunidades de prática de atividades de tempos livres, refletindo sobre os fatores que interferem e medeiam essas opções e decisões. As relações entre género e educação para a saúde serão ainda considerados neste caderno, em particular os conceitos que resultam da estreita ligação entre a saúde e a prática de atividades físicas. Embora as propostas dentro desta temática não se limitem à análise das atividades de tempos livres de carácter predominantemente motor ou desportivo, ser-lhes-á dada uma atenção particular devido ao facto de o domínio da atividade física e do desporto, em geral, estarem entre os contextos onde a diferenciação dicotómica de género é mais visível, exteriorizável e legitimada, através do reforço das conceções hegemónicas de masculinidade e da problematização ou rejeição das conceções hegemónicas de feminilidade¹². São, por isso mesmo, considerados terrenos privilegiados para esta consciencialização e para a desconstrução de estereótipos de género.

Na temática “Género, História e Património” alia-se, de uma forma sinérgica bastante interessante, a

consciencialização e análise crítica dos estereótipos de género à sensibilização e descoberta da pluralidade dos valores patrimoniais (nas dimensões material e imaterial) do meio e das comunidades em que a escola se insere, considerando-se o princípio da transversalidade do tempo histórico dos temas tratados (do mundo romano ao mundo contemporâneo).

Na temática “Género e as personagens na literatura”, as propostas desenrolam-se, maioritariamente, à volta de obras recomendadas, para estas idades, pelo Plano Nacional de Leitura em que o texto, as características das personagens e as situações criadas pelos autores e autoras constituem o pretexto para a problematização das questões de género. As propostas, neste âmbito, utilizam como recurso não só excertos dos livros como também alguns dos seus produtos subsidiários, tais como os filmes ou os videojogos. A análise das questões de género centrar-se-á sobretudo na discussão das características e relações entre as personagens, analisando criticamente a veiculação das conceções padronizadas de género e as suas assimetrias valorativas.

¹² Referenciam-se para consulta, neste âmbito, os trabalhos de Paula Silva (2007), Jennifer Hargreaves (1994) e a obra editada por Dawn Penney (2002).

Cada caderno temático apresenta inicialmente uma breve componente teórica que pretende enquadrar as cinco propostas de atividades de intervenção pedagógica que se seguem. Em cada atividade estão definidos os objetivos específicos que se pretendem atingir com o seu desenvolvimento, bem como uma descrição o mais rigorosa e aprofundada possível de todas as etapas que poderão ser seguidas para a sua prossecução. Contudo, todas as propostas são abertas e flexíveis podendo os professores e as professoras tomar as decisões pedagógicas que julguem mais adequadas para a sua adaptação aos recursos disponíveis, às características dos seus alunos e das suas alunas bem como às particularidades do contexto educativo onde as vão aplicar. Sugerem-se ainda, frequentemente, outras possibilidades de aplicação, de extensão ou de complementaridade das propostas apresentadas.

Realçamos que, praticamente, todas as propostas seguem o seguinte trajeto:

- i)* colocar a descoberto as conceções estereotipadas de género;
- ii)* discutir as suas consequências sociais e individuais; e
- iii)* promover uma mudança de atitudes com vista à modificação da realidade.

O envolvimento ativo das crianças e jovens neste processo é crucial, através da pesquisa individual ou em grupo, do diálogo orientado e da reflexão crítica. Consideramos fundamental que o desenvolvimento das propostas se processe através da aprendizagem cooperativa e num clima de respeito mútuo.

Esperamos que este guião consiga contribuir para, tal como preconizado no IV Plano Nacional para a Igualdade “fazer a passagem da igualdade *de jure* para a igualdade *de facto*”, motivando professores e professoras a comprometer-se verdadeiramente com a construção da igualdade de género e de uma cidadania plena.

2.

***Intervenção
Educativa:
Género e as
práticas lúdicas
dos tempos
livres***

2.1.

As atividades lúdico-motoras e o desenvolvimento dos padrões de comportamento masculino e feminino

“ Padrões de comportamento são a parte visível e observável de um fenómeno que o senso-comum designa por diferenças entre os sexos, mas por detrás dessa evidência observável esconde-se a determinação de uma ideologia que é partilhada por ambos os sexos. ”

Lígia Amâncio, 1994: 177.

É habitual observarem-se rapazes e raparigas envolvidos em atividades diferenciadas, nos seus tempos livres, quer estas se desenrolem em contextos de prática espontânea e livre (como os recreios da escola) quer em contextos organizados (como sejam clubes e associações recreativas ou desportivas). Será indiscutível o facto de se esperar, por exemplo, encontrar mais rapazes do que raparigas a praticar futebol e mais raparigas do que rapazes a praticar ballet, do que o inverso. Efetivamente, estas práticas traduzem padrões de comportamento

considerados socialmente mais apropriados a cada um dos sexos.

O desenvolvimento dos padrões comportamentais masculinos e femininos é um processo multidimensional que integra várias dimensões, nem sempre relacionadas, como atividades e interesses, características comportamentais e relacionais e até mesmo características simbólicas como, por exemplo, gestos, comportamento não verbal e padrões de linguagem.

A tentativa de compreensão dos processos que desencadeiam estes interesses, escolhas e comportamentos diferenciados nem sempre reside em explicações consensuais e facilmente acessíveis. Podemos assim encontrar perspetivas essencialistas cujo principal argumento para a diferenciação dos padrões comportamentais de género reside em critérios de ordem biológica – rapazes e raparigas nascem com determinadas diferenças biológicas óbvias que determinam as origens da diferenciação psicológica e comportamental –, e perspetivas construcionistas sociais que entendem as diferenças de género como

o resultado de um processo sociocultural desenvolvido a vários níveis do relacionamento social, na família, na escola e nas instituições sociais, em geral. A análise do género numa perspetiva construcionista social tem ganho um relevo crescente¹. Contudo, as perspetivas sobre as diferenças comportamentais de género não se esgotam nesta dualidade que antagoniza a natureza e a cultura, existindo conceções que relevam o processo interativo da biologia e do meio sociocultural: as perspetivas biossociais². Todavia, os resultados destes estudos frequentemente destacam o processo sociocultural como o principal responsável pelo desenvolvimento das características e papéis associados ao género, o qual vai moldando e reforçando os comportamentos considerados apropriados a cada sexo e exercendo respostas punitivas a atitudes e comportamentos não concordantes com essas expectativas sociais.

A escolha e a participação em atividades lúdico-motoras

Várias investigações revelam que o empenhamento das crianças em atividades consideradas socialmente mais adequadas ao seu sexo pode ser observável logo após os 12-18 meses, mesmo antes de manifestarem consciência dos estereótipos de género³.

Durante a infância intensifica-se a participação e o empenhamento diferencial⁴. Embora, durante a infância, a flexibilização⁵ nos padrões de comportamento seja relativamente frequente, em especial nas raparigas, onde parece ser mais fácil transgredir as fronteiras das normas do género, com menos punição social⁶, a adolescência marca um momento ímpar na adoção e no reforço de comportamentos padronizados no que diz respeito à organização dos tempos livres, em geral, e quanto à participação em atividades físicas, em particular⁷. Se tivermos em conta que o início da adolescência é uma fase particularmente sensível do desenvolvimento da identidade pessoal, em que as representações de masculinidade e feminilidade se tornam bastante significativas e reguladoras dos comportamentos, o envolvimento em práticas que não são conotadas com valores considerados mais apropriados ao género de pertença, pode originar tensões e conflitos individuais e relacionais.

Com efeito, enquanto os rapazes encontram nas atividades físicas e no desporto um dos meios de afirmação da sua masculinidade, as raparigas adolescentes poderão percecionar este tipo de atividades como um fator de risco para a sua feminilidade⁸ o que poderá, em parte, explicar o desinteresse que as raparigas, por esta altura, manifestam pela maioria das atividades físicas e desportivas. Contudo, os discursos contemporâneos que realçam os

¹ Referenciam-se, neste âmbito, os trabalhos de Conceição Nogueira (2001) e de Lúgia Amâncio (1994).

² Acerca destas perspetivas biossociais sugere-se a consulta, por exemplo, dos trabalhos de Udry (2000) ou de Alessandra Lervolino *et al.* (2005).

³ Ver, por exemplo, os estudos de Eleanor Maccoby e Carol Jacklin (1974) e Marsha Weinraub *et al.* (1984).

⁴ Consultar, por exemplo, os estudos de Eleanor Maccoby (1988) e de Evelyn Pitcher e Lynn Shultz (1983).

⁵ Com o aumento da idade, as crianças vão considerando os desvios em relação às convenções sociais dos papéis de género como possíveis e culturalmente relativos. Contudo, os julgamentos avaliativos não parecem tornar-se mais flexíveis com o aumento da idade, isto é, as crianças tendem a avaliar negativamente a transgressão dos papéis de género, sobretudo em relação ao papel masculino (Levy, Taylor e Gelman, 1995).

⁶ Ver, a este propósito, os trabalhos desenvolvidos por Barrie Thorne (1993) e Jon Swain (2005).

⁷ Consultar, por exemplo, os relatórios do estudo HBSC (2010), desenvolvido com adolescentes Portugueses. Podem ser acedidos em: <http://aventurasocial.com/publicacoes.php>

⁸ Ver, por exemplo, os estudos de Paula Silva (2007), Claudia Cockburn e Gill Clarke (2002) ou de Robyne Garrett (2004).

benefícios do exercício físico na saúde e na construção de uma aparência corporal esbelta poderão ter um peso importante na participação feminina em atividades físicas.

As características das práticas lúdico-motoras tipicamente masculinas e femininas

As atividades lúdicas, em geral, e as atividades com carácter predominantemente

motor, em particular, mais praticadas por rapazes ou por raparigas possuem características que as distinguem a vários níveis (ver quadro 1). Um nível de envolvimento diferenciado nestas atividades poderá, conseqüentemente, exercer influências distintas no desenvolvimento das competências psicomotoras, sociais e relacionais de rapazes e raparigas.

As características das actividades que se tornam relevantes em termos percetivos, desencadeiam uma rede de associações sistemáticas com os conteúdos dos estereótipos de género, ocasionando perceções diferenciadas quanto à adequação dessas atividades aos papéis de género⁹. Efectivamente, as concepções

Quadro 1. Comparação entre as características das atividades lúdico-motoras tipicamente masculinas e femininas (adaptado de Pomar & Neto, 1997).

Atividades masculinas	Atividades femininas
Solicitações motoras, energéticas e informacionais	
Força, velocidade, resistência, potência Grande solicitação energética Atividade motora grosseira Dinamismo/grande atividade Pensamento analítico Estratégia Competências visuo-espaciais Aventura/incerteza do meio	Movimentos estéticos do corpo Coordenação óculo-manual Atividade motora fina Ritmo Pouco dinamismo Competências expressivas
Estrutura da atividade e características do espaço	
Grupos c/muitos elementos Grupos heterogéneos quanto à idade Equipas com formações complexas Regras complexas e explícitas quanto ao objectivo Espaços afastados do controlo adulto Espaços amplos (mais actividades de exterior) Propulsão de objetos	Grupos reduzidos Grupos homogéneos quanto à idade Revezamento de participantes Poucas regras Submissão ao modelo/dependência Espaços próximos do controlo dos adultos Espaços reduzidos Mais actividades de interior
Comunicação interpessoal	
Competição Interdependência de jogadores Grupos com posições de liderança Contacto físico Toleram violência/agressividade controlada	Cooperação Comunicação verbal Grupos sem liderança/empatia Sem contacto físico Sem agressividade

⁹ Referencia-se, neste âmbito, o estudo desenvolvido por Clarinda Pomar (2006).

estereotipadas de corpo masculino e feminino e de movimentos masculinizados ou feminilizados medeiam e dirigem as perceções quanto à adequação dessa atividade aos rapazes e às raparigas, interferindo no valor que é dado à atividade, na motivação, na satisfação individual com a sua prática e na qualidade da participação nessas atividades.

Tal como afirmam Paula Silva, Paula Botelho-Gomes e Paula Queirós (2004), as conceções normativas de corpo masculino e feminino e dos padrões de movimento da masculinidade e da feminilidade parecem estar bastante presentes nas perceções dos/as adolescentes relativamente à adequação das atividades desportivas ao sexo. Enquanto as conceções de corpo masculino não se compadecem com movimentos vulgarmente associados ao ritmo, à música, à elegância e a uma expressão estética do movimento corporal, o corpo feminino que, numa norma de beleza, é entendido como esguio, elegante, de formas suaves, frágeis e delicadas dificilmente se harmoniza com movimentos violentos e com uma prática física que o muscule e disforme.

Estas mesmas conceções estão presentes na investigação

de Trish Gorely e colegas (2003) desenvolvida com jovens adolescentes que pretendia analisar as relações entre a forma corporal, as atividades físicas e a construção do género. Concluiu-se que, não obstante a diversidade de discursos e posicionamentos individuais acerca destas relações, todos os participantes pareciam ser afetados pelo discurso dominante que associa a musculosidade à masculinidade e que a antagoniza em relação à feminilidade. Estas associações terão influenciado significativamente a perceção da adequação das atividades ao masculino ou ao feminino, revelando uma tensão intrínseca entre a consciência da igualdade de acesso às várias atividades físicas, por um lado, e a probabilidade da sua participação em modos consistentes com a identidade de género, por outro. Por exemplo, tanto os rapazes como as raparigas expressaram ideias que suportam o ideal de qualquer rapaz ou rapariga poder participar em qualquer atividade desde que esteja interessado. Porém, também evidenciaram perceber as características das atividades que as tornam mais adequadas ao perfil masculino ou ao perfil feminino. As atividades mais adequadas

à participação dos rapazes possuíam como indicadores o grande dinamismo, ação e agressividade, enquanto as atividades mais adequadas à participação feminina eram vistas como menos dinâmicas e ausentes de agressividade. Ainda segundo as adolescentes entrevistadas neste estudo, um indicador adicional para uma determinada atividade ser considerada adequada ao género masculino é a possibilidade de se sofrer algum ferimento ou dor.

Se tivermos em conta que:

i) as atividades lúdicas, com carácter predominantemente motor, são percecionadas, tanto por crianças como por jovens e adultos, em níveis diferenciados de adequação ao género¹⁰;

ii) que existe claramente uma tendência para se associar domínio da atividade física ao papel masculino;

iii) que a probabilidade de participação e a qualidade de empenhamento numa determinada atividade aumenta quando a perceção se dirige a atividades consideradas mais adequadas ao género de pertença¹¹ podemos compreender o envolvimento diferencial de rapazes e raparigas nas atividades lúdico-motoras.

¹⁰ De acordo, por exemplo, com os estudos de Clarinda Pomar e Carlos Neto (2007) e Clarinda Pomar (2006).

¹¹ Em referência, por exemplo, aos estudos de Amelia Lee (1997).

A quebra deste ciclo determinista só é possível através da consciencialização dos estereótipos de género e das suas dinâmicas mediadoras ao nível das perceções, das atitudes e dos comportamentos, a vários níveis da realidade social e nos mais variados contextos. Esta tomada de consciência será a etapa basilar para se erguer, com sustentabilidade, a tão desejada *igualdade de género* possibilitando não só a igualdade de acesso e de oportunidades entre rapazes e raparigas, como também a liberdade de participação num contexto inclusivo e plural, respeitador das múltiplas identidades, não só sociais como, sobretudo, individuais.

O agrupamento em pares do mesmo sexo

O agrupamento em pares do mesmo sexo, durante as práticas lúdicas espontâneas e livres é um fenómeno universal, observado em todas as culturas e numa grande variabilidade de contextos¹². Este comportamento, embora pouco consistente aos 4 anos, vai aumentando de intensidade até à adolescência, como resultado de fenómenos associados à partilha de interesses, compatibilidade comportamental e dinâmicas cognitivas relacionadas com a construção da identidade de género.

Esta segregação de género no início da adolescência é tão forte que, muitas vezes, desencadeia interações hostis entre os dois sexos, levando a que haja poucas crianças a mover-se facilmente entre estas duas culturas. Com efeito, a investigação em Psicologia Social tem apontado o grupo de pares como um dos mais importantes agentes de socialização da criança, senão mesmo o que mais poder tem na modulação e reforço do comportamento apropriado ao género. Estando a cultura própria

de cada sexo perfeitamente autonomizada e claramente estabilizada no final da infância, antes da pré-adolescência, a aceitação ou rejeição da criança no seio do seu grupo de pares é condicionada pela sua capacidade em adotar as normas e os valores dominantes do grupo, não invalidando que ocorram, por vezes, comportamentos que transponham as “fronteiras” do género.

De acordo com Patricia Adler e seus colegas (1992) um dos fatores que determinam este poder de influência do grupo de pares no desenvolvimento dos papéis de género é a procura da popularidade no seio do grupo. É assim que o grupo de pares reforça a motivação e a participação em determinadas atividades lúdicas, já que cada sexo manifesta diferentes meios para alcançar estatuto e popularidade no seio do grupo. Enquanto que a habilidade atlética surge como um dos principais fatores de popularidade nos rapazes, nas raparigas a popularidade é frequentemente alcançada

“*Fronteiras e normas de género têm um peso muito significativo no quotidiano dos/as jovens porque são entendidas como «normais» e «naturais» e não como construção contextual, o que significa que aquelas/es que as desrespeitam são potencialmente marcadas/os como desviantes e sujeitas/os a variadas formas de violência. (...) a diferenciação de género dá muito trabalho a manter no quotidiano. Comprovam que essa diferenciação é algo que se faz todos os dias, e não que pura e simplesmente «existe» na sequência de uma socialização que (re)produz papéis genderizados estáveis.*”

Maria do Mar Pereira, 2009: 123.

¹² Podem referenciar-se os trabalhos de Eleanor Maccoby (1988), Barrie Thorne (1993), Gerianne Alexander e Melissa Hines (1994) e Jon Swain (2005).

pelo estatuto socioeconómico da família, pela aparência física, pelo nível de desenvolvimento das competências sociais e relacionais e pelos resultados académicos.

Apesar de uma grande parte da literatura sobre os padrões comportamentais associados ao género ter tendência para publicitar as

diferenças fazendo pouca referência às semelhanças e à variabilidade dentro de cada grupo, é possível identificar uma grande variabilidade nos padrões de comportamento masculino e feminino, reconhecendo-se distintas formas de se “*ser rapaz*” ou de se “*ser rapariga*”¹³.

¹³ Sugere-se a consulta dos seguintes estudos desenvolvidos com crianças e jovens: Andrew Parker (1996) e Emma Renold (2001) sobre as diferentes masculinidades e Diane Reay (2001) sobre as diferentes feminilidades que são reconhecidas nestas idades.

2.2.

Intervenção educativa: Sugestões práticas

Introdução

Neste caderno apresentam-se 5 propostas de atividades práticas que pretendem orientar a intervenção educativa das e dos docentes explorando a problemática do género e das desigualdades de género. Tomando como ponto de partida a temática das atividades lúdicas dos tempos livres, dá-se particular evidência às atividades físicas, na medida em que estas espelham de forma bastante visível essa problemática. Contudo, a forma de abordagem assume um carácter mais holístico considerando a generalidade das oportunidades e opções individuais que poderão ser tomadas neste contexto.

O conceito de “tempos livres”, no âmbito das rotinas de vida das crianças e jovens, é habitualmente entendido como os períodos de tempo em que não se está na escola. Contudo, na escola, onde a criança passa grande parte do dia, existem também períodos de tempos livres que podem ser geridos de forma autónoma e que implicam, habitualmente, decisões sobre a participação (ou não) em atividades extracurriculares oferecidas pela própria escola. De acordo com Beatriz Pereira

e Carlos Neto (1999) o termo “tempos livres” aparece, por um lado, associado à ideia de liberdade, de uma escolha gratificante que vise a autoformação do indivíduo, a sua recreação e bem-estar e, por outro lado, à ideia de um tempo com conteúdo indefinido que pode gerar evasão, destruição e comportamentos de risco. De qualquer forma, e ainda segundo esta autora e este autor, os tempos livres assentam sempre em dois pressupostos: a capacidade de decisão individual e a de fazer algo.

Todas as propostas de atividade deste caderno se iniciam com uma tomada de consciência das conceções estereotipadas de género, desenvolvendo-se momentos de análise e discussão dos estereótipos de género, das suas consequências e repercussões sociais e individuais, dos fatores socioculturais que estão implicados na reprodução e estabilidade temporal desses estereótipos e das suas possibilidades de mudança. Todas as atividades visam convergir para uma discussão das possibilidades de mudança desses estereótipos analisando os benefícios individuais e as vantagens sociais e que tal transformação ocasionaria.

As metodologias de trabalho que se destacam nas várias atividades são a pesquisa (individual ou em grupo) e a discussão em grupo orientada pela/o docente, procurando que as crianças tenham em todas as etapas um papel ativo na construção do seu próprio conhecimento, procurando informação, organizando-a, analisando-a, discutindo-a e tirando conclusões devidamente justificadas.

O desenvolvimento das atividades encontra-se estruturado por etapas bem definidas mas que pressupõem um nível de flexibilidade suficiente para que a/o docente possa tomar as decisões pedagógicas que julgue mais adequadas e pertinentes tendo em conta os recursos disponíveis, as características dos seus alunos e das suas alunas, bem como as especificidades do contexto educativo onde as vai aplicar. Serão também sugeridas outras

possibilidades de aplicação, de extensão ou de complementaridade das propostas apresentadas.

Valorizou-se a interdisciplinaridade procurando contributos enriquecedores da aprendizagem de conteúdos de outras áreas disciplinares, em particular das Ciências da Natureza, Matemática, Educação Física, Língua Portuguesa e Educação Visual e Tecnológica.

Embora o conteúdo das propostas tenha sido pensado para o 2º ciclo do ensino básico, pensamos que a sua aplicação será possível quer no 3º ciclo do ensino básico, quer no final do 1º ciclo (salvaguardando as necessárias adaptações pedagógicas às características e competências dos alunos e das alunas destas idades).

a

ATIVIDADE

O que fazem as raparigas e os rapazes nos seus tempos livres?

Objetivos

Recolher dados sobre o tipo de atividades de tempos livres dos rapazes e raparigas que frequentam o 2º ciclo do ensino básico, elaborando uma tabela de frequências, por sexo.

Comparar os resultados identificando estereótipos de género associados às preferências e às práticas lúdicas dos tempos livres das crianças e jovens.

Refletir sobre a influência dos estereótipos de género nas escolhas das crianças e jovens e nas suas possibilidades de participação em várias atividades de tempos livres.

Considerações prévias

As preferências e escolhas de atividades de tempos livres são geralmente distintas em raparigas e rapazes, sendo condicionadas pelos estereótipos de género. A maior parte das raparigas e dos rapazes preferem envolver-se em atividades tipicamente consideradas mais apropriadas ao seu sexo. A “transposição” das fronteiras de género nestas escolhas não é muito frequente, particularmente nos

Sugestões

DURAÇÃO: 4 aulas de 45’

RECURSOS E MATERIAL:

Questionário.

Folhas e lápis.

Quadro da sala ou placard.

POSSIBILIDADES INTERDISCIPLINARES:

Matemática (nomeadamente a Estatística.

construção e interpretação de tabelas e gráficos de frequências, absolutas e relativas)

e Língua Portuguesa (construção de texto).

rapazes, grupo onde se verifica maior tendência para processos de segregação e de crítica social (especialmente do grupo de pares) quando existe a manifestação de preferências consideradas mais apropriados às raparigas. Nestas idades, estas poderão manifestar escolhas mais flexíveis que os rapazes. Embora a preferência por atividades mais associadas ao outro sexo seja considerada possível pelas crianças (flexibilidade de género), geralmente não é positivamente valorizada, especialmente pelo grupo de pares que desempenha um papel fundamental na direccionalidade das atitudes e dos comportamentos nestas idades.

Estratégias Metodológicas

- » Trabalho em grupo
- » Discussão em grupo-turma

Desenvolvimento da atividade

1 Apresentar a proposta de atividade através da seguinte questão de partida: *Quais são as atividades lúdicas de tempos livres dos rapazes e raparigas da minha turma/escola¹?*

2 Procedimentos para a recolha de dados

2.1.) Elaboração de um questionário (Ficha a1 em anexo) que contemple as questões: sexo, idade, ano de escolaridade, frequência de atividades extracurriculares ou de complemento curricular; frequência de atividades lúdicas e motoras fora da escola (em contextos organizados como clubes ou associações culturais e desportivas).

2.2.) Aplicação/resposta ao questionário. Se existir recolha de dados fora da turma deverá-se criar grupos de 3-4 alunos/as, em que cada grupo ficará responsável pela aplicação do questionário e recolha de dados a um determinado grupo/turma.

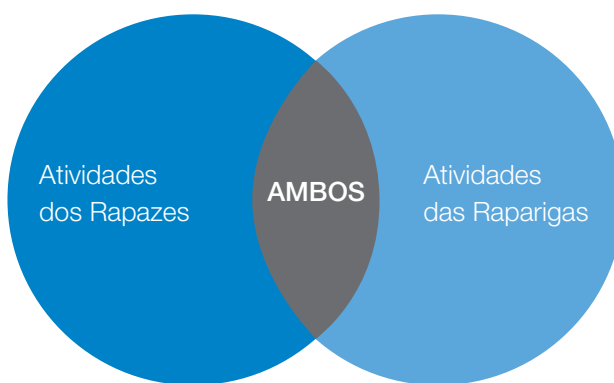
3 Análise e discussão dos resultados.

3.1.) Inventariação das atividades, nos dois contextos de prática; sua categorização

quanto ao sexo e respetiva contabilização de frequências absolutas.

À medida que os alunos e alunas vão apresentando os resultados, poder-se-á construir um quadro de resultados (Ficha a2 em anexo).

Será interessante a construção de um diagrama que possa representar não só as actividades exclusivas de rapazes e raparigas, como também as que se apresentam comuns a ambos.



3.2.) Analisar os resultados procurando:

» *identificar as atividades apenas realizadas por raparigas ou apenas realizadas por rapazes;*

» *identificar as atividades que são realizadas por ambos os sexos (mesmo que com predominância de prática por parte das raparigas ou dos rapazes);*

» *identificar quem frequenta ou pratica mais atividades físicas na escola e fora da escola: os rapazes ou as raparigas?*

4 Discutir as razões/motivos que poderão estar subjacentes às diferenças possivelmente

¹ A dimensão da atividade ficará ao critério do professor ou professora. Se a turma for pequena ou se houver um número bastante distinto de rapazes e raparigas, aconselha-se que a pesquisa possa integrar também dados de outra turma, ou mesmo até os dados das várias turmas do 5º e/ou do 6º ano de escolaridade, o que permitirá uma análise mais completa e aprofundada.

encontradas entre as práticas das raparigas e dos rapazes. Poderão colocar-se várias questões como por exemplo:

» *Porque é que há atividades em que só os rapazes participam?*

» *Porque é que há atividades em que só as raparigas participam?*

» *Porque é que as raparigas e os rapazes não participam, da mesma forma, nas várias atividades?*

» *Será que os rapazes poderiam participar em ____ (referir uma atividade exclusivamente praticada pelas raparigas)?*

» *Será que as raparigas poderiam participar em ____ (referir uma atividade exclusivamente praticada pelos rapazes)?*

» *Porque é que há mais rapazes a participar em atividades físicas fora da escola?*

A discussão deverá ser orientada de forma a analisarem-se e desconstruírem-se as afirmações que façam recurso dos estereótipos de género como argumento.

Poder-se-ão registar no quadro as respostas mais interessantes, significativas e representativas de uma consciência crítica da influência dos estereótipos de género nas escolhas, interesses e participação em actividades lúdicas de tempos livres.

Efeitos possíveis

Tomada de consciência dos estereótipos de género e da sua influência nas escolhas de participação em atividades de tempos livres.

Construção de uma atitude crítica relativamente à desigualdade de oportunidades de práticas de tempos livres, com base no género, mais especificamente, o desenvolvimento de atitudes edificadoras de escolhas livres de estereótipos de género e o evitamento de processos de segregação e crítica social no seio do grupo de pares.

Continuação ...

» Alargar a recolha de dados a todas as crianças da escola e apresentar os resultados e a sua discussão na página *web* da escola ou *moodle* da disciplina. Poderá ser ainda interessante criar um fórum para discussão de algumas questões associadas aos resultados encontrados que se revelem mais pertinentes para abordar as questões de género.

» Confrontar os pais e as mães (ou até os avôs e as avós) com estes resultados auscultando as suas opiniões.

» Elaborar um artigo a ser publicado no jornal da escola ou num dos jornais da localidade.

» Estes dados também poderão ser utilizados para uma integração com a Atividade B.

+ informação

Para aprofundamento do tema consultar os capítulos 1.1.2, 1.1.3, 1.1.4. e 2.1.

O que fazem as raparigas e os rapazes nos seus tempos livres?

Ficha a1

QUESTIONÁRIO

Este questionário pretende recolher informação sobre as atividades que os rapazes e as raparigas frequentam nos seus tempos livres, dentro da escola ou fora da escola em clubes ou associações culturais e desportivas. As tuas respostas são anónimas e confidenciais.

PARTE 1. IDENTIFICAÇÃO

1.1. Sexo (M/F) _____

1.2. Idade _____

1.3. Ano de escolaridade _____

PARTE 2. ATIVIDADES DOS TEMPOS LIVRES

2.1. As atividades extracurriculares que frequento na escola são:

2.2. As atividades que frequento fora da escola em clubes ou associações culturais, recreativas ou desportivas são:

Agradece-se a tua colaboração

O que fazem as raparigas e os rapazes nos seus tempos livres?

Ficha a2

INVENTARIAÇÃO E FREQUÊNCIA DAS ATIVIDADES LÚDICAS REALIZADAS NOS TEMPOS LIVRES POR RAPAZES E RAPARIGAS NA NOSSA TURMA/ESCOLA.

Raparigas				Rapazes			
Na escola (Extracurriculares)		Fora da escola		Na escola (Extracurriculares)		Fora de escola	
Atividade	N ²	Atividade	N	Atividade	N	Atividade	N

² Pode também inserir-se uma coluna com o cálculo das frequências relativas (%).



Os tempos livres dos nossos pais e mães eram iguais ou diferentes dos nossos?

Objetivos

Recolher informação sobre as atividades praticadas nos tempos livres pelas crianças da geração anterior (os pais e as mães).

Comparar o tipo e as características das atividades mais realizadas pelos rapazes e pelas raparigas nas duas gerações (a atual e a anterior).

Analisar criticamente as semelhanças entre as atividades mais típicas de cada sexo, em cada uma das gerações, refletindo sobre as oportunidades de prática e a influência dos estereótipos de género nas desigualdades encontradas.

Tomar consciência da estabilidade temporal dos estereótipos de género.

Considerações prévias

Os estereótipos de género, entendidos como crenças solidamente partilhadas no seio de uma sociedade, caracterizam-se por uma

Sugestões

DURAÇÃO: 4 aulas de 45'

RECURSOS E MATERIAL:

Questionário.

Folhas e lápis.

Quadro da sala ou placard.

INTERDISCIPLINARIDADE:

Matemática (nomeadamente a Estatística: construção e interpretação de tabelas e gráficos de frequências).

Língua Portuguesa (construção de texto).

grande resistência à mudança o que se traduz numa grande estabilidade temporal. Os estudos evidenciam que os conteúdos do estereótipo do feminino têm maior capacidade evolutiva que o estereótipo associado ao masculino sendo este mais rígido e solidamente definido ao longo de várias gerações.

Os estudos sobre os padrões de comportamento evidenciam que rapazes e raparigas se envolvem diferenciadamente em atividades cujas características mais relevantes

se podem distinguir num conjunto de aspetos que vão ao encontro dos conteúdos dos estereótipos de género. Esta diferenciação pode ser encontrada na própria estrutura e objetivos da atividade, no seu contexto de realização, bem como no tipo de interações sociais que promove.

As atividades lúdicas dos rapazes, mais frequentemente que as das raparigas, são atividades físicas e desportivas desenvolvidas em espaços fora do controlo familiar ou das pessoas adultas, com objetivos de maior nível de competitividade, que toleram até uma certa agressividade controlada.

Devido a processos sociocognitivos de compatibilidade comportamental e de construção da identidade de género, as crianças têm

tendência para se agruparem em grupos do mesmo sexo.

Estratégias Metodológicas

- » Trabalho individual
- » Discussão em grupo-turma

Desenvolvimento da atividade

1 Propor que cada aluna/o faça um pequeno inquérito à mãe e ao pai (ou outros/as adultos/as cuidadores/as) sobre as atividades que estes/as realizavam com mais frequência nos tempos livres fora da escola (quando regressavam a casa e ao fim de semana), quando tinham aproximadamente as suas idades. Cada aluna/o pode elaborar um quadro resumo

como se apresenta na Ficha b1 em anexo.

2 Cada aluna/o apresenta os seus dados à turma ao mesmo tempo que o/a professor/a vai construindo um quadro geral de resultados. Para facilitar as análises as actividades deverão ser ordenadas, da maior para a menor frequência de respostas (Ficha b2 em anexo).

3 Confrontar os resultados procurando identificar:

3.1.) as atividades apenas realizadas pelos pais;

3.2.) as atividades apenas realizadas pelas mães;

3.3.) as atividades comuns aos pais e às mães.

Para melhor ilustrar os resultados pode construir-se um diagrama como o que abaixo se apresenta.

Atividades dos pais	Atividades comuns aos pais e às mães	Atividades das mães

4 Caracterizar as atividades mais realizadas pelos pais, pelas mães e a atividade mais comum entre os dois, no que diz respeito a várias dimensões de análise considerando a área e o contexto de prática, o tipo de agrupamento e de interação social. Para cada atividade assinala-se com uma cruz as características que lhe poderão ser associadas (Ficha b3 em anexo).

5 Analisar e discutir as principais diferenças encontradas na caracterização das atividades. A discussão pode ser orientada, por exemplo, tomando como referência os seguintes objetivos:

» *identificar o tipo de agrupamento (misto ou apenas de um sexo) que os rapazes e as raparigas preferem para as suas práticas lúdicas, procurando algumas justificações para tal;*

» *identificar quem realizava mais atividades fora de casa e do contexto familiar (e o inverso) procurando as respetivas justificações;*

» *identificar quem praticava mais atividades físicas, particularmente em contextos afastados do controlo familiar, procurando algumas justificações;*

» *identificar quem se dedicava mais a atividades e tarefas de apoio à família e procurar argumentos para tal;*

» *analisar se há distinção, quanto à competitividade ou cooperação, entre as atividades físicas realizadas pelos pais e pelas mães. (...)*

Durante a discussão deverão analisar-se e desconstruir-se os argumentos que façam recurso dos conteúdos dos estereótipos de género.

Poder-se-ão registar num quadro/placard as respostas mais interessantes, significativas e representativas de uma consciência crítica relativamente à influência que os estereótipos de género desempenham nas escolhas, interesses

e participação em atividades lúdicas de tempos livres.

6 A atividade continua propondo-se que cada aluno/a faça uma listagem das atividades lúdicas que realiza, com mais frequência, quando não está na escola.

7 Cada aluno/a apresenta os seus dados à turma e o/a professor/a vai elaborando um quadro resumo desses dados semelhante ao realizado no ponto 2 desta atividade (Ficha b4 em anexo).

8 Repetir todos os procedimentos de análise descritos nos pontos 3, 4 e 5.

9 Analisar comparativamente o quadro de resultados da geração atual com o quadro construído no ponto 4 (resultados da geração anterior) procurando:

» *identificar as possíveis semelhanças entre o tipo e as características das atividades mais frequentes dos rapazes e das raparigas nas duas gerações;*

» *identificar quais as diferenças (ou semelhanças) que se mantêm ao longo das duas gerações entre as atividades mais praticadas pelos rapazes e pelas raparigas;*

» *Refletir sobre o sentido das diferenças encontradas entre as duas gerações expressando opinião sobre se essas diferenças representam uma evolução positiva e quais as suas vantagens para a sociedade. No caso de não serem detetadas diferenças relevantes, refletir sobre a desejabilidade social deste facto e as suas repercussões.*

É importante que o/a professor/a, durante a discussão:

» *Identifique estereótipos de género que prevalecem no tempo, refletindo criticamente sobre o sentido das mudanças desejáveis;*

» *leve os alunos e as alunas a tomarem consciência de alguns fatores pessoais e socioculturais que condicionam a igualdade de oportunidades de prática de atividades nos tempos livres;*

» *incentive os alunos e as alunas a refletir sobre os possíveis efeitos que a família, os/as amigos/as e os/as próprios/as professores/as podem ter no encorajamento de atitudes favoráveis a escolhas livres, autónomas e não condicionadas por estereótipos de género;*

» *Incentive, de forma justificada, a adoção de comportamentos e de atitudes favorecedoras da igualdade de género.*

Efeitos possíveis

Tomada de consciência da estabilidade temporal dos estereótipos de género e da sua influência nas escolhas e nas oportunidades de participação em atividades de tempos livres.

Promoção de atitudes edificadoras de escolhas livres de estereótipos de género. Desenvolvimento de uma atitude crítica relativamente a processos de segregação e censura social, no seio do grupo de pares, perante participações e preferências por atividades lúdicas tradicionalmente percecionadas como mais associadas ao outro sexo.

Continuação ...

» Alargar a recolha de dados a outras turmas ou mesmo à escola. Poder-se-ão utilizar, para o efeito, os dados da atividade A.

» Os resultados poderão ser apresentados na página *web* da escola ou *moodle* da(s) disciplinas(s) envolvidas. Nesse âmbito, poderá ser ainda interessante criar um fórum para discussão de algumas questões associadas aos resultados encontrados e que se revelem pertinentes para abordar as questões de género.

» Elaborar um artigo a ser publicado no jornal da escola ou num dos jornais da localidade.

Os tempos livres dos nossos pais e mães eram iguais ou diferentes dos nossos?

Ficha b1

ATIVIDADES QUE PAIS E MÃES REALIZAVAM COM MAIS FREQUÊNCIA NOS TEMPOS LIVRES FORA DA ESCOLA QUANDO TINHAM APROXIMADAMENTE AS SUAS IDADES

As atividades de tempos livres mais frequentes da minha MÃE	As atividades de tempos livres mais frequentes do meu PAI

Os tempos livres dos nossos pais e mães eram iguais ou diferentes dos nossos?

Ficha b2

As atividades de tempos livres mais frequentes das nossas Mães	As atividades de tempos livres mais frequentes dos nossos Pais
1 _____	_____
2 _____	_____
_____	_____
_____	_____
_____	_____
_____	_____
_____	_____

¹ Nome da actividade

² Frequência de respostas.

Os tempos livres dos nossos pais e mães eram iguais ou diferentes dos nossos?

Ficha b3

Características	Mãe		Pai		Comum	
	³					
Atividade fora de casa e do domínio familiar						
Atividade dentro de casa e no domínio familiar						
Atividade física ou desportiva						
Atividade artística						
Atividade de apoio à família.						
Atividade individual						
Atividade de grupo misto (com rapazes e raparigas em conjunto)						
Atividade realizada em grupo só de rapaz ou só de rapariga						
Atividade com objectivos competitivos						
Atividade de cooperação						

³ Nome da atividade

Os tempos livres dos nossos pais e mães eram iguais ou diferentes dos nossos?

Ficha b4

ATIVIDADES QUE ALUNOS E ALUNAS REALIZAM COM MAIS FREQUÊNCIA NOS TEMPOS LIVRES FORA DA ESCOLA

As atividades de tempos livres mais frequentes dos RAPAZES da nossa turma	As atividades de tempos livres mais frequentes das RAPARIGAS da nossa turma

C

ATIVIDADE

As histórias dos tempos livres de uma amiga e de um amigo imaginária/o

Objetivos

Analisar as relações entre as crenças acerca dos atributos comportamentais (SER) e as atividades e interesses (FAZER) masculinos e femininos.

Identificar estereótipos de género e condicionantes socioculturais da prática de atividades físicas nos tempos livres.

Discutir as possibilidades de participação ou envolvimento em atividades “não *genderizadas*”.

Refletir e propor ações ou estratégias possíveis para ultrapassar alguns dos obstáculos da igualdade de género na participação em atividades de tempos livres.

Considerações prévias

Os estereótipos de género assumem-se como um conjunto de crenças relativamente ao que homens e mulheres devem ser e fazer. Os papéis desempenhados e as atividades consideradas mais apropriadas a cada um dos géneros (FAZER) estão, geralmente, em estreita associação com as características

Sugestões

DURAÇÃO: 2 aulas de 45'

RECURSOS E MATERIAL:

Fichas de trabalho.

Lápis.

Tesoura e cola para cada grupo de alunos.

Quadro da sala ou dois placards.

físicas e psicológicas que se julgam adequadas e tacitamente próprias do sexo masculino ou do sexo feminino.

Esta atividade, mais do que refletir sobre as repercussões dos estereótipos de género nos tempos livres da vida quotidiana das crianças, pretende incentivar atitudes inovadoras que explorem ações e estratégias promotoras de equidade.

Estratégias Metodológicas

- » Trabalho em grupo
- » Discussão em grupo-turma

Desenvolvimento da atividade

1 Formar grupos de 3 alunos/as (preferencialmente mistos) e entregar a cada grupo: uma folha A4 com a história da Maria; uma folha A4 com a história do João (Fichas c1 e c2), duas folhas A4 de cor diferente, com as várias afirmações alternativas para recortar e colar (Ficha c3).

2 Propor que cada grupo construa uma história para duas personagens fictícias - a Maria e o João -, completando as seis partes ou fragmentos da história, mediante a seleção de afirmações dadas (Ficha c3) correspondentes a várias possibilidades. O 6º fragmento será completado com uma resposta aberta.

Os seis fragmentos da história estão associados com as seguintes dimensões de análise:

A proposta pode ser apresentada da seguinte forma: *Vamos fazer de conta que temos uma amiga, a Maria, e um amigo, o João, que as/os restantes colegas da turma não conhecem. Iremos descrever o João e a Maria, dizendo como são, o que gostam e o que gostariam de fazer nos seus tempos livres.*

3 Cada grupo apresenta as suas histórias aos restantes, devendo primeiro serem analisadas todas as histórias de uma das personagens e só depois se passar para a apresentação das histórias da outra personagem.

4 As histórias apresentadas por cada um dos grupos deverão ser afixadas em dois placards ou quadros de forma a que, no final, se possa ter uma panorâmica geral confrontando-se mais facilmente as várias histórias da Maria e do João que surgiram na turma.

	Afirmação	Dimensão de análise
1	A/O nossa/o amiga/o Maria/João tem 12 anos e é uma/um rapariga/rapaz _____ e _____	<i>Caracterização psicológica e comportamental</i>
2	A atividade que ela/e gosta mais de fazer nos seus tempos livres é _____	<i>Caracterização dos interesses e atividades físicas mais frequentes</i>
3	Quando está em casa prefere _____	
4	Porém, ela/e tem um grande desejo que é, nos seus tempos livres, poder fazer _____	<i>Identificação de práticas desejadas</i>
5	Não pode porque _____	<i>Identificação de obstáculos socioculturais à prática de atividades físicas</i>
6	Como a/o podemos ajudar a concretizar o seu desejo? (<i>livre</i>)	<i>Ações ou estratégias para superar os obstáculos.</i>



Podem elaborar-se um quadro geral para cada uma das personagens como o seguinte:

	A Maria	Grupo A	Grupo B	Grupo C	Grupo D
1	A nossa amiga Maria tem 12 anos e é uma rapariga				
2	A atividade que ela gosta mais de fazer nos seus tempos livres é				
3	Quando está em casa prefere				
4	Porém, ela tem um grande desejo que é, nos seus tempos livres, poder fazer				
5	Não o faz porque				
6	Como a podemos ajudar a concretizar o seu desejo?				

A discussão deverá ser orientada de forma a:

- » *Assinalar as consistências entre as histórias dos vários grupos identificando, sempre que julgado pertinente, o recurso aos estereótipos de género;*
- » *Evidenciar as histórias que selecionaram opções que, de alguma forma, “escaparam” ao recurso aos estereótipos de género;*
- » *relativamente à opção D), e nos casos em que a atividade em causa se reporta a uma prática tradicionalmente típica do outro sexo, discutir a influência que a família e o grupo de amigos e amigas têm nas decisões e nas preferências, bem como a importância do seu apoio às opções por práticas não tradicionais; dever-se-á também discutir as possíveis razões que poderão estar subjacentes ao facto de não existir possibilidades de prática dessa atividade;*
- » *a última afirmação visa explorar as estratégias e as ações que as crianças e jovens julgam possíveis de forma a “superar” os obstáculos e os constrangimentos socioculturais como sejam os estereótipos de género. Por outro lado, perspetivam ações solidárias desenvolvendo a consciência sobre a grande importância que o grupo de amigos/as e o grupo de pares possui no apoio e suporte a opções pouco tradicionais.*

Efeitos possíveis

As crianças, nestas idades, apreciam e empenham-se bastante nestas “situações problema”, apresentando uma diversidade de propostas, por vezes surpreendentes. O/A professor/a deverá incentivar ao raciocínio e à criatividade sem, contudo, perder de vista a realidade, ou seja, durante a discussão as crianças deverão consciencializar-se para as possibilidades das propostas apresentadas se tornarem exequíveis.

As histórias dos tempos livres de uma amiga e de um amigo imaginário.

Ficha c1

A nossa amiga Maria

	A Maria
1	A nossa amiga Maria tem 12 anos e é uma rapariga _____ (A) e _____ (A)
2	A atividade que ela gosta mais de fazer nos seus tempos livres é _____ (B).
3	Quando está em casa prefere _____ (C).
4	Porém, ela tem um grande desejo que é, nos seus tempos livres, poder fazer _____ _____ (B).
5	Não pode porque _____ (D).
6	Como a podemos ajudar a concretizar o seu desejo? (<i>livre</i>)

As histórias dos tempos livres de uma amiga e de um amigo imaginário.

Ficha c2

O nosso amigo João

	O João
1	O nosso amigo João tem 12 anos e é um rapaz _____ (A) e _____ (A)
2	A atividade que ele gosta mais de fazer nos seus tempos livres é _____ (B).
3	Quando está em casa prefere _____ (C).
4	Porém, ele tem um grande desejo que é, nos seus tempos livres, poder fazer _____ _____ (B).
5	Não pode porque _____ (D).
6	Como o podemos ajudar a concretizar o seu desejo? (<i>livre</i>)

As histórias dos tempos livres de uma amiga e de um amigo imaginário.

Ficha c3

Afirmações alternativas para recortar e colar nas Fichas a e b completando os fragmentos das histórias da Maria e do João.

A ¹	B ²	C ³	D ⁴
Emotivo/a	Dança	Jogar consola (jogos eletrónicos)	Na sua localidade não há essa possibilidade
Desinibido/a	Futebol	Ler	O pai não iria gostar
Carinhoso/a	Natação	Ajudar nas tarefas domésticas	A mãe não iria gostar
Dependente	Basquetebol	Ver televisão	Tanto o pai como a mãe não iriam gostar
Corajoso/a	B.T.T.	Fazer os trabalhos de casa	_____ ⁵ não iria gostar
Agressivo/a	Judo		As amigas não iriam gostar
Sensível	Badminton		Os amigos não iriam gostar
Ativo/a			Nem as amigas, nem os amigos iriam gostar
			Tem vergonha
			Pensa que não tem capacidades para tal
			Não é uma atividade adequada para raparigas.
			Não é uma atividade adequada para rapazes

¹ Os atributos que geralmente se encontram associados ao estereótipo do masculino são: desinibido, agressivo, corajoso e ativo enquanto que os atributos geralmente associados ao estereótipo do feminino são: emotiva, sensível, carinhosa e dependente. Consultar a este respeito Lúcia Amâncio (1994) e Félix Neto e Lurdes Neto (1990).

² Em crianças, as atividades tendencialmente percebidas como mais apropriadas ao masculino são: futebol, basquetebol, *btt*, judo; as tendencialmente percebidas como mais apropriadas ao feminino são: a ginástica e a dança e as percebidas como tendencialmente apropriadas a ambos os géneros: a natação e o badminton). Consultar a este respeito Clarinda Pomar (1997, 2006).

³ Podem referenciar-se os estudos de Margarida Matos e seus colegas (2003) que revelam que as raparigas nos tempos livres dedicam-se mais do que os rapazes a atividades como ver televisão e fazer os trabalhos de casa, enquanto que os rapazes passam mais tempo com os jogos eletrónicos e de computador. Também segundo Maria Santos (2007) a leitura parece ser mais frequente no sexo feminino em especial a leitura de livros e revistas.

⁴ Afirmções que se reportam a alguns dos obstáculos socioculturais que, em crianças e jovens, geralmente dificultam a prática de atividades físicas pouco tradicionais para esse sexo, como sejam: as oportunidades de prática tendo em conta a oferta disponível na sociedade local; os processos de aceitabilidade/rejeição social e incentivo à prática por parte do grupo de pares e da família; a percepção quanto à adequação da atividade ao masculino ou ao feminino, a percepção do próprio nível de desempenho motor ou de capacidade. Neste âmbito consultar os estudos de Cristina Vieira (2009) e de Clarinda Pomar (2006).

⁵ Selecionar um outro parentesco (tia/tio, irmão/irmã, avô/avó, etc.)



As notícias desportivas na nossa terra: sobre o quê e sobre quem?

Objetivos

Identificar, ler e interpretar as notícias da imprensa local sobre atividades físicas e desportivas.

Recolher e categorizar a informação sobre o sexo dos sujeitos da notícia (no texto e nas imagens).

Identificar e analisar as assimetrias na valorização dada pela imprensa às atividades desportivas realizadas por homens e por mulheres.

Considerações prévias

Os media, nomeadamente os jornais (e não só), representam um poderoso agente mediador da aprendizagem dos papéis de género. Em geral, a análise às notícias de atividades físicas e desportivas deixa transparecer, de forma clara, uma assimetria na quantidade e no destaque dado às práticas realizadas pelos homens.

Estratégias Metodológicas

- » Trabalho em grupo
- » Discussão em grupo-turma

Sugestões

DURAÇÃO: 2 aulas de 45' (4 aulas considerando a proposta de extensão da atividade)

RECURSOS E MATERIAL:

Dois exemplares de jornais locais.
Tesoura, folhas e lápis (por cada grupo de trabalho).

INTERDISCIPLINARIDADE:

Língua Portuguesa (leitura e interpretação de textos).

Matemática (nomeadamente a Estatística através da construção e interpretação de tabelas e gráficos de frequências).

Desenvolvimento da atividade

- 1** Formar grupos de 3 ou 4 alunos/as (preferencialmente mistos) propondo-se que recortem ou destaquem, de 2 números de jornais locais, todas as notícias sobre atividades físicas e desportivas recolhendo informações não só sobre o texto escrito como também sobre as imagens (gravuras ou fotografias) que estas notícias contém. Cada grupo terá números diferentes (do mesmo jornal ou de jornais diferentes).

A proposta pode ser apresentada através da seguinte questão de partida:

» Quais as atividades físicas e desportivas que são notícia na nossa terra?

» Sobre quem incidem essas notícias?

2 Recolha de dados: Cada grupo categoriza as notícias em função do nome das atividades físicas e do sexo dos sujeitos da notícia, elaborando um quadro resumo semelhante ao que se apresenta na Ficha d1. Poder-se-á também registar alguma nota que se julgue interessante.

3 Apresentação de resultados. Cada grupo apresenta os seus resultados à turma. Reunir os resultados de todos os grupos, somando as frequências de cada uma das categorias de análise dos resultados. Sugere-se a construção dos quadros de resultados apresentados na Ficha d2.

4 Análise e discussão dos resultados: Na análise dos resultados dever-se-á comparar as frequências encontradas para as notícias dos homens e das mulheres:

- » Identificar quem é mais objeto de notícia, os homens ou as mulheres;
- » Identificar as atividades nas quais as mulheres foram notícia;
- » verificar se as notícias sobre as mulheres e os

homens incidem sobre atividades geralmente entendidas como mais apropriadas às mulheres e aos homens, respetivamente.

A discussão dos resultados deverá ser orientada de forma a:

- » evidenciar a expressão dos estereótipos dos papéis de género que é transmitida pelos jornais, ou seja, a associação do domínio da atividade física ao papel masculino;
- » refletir sobre a necessidade de dar maior visibilidade às práticas femininas de forma a incentivar as mulheres e as raparigas a uma maior participação em actividades físicas e desportivas nos seus tempos livres.

Efeitos possíveis

Será esperado que predominem as notícias e as imagens de atividades desportivas realizadas pelos homens. Os alunos e as alunas serão capazes de comentar criticamente este facto:

- a) percebendo as suas repercussões nas conceções que são transmitidas sobre a maior adequação das atividades físicas e desportivas ao sexo masculino;
- b) consciencializando-se para a necessidade de se dar maior visibilidade às práticas realizadas pelas mulheres.

Continuação ...

- » Fazer a reportagem de um evento desportivo na escola, em que participem raparigas e rapazes. Na escrita do texto da notícia e na imagem a ela associada, evidenciar preocupação com a igualdade de género. Publicar a notícia no jornal da escola ou na página *Web* da escola.
- » Reunir alguns números de jornais locais de há 15 ou 20 anos atrás (preferencialmente o mesmo



número para facilitar as análises comparativas mais quantitativas), desenvolver o mesmo tipo de trabalho e confrontar os resultados de forma a analisar se houve evoluções significativas na forma como a prática de atividades física ou desportiva é evidenciada na imprensa. Dever-se-á tomar como referência de análise a estabilidade dos estereótipos de género e a (in)visibilidade das práticas desenvolvidas por mulheres.

» Este mesmo trabalho pode ser realizado com jornais de âmbito nacional ou com recurso a jornais desportivos.

» Sugere-se ainda que esta proposta se desenvolva com recurso à versão online dos jornais¹.

¹ Pode aceder-se aos vários jornais através dos links possibilitados por “bancas de jornais” como por exemplo: <http://noticias.sapo.pt/banca/>; <http://www.jornaiserevistas.com/>; <http://jornais.com.sapo.pt/>

*As notícias desportivas na nossa terra:
sobre o quê e sobre quem?*

Ficha d1

Categorização das notícias

Jornal _____	Atividade/Desporto	Sujeitos da notícia		Observações
Dia	O que é?	No texto quem? ¹	Na imagem, quem? ²	
Notícia 1 - "Título"				
Notícia 2 - "Título"				
(...)				

² Identificar se é homem/rapaz, mulher/rapariga ou ambos.

³ No caso de haver uma imagem apenas à notícia, identificar quem essa imagem/fotografia representa: homem/rapaz, mulher/rapariga ou ambos.

*As notícias desportivas na nossa terra:
sobre o quê e sobre quem?*

Ficha d2

Quadro 1: Atividades e sexo dos sujeitos nos textos das notícias dos jornais locais sobre atividades físicas e desportivas (frequências encontradas em __ números de jornais).

	Atividade A	Atividade B	Atividade C	Atividade D	Total	
					Nº	%
Homem/Rapaz						
Mulher/Rapariga						
Ambos						
						100%

Quadro 2: Atividades e sexo dos sujeitos representados nas imagens das notícias dos jornais locais sobre atividades físicas e desportivas (frequências encontradas em __ números de jornais).

	Atividade A	Atividade B	Atividade C	Atividade D	Total	
					Nº	%
Homem/Rapaz						
Mulher/Rapariga						
Ambos						
						100%

e

ATIVIDADE

Género, estilos de vida e saúde

Objetivos

Analisar e interpretar dados estatísticos sobre os níveis de atividade física de crianças e jovens portugueses.

Conhecer as recomendações sobre estilos de vida ativos e refletir sobre os fatores socioculturais que condicionam a participação em atividades físicas, nomeadamente nas raparigas.

Consciencializar para a importância de adotar um estilo de vida ativo e analisar e discutir formas de o conseguir.

Considerações prévias

A Organização Mundial de Saúde (1998) define saúde como “um estado dinâmico de completo bem-estar físico, mental, espiritual e social e não meramente a ausência de doença”.

A educação para a saúde é uma área transversal no currículo do ensino básico que visa desenvolver conhecimentos, atitudes e valores que se expressem em decisões e comportamentos adequados a um completo bem estar físico, social e mental. Sendo,

Sugestões

DURAÇÃO: 3-4 aulas de 45’

RECURSOS E MATERIAL:

Acesso à internet e impressora.

Cartolina.

Cola.

Tesoura.

Várias revistas desportivas, de saúde e bem-estar para recortar imagens.

INTERDISCIPLINARIDADE:

Educação Física (conhecimentos sobre as relações entre nível de atividade física, fatores de aptidão física e saúde).

Ciências da Natureza (conhecimentos sobre o funcionamento do corpo humano e sua relação com problemas de saúde e sua prevenção).

Educação Visual e Tecnológica (aquando da construção da pirâmide da atividade física).

atualmente, um dos principais indicadores de saúde, a atividade física constitui-se como um dos eixos prioritários da promoção e educação para a saúde em contexto escolar.

Os estudos indicam que as crianças e jovens vivenciam, com pouca frequência, situações de atividade física com intensidade e duração

significativamente associada à saúde, sendo os rapazes, comparativamente às raparigas mais ativos em todas as idades¹. Estes níveis de atividade física deterioram-se com a idade, sobretudo a partir da adolescência e com maior incidência nas raparigas.

Os estereótipos de género apresentam-se como um dos principais responsáveis pelos níveis de participação diferencial na atividade física.

Estratégias Metodológicas

- » Trabalho em grupo
- » Discussão em grupo-turma

Desenvolvimento da atividade

1 Apresentar os resultados de um estudo nacional sobre os hábitos de atividade física da juventude portuguesa (quadro).

2 Analisar comparativamente os resultados dos rapazes e das raparigas no que diz respeito ao seus hábitos de prática de atividade física extra-escolar, identificando quem apresenta os estilos de vida mais ativos e menos ativos.

3 Discutir estes resultados tendo como base as Recomendações da União Europeia para a Atividade Física de Jovens e os benefícios para a saúde associados à prática de atividade física regular³:

“ Os jovens em idade escolar devem participar **diariamente** em 60 minutos, ou mais, de atividades de intensidade **moderada a vigorosa**, sob formas adequadas do ponto de vista do crescimento, divertidas e que envolvam uma variedade de atividades. ”

IDP, 2009: 13.

Quadro. Prática de exercício físico fora do horário escolar ²

	Nunca ou menos de 1 vez/mês	1-4 vezes /mês	2-3 vezes/semana	4-6 vezes/semana	Todos os dias
Rapazes	10%	14%	29%	24%	23%
Raparigas	26%	26%	27%	11%	10%

¹ Sugere-se a consulta do estudo desenvolvido entre 2006 e 2009 pelo Observatório Nacional da Atividade Física do Desporto e publicado em 2011 pelo Instituto do Desporto de Portugal.

² Resultados representativos da população de crianças e jovens Portugueses, desde o 6º ao 10º de escolaridade. Adaptado de Margarida Matos e Equipa do Projeto Aventura Social & Saúde (2010, pag. 45). Pode ser acedido no sítio do Projeto Aventura Social em: http://aventurasocial.com/arquivo/1303144700_Relatorio_HBSC_adolescentes.pdf.

³ A atividade física é entendida como todo o movimento corporal com gasto energético superior ao nível de repouso. Uma atividade moderada a vigorosa terá entre 3-6 vezes mais consumo energético (avaliado pelo consumo de oxigénio) que uma actividade de repouso ou sedentária (por exemplo estar deitado ou sentado, ver televisão ou trabalhar com o computador). A investigação revela que a prática de atividade física regular, com um nível de intensidade pelo menos moderado, é o que consegue exercer adaptações e alterações corporais e psicológicas significativas para a prevenção de doenças e melhoria da saúde.

“ A atividade física regular previne a obesidade, reduz o risco de doenças cardiovasculares e de diabetes tipo II, melhora os níveis de colesterol, preserva ou potencia a mineralização óssea, e reduz o risco de certos tipos de cancro. Por outro lado também diminui o stress e o risco de depressão, melhora a qualidade do sono, a autoestima, o otimismo e o bem estar geral. ”

WHO, 2003

Orientar esta discussão de forma a responder às seguintes questões:

» *Há mais rapazes ou mais raparigas a terem um estilo de vida com benefícios para a sua saúde?*

» *Porque será que não há tantas raparigas como rapazes a praticar atividade física fora do horário escolar?*

Evidenciar as respostas que identifiquem obstáculos à participação das raparigas em

atividades físicas extraescolares como sejam:

» *as oportunidades de acesso à prática e o tipo de atividades físicas disponíveis que não são percebidos como adequados às raparigas ou não permitem mesmo a frequência das raparigas;*

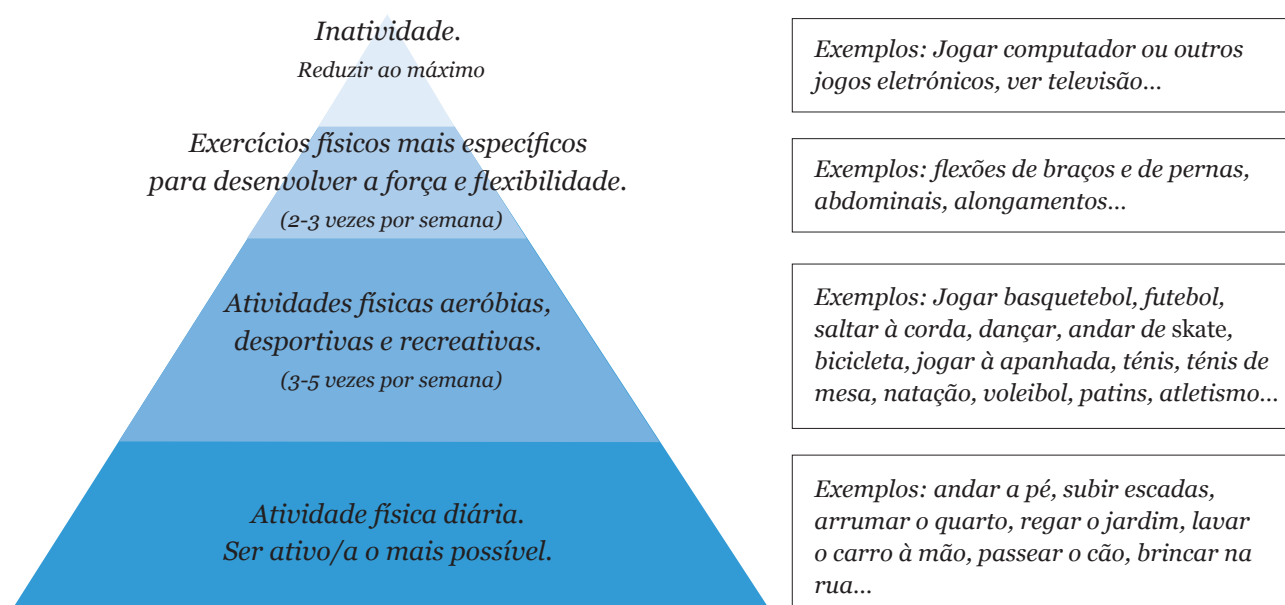
» *o incentivo ou encorajamento da família e dos amigos e das amigas.*

Deverão também ser identificadas as respostas que se reportam a crenças quanto às capacidades e ao nível de desempenho das raparigas nas atividades físicas, de forma a que as crianças e jovens tomem consciência dos estereótipos de género que condicionam a participação das raparigas em atividades físicas, nos seus tempos livres.

4

Construir um cartaz com a pirâmide da atividade física para crianças e jovens⁴ (fig. 1), colando imagens de rapazes e raparigas participando em atividades correspondentes aos vários níveis de atividade física. Essas imagens podem ser retiradas de revistas,

Fig 1 - Pirâmide da atividade física.



⁴ Baseada na pirâmide da atividade física para jovens proposta por Corbin e Pangrazi (1998).

jornais, da internet ou mesmo serem fotografias dos alunos e alunas.

A turma pode ser organizada em grupos para recolha de imagens relativas às várias secções da pirâmide da atividade física.

5 Promover um fórum de discussão, em cada um dos grupos, de forma a que se elabore um conjunto de diretivas/sugestões que poderão ser levadas a cabo de forma a promover a prática de atividades físicas fora

da escola, em particular das raparigas, e contribuir para o aumento de jovens fisicamente ativos. A proposta poderá, por exemplo, ser operacionalizada da seguinte forma: *Sugestões ou dicas para um estilo de vida ativo de rapazes e raparigas.*

6 Cada grupo apresenta as suas propostas à turma que depois serão reunidas e integradas num “manual de sugestões para um estilo de vida ativo”.

Continuação ...

- » Publicar a pirâmide da atividade física e o manual de sugestões para um estilo de vida ativo na página *Web* da escola.
- » Fomentar um fórum na turma ou na própria escola para recolha de mais sugestões.
- » Construir a pirâmide num painel de grandes dimensões que possa ficar exposto num local público da escola.

3.

***Intervenção
Educativa:
Género, História
e Património***

3.1.

Género, História e Património

Ao longo do tempo, a produção historiográfica não tem revelado da mesma forma o papel desempenhado por mulheres e homens na construção do quotidiano. Jane Austen, no início do século XIX, põe na boca da sua protagonista as seguintes palavras: “Gostaria de também a poder amar [à História]. Leio-a um pouco por obrigação, mas não diz uma única coisa que não me melindre ou aborreça. Disputas entre o papa e o rei, guerras e pestilências a cada página; os homens são todos uns inúteis e de mulheres não se fala, ou quase; é muito maçador.” (Cabibbo, 2000: 92).

A ideia aqui expressa corresponde à perceção que muitas e muitos ainda têm da História e que os programas oficiais (Teresa Alvarez, 2007) e algumas práticas educativas têm ajudado a manter: um discurso centrado no masculino, que esquece ou torna invisível o feminino e que contribui para a consolidação dos estereótipos de género.

No entanto, nos últimos trinta anos tem-se assistido a uma assinalável produção historiográfica com o objetivo primacial de

alargar as abordagens e as interpretações através da construção de narrativas mais sensíveis às questões de género. Este esforço consoma-se na identificação de fontes, no ajustamento de perspetivas, na aposta em abordagens comparativas e na busca de novos indicadores capazes de alicerçar um discurso historiográfico mais igualitário e que melhor corresponda “à pluralidade das estruturas sociais do passado.” (Cabibbo, 2000:90). Assim, foi dada relevância a ambientes de sociabilidade e de vida quotidiana, normalmente ausentes, de molde a permitir a desconstrução de estereótipos e uma compreensão mais abrangente da realidade histórica. Porém, pode ainda afirmar-se que “*existe uma disparidade entre os nossos conhecimentos cada vez mais vastos sobre as mulheres e as suas atividades, tanto de épocas passadas como presentes, e a quase total ausência das mulheres nos livros de matéria histórica.*” (Alario et al., 2001:19)

“Muitos dos nossos exemplos na sala de aula, livros e textos, descrevem um mundo no qual os rapazes e os homens são curiosos, valentes, inventivos e poderosos, mas as raparigas e mulheres são silenciosas, passíveis e invisíveis.”

Richard McCormick, 1995.

Exemplos de produção historiográfica no estrangeiro e em Portugal

Partindo da obra historiográfica de Joan Scott¹, e de toda uma geração por ela influenciada ao nível da escrita da história, quando falamos de género “(...) *referimo-nos a uma construção intelectual e conceptual, a uma forma de perceber e estudar as pessoas, a um instrumento analítico que nos ajuda a descobrir áreas da história. É uma forma conceptual de análise social e cultural. A categoria género sexual questiona aquilo que poderíamos chamar a cegueira sexual da historiografia tradicional*” (Bock, 1989:166). A emergência do conceito de género, ao sublinhar a importância da construção social e cultural do feminino e do masculino, contextualizada nos tempos e nos espaços, favoreceu, nos anos oitenta e noventa, o proliferar das abordagens académicas, que privilegiaram uma perspetiva de história relacional, uma história das relações sociais entre mulheres e homens, considerando limitada a perspetiva da história no feminino desenvolvida nos anos setenta. Para a década de 90 do século XX sublinhamos ainda a obra dirigida por Georges Duby e Michelle Perrot, *História das Mulheres no Ocidente* (1991 e seguintes no original; 1993, em português), determinante para a construção do discurso histórico posterior e para as abordagens em perspetiva histórica desde a Antiguidade ao período contemporâneo. A categoria género tornou-se tão importante para a análise histórica quanto a de classe social ou a de etnia e a sua inter-relação conduziu a abordagens historiográficas plurais. A perspetiva pós-modernista de que o sexo, tal como o género,

é também uma construção sócio-histórica, como sublinhou a historiadora Michelle Perrot (1998), foi aprofundada teoricamente, tendo sido evidenciado, pela filósofa pós-estruturalista Judith Butler (2008), o carácter performativo do género.

Efetivaram-se, assim, grandes mudanças na produção e narrativa históricas nas últimas décadas, que reconhecem a historicidade das construções sociais e as suas implicações em termos políticos, nas formas de poder (implicando estas últimas uma intrínseca relação com o domínio do conhecimento) e nas formas de olhar propiciadas por uma nova sensibilidade historiográfica desocultando a paridade. Esta tendência transmite também uma renovação pelo gosto das biografias, consideradas fundamentais para o desenvolvimento de algumas das atividades propostas no capítulo *Género, História e Património*. As biografias possibilitam o contacto dos/das estudantes com factos concretos, promovendo também a noção de identidade, a nosso ver essencial, valorizando a micro-história, privilegiando porém a integração de trajetórias individuais na complexidade do coletivo² (Joan Scott, 1995, 1996).

Património: Contexto legal a nível internacional e nacional

A gramática conceptual hoje utilizada relativa às questões ligadas ao Património e à Memória, e à necessidade da sua proteção, tem a sua génese em tempos ancestrais, sendo que foi a partir do século XIX que os pensadores ligados

¹ Ver texto em caixa na p. 15 do cap. 1.1

² A este respeito consultar a historiadora Joan Scott (1996, 2008).

à salvaguarda do património forneceram os pressupostos teóricos e metodológicos que inspiraram toda a documentação posterior produzida neste domínio.

Temos nestas *Cartas, Convenções, Manifestos e Declarações* uma preocupação comum, a de querer preservar o Património, nas suas diversas dimensões, enquanto testemunhos das diversidades culturais. Em termos nacionais, as determinações de cariz internacional, particularmente as saídas do ICOMOS ou da UNESCO, foram acolhidas na legislação portuguesa, sendo que, recentemente, a Portaria nº 196/2010, de 9 de abril, é especialmente dedicada à salvaguarda e proteção do Património Cultural Imaterial (aprovando o formulário para a sua inventariação e o processo de identificação, estudo e documentação que lhe estão subjacentes), permitindo a operacionalização do Inventário Nacional do Património Imaterial instituído pelo Decreto-Lei nº 139/2009, de 15 de junho.

É neste contexto que deve ser entendida a pertinência das atividades que propiciem a perceção do Património a partir do contexto escolar, entendidas como instrumento essencial para a formação das/os alunas/os, sensibilizando-as/os para

A partir do primeiro quartel do século XX, na sequência de diversos Encontros Internacionais, foram formulados princípios gerais em diversos documentos de aceitação internacional onde a preocupação com o Património e a preservação da Memória estão bem presentes. Entre eles, e baseando-nos nas múltiplas dimensões do Património (imóvel, móvel, imaterial ou intangível) e na ideia do seu alargamento aos sítios, conjuntos e paisagens culturais e/ou sacralizadas (e não apenas aos monumentos ou objetos) destacamos, em perspetiva cronológica: a Carta de Atenas (1931); a Convenção de Haia para a proteção dos bens culturais em caso de conflito armado, Haia (1954); a Carta de Veneza (1964); a Declaração de Amesterdão (1975); a Declaração de Nairobi-Varsóvia e a Carta do México sobre defesa do Património Cultural (1976); a Carta de Burra sobre conservação de sítios com importância cultural, Burra (ICOMOS, Austrália, 1979, revista em 1981, 1988 e 1999); a Convenção europeia para a proteção do Património Arqueológico (1969); a Carta de Florença sobre a salvaguarda de jardins históricos (1981); a Carta Internacional sobre a salvaguarda das cidades históricas (1987); a Carta de Villa Vigoni sobre a proteção dos bens culturais da Igreja (1994); a Carta Internacional sobre a proteção do Património subaquático (1996; 2001); a Carta Internacional sobre o Turismo Cultural e a Carta sobre o Património construído vernáculo (1999); o Manifesto para a Preservação do Digital (2000), sublinhando-se, neste último, a importância tanto de uma pedagogia cívica no sistema de ensino (de molde a, pela análise crítica das informações, desenvolver a cidadania) como a utilização das novas tecnologias para fins educativos; a Convenção para a Salvaguarda do Património Cultural Imaterial (2003); a Convenção de Faro (2005); a Carta dos Itinerários Culturais (ICOMOS, 2008); e, por fim, a Declaração de Taormina: “Salvemos a Memória e a Identidade da Europa” (2009).

uma realidade que as/os circunda mas que muitas vezes passa despercebida: entender o património, tanto na sua dimensão material como imaterial, é contribuir para a sua salvaguarda e proteção.

A História no Currículo Escolar do 2º Ciclo do Ensino Básico

Ao ensino da História tem sido atribuída uma função formativa cujo sentido foi sendo diverso, desde o momento da sua introdução no currículo escolar, no início do século XIX, até à atualidade. À luz da Lei de Bases do Sistema Educativo (1986), essa função tende a refletir os valores de igualdade, democracia e cidadania nela inscritos, cabendo à História criar oportunidades de vivência e aprendizagem desses valores, nomeadamente através da exploração de situações do passado,

recontadas a várias vozes e protagonizadas por múltiplos atores, femininos e masculinos. No final do 2º ciclo de escolaridade, as/os alunas/os devem obedecer a um perfil de competências históricas definido pelo currículo nacional: *“situa-se no país e no mundo em que vive, aplicando noções operatórias de espaço e de tempo; utiliza conhecimentos básicos sobre a realidade portuguesa, do presente e do passado, aplicando as noções de evolução e multicausalidade; (...) explica e valoriza elementos do património histórico português; manifesta respeito por outros povos e culturas.”* (D.E.B., 2001: 90). A operacionalização destas competências pode contribuir para a construção da cidadania na medida em que elas apontam no sentido do tratamento e seleção de fontes como instrumento de aquisição de saberes contextualizados. Nesse sentido, as competências históricas podem constituir-se como instrumentos que permitam às e aos estudantes ultrapassar visões estereotipadas do passado histórico e encontrar nas fontes evidências do papel que homens e mulheres desempenharam ao longo do tempo.

3.2.

Intervenção educativa: Sugestões práticas

Introdução

Neste capítulo apresentam-se cinco propostas de atividades sob o mote Género, História e Património. Com estas atividades pretende-se o despertar dos e das estudantes para a pluralidade dos valores patrimoniais, nas dimensões material e imaterial, a que se junta o princípio da transversalidade do tempo histórico dos temas tratados (do mundo romano ao mundo contemporâneo), privilegiando a descoberta do meio e das comunidades em que a escola se insere. Constituiu preocupação central na elaboração destas propostas a possibilidade da exploração de recursos digitais *on line*, quer como instrumentos de desenvolvimento das próprias atividades quer como meio de envolver, de forma ativa e dinâmica, as alunas e os alunos na produção do seu próprio conhecimento. O fio condutor para as atividades que se propõem é a procura de elementos, habitualmente pouco explícitos, que contribuam para desvendar

o papel de mulheres e homens ao longo do tempo e em múltiplas ações. As estratégias propostas privilegiam a interação entre os alunos e alunas, o trabalho de grupo e/ou de pares, no sentido de uma cidadania ativa e consciente.

As atividades foram concebidas para serem desenvolvidas, no todo ou em parte, nas áreas curriculares não disciplinares, mas também nas aulas de Língua Portuguesa, História e Geografia de Portugal ou Educação Visual e Tecnológica. Também são previstas atividades de extensão que poderão dar origem a projetos de maior fôlego e maior duração no tempo. Embora originalmente desenhadas para o 2º ciclo do ensino básico, tendo em atenção quer a faixa etária das alunas e alunos dos 5º e 6º anos, quer os conteúdos curriculares, estas atividades poderão ser extensíveis ao 3º ciclo e, eventualmente, ao ensino secundário.

f

ATIVIDADE

O mosaico romano

Objetivos

Caracterizar a figura feminina nos diferentes estratos sociais no Império Romano, especialmente na Ibéria.

Analisar a representação do feminino na arte romana, particularmente no mosaico romano na Ibéria, estabelecendo comparações com representações do masculino.

Compreender a importância da presença romana na Ibéria e o seu legado patrimonial.

Conhecer as técnicas de produção de mosaicos no período romano.

Considerações prévias

Partindo da extensão do Império romano, da sua matriz de ocupação territorial e administrativa (importância das províncias, das

Sugestões

DURAÇÃO: 4 aulas de 45'

RECURSOS E MATERIAL:

Reproduções de mosaicos romanos (no Império e na Ibéria), privilegiando o digital¹.

POSSIBILIDADES INTERDISCIPLINARES:

Particular apelo aos saberes e competências desenvolvidas nas áreas de História e Geografia e Educação Visual e Tecnológica.

colónias e municípios) as/os alunas/os verão propiciada a oportunidade de apreender o paradigma imperial romano também a nível dos modelos social e mental, devendo ser sublinhada, neste último aspeto, a questão do género e da presença feminina².

A atividade visa propiciar a descoberta, a partir da exploração de um testemunho material, do mundo romano no atual território

¹ Sugestão de sítios:

- <http://www.matrizpix.imcip.pt/MatrizPix/Fotografias/FotografiasListar.aspx?TIPOPESQ=2&NUMPAG=1®PAG=50&CRITERIO=mosaico+romano>

- <http://www.cepha.ualg.pt/mosudhis/rota.pdf>

² Exploração de vídeos disponíveis no youtube, visando sublinhar alguns aspetos da sociedade romana: a moda romana (vestuário, penteados) e o futuro estilo pompeiano. A título de exemplo, ver http://www.youtube.com/watch?annotation_id=annotation_27908&feature=iv&v=h9KwrjDNJF8

português e assenta no pressuposto de que o mosaico romano é uma importante fonte documental para o conhecimento das lógicas de funcionamento da sociedade romana e dos seus atores principais. A análise e estudo de mosaicos pode permitir a identificação de estilos de vida, estruturas sociais e organização da sociedade romana, em particular na Ibéria, contribuindo dessa forma para um melhor conhecimento das relações de género na época romana.

A representação da mulher no mosaico romano é alvo, atualmente, de interessantes abordagens, tanto inserida no espaço doméstico e no quotidiano imperial como na sua representação mitológica, podendo ser tomadas como ponto de partida para um modelo de análise da representação da mulher no mosaico romano na Ibéria. Cf. http://earchivo.uc3m.es/bitstream/10016/9728/1/neira_coloquio_AEIHM.pdf.

Paralelamente, tenha-se em consideração que, na sociedade romana, a presença das mulheres no mundo da medicina, particularmente em alguns dos seus campos, fica bem explícita no artigo disponível em https://bdigital.sib.uc.pt/jspui/bitstream/123456789/19/5/espacos_e_paisagens_vol_1.pdf.

Estratégias Metodológicas

- » Pesquisa individual orientada
- » Trabalho em grupo
- » Discussão em grupo-turma

Desenvolvimento da atividade

1 Apresentar a proposta de atividade a partir das seguintes questões orientadoras:

» *Que ideias tenho sobre a sociedade romana?*

» *Como penso que viviam as mulheres e os homens na Península Ibérica, no período romano?*

» *Que vestígios da presença romana existem na minha cidade/região?*

2 A professora ou professor deverá organizar uma ficha de trabalho, de que se apresenta como exemplo, a Ficha f1, no final da atividade. Essa ficha será orientadora da pesquisa individual, visando recolher informação sobre a presença feminina em mosaicos romanos, nomeadamente, que mulheres eram representadas (procurando identificar pertenças sociais); em que atividades (domésticas, lúdicas, públicas) ou perfis (humano ou de divindade) e como eram representadas (vestes, penteados, objetos de adorno).

3 Com base na informação individualmente recolhida e com a colaboração dos e das docentes de Educação Visual e Tecnológica³, desenhar, em grupo, um projeto de mosaico romano que permita comparar representações do feminino e do masculino.

4 Em grande grupo, comparar os projetos desenhados com as ideias iniciais sobre os papéis de género na sociedade romana, confrontando-os com os testemunhos materiais existentes na zona geográfica de inserção da escola.

³ Nomeadamente quanto a dimensões adequadas e procedimentos técnicos, com base nas técnicas e materiais romanos.



Produto Final

O produto final poderá ser a discussão orientada, realizada no grupo-turma, que pode incluir uma síntese a disponibilizar na página da escola e uma exposição dos projetos de mosaicos realizados pelos grupos de estudantes.

Continuação ...

- » Reprodução do mosaico romano projetado, com recurso a materiais disponíveis na região, de acordo com as técnicas de produção originais.
- » Visita de estudo a museus ou estações arqueológicas do período romano da cidade/região.

O mosaico romano

Ficha f1

A PRESENÇA FEMININA EM MOSAICOS ROMANOS

A partir da visita aos seguintes sítios:

» http://pt.wikipedia.org/wiki/Vestu%C3%A1rio_na_Roma_Antiga

» <http://algarvivo.com/arqueo/romano/mosaico-romano.html>

Recolher informação sobre:

Figura representada	Grupo social	Atividade(s)	Perfil	Peças de vestuário e adorno	Penteado

Relativamente a cada categoria sugerem-se, a título indicativo, os seguintes itens:

Figura representada: feminina ou masculina;

Grupo social: patrício/a, plebeu/eia, escravo/a;

Atividades: doméstica, lúdicas, públicas (explicitando-as);

Perfil: humano, divino;

Peças de vestuário e adorno: túnica, toga, roupa interior (indumenta), chapéu, capuz, palium, véu, brincos, colares, coroas de louros...;

Penteado: forma de apresentação do cabelo, presença de elementos decorativos.



g

ATIVIDADE

Filipa de Lencastre

Objetivos

Identificar a figura de Filipa de Lencastre na História de Portugal.¹

Analisar, a partir do exemplo de Filipa de Lencastre e do seu contexto histórico, as referências ao papel da mulher no final da Idade Média em Portugal.

Considerações prévias

A atividade centra-se na reconstrução histórica de uma personagem feminina na História de Portugal, marcante na transição da medievalidade para o período moderno. **Filipa de Lencastre** personifica uma época em que as mulheres assumiam algum protagonismo, que, de alguma forma, manteriam: basta lembrar os exemplos de D. Teresa, de Inês de Castro, de Leonor Teles, de Brites de Almeida (padeira de Aljubarrota) e da rainha D. Leonor (ver Ficha g1).

A partir da análise da árvore genealógica de Filipa de Lencastre (Ficha g1), centrada nos seus sucessores, da leitura de fontes textuais

Sugestões

DURAÇÃO: 3 aulas de 45'

RECURSOS E MATERIAL:

Fontes iconográficas e textuais, privilegiando o digital, tanto acerca de Filipa de Lencastre como da mulher em Portugal em finais da Idade Média; árvore genealógica de Filipa de Lencastre centrada nos seus sucessores diretos, que se apresenta no final da atividade.

POSSIBILIDADES INTERDISCIPLINARES:

Particular apelo aos saberes e competências desenvolvidas nas áreas de História e Geografia, Língua Materna e Educação Visual e Tecnológica.

e iconográficas, pretende-se comparar a visibilidade histórica dos seus filhos e filhas, proporcionando ao mesmo tempo às alunas e alunos instrumentos para a compreensão do(s) papel(éis) de personagens femininas neste período da História de Portugal.

Esta atividade propõe-se contribuir para a promoção das competências históricas de

¹ Sugere-se a consulta das Atas do Congresso Internacional *O Rosto Feminino na Expansão Portuguesa*, realizado em Lisboa em 1994, nomeadamente os textos de Alice Berkeley “Phillipa of Lancaster, Mother of the Portuguese Expansion” e de Luís Vidigal “A Mulher na Expansão Contada às Crianças. Representações Femininas na Literatura Escolar e de Lazer Portuguesa, 1880-1940”.

tratamento de fontes e seleção de informação e para um alargamento da perspetiva das estudantes sobre a História de Portugal e das/dos suas/seus protagonistas.

Estratégias Metodológicas

- » Pesquisa em pares orientada
- » Trabalho em grupo

Desenvolvimento da atividade

1 Apresentar a proposta de atividade a partir das seguintes questões orientadoras:

- » *Que ideias tenho sobre a vida na corte portuguesa no final do século XIV?*
- » *Conheço alguma personagem feminina deste período?*
- » *Onde poderei encontrar informação sobre este tema?*

2 A partir da exploração das fontes textuais e iconográficas, cada par de estudantes, preferencialmente mistos, deverá elaborar um conjunto de pelo menos quatro questões e respetivas respostas sobre Filipa de Lencastre e outras figuras femininas da sua época. Esta “*bateria*” de perguntas e respostas será posteriormente utilizada na conceção e desenvolvimento de um jogo, tipo Jogo da Glória.

3 A turma deverá ser organizada em equipas de pares mistos. Findo o jogo, o/a professor/a poderá organizar a realização de um debate na turma, moderado pelo par vencedor, sobre a importância do feminino neste período da História de Portugal. As principais conclusões poderão ser registadas e divulgadas na página/ /jornal da Escola.

Produto Final

Tabuleiro de jogo, bateria de perguntas e respostas. Síntese do debate orientado.

Continuação ...

Organização de um jogo interturmas, amplificando os objetivos anteriormente expostos, acentuando a questão da comparação entre as referências ao papel e importância da mulher na medievalidade e no tempo atual.

D. Teresa

Nobre castelhana, dada em casamento a Henrique de Borgonha em 1093. Foi-lhe doado, e ao marido, o Condado Portucalense que governou entre 1112 e 1128.

http://www.tiosam.org/enciclopedia/index.asp?q=Teresa_de_Leão

Inês de Castro

Nasceu em 1320 ou 1325 na Galiza, era filha ilegítima do nobre galego Pedro Fernandes de Castro, o da Guerra, e de uma dama portuguesa, Aldonça Suárez de Valadares, e irmã de D. Fernando e de D. Álvaro Pires de Castro. Por parte de seu pai era bisneta ilegítima de D. Sancho de Castela, pai de D. Beatriz de Castela que era mãe de D. Pedro, futuro Rei de Portugal. Era, portanto, prima em 3º grau de D. Pedro.

Viveu parte da sua infância no castelo de Albuquerque cuja dona, que a criou como filha, era casada com Afonso Sanchez, filho ilegítimo de D. Diniz, até vir a ser aia de sua prima D. Constança Manuel, filha de João Manuel de Castela, poderoso nobre descendente da Casa Real Castelhana e que estava prometida ao príncipe de Portugal, D. Pedro. Inês de Castro chega a Évora, integrada no séquito de D. Constança, em 1340. Desde cedo foram conhecidos os amores de D. Pedro pela dama galega. D. Afonso IV, temendo esta relação, exila-a na fronteira espanhola em 1344. Após a morte de D. Constança volta a Portugal, tendo vivido com D. Pedro, de quem vem a ter quatro filhos, o primeiro, D. Afonso, que morreu em criança. Viveram em vários locais na zona da Lourinhã e, por fim, em Coimbra no Paço da Rainha Santa junto ao Convento de Santa Clara-a-Velha, tendo sido degolada a 7 de Janeiro de 1355 por ordem de D. Afonso IV.

Da vida de Inês de Castro pouco se sabe, a sua trágica morte e o amor sem limites de D. Pedro e a forma como este quis perpetuar esses amores, alimentou desde cedo a poesia e a narrativa histórica, não deixando morrer o mito Inês de Castro.

http://www.fundacaoinesdecastro.com/index.php?option=com_content&view=article&id=4&Itemid=2

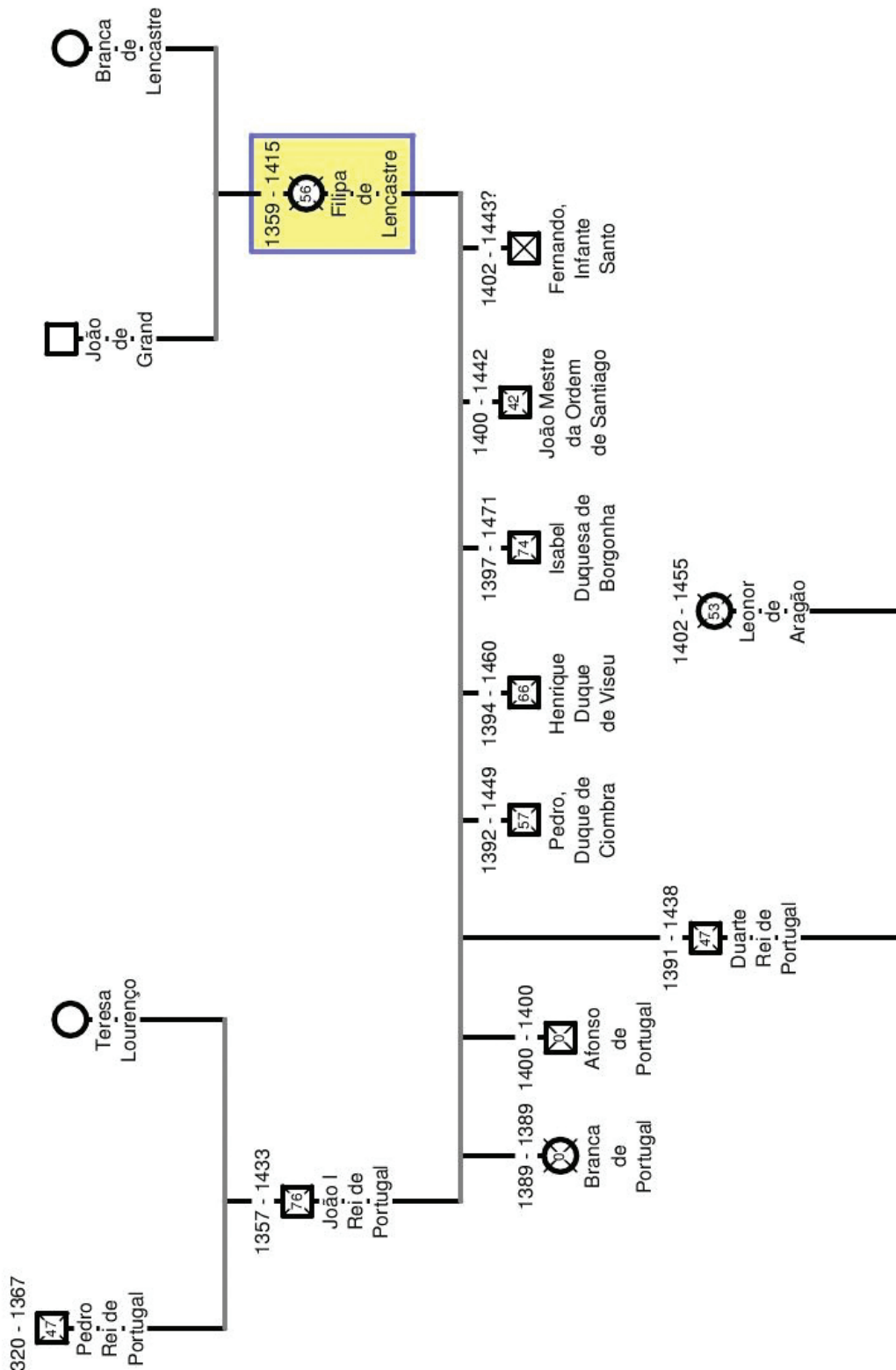
Leonor Teles

Filha de Martim Afonso Telo de Menezes e Aldonça de Vasconcelos, sobrinha de D. João Afonso de Menezes, Conde de Barcelos, nasceu na região de Trás-os-Montes por volta de 1350 e faleceu em Tordesilhas em 1386. Foi rainha de Portugal entre 1372 e 1383, pelo seu casamento com D. Fernando.

Rainha D. Leonor

A infanta D. Leonor (1458-1525) foi uma princesa portuguesa da Casa de Avis, conhecida para a História também como Leonor de Portugal ou Leonor de Lencastre, irmã do futuro rei D. Manuel I. Era filha do Infante D. Fernando e da Infanta D. Beatriz, duques de Viseu e de Beja. Foi rainha consorte a partir de 1481, pelo casamento com seu primo, D. João II, o Príncipe Perfeito (casamento que ocorrera em 1470). Ao antigo património da Casa das Rainhas (com património independente da Coroa) juntou, por dotação do rei, as cidades de Silves e Faro e as localidades de Aldeia Galega e Aldeia Gavinha; ao seu tempo, e no contexto da expansão portuguesa, era considerada a mais rica princesa da Europa. Essa riqueza viria a empregá-la, já depois de viúva, na prática da caridade e no patrocínio de obras religiosas, de que se sublinha a fundação das Misericórdias, empresa precursora a nível europeu e mundial. Apoiou também a fundação do Hospital de Todos-os-Santos e do hospital de termas das Caldas da Rainha. Sob o ponto de vista do património artístico, o mais majestoso edifício que patrocinou, e onde está sepultada, é o convento da Madre de Deus, em Lisboa, com construção iniciada em 1509. (Cf. Maria de Lourdes Amorim, D. Leonor de Lencastre, Grande Senhora do Renascimento, Ed. Ésquilo, 2005.)

Árvore Genealógica de Filipa de Lencastre





Personagens do século XX português

Objetivos

Identificar figuras femininas e masculinas na sociedade portuguesa do século XX.

Conhecer as áreas de intervenção pública das mulheres e homens identificadas/os.

Analisar a presença feminina e masculina em meios de comunicação social.

Considerações prévias

A atividade centra-se no trabalho com diferentes fontes (textuais e iconográficas), visando encontrar em meios de comunicação social, a partir de uma pesquisa sistemática, referências a figuras femininas e masculinas do século XX português. O desenvolvimento da atividade visa contribuir para a reflexão em torno da presença/ausência de figuras femininas na comunicação social e as razões que o podem justificar. A partir da identificação dessas personagens os/as alunos/as deverão reconstituir os contextos sociais, políticos e culturais em que elas se movem, procurando também identificar as razões, comparando-as, da sua presença nos meios de comunicação social.

Sugestões

DURAÇÃO: 3 aulas de 45'

RECURSOS E MATERIAL: imprensa nacional e local, bases de dados, arquivos fotográficos.¹

POSSIBILIDADES INTERDISCIPLINARES: Apelo a saberes e competências adquiridos nas áreas de História e Geografia, Língua Materna e Educação Visual e Tecnológica.

Com esta atividade procura-se também estimular nos/as estudantes o gosto pela pesquisa em jornais e outros meios de comunicação, desenvolver a sua capacidade de análise crítica e de seleção de informação, no quadro das competências essenciais para o ensino básico.

Estratégias Metodológicas

- » Pesquisa em pares orientada
- » Organização de dossiês
- » Discussão no grupo turma

¹ Sugestões de sítios internet: http://www.pordata.pt/azap_runtime/; <http://www.fmsoares.pt/aeb/>; <http://www2.cmevora.pt/arquivofotografico/colecoes.htm>; <http://arquivomunicipal.cm-lisboa.pt/>

Desenvolvimento da atividade

1 Apresentar a proposta de atividade a partir das seguintes questões orientadoras:

- » *Que jornais da minha cidade/região conheço?*
- » *Como posso obter informação sobre o papel das mulheres e dos homens no século XX português?*

2 Ao/À professor/a caberá organizar os grupos de pares de estudantes, distribuindo-os quer pelos jornais a consultar, quer por períodos cronológicos, assegurando uma cobertura adequada do século XX. A partir da análise dos arquivos de jornais² nacionais e/ou da cidade/região, cada par de estudantes, preferencialmente misto, deverá identificar e escolher duas figuras do século XX.

3 Para organizar as escolhas dos alunos e alunas, sugere-se que o professor ou professora considere propor-lhes que selecionem as figuras que pretendem estudar a partir de um conjunto de domínios: Arte (Música, Teatro, Dança, Pintura, Escultura, Cinema); Literatura; Desporto; Profissões Liberais (Medicina, Direito); Docência; Jornalismo. Feita a escolha do domínio, cada par de estudantes deverá

identificar uma figura masculina e uma figura feminina, do mesmo domínio.

4 Sempre com base na informação jornalística, as alunas e os alunos deverão construir um pequeno dossiê sobre as figura escolhidas³. Nesse dossiê constarão recortes de imprensa, fotografias e outros materiais que ajudem a reconstruir o percurso pessoal/profissional das personagens em análise, bem como as razões da sua notoriedade.

5 Em grupo turma, cada par de estudantes fará a apresentação e caracterização das suas escolhas, criando-se condições para uma discussão alargada sobre as razões que condicionam (ou não) a presença feminina nos meios de comunicação social e protagonismos distintos de mulheres e de homens em cada domínio.

Produto Final

O produto final poderá ser o conjunto dos dossiês realizados por cada grupo e a discussão orientada, realizada no grupo-turma. Uma síntese desta discussão e uma mostra dos dossiês podem ser disponibilizados na página da escola.

Continuação ...

- » Realização, na escola, de uma exposição dos dossiês organizados, seguida de debate(s) com a comunidade escolar sobre o tema da exposição.
- » Visita de estudo à redação de um jornal regional, entrevistando o seu diretor ou diretora.

² Os jornais nacionais disponibilizam arquivos on-line (<http://www.dn.pt/arquivo/>; <http://www.jn.pt/paginainicial/>; <http://www.publico.pt/>), assim como vários jornais regionais.

³ Desse dossiê deve constar informação relevante sobre a personagem escolhida, nomeadamente: Identificação; Fonte onde foi recolhida a informação; Tempo e contexto de vida; Razões da notoriedade; Funções desempenhadas a nível nacional e/ou local.



À descoberta do património imaterial

Objetivos

Entender o conceito de Património, com ênfase no Património Imaterial.

Investigar o património imaterial no concelho/região, verificando até que ponto os saberes e os saberes-fazer que se mantêm estão repartidas por sexo.

Analisar duas manifestações do Património Imaterial concelho: o artesanato e os contos/lendas.

Considerações prévias

A atividade pretende identificar a importância da figura feminina na preservação e transmissão do Património, tanto num domínio mais material, baseado num conjunto de saberes-fazer herdado (o artesanato) como na história local e na memória das populações, ao nível do conto e da lenda.

A atividade fundamenta-se na necessidade de encontrar um espaço de reflexão sobre a

Sugestões

DURAÇÃO: 4 aulas de 45'

RECURSOS E MATERIAL:

Entrevistas a artesãs e artesãos e a familiares diretos.

Centros de documentação/bibliotecas municipais.

POSSIBILIDADES INTERDISCIPLINARES:

Apelar às competências adquiridas na área de História e Geografia e na área das Línguas, particularmente do Inglês.

história da região/concelho no que respeita às questões patrimoniais, particularmente no domínio do imaterial. Numa realidade cada vez mais globalizada, torna-se pertinente que alunas e alunos encontrem na Escola um local também de identidade.

Desta forma, pretende-se familiarizar esta camada do público escolar com ideias e conceitos ligados ao património, fazendo notar à partida, da parte dos docentes, as dificuldades inerentes ao estudo do património intangível¹:

¹ Consulta da página oficial da UNESCO sobre Património Cultural Imaterial: http://www.unesco.pt/cgi-bin/cultura/temas/cul_tema.php?t=9, alertando para a tríplice dimensão dos Programas **Tesouros Humanos Vivos**; **Línguas Humanas em Perigo** e **Música Tradicional**. A atividade baseia-se no que se apresenta, nas alíneas a) – “Tradições e expressões orais,

dificuldades essas que só podem ser minimizadas precisamente pelo seu estudo. Só sabendo da existência de um Programa como o **Tesouros Humanos Vivos**², por exemplo, é possível a alunos e alunas, por comparação, aperceberem-se da riqueza patrimonial que os circunda.

Estratégias Metodológicas

- » Trabalho de pares, para entrevistas e recolha de dados no terreno
- » Organização pela Turma de uma jornada dedicada ao Património Local Imaterial
- » Criação de vídeos para o *Youtube*
- » Propostas de valorização do Património

Desenvolvimento da atividade

1 Apresentação da atividade a partir das seguintes questões orientadoras:

- » *Que ideias tenho sobre Património e os seus agentes?*
- » *Conheço o Património Tradicional do meu concelho/região?*
- » *Conheço os contos e as lendas ligados à formação da minha aldeia/vila/cidade?*
- » *Quem poderá facultar-me informação sobre este tema?*

2 De acordo com as preferências de alunos

e alunas, a professora ou professor deverá dividir a turma em dois grandes grupos, de modo a que um conjunto de estudantes trabalhe o artesanato e outro conjunto se debruce sobre os contos e lendas.

3a A partir do conceito de artesanato, eleger três produtos considerados tradicionais da região e identificar se quem os executa tradicionalmente, em termos de sexo, o continua a fazer. O trabalho no terreno deverá ser desenvolvido por equipas de pares mistos, com entrevistas a artesãs e artesãos do concelho. A recolha de dados no terreno compreenderá uma abordagem por sexo levando à identificação de atividades artesanais mais praticadas, quem as praticava e quem as pratica, consciencializando ainda os alunos e as alunas para as dificuldades de subsistência dessas mesmas atividades.

4a A atividade prosseguirá com a iniciativa ArtEscola, pretendendo levar o artesanato até às escolas, de duas formas: valorizando mestres e mestras de ofícios que ainda subsistem e aprendendo com eles e com elas. Assim, as citadas Jornadas, além da apresentação dos dados recolhidos, contarão com a presença de mestres e mestras do concelho, com demonstrações na Escola, e com organização de oficinas de aprendizagem. Um grupo de estudantes ficará encarregado da recolha de imagens, sendo que o material recolhido deverá ser trabalhado para posterior criação de um vídeo a colocar no *youtube*.

3b A atividade baseia-se na inventariação de contos e lendas ligados à fundação e à história das povoações e à

incluindo a língua como vetor do património cultural imaterial” e e) – “ Aptidões ligadas ao artesanato tradicional” da citada página como manifestação de Património imaterial. Recomenda-se também a visita à página sobre Património Oral Imaterial da Humanidade, http://portal.unesco.org/culture/en/ev.php-URL_ID=34325&URL_DO=DO_TOPIC&URL_SECTION=201.html (em espanhol, francês ou inglês), ou ainda do link <http://www.unesco.org/culture/ich/index.php?lg=EN&pg=home>.

² A verificação de exemplos pode ser vista no link: <http://www.unesco.org/culture/ich/index.php?pg=00061&lg=EN>.



identificação das/os suas/seus protagonistas em termos de história local. Iniciar-se-á pelo círculo familiar e pela entrevista individual das alunas e alunos aos pais e às mães, avôs e avós, bisavôs e bisavós, extensível a outros familiares, para levantamento de dados sobre lendas ou contos tradicionais do concelho/região. Depois de recolhida, esta informação deverá ser analisada no sentido de identificar as/os protagonistas, as situações em que surgem e que papéis desempenham. Depois de trabalhados, estes dados serão apresentados na sala de aula e sistematizados através da elaboração de uma tabela, colocando a natureza da informação (conto/lenda), o evento, a/o protagonista, o destino da/o protagonista, procurando também perceber em que situações aparecem as mulheres e os homens, que tipo de importância têm no desenvolvimento do conto/lenda e

identificar a relevância dos papéis atribuídos a mulheres e homens.

4b

A atividade continuará com um debate sobre as/os protagonistas e o seu papel na história da região/concelho, culminando com uma dramatização, com texto da autoria da Turma.

Produto Final

- » Exposição ArtEscola.
- » Vídeo no *youtube*.
- » Dramatização.
- » Jornadas dedicadas ao Património Local Imaterial.

Continuação ...

- » A ArtEscola e as Jornadas poderão envolver as turmas da Escola e/ou do Agrupamento.
- » No âmbito da atividade, alunas e alunos poderão ser alertados para os critérios de eleição da UNESCO para os **Tesouros Humanos Vivos**, de molde a construírem uma Proposta de candidatura no domínio do artesanato ou do património oral.

j

ATIVIDADE

O nome da minha escola

Objetivos

Conhecer as/os patronas/os das escolas públicas do distrito.

Compreender o seu protagonismo a nível local ou nacional.

Identificar o perfil (masculino ou feminino) mais frequente nas escolas do distrito.

Analisar e explicar eventuais alterações na toponímia da escola.

Considerações prévias

A atividade assenta na constatação de que, com muita frequência, as e os estudantes não relacionam o nome da sua Escola com a vida e obra das personalidades que consagram. Com esta atividade pretende-se contribuir para um levantamento das figuras, nacionais ou locais, mulheres ou homens, que dão nome às nossas Escolas e dessa forma reunir um acervo documental e informativo que permita uma apreciação fundamentada da sua toponímia. Pretende-se ainda que as estudantes e os estudantes conheçam as personalidades homenageadas através dos nomes das

Sugestões

DURAÇÃO: 3 aulas de 45'

RECURSOS E MATERIAL:

Bibliotecas escolares.

Centros de documentação/bibliotecas municipais.

Internet.

POSSIBILIDADES INTERDISCIPLINARES:

Envolvimento das professoras e professores de

História e Geografia, Língua Materna e Educação Visual e Tecnológica.

Escolas e possam aferir a presença (ou não) de personalidades femininas.

Esta abordagem permitirá situar as diferentes personalidades no tempo histórico e relacioná-las com a data de fundação da Escola.

Estratégias Metodológicas

- » Trabalho de pares orientado
- » discussão em grupo turma

Desenvolvimento da atividade

- 1** Apresentar a atividade a partir das seguintes questões orientadoras:
 - » *Quem são as personalidades que dão nome às escolas do meu distrito?*
 - » *Que conhecimentos tenho sobre elas?*
 - » *Onde posso obter mais informação?*
- 2** Fazer o levantamento do nome das escolas públicas do distrito, identificando as que invocam personalidades femininas e as que invocam personalidades masculinas.
- 3** Com base em trabalho de pares (na biblioteca da escola e/ou consultando a internet), realizar pequenas biografias de pelo menos duas dessas figuras, referindo o seu protagonismo e o seu campo de ação (literatura,

música, política, etc.) e contextualizando-as no seu tempo histórico.

4a No caso das escolas que tenham uma patrona, a atividade poderá prever a existência de um júri, constituído por docentes de Língua Portuguesa e de História e Geografia, para determinação da biografia que melhor corresponda aos seus objetivos.

4b No caso das escolas que tenham um patrono, a atividade poderá prever a realização de uma pesquisa orientada para fundamentar a escolha feita.

Produto Final

Biografias produzidas no âmbito da atividade; organização de uma sessão pública nas Escolas para divulgação da informação recolhida e sistematizada.

Continuação ...

- » A partir do levantamento feito, poderá ser proposto às alunas e aos alunos a construção de uma tabela cronológica com a data da fundação e nome das escolas do distrito, identificando, quando adequado, a atividade do patrono ou da patrona. Através do cruzamento destes dados, os alunos e as alunas poderão inferir sobre o perfil das personalidades mais escolhidas ao longo do tempo e se há preponderância de figuras masculinas ou femininas em determinados períodos históricos.
- » Pode ainda ser proposto que, identificada a figura masculina que dá nome à escola, os alunos e as alunas poderão sugerir, de forma fundamentada, uma figura feminina para a designar, e vice-versa.

4.

Intervenção Educativa: Género e as personagens na literatura*

* O termo género, neste contexto, refere-se a um conceito que remete para as diferenças sociais entre mulheres e homens, construídas com base nas características culturais específicas atribuídas à feminidade e à maculidade em cada sociedade e em cada época, e não ao conceito de género literário.

4.1.

A diferenciação de género nas personagens de literatura infantil e juvenil

Este capítulo do guião pretende debruçar-se sobre a questão do género e a literatura de potencial receção infantil e juvenil, centrando-se nomeadamente nas personagens dos textos. De acordo com M. Rosa Luengo González (1997), através dos contos ensinamos as crianças a comportar-se, a assumir os seus papéis como seres masculinos ou femininos, oferecemos-lhes modelos. Por outro lado, ainda segundo esta autora, as personagens dos contos refletem as relações de poder na sociedade e os âmbitos em que cada um, homem ou mulher, se devem mover.

Em muitas narrativas, as questões de género não são propriamente abordadas de forma explícita; elas estão plasmadas na trama, nos espaços e nos comportamentos das personagens. Neste sentido, o papel da mediadora e do mediador de leitura, assumido muitas vezes pela/o docente, é fundamental. Serão os mediadores e as mediadoras que, através de um trabalho de exegese sobre os

textos, possibilitarão aos alunos e às alunas, em leituras mais profundas, compreenderem, comentarem e discutirem estas mesmas questões de género. No entanto, noutras narrativas, as questões de género estão bem presentes e poderão ser facilmente identificadas e discutidas pelos mediadores e pelas mediadoras com os alunos e as alunas. Não cabe neste guião discutir se essas narrativas são ou não textos literários; essa será uma avaliação que competirá aos/às docentes.

Culturalmente e no âmbito da literatura tradicional, de acordo com Cláudia Fernandes (2007), a mulher apresenta-se como mãe ou madrasta e esposa, como dona de casa; para Anamarija Marinovic (2009), o papel da mulher na sociedade e na família, nas narrativas tradicionais, é fruto de fatores enraizados nas culturas que as produziram. Assim, muitas mulheres, rainhas ou nobres, apresentam-se como consortes e não como detentoras de um poder real. Em muitos textos, o homem é privilegiado, evidenciando-se as suas capacidades e virtudes e o prestígio dos seus papéis sociais, mas noutros, segundo Anamarija Marinovic (2009), a mulher é mais competente e mais inteligente, mesmo que o homem tenha um cargo mais importante na sociedade. A título de exemplo apresentamos a narrativa tradicional *As orelhas do abade*, recolhida por

Teófilo Braga¹, em finais do século XIX, numa reescrita de Maria Teresa dos Santos Silva. Neste conto, as personagens são dois homens, um caçador e um abade, e a mulher do caçador, dona de casa. O caçador deu à mulher apenas duas perdizes, para que ela as cozinhasse, pois “Na mulher não pensou para as comer / mas apenas para as cozinhar”. O desenlace deste texto revela-nos uma mulher inteligente e astuciosa, uma vez que, sem que os homens o percebessem, foi ela que acabou por comer as tão desejadas perdizes.

Se nos centrarmos na atual literatura de potencial receção infantil e juvenil, de acordo com Ana Maria Barbosa (2009) podemos encontrar dois tipos de narrativas; por um lado, nalguns textos ainda encontramos, em relação à mulher, modelos estereotipados da esposa e da mãe; por outro, noutras narrativas, nota-se “uma emergente consciência do feminino, do seu valor e papel estruturante na sociedade”(p.96), tendo havido uma evolução no papel desempenhado pela mulher. Porém, e ainda segundo Ana Maria Barbosa (2009), a diferença entre os sexos permanece, de um modo geral, em textos de

potencial receção infantil e juvenil – “as mulheres, embora mais valorizadas, têm de ser supermulheres para conciliar filhos, marido, trabalho e tarefas domésticas”(p. 99). Assim, apresentamos a título de exemplo, o texto de Maria Manuela Alves, *Salpico*. Nesta narrativa, assistimos ao dia a dia de uma família portuguesa, onde a mulher assume sozinha as responsabilidades da casa e dos filhos. Assim, de manhã cedo, enquanto o marido e os filhos mais velhos se arranjam para sair de casa, a mãe arruma a loiça do jantar do dia anterior, faz o pequeno-almoço para toda a família, trata do filho mais pequeno, alerta os outros filhos para possíveis esquecimentos, pensa nas compras que irá fazer, no supermercado, na sua hora de almoço. Já no automóvel, a caminho do emprego, o pai ouve as notícias, mas a mãe continua a fazer recomendações aos filhos. Quando chegam à escola, frequentada pelo filho mais novo, é a mãe que o entrega à professora e que com ela troca breves palavras, pois tem de estar no seu próprio emprego a horas.

A diferenciação com base no género tem, ainda em muitos textos, como pano de fundo as atitudes masculinas e femininas perante as

tarefas caseiras e o cuidar dos filhos. De um modo geral, o homem tem a sua profissão tal como a mulher, mas as responsabilidades domésticas estão a cargo da mulher. Apesar de se apresentar à criança um modelo de mulher, que já tem uma profissão fora do âmbito doméstico, continuam a perpetuar-se outros modelos, nomeadamente os relacionados com a casa e o cuidado dos filhos, em que o homem se mantém ausente e indiferente a estas responsabilidades e a mulher continua a assegurar o seu funcionamento sozinha (Ângela Balça, 2004).

Para Adela Turin (1995a), o estereótipo da mãe dona de casa é o esteio da discriminação entre sexos, na literatura infantil, uma vez que os livros infantis veiculam, para as crianças, que os homens não estão vocacionados para as questões domésticas. Relembremos apenas a personagem D. Sibilina, da narrativa de António Mota, *A casa das bengalas* - é esta mulher, esposa e mãe que tem a responsabilidade total das tarefas domésticas, sem a colaboração do marido, “que tanto gostava de dizer que nem um ovo sabia estrelar”. Estas imagens estereotipadas da mulher e do homem

¹ Braga, Teófilo (1999), *Contos Tradicionais do Povo Português*, 5ª ed, Lisboa, Dom Quixote. A 1ª edição desta obra é de 1883.

seriam, ainda segundo Adela Turin (1995b), limitadoras para as raparigas e empobrecedoras para os rapazes, que estariam privados de modelos femininos mais atuais e enriquecedores da sua formação cívica.

Aliás, para Ana Silva e colegas (1999), uma das deficiências das narrativas para crianças estaria, precisamente, na falta de visibilidade atribuída ao feminino. Este é um dos aspetos a que as/os docentes terão de estar muito atentos, na aproximação destes textos ao seu público, porque muitas vezes o estereótipo pode estar contido nesta falta de visibilidade e nos silêncios quer do feminino quer da desconstrução das ações e dos espaços, onde estas personagens femininas se movimentam.

As narrativas, cujas personagens são crianças ou adolescentes, são também, nalguns casos, um veículo para a transmissão de estereótipos de género. Segundo Ivone Leal (1982), o espaço geográfico exterior, o mundo desconhecido, onde se procuram as aventuras, é um espaço que pertence aos rapazes, que aparecem mais entregues a si próprios, sendo portanto mais um traço diferenciador do conteúdo dos estereótipos de género. Centremo-nos na narrativa de Álvaro Magalhães, *O vampiro do dente de ouro*. Neste texto, o grupo de amigos é constituído por rapazes e raparigas, existindo, contudo, comportamentos diversos entre os dois sexos e entre as próprias raparigas. Assim, a Joana, embora alinhe nas mesmas aventuras dos rapazes, é-nos apresentada como sendo mais sensível e mais medrosa do que eles, preocupando-se os rapazes em protegê-la de alguma forma; já a Xaninha surge como corajosa, destemida, com um comportamento semelhante ao dos rapazes, que até a admiram. Porém, apesar destas qualidades, a Xaninha apresenta defeitos execráveis, como a maldade, a perversidade, a deslealdade. A juntar a estes defeitos, a Xaninha é caracterizada fisicamente como sendo uma rapariga baixa, feia e gorda.

De facto, Ivone Leal (1982) afirma que é nos comportamentos que se encontram os traços verdadeiramente sexistas. Assim, as raparigas surgem-nos como inseguras e dependentes afetivamente em oposição à capacidade de decisão, de liderança e à autonomia dos rapazes. Quando as raparigas evidenciam comportamentos semelhantes aos dos rapazes, então são penalizadas no aspeto físico e/ou psicológico.

Contudo, há narrativas que, de acordo com Ana Maria Barbosa (2009), evidenciam já uma consciência e uma valorização do papel da mulher na sociedade atual. Nalguns textos, a discriminação de género é fortemente criticada pelas mulheres e pelas jovens, que não a aceitam pacificamente e que tentam de alguma forma mudar o estado das coisas (Balça, 2004). Como exemplo citamos o texto de Luísa Ducla Soares, *Diário de Sofia e companhia aos 15 anos*, onde a protagonista reclama do facto do pai não colaborar nas tarefas domésticas; ou o texto de António Mota, *Cortei as tranças*, em que a protagonista resolve deixar de ser empregada doméstica e aprender um ofício, neste caso de eletricista, classificado imediatamente como profissão de homem “Eletricista não costuma ser profissão de mulheres, mas isso não quer dizer nada...”.

Por isso, se nos afigura tão importante o contributo da literatura de potencial receção infantil e juvenil para a promoção, entre as crianças e os jovens, de uma educação para a igualdade de género, porque se a literatura ainda veicula alguns modelos estereotipados que reproduzem relações de poder assimétricas na sociedade (tanto no espaço social como no domínio privado), já abriu portas, por outro lado, à contestação, à crítica a esses modelos e à transmissão de novos e mais justos modelos de organização da sociedade.

4.2.

Intervenção educativa: Sugestões práticas

Introdução

As atividades, que apresentaremos em seguida, baseiam-se em diversas obras como: a saga assinada por J. K. Rowling, *Harry Potter*; a série de Maria Teresa Maia Gonzalez e Maria do Rosário Pedreira, *O Clube das Chaves*; o conto tradicional *As orelhas do abade*, reescrito por Maria Teresa dos Santos Silva; e a obra de António Mota, *Cortei as tranças*. Neste leque de obras, encontram-se textos e autores previstos pelo Plano Nacional de Leitura (PNL), para os 5.º e 6.º anos de escolaridade.

O desenvolvimento das atividades atende a dois fios condutores. O primeiro prende-se obviamente com a temática deste guião; pretendemos, através das personagens/situações criadas pelos autores e pelas autoras, promover uma maior consciencialização e problematização das questões de género, junto dos/as pré-adolescentes. As atividades aqui propostas pretendem levar o/a docente e os/as estudantes a refletirem sobre os papéis da mulher e do homem na sociedade, nos múltiplos contextos onde se desenvolve a sua ação.

O segundo obedece a uma lógica, cada vez mais presente no feroz mercado editorial, dos produtos destinados à infância e à juventude. Atendemos, de acordo com Cláudia Sousa Pereira (2007), à reconfiguração de novos tempos para a infância, “no contacto com objetos culturais que parecem misturar, de forma incompreensível para os adultos, o lúdico e a leitura” (p. 66). Deste modo, a literatura de potencial receção infantil e juvenil não foge a esta lógica da comunicação de massas, existindo à volta da obra literária todo um conjunto de produtos subsidiários, como filmes, jogos de computador e outros acessórios, avidamente consumidos pelos pré-adolescentes. Por isso Enrique Díez Gutiérrez (2004) chama a atenção para o papel dos videojogos, enquanto promotores da igualdade de género e veículos de transmissão de valores, entre uma faixa etária em processo de crescimento e de socialização.

Este é um fenómeno, característico da sociedade contemporânea, que a escola não pode nem deve ignorar, e que é urgente

potenciar em termos pedagógico-didáticos, não só para cativar os/as estudantes, não só para promover uma consciência crítica e reflexiva em redor destes aspetos, mas igualmente para podermos promover as diversas competências, presentes no *Currículo Nacional do Ensino Básico*, quer ao nível das diferentes disciplinas quer ao nível da educação para a cidadania. Não esqueçamos que mobilizar saberes culturais, científicos e tecnológicos no sentido de levar os/as estudantes a uma melhor compreensão da realidade e à abordagem de situações comuns do dia à dia é uma das competências a trabalhar no ensino básico, fomentando nos/as estudantes uma perspetiva global, e não parcial, dos diversos fenómenos da sociedade atual.

O conhecimento e a utilização da língua portuguesa bem como de línguas estrangeiras para estruturar o pensamento, para comunicar, e para apropriação de informação, tal como igualmente prevê o *Currículo Nacional do Ensino Básico*, não pode ser dissociado de uma cultura, por um lado característica de cada comunidade linguística, mas por outro cada vez mais globalizada e omnipresente no mundo das tecnologias da informação e da comunicação.

Neste sentido, as atividades que propomos partem da obra literária, piscando o olho às disciplinas de Língua Portuguesa e de Língua Estrangeira, mas igualmente às de História e Geografia por todas as valiosas referências de carácter enciclopédico que as obras encerram. As tecnologias da informação e da comunicação são também fortemente convocadas, não só pela presença das séries televisivas, dos filmes bem como dos jogos de computador e do constante apelo às enciclopédias *on-line* e aos diversos *websites*.

Não podemos ainda olvidar o papel da biblioteca escolar e a articulação desta com

todas as áreas do currículo. O seu contributo não só na formação de leitores, bem como no desenvolvimento da expressão escrita, no domínio das tecnologias deve ser potenciado. Nestas atividades em concreto, a biblioteca escolar tem uma palavra a dizer, nos eventuais empréstimos das obras, no visionamento das séries e dos filmes e na divulgação dos trabalhos realizados para toda a escola, através da plataforma *moodle*, de *blogs*, dos *websites* da escola e da biblioteca escolar.

Por último, cabe-nos a nós alertar o/a docente para o facto de cada texto ser um texto, único, com as suas particularidades. Logo atividades, como as que propomos neste guião, são seguramente atividades que usam o texto como pretexto. O que nos parece fundamental, sobretudo para as/os docentes de Língua Portuguesa, é que, quando realizam atividades deste tipo, tenham a consciência que o texto é usado como pretexto, pelo que os momentos em que o fazem devem ser bem delimitados e bem identificados.

Não obstante, é aconselhável que os professores e as professoras selecionem, de entre as obras recomendadas como leitura orientada ou leitura autónoma pelo Plano Nacional de Leitura, excertos em que as personagens masculinas e femininas apresentem densidade psicológica, isto é, que não apresentem características de personagens planas. Salienta-se ainda que, se a obra não for lida na íntegra, a seleção dos excertos deve ser feita de forma bastante criteriosa. As professoras e os professores devem ter em atenção a informação que, a propósito do *corpus* textual, é veiculada no novo *Programa de Português do Ensino Básico*, nomeadamente no que diz respeito à representatividade e qualidade dos textos (p. 100), à integridade das obras (p.101) e à intertextualidade (p. 102).

k

ATIVIDADE

Líderes e seguidores/as: e se...?

Objetivos

Compreender o significado dos papéis masculinos e femininos no desenrolar da narrativa.

Compreender a possibilidade e o significado do intercâmbio de papéis entre as personagens masculinas e femininas.

Considerações prévias

A realização desta atividade permite aos alunos refletir e discutir sobre as suas representações em relação aos papéis atribuídos ao sexo

Na obra assinada por J. K. Rowling, há vários pares deste tipo, mas centrar-nos-emos nalguns:

Molly Weasley, a mãe de Ron, tradicional dona de casa, que cuida da casa e da família e não tem emprego; Arthur Weasley, o pai de Ron, empregado no Ministério da Magia e garante financeiro da sua numerosa família;

Lord Voldemort, o principal vilão e inimigo de Harry Potter; e Bellatrix Lestrange, a sua acólita e uma das suas servas mais leais.

Sugestões

DURAÇÃO: 2 aulas de 45'

RECURSOS E MATERIAL:

Obras da saga *Harry Potter*.

Folhas de papel e material de escrita.

Computador com acesso à internet.

Quadro da sala de aula.

POSSIBILIDADES INTERDISCIPLINARES:

Nesta atividade, será convocada a disciplina de Língua Portuguesa, nomeadamente no que diz respeito à competência da leitura, às competências do modo oral, compreensão do oral e expressão oral, presentes na discussão prevista no final da atividade, e à competência da expressão escrita, chamada para a redação do texto e para as sínteses finais.

As TIC serão mobilizadas, em eventuais pesquisas nos *websites* propostos bem como na apresentação dos resultados da discussão, disponibilizados possivelmente nos *blogs* das disciplinas de Língua Portuguesa, de Formação Cívica e da própria Biblioteca Escolar.

masculino e ao sexo feminino na narrativa. Neste caso trabalhar-se-á especialmente sobre pares de personagens do universo Harry Potter, que cumpram os seguintes requisitos: um é masculino, o outro feminino; e o feminino está sempre em posição subalterna em relação ao masculino.

Nesta atividade, a discussão deverá ser orientada de forma a analisarem-se, problematizarem-se e desconstruírem-se as associações que coloquem em evidência estereótipos de género.

Para esta atividade, as obras do *best-seller* Harry Potter são um recurso indispensável, podendo ser acedidas através do sítio <http://dlivros.blogspot.com/search/label/J.K.%20Rowling>.

As informações sobre as personagens podem igualmente ser encontradas em sítios dedicados à obra de J. K. Rowling. Como sugestão, propomos a *Potterpedia*, a enciclopédia online oficial de Harry Potter:

Molly Weasley: <http://www.potterpedia.org/personagens/molly-prewett-weasley>

Arthur Weasley: <http://www.potterpedia.org/personagens/arthur-weasle>

Lord Voldemort: <http://www.potterpedia.org/personagens/voldemort>

Bellatrix Lestrange: <http://www.potterpedia.org/personagens/belatrix-black-lestrange>

O método de trabalho que se propõe serve-se da *fanfiction* – escrita criativa a partir de obras de outro autor – um género amplamente difundido na Internet e muito praticado por crianças e adolescentes, o que será uma vantagem em termos de motivação para os alunos e as alunas. Pode encontrar-se uma grande quantidade deste tipo de obras (inclusivamente baseadas na saga de Harry

Potter, uma das mais profícuas em *fanfictions*), no portal <http://www.fanfiction.net/>.

Em relação aos fundamentos criativos desta atividade, joga-se com os alunos e as alunas ao jogo “E se...?”, pedindo-lhes que recriem a trama, o contexto, as personagens, etc., depois de termos alterado certas circunstâncias em relação ao original que aparece na obra: neste caso, um intercâmbio de papéis entre o masculino e o feminino.

Estratégias Metodológicas

- » Trabalho de expressão escrita
- » Discussão em grupo-turma

Desenvolvimento da atividade

1 Inicialmente, o/a docente explicará à turma o objetivo e o desenrolar da atividade. Tendo em conta os dois pares mencionados anteriormente, em conversa com os alunos e as alunas, falar-se-á sobre as personagens, a relação entre elas e o papel que desempenham na saga de Harry Potter¹. Podem utilizar-se as seguintes questões directoras:

» *Como são e como se comportam as seguintes personagens: Molly Weasley, Arthur Weasley, Lord Voldemort e Bellatrix Lestrange?*

» *Que papéis ou funções assume cada uma dessas personagens na história?*

¹ Aconselha-se a consulta do capítulo sobre estereótipos de género, que integra a parte do enquadramento teórico deste guião, para que melhor se percebam os conteúdos dos estereótipos de género, nomeadamente as associações existentes entre as características físicas, os traços psicológicos e os papéis sociais.



» *Quem manda/dirige/domina? Quais os contextos da história em que cada uma dessas personagens faz sentir, com mais relevo, a sua ação ou o seu poder?*

Este trabalho de análise deverá ser orientado de forma a levar a turma a identificar e a tomar consciência dos estereótipos de género que estão presentes na caracterização das personagens.

Partindo dessa base, poder-se-á alargar o âmbito de análise e promover-se uma discussão sobre os homens e as mulheres em posições sociais de poder:

» *Que homens e/ou mulheres conhecem que ocupam funções ou profissões de grande poder?*

» *Como são e como se comportam esses homens e essas mulheres?*

Durante a discussão o/a professor/a deverá procurar destacar o uso de argumentos estereotipados na caracterização desses homens e dessas mulheres referidas pelos alunos e pelas alunas.

2

Num segundo momento, com as reflexões desenvolvidas na fase anterior, pedir-se-á aos alunos e às alunas que imaginem e escrevam o que se passaria se fossem as mulheres da história a ocupar os postos relevantes e se os homens fossem seus subordinados.

» *E se Molly Weasley, a mãe de Ron, fosse quem trabalhasse no Ministério da Magia; e se Arthur Weasley, o pai de Ron, fosse “o dono de casa”;*

» *E se Bellatrix fosse a vilã, a malvada da história, Aquela cujo nome não deve ser pronunciado; e se Aquele cujo nome não deve ser pronunciado, Voldemort, fosse um dos subordinados de Bellatrix.*

Após a elaboração do pequeno texto opinativo, os/as estudantes vão ler e partilhar com a

turma as suas opções em relação ao trabalho desenvolvido. O/a professor/a irá conduzir esta partilha, cuja ideia principal a discutir seria se a mudança de sexo das personagens influiria pouco ou significativamente no papel destas dentro da história.

Algumas perguntas poderiam conduzir esta discussão:

» *Quem é que deverá ocupar cargos ou ter profissões de grande poder na sociedade? E porquê?*

» *Como poderá ser a vida familiar de um homem que desempenha estas profissões? E se for uma mulher?*

O/a docente poderá registar pequenos apontamentos no quadro, que servirão para conduzir a uma síntese ou sínteses finais. Na Web poderão ser disponibilizados estes textos opinativos, nomeadamente nos *blogs* das disciplinas de Língua Portuguesa, de Formação Cívica ou da Biblioteca Escolar.

Efeitos possíveis

Esta atividade proporcionará uma reflexão sobre a importância do género nos papéis sociais, quer das personagens da história quer na sociedade em geral.

Continuação ...

» Esta atividade poderá ser desenvolvida, socorrendo-se o/a docente de outros pares e outras propostas de intercâmbio de papéis entre outros pares masculino/feminino dentro da obra:

» E se Hermione fosse a Eleita, a criança que sobreviveu; e se Harry fosse só um dos amigos de Hermione;

» E se Tonks fosse a líder da Ordem de Fénix e desse ordens a Lupin, a Sirius Black...; e se Lupin e Sirius Black fossem subordinados de Tonks;

» E se McGonagall fosse a diretora de Hogwarts; e se Dumbledore fosse um professor às suas ordens.

1

ATIVIDADE

Rapazes de Ação, Raparigas de Ação

Objetivos

Desenvolver a sensibilidade dos alunos e das alunas para os diversos papéis masculinos e femininos, desempenhados pelas personagens, em especial em contextos de ação.

Refletir sobre as suas representações em relação a estes papéis masculinos e femininos, em contextos de ação.

Reconhecer os estereótipos em relação à mulher que se podem observar nas representações das personagens femininas nos videojogos.

Discutir a construção e a atuação das personagens femininas, tendo em conta os comportamentos apresentados.

Considerações prévias

A realização desta atividade permite aos alunos e às alunas reconhecerem as características físicas e de ação, atribuídas aos e às

Sugestões

DURAÇÃO: 4 aulas de 45'

RECURSOS E MATERIAL:

Computador com acesso à internet.

Videojogos: *Harry Potter e o Prisioneiro de Azkaban*¹ e/ou *Harry Potter e o Cálice de Fogo*² e *Tomb Raider*³.

POSSIBILIDADES INTERDISCIPLINARES:

Nesta atividade, será convocada a disciplina de Língua Portuguesa, nomeadamente no que diz respeito à competência da leitura, às competências do modo oral, compreensão do oral e expressão oral, presentes na discussão prevista no final da atividade, e à competência da expressão escrita, chamada para a redação do texto e para as sínteses finais. Nesta atividade em particular, as TIC serão mobilizadas na utilização do computador e dos respetivos jogos. Também a Língua Estrangeira (nomeadamente o Inglês) poderá ser convocada, dada a quase omnipresença desta língua, no contexto das TIC. As TIC serão ainda mobilizadas, em eventuais pesquisas nos *websites* propostos bem como na apresentação dos resultados da discussão, disponibilizados possivelmente nos *blogs* das disciplinas de Língua Portuguesa, de Formação Cívica e da própria Biblioteca Escolar.

¹ *Harry Potter e o Prisioneiro de Azkaban*. Desenvolvido e Produzido por EAGames.


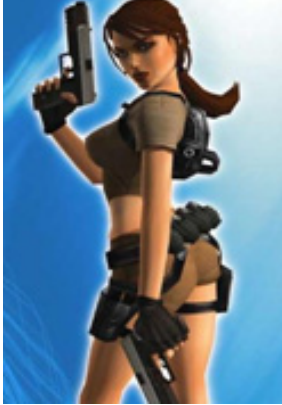
² *Harry Potter e o Cálice de Fogo*. Desenvolvido por EAGames. Produzido por Electronic Arts.

³ Dos vários jogos da série *Tomb Raider*, recomendamos, por ser o mais actual, o jogo *Lara Croft and the Guardian of Light*. Desenvolvido por Crystal Dynamics. Publicado por Square Enix.

personagens masculinas e femininas dos videojogos, contribuindo para a discussão da relação, na grande maioria das vezes, estereotipada, que se estabelece entre as características dos/as personagens e o seu papel, o seu comportamento e a sua atuação no jogo onde se inserem. Evidenciamos também os traços das personagens femininas

nos videojogos, exemplificados por um lado em Hermione, no que aos videojogos de *Harry Potter* diz respeito; por outro lado, exemplificados em Lara Croft, da saga de videojogos *Tomb Raider*.

Vejamos a contraposição entre as diversas características de ambas as personagens:

<p>Hermione Granger</p> 	<p>Lara Croft</p> 
<p>Imagem neutra, sexualidade atenuada. Roupas recatadas, escolares. Figura corporal realista.</p>	<p>Imagem de sexualidade explícita, com roupa provocante e reveladora. Cabelo longo, figura corporal exageradamente curvilínea.</p>
<p>Menos violenta, interage na trama através de feitiços.</p>	<p>Mais violenta, interage na trama com armas e golpes.</p>
<p>Gregária, participa na aventura junto dos seus amigos Harry e Ron.</p>	<p>Independente e solitária.</p>
<p>Público destinatário: generalista, crianças, adolescentes, adultos.</p>	<p>Público destinatário: generalista, crianças, adolescentes, adultos.</p>

Para esta atividade, os videojogos selecionados para os/as estudantes jogarem são *Harry Potter e o Prisioneiro de Azkaban* e/ou *Harry Potter e o Cálice de Fogo* e *Tomb Raider*.

Estratégias Metodológicas

- » Jogar com os videojogos
- » Trabalho em grupo
- » Discussão em grupo-turma



Desenvolvimento da atividade

1 Inicialmente, o/a docente explicará aos alunos e às alunas o objetivo e o desenrolar da atividade. A turma será dividida em vários grupos de 2 elementos cada um. Os alunos e as alunas jogarão com os jogos de Harry Potter propostos, primeiro com as personagens Harry e Ron; depois com a personagem Hermione. Pede-se-lhes que se fixem tanto na imagem como nos comportamentos e nos objetivos, nos ambientes das personagens que estão maneando, comparando todos estes aspetos entre as personagens masculinas e a personagem feminina.

2 Num segundo momento, iniciar-se-á um debate, cujas conclusões os grupos apresentarão à turma. Cada grupo poderá eleger um/a porta-voz ou poderão dividir a apresentação dos resultados por todos os elementos, de modo a que todos/as participem na sessão. A discussão, conduzida pelo/a docente, poderá centrar-se nas seguintes linhas orientadoras:

» *Qual é a personagem mais fácil de utilizar? Porquê?*

» *Com que personagem do jogo é mais divertido jogar? Porquê?*

» *Os rapazes preferem jogar com personagens masculinos e as raparigas com a personagem feminina? Ou o inverso? Porquê?*

» *Quais são as diferenças significativas, no jogo, entre as personagens masculinas e a personagem feminina, os seus truques e feitiços?*

» *Os truques e feitiços da personagem feminina são mais ou menos poderosos que os das personagens masculinas?*

» *Os comportamentos e as atitudes da personagem feminina são mais ou menos agressivos do que os das personagens masculinas?*

» *Porque é que, neste jogo, só aparece a personagem Hermione e não aparecem outras personagens femininas?*

» *Noutros jogos de computador, que costumam jogar, há mais personagens masculinas ou mais personagens femininas? Porquê será?*

Nesta atividade, a discussão deverá ser orientada de forma a analisarem-se, problematizarem-se e desconstruírem-se as associações que coloquem em evidência estereótipos de género.

Depois desta discussão, e com o auxílio dos registos no quadro, o/a docente poderá elaborar com a turma um quadro síntese com as conclusões.

3 Em seguida, os grupos jogarão com os videojogos de *Harry Potter* propostos, com a personagem Hermione e com o videojogo *Tomb Raider*, com a personagem Lara Croft. Pede-se-lhes que se fixem tanto na imagem, como nos comportamentos, objetivos e ambiente da personagem que estão maneando.

4 Num momento posterior, promover-se-á uma discussão sobre as afinidades e as diferenças existentes entre ambas as personagens. Os grupos apresentam à turma as conclusões a que chegaram. Cada grupo poderá eleger um/a porta-voz ou poderão dividir a apresentação dos resultados por todos os elementos, de modo a que todos/as participem na sessão. Algumas linhas orientadoras para a condução da discussão poderão ser:

» *Qual é a personagem mais fácil de utilizar? Porquê?*

» *Com que personagem é mais divertido jogar? Porquê?*

» *Quais são as diferenças significativas, no jogo, entre a personagem Hermione e a personagem Lara Croft?*

» *Qual das personagens tem comportamentos e atitudes mais agressivas?*

» *A personagem Lara Croft tem comportamentos mais similares às das personagens masculinas ou femininas dos jogos? Porquê?*

» *A personagem Hermione tem comportamentos mais similares às das personagens masculinas ou femininas dos jogos? Porquê?*

» *Qual das personagens tem, para ti, um aspeto visual mais atrativo? Porquê?*

» *Há alguma relação entre o aspeto visual e o comportamento das personagens?*

Cabe ao/à docente conduzir a discussão, tendo em conta que esta deverá ser orientada de forma a analisarem-se, problematizarem-se e desconstruírem-se as associações que coloquem em evidência estereótipos de género.

Depois desta discussão, e com o auxílio dos registos no quadro, o/a docente poderá elaborar com os alunos e as alunas um quadro síntese com as conclusões.

Os resultados de toda esta atividade poderão ser divulgados nos *blogs* das diversas disciplinas e da Biblioteca Escolar.

Continuação ...

Esta atividade poderá ser continuada com o trabalho sobre outros videojogos ou filmes de ação. Pode alargar-se o debate a outras personagens femininas de videojogos conhecidos pelos alunos e pelas alunas.

Efeitos possíveis

Esta atividade poderá proporcionar uma reflexão sobre os comportamentos dos/as personagens dos jogos, e em que medida este comportamento espelha os estereótipos vigentes, de algum modo, na sociedade. Por outro lado, esta atividade poderá proporcionar uma reflexão sobre determinados estereótipos associados às personagens femininas, que aparecem múltiplas vezes em videojogos, filmes de ação ou mesmo livros. Os/as estudantes poderão, deste modo, ir formando um olhar cada vez mais crítico, não só em relação aos videojogos que jogam e às suas personagens, mas também em relação à sociedade, onde estão inseridos/as.



ATIVIDADE

Meninas e Meninos: todos iguais?

Objetivos

Reconhecer os estereótipos, vigentes no seio da sociedade, em relação aos papéis desempenhados pelo homem e pela mulher.

Discutir e desconstruir os diferentes papéis que a sociedade tradicionalmente atribui ao homem e à mulher.

Comparar narrativas em diversos suportes, reconhecendo nelas a presença ou a ausência de estereótipos de género.

Considerações prévias

As atividades, propostas em seguida, centram-se num dos livros da série, assinada por Maria Teresa Maia Gonzalez e Maria do Rosário Pedreira, *O Clube das Chaves*. Concentramo-nos muito particularmente no livro *O Clube das Chaves entra em ação*, cuja adaptação para televisão pode também ser uma mais valia para complementar estas atividades.

Nesta narrativa de Maria Teresa Maia Gonzalez e Maria do Rosário Pedreira encontramos uma

Sugestões

DURAÇÃO: 3 aulas de 45'

RECURSOS E MATERIAL:

Livro *O Clube das Chaves entra em ação*.

DVD *O Clube das Chaves entra em ação*¹ (opcional).

Ficha de trabalho.

Folhas de papel e material de escrita.

Computador com acesso à Internet.

Quadro da sala de aula.

POSSIBILIDADES INTERDISCIPLINARES:

Nesta atividade, será convocada a disciplina de Língua Portuguesa, nomeadamente no que diz respeito à competência da leitura, às competências do modo oral, compreensão do oral e expressão oral, presentes na discussão prevista no final da atividade, e à competência da expressão escrita, chamada para a redação do texto e para as sínteses finais.

As TIC serão ainda mobilizadas, em eventuais pesquisas em *websites* bem como na apresentação dos resultados da discussão, disponibilizados possivelmente nos *blogs* das disciplinas de Língua Portuguesa, de Formação Cívica e da própria Biblioteca Escolar.

família portuguesa, composta pelos pais e por dois filhos, um rapaz e uma rapariga. Desde o

¹ *Clube das Chaves* (2005). DVD 1. Pack 1. Realizador - Frederico Santa Martha; Gilson Moura. Produtora - N.P.E. - Novas Produções de Espetáculos S.A / Sky Light.

início da narrativa, é-nos apresentado, quase acriticamente, o papel do rapaz e o papel da rapariga, dentro de casa. Dado que os pais são um modelo para os/as filhos/as e que, desde cedo, os seus comportamentos, as suas atitudes, as suas representações em redor das questões de género são veiculados para as crianças, será importante que a escola possa ajudar os alunos e as alunas a reconhecerem, discutirem e desconstruírem a perpetuação dos diferentes papéis que a sociedade tradicionalmente atribui ao homem e à mulher.

Estratégias Metodológicas

- » Trabalho em grupo
- » Discussão em grupo-turma

Desenvolvimento da atividade

1 Inicialmente, o/a docente explicará aos alunos e às alunas o objetivo e o desenrolar da atividade. A turma será dividida em vários grupos de 3 ou 4 elementos cada um. Após a constituição dos grupos, o/a docente distribuirá a cada um a Ficha m1, que contém excertos da obra *O Clube das Chaves entra em ação*. Os alunos e as alunas terão de ler os excertos e preencher a ficha de trabalho.

2 Num segundo momento, os grupos apresentam à turma as conclusões a que chegaram. Cada grupo poderá eleger um/a porta-voz ou poderão dividir a apresentação dos resultados por todos os elementos, de modo a que todos/as participem na sessão.

O/a professor/a poderá registar no quadro da sala de aula algumas notas, que facilitem posteriormente a discussão. Cabe ao/à docente conduzir a discussão, tendo em conta que esta deverá ser orientada de forma a analisarem-se, problematizarem-se e desconstruírem-se as associações que coloquem em evidência estereótipos de género. Algumas linhas orientadoras para a condução da discussão poderão ser:

» *Quais os elementos da família que devem participar nas tarefas domésticas? Porquê?*

» *Há algumas tarefas domésticas que sejam mais adequadas às mulheres? E aos homens? Quais? Porquê?*

» *Os rapazes e as raparigas podem ocupar os seus tempos livres com as mesmas atividades?²*

» *Há algumas atividades em que apenas rapazes possam participar? Porquê?*

» *Há algumas atividades em que apenas raparigas possam participar? Porquê?*

» *Os pais e as mães são mais permissivos com os filhos ou com as filhas? E com quem são mais controladores?*

Depois desta discussão, e com o auxílio dos registos no quadro, o/a professor/a poderá elaborar com os alunos e as alunas um quadro síntese com as conclusões. Os resultados de toda esta atividade poderão ser divulgados nos *blogs* das diversas disciplinas e da Biblioteca Escolar.

3 De forma opcional, e posteriormente, a/o docente poderá visualizar com a turma o episódio televisivo, correspondente a este volume da série *O Clube das Chaves*. Após a visualização deste episódio, as/os docentes poderão discutir com os alunos e as alunas a perpetuação ou não dos traços que evidenciam

² Aconselhamos a consulta do capítulo “Género e as práticas lúdicas dos tempos livres” que integra este Guião.



a discriminação entre sexos, encontrados na narrativa escrita.

Para orientação desta atividade e desta discussão, poderão socorrer-se das questões levantadas pela ficha de trabalho que apresentamos, das linhas orientadoras para a discussão da atividade anterior e das próprias conclusões obtidas em diálogo com as/os estudantes e, nesta fase da atividade, já sintetizadas.

Efeitos possíveis

Esta atividade poderá proporcionar uma reflexão sobre os diferentes papéis que tradicionalmente são atribuídos, pela sociedade, aos homens e às mulheres. Os alunos e as alunas poderão, deste modo, ir formando um olhar cada vez mais crítico, em relação à sociedade, onde estão inseridos/as.

Continuação ...

Esta atividade poderá ser desenvolvida, socorrendo-se o/a docente de outras obras. Para isso, bastará adaptar a ficha de trabalho a outros textos.

*Meninas e Meninos: todos iguais?***Ficha m1**

3. Lê, com atenção, o seguinte excerto.

«(...) Pedro não queria pedir a ajuda dos adultos (para mais, o pai não teria certamente tempo nem paciência para colaborar, e a mãe, com a lida da casa e o laboratório, também não tinha grande disponibilidade). (...) Claro que o pai do Pedro, sempre pontual já devia estar a chegar à Escola Náutica para dar a primeira aula aos cadetes (...)» p. 24-50.

Como vês, o pai e a mãe do Pedro são pessoas muito ocupadas, com pouco tempo. Agora dá-nos a tua opinião:

a) Porque será que a mãe do Pedro divide o seu tempo entre a lida da casa e a sua profissão num laboratório?

b) Porque será que o pai do Pedro não tem preocupações com a lida da casa?

c) Achas que as tarefas domésticas deviam ser partilhadas entre a mãe e o pai do Pedro? Porquê?

Meninas e Meninos: todos iguais?

Ficha m1

4. Atenta desta vez noutro excerto.

«Então e qual é o teu plano, Pedro? – indagou a Guida.

- Estive aqui a pensar com o Fred e nós achamos que a solução é irmos acampar. (...) Guida não ficou nada convencida, mas já sabia que não valia de nada pedir à mãe que a deixasse ir. Tinha de se conformar. Mas, ainda contrafeita, resmungou:

- Pois, é sempre a mesma coisa: os rapazes podem ir para todo o lado e as raparigas são umas vítimas. Como se nós fôssemos umas coitadinhas que não nos soubéssemos defender!»
p. 116-118.

Agora dá-nos a tua opinião:

a) O Pedro e o Fred vão acampar, mas a Guida não os poderá acompanhar, porque a sua mãe não permite. Porque é que tu achas que a mãe da Guida não a deixa ir acampar com os amigos?

b) Achas que a mãe da Guida a devia deixar ir acampar com os amigos? Porquê?

c) Achas que os rapazes e as raparigas podem ter as mesmas atividades? Porquê?

n

ATIVIDADE

Contos antigos, versões modernas

Objetivos

Reconhecer, tendo como pano de fundo a literatura tradicional, as atividades e os campos de ação destinados ao homem e à mulher.

Discutir e desconstruir, neste contexto da literatura tradicional, os papéis e os campos de ação atribuídos ao homem e à mulher.

Compreender, neste contexto da literatura tradicional, as características psicológicas das personagens, atribuídas ao homem e à mulher.

Comparar diversas versões dos contos tradicionais, em diversos suportes, reconhecendo nelas a presença ou a ausência de estereótipos de género.

Tomar consciência da estabilidade temporal dos estereótipos de género e do sentido das modificações que os papéis sociais atribuídos ao homem e à mulher têm sofrido ao longo dos tempos.

Considerações prévias

As atividades que apresentamos em seguida centram-se na reescrita, assinada por Maria Teresa dos Santos Silva e ilustrada por José Miguel Ribeiro, do conto tradicional *As orelhas*

Sugestões

DURAÇÃO: 4 aulas de 45'

RECURSOS E MATERIAL:

Livro *As orelhas do abade* de Maria Teresa dos Santos Silva e José Miguel Ribeiro (ilustr.).

Conto *As orelhas do abade* de Teófilo Braga

Sítio Web <http://sotaodaines.chrome.pt/sotao/falaboca/falaboca.html>, com a narração oral do conto *As orelhas do abade*.

Fichas de trabalho.

Folhas de papel e material de escrita.

Computador com acesso à internet.

Projektor de vídeo e tela.

Quadro da sala de aula.

POSSIBILIDADES INTERDISCIPLINARES:

Nesta atividade, será convocada a disciplina de Língua Portuguesa, nomeadamente no que diz respeito à competência da leitura, às competências do modo oral, compreensão do oral e expressão oral, presentes na discussão prevista no final da atividade, e à competência da expressão escrita, chamada para a redação do texto e para as sínteses finais. As TIC serão ainda mobilizadas quer na consulta de sítios Web quer na apresentação dos resultados da discussão, disponibilizados possivelmente nos *blogs* das disciplinas de Língua Portuguesa, de Formação Cívica e da própria Biblioteca Escolar.

do abade. Para estas atividades socorremo-nos ainda do conto *As orelhas do abade*, recolhido por Teófilo Braga e publicado na sua

obra *Contos Tradicionais do Povo Português*, e do sítio na Web <http://sotaodaines.chrome.pt/sotao/falaboca/falaboca.html>, onde encontramos uma narração oral desta mesma história.

Desta vez, num primeiro momento, o nosso olhar debruça-se sobre a narrativa reescrita por Maria Teresa dos Santos Silva e sobre as ilustrações de José Miguel Ribeiro. Muitos são os autores, nomeadamente Adela Turin (1995a), que nos alertam para o papel que as ilustrações desempenham na perpetuação dos estereótipos de género; não raras vezes, estes estereótipos podem estar ausentes do texto escrito e presentes nas ilustrações, designadamente apresentando as mulheres agarradas à vassoura, de avental, na cozinha, desempenhando tarefas tradicionalmente apenas atribuídas ao sexo feminino.

Com esta atividade, pretendemos levar as/os alunas/os a observarem simultaneamente o texto escrito e as ilustrações, permitindo uma reflexão, uma desocultação e uma desconstrução dos estereótipos de género, tantas vezes disfarçada e subtilmente ainda presente nos livros para os mais novos.

Os contos tradicionais, porque gerados e recolhidos dentro de uma outra realidade temporal e cultural, são férteis na manutenção de estereótipos de género. Por isso, e de forma comparativa, o nosso olhar vai ainda debruçar-se sobre o conto homónimo, recolhido por Teófilo Braga, e sobre uma sua versão disponível *on-line*, na tentativa de identificar, refletir e desconstruir estes estereótipos de género.

Estratégias Metodológicas

- » Trabalho em grupo
- » Discussão em grupo-turma

Desenvolvimento da atividade

1 Inicialmente, o/a professor/a explicará à turma o objetivo e o desenrolar da atividade. A turma será dividida em vários grupos de 3 ou 4 elementos cada um. Após a constituição dos grupos, o/a docente distribuirá a cada um uma ficha de trabalho (Ficha n1), que contém excertos da obra *As orelhas do abade*, reescrita por Maria Teresa dos Santos Silva com ilustrações de José Miguel Ribeiro. Seguidamente, serão projetadas, na tela, as ilustrações digitalizadas do livro, em simultâneo com a leitura em voz alta do texto. Os alunos e as alunas terão de observar as ilustrações, ler os excertos e preencher a ficha de trabalho.

2 Num segundo momento, os grupos apresentam à turma as conclusões a que chegaram. Cada grupo poderá eleger um/a porta-voz ou poderão dividir a apresentação dos resultados por todos os elementos, de modo a que todos/as participem na sessão. A posterior discussão poderá ser facilitada, se o/a docente a conduzir e orientar, de modo a que os alunos e as alunas identifiquem, problematizem e desconstruam, com o auxílio da pessoa adulto/a, as associações que coloquem em evidência estereótipos de género.

Algumas linhas orientadoras para a condução da discussão poderão ser dadas pelas seguintes questões:

» *Há tarefas que só podem ser desempenhadas por homens? Porquê?*

» *Há tarefas que só podem ser desempenhadas por mulheres? Porquê?*

» *Parece-te que as mulheres poderão frequentar os mesmos espaços que os homens, quer em casa quer na rua?*

» *Numa refeição em família, quem deve poder escolher o melhor pedaço de comida?*

Depois desta discussão, e com o auxílio dos registos no quadro, o/a professor/a poderá elaborar com a turma um quadro síntese com as conclusões.

3 Posteriormente, a/o docente irá ler em voz alta o conto *As orelhas do abade*, recolhido por Teófilo Braga.

4 Num primeiro momento, os grupos de alunas/os registarão numa ficha de trabalho (Ficha n2) as semelhanças e as diferenças entre as duas versões do mesmo conto. Em seguida, os grupos apresentam à turma as conclusões a que chegaram e o/a professor/a poderá registar no quadro da sala de aula algumas notas, que facilitem posteriormente a discussão. Cabe ao/à docente conduzir a discussão, tendo em conta que esta deverá ser orientada de forma a analisarem-se, problematizarem-se e desconstruírem-se as associações que coloquem em evidência estereótipos de género. Algumas linhas orientadoras para a condução da discussão poderão ser:

» *Qual a relação de parentesco que existe entre este homem e esta mulher?*

» *A mulher agiu bem perante o marido, quando decidiu obedecer-lhe e cozinhar as perdizes, mesmo sabendo que não as iria comer?*

» *E caso a mulher fosse também comer as perdizes, achavas bem que ela as fosse cozinhar?*

» *Porque não foi o caçador para a cozinha ajudar a mulher a cozinhar as perdizes?*

» *Porque não foi o caçador cozinhar sozinho as perdizes, já que a mulher não as ia comer?*

» *Pensas que pelo facto do caçador e a mulher serem casados, que a atitude do caçador deveria ser diferente?*

» *A mulher agiu bem perante o marido, quando comeu as perdizes sozinha?*

» *Se fosses tu, o que terias feito?*

5 Uma última atividade baseia-se na comparação entre as duas versões escritas do conto *As orelhas do abade* e a versão disponível *on-line*. A/o docente e a turma ouvirão esta versão do conto, disponível *on-line*.

6 Em seguida, os grupos de alunas/os registam numa ficha de trabalho (Ficha n2) as semelhanças e as diferenças entre as duas versões do mesmo conto e a versão *on-line*. Os grupos apresentam à turma as conclusões a que chegaram e o adulto poderá registá-las, para posterior discussão. Esta deverá ser orientada pelo/a docente, de maneira a que os/as discentes possam reconhecer, colocar em questão e desconstruir, com o auxílio do adulto, as associações que coloquem em evidência estereótipos de género.

Algumas linhas orientadoras para a condução da discussão poderão ser:

» *Qual a relação de parentesco que existe entre este homem e esta mulher?*

» *Porque será que este homem tem uma cozinheira e não um cozinheiro?*

» *Os homens podem ter como profissão empregado doméstico?*

» *Porque será que o caçador não contava com a sua cozinheira para comer as perdizes, na sua companhia e na do padre?*

» *Que sentimentos terá experimentado a cozinheira, quando o homem lhe mandou cozinhar as perdizes?*

» *Será que a cozinheira achava justo cozinhar para os outros e nunca comer o que cozinhou? Porquê?*

» *Achas que a partida que a cozinheira pregou ao homem e ao padre foi premeditada? Porquê?*

7 Após a conclusão de todas estas atividades, os seus resultados poderão ser registados e divulgados nos *blogs* das diversas disciplinas e da Biblioteca Escolar.

8

Chamamos ainda a atenção das/os docentes para as interligações possíveis, não só entre as versões dos contos, mas entre as próprias fichas de trabalho e linhas de orientação para a discussão.

Apesar das diversas versões dos contos serem muito próximas, há fatores que introduzem a diferença e que podem possibilitar a discussão em termos da problematização e da desconstrução dos estereótipos de género – referimo-nos às relações existentes entre o homem e a mulher e aos distintos sentimentos vividos pela mulher ao longo da narrativa.

Efeitos possíveis

Esta atividade poderá proporcionar uma reflexão sobre a presença e o papel da mulher e do homem, nos contos tradicionais e na sociedade da época, fazendo o contraponto com a atualidade. Com esta atividade, chama-se também a atenção para as ilustrações dos livros e para os possíveis estereótipos de género que elas possam veicular.

Continuação ...

Esta atividade poderá ser desenvolvida, socorrendo-se o/a professor/a de outras obras. Para isso, bastará adaptar a ficha de trabalho a outros textos.

*Contos antigos, versões modernas***Ficha n1**

Nesta ficha de trabalho apresentamos-te o livro de Maria Teresa dos Santos Silva, com ilustrações de José Miguel Ribeiro, *As orelhas do abade*. Depois de completares esta ficha, discute as tuas opiniões com o/a professor/a e a turma.

1. Atenta nas **ilustrações** do livro.

a) Quais são as atividades desempenhadas pela mulher? E quais são as atividades desempenhadas pelo homem?

b) Como é que a mulher te aparece vestida?

c) Algum dos homens da história esteve na cozinha? Porquê?

d) Em que divisão da casa aparece a mesa posta para o homem comer? Parece-te que na sala ou na cozinha? Justifica a tua opinião, tendo em conta os aspetos da ilustração, mas dizendo-nos também porque será que a mesa aparece posta em determinada divisão da casa.

Contos antigos, versões modernas

Ficha n1

e) Em que espaços (exterior e/ou interior) se move o homem? E a mulher move-se nos mesmos espaços que o homem? Porquê?

2 – Qual a relação de parentesco entre este homem e esta mulher? Justifica a tua opinião, baseando-te no texto.

3. Lê, com atenção, o seguinte excerto:

«Um caçador convidou p'ra jantar / o abade da terra onde morava. / Duas perdizes deviam chegar, / porque apenas com os dois contava. / Na mulher não pensou para as comer / mas apenas para as cozinhar; / foi quanto bastou para a enraivecer / e para resolver que se ia vingar.»

a) Porque será que o caçador não contava com a mulher para comer as perdizes, na sua companhia e na do abade? Dá-nos a tua opinião.

b) Porque será que o caçador só pensou na mulher para cozinhar as perdizes? Dá-nos a tua opinião.

4. Atenta agora neste outro excerto.

«Quando acabou o seu cozinhado / logo o comeu com muita vontade. / Já tinha o recado todo estudado / quando à sua porta bateu o abade.»

a) Como viste, a mulher cozinhou as perdizes e comeu-as sozinha. Porque é que achas que ela tomou esta atitude? Dá-nos a tua opinião.

b) Achas que foi a atitude mais acertada? Dá-nos a tua opinião.

c) Tu terias tomado esta opção? Dá-nos a tua opinião.

5. Analisa agora o comportamento do homem e da mulher. Quem é que tu achas que foi mais inteligente? Justifica a tua opinião.

Contos antigos, versões modernas

Ficha n.º 2

Atenta nas três versões do conto *As orelhas do abade*. Assinala, nesta ficha, as semelhanças e as diferenças entre as versões do conto. Depois de completares esta ficha, discute as tuas opiniões com o/a docente e a turma.

Semelhanças entre as distintas versões do conto *As orelhas do abade*

Versão de Maria Teresa S. Silva e José M. Ribeiro	Versão de Teófilo Braga	Versão <i>on-line</i>

Diferenças entre as distintas versões do conto *As orelhas do abade*

Versão de Maria Teresa S. Silva e José M. Ribeiro	Versão de Teófilo Braga	Versão <i>on-line</i>

O

ATIVIDADE

As preferências e as escolhas individuais

Objetivos

Reconhecer os estereótipos em relação à mulher e ao homem que se podem observar nas representações das personagens masculinas e femininas.

Desenvolver a sensibilidade dos alunos e das alunas para a diversidade da sociedade, onde cada um/a deve ter oportunidade de poder fazer as suas próprias escolhas liberto/a de estereótipos de género.

Discutir a construção e a atuação das personagens masculinas e femininas, tendo em conta os comportamentos apresentados.

Considerações prévias

As atividades, que apresentamos em seguida, têm como pano de fundo a obra de António Mota, *Cortei as tranças*. Com estas atividades pretendemos, num primeiro momento, originar uma tempestade de ideias, em redor de diversas citações da narrativa. Estas citações remetem-nos para uma visão da sociedade, onde a desigualdade de género é ainda uma nítida realidade. Urge, por isso mesmo, discuti-la e desconstruí-la com as alunas e os alunos. Num segundo momento, apresentamos uma ficha de análise, com um carácter mais generalista, para que ela possa ser aplicada na descoberta de outras narrativas, que a/o docente queira

Sugestões

DURAÇÃO: 4 aulas de 45'

RECURSOS E MATERIAL:

Livro *Cortei as tranças*.

Fichas de trabalho.

Folhas de papel e material de escrita.

Computador e acesso à internet.

Quadro da sala de aula.

POSSIBILIDADES INTERDISCIPLINARES:

Nesta atividade, será convocada a disciplina de Língua Portuguesa, nomeadamente no que diz respeito à competência da leitura, às competências do modo oral, compreensão do oral e expressão oral, presentes na discussão prevista no final da atividade, e à competência da expressão escrita, chamada para a redação do texto e para as sínteses finais.

As TIC serão ainda mobilizadas, em eventuais pesquisas nos *websites* propostos bem como na apresentação dos resultados da discussão, disponibilizados possivelmente nos *blogs* das disciplinas de Língua Portuguesa, de Formação Cívica e da própria Biblioteca Escolar.

explorar com a turma, introduzindo e discutindo a problemática da diferenciação de género e da igualdade de género.

Estratégias Metodológicas

- » Trabalho em grupo
- » Discussão em grupo-turma

Desenvolvimento da atividade

1 Inicialmente, o/a docente explicará à turma o objetivo e o desenrolar da atividade. A turma será dividida em vários grupos de 3 ou 4 elementos cada um. Após a constituição dos grupos, o/a professor/a distribuirá a cada grupo apenas um dos excertos, incluídos na Ficha o1, da obra *Cortei as tranças*, de António Mota. Seguidamente, os alunos e as alunas terão de tomar notas sobre a citação que lhes calhou em sorte, para posterior discussão.

2 Num segundo momento, os grupos apresentam à turma as conclusões a que chegaram. Cada grupo poderá eleger um/a porta-voz ou poderão dividir a apresentação dos resultados por todos os elementos, de modo a que todos/as participem na sessão. O/a docente poderá registar no quadro da sala de aula algumas notas, que facilitem posteriormente a discussão. Cabe ao/à docente conduzir a discussão, tendo em conta que esta deverá ser orientada de forma a analisarem-se, problematizarem-se e desconstruírem-se as associações que coloquem em evidência estereótipos de género. Algumas linhas orientadoras para a condução da discussão poderão ser:

» *Há comportamentos próprios de rapazes e comportamentos próprios de raparigas?*

» *Quais seriam próprios dos rapazes e quais seriam próprios das raparigas? Porquê?*

» *Quem deve cuidar/atender às necessidades dos membros da família? Porquê?*

» *Há profissões mais adequadas a mulheres e profissões mais adequadas a homens? Porquê?*

3 Se a/o docente optar por um trabalho mais global sobre a obra, poderá fazê-lo através da Ficha o2. Depois de lida a obra e depois de completada a ficha de trabalho, a discussão com a turma poderá seguir as linhas orientadoras já apresentadas, mas deverá aproveitar também as considerações que irão surgir ao longo da leitura global da obra e do preenchimento da ficha de trabalho. Esta não é fechada; as/os docentes, consoante o texto em estudo, poderão eliminar perguntas, formular outras questões e pedir comentários a citações, que se encontrem na obra em estudo.

4 Após a conclusão das atividades, os seus resultados poderão ser registados e divulgados nos *blogs* das diversas disciplinas e da Biblioteca Escolar.

Efeitos possíveis

Estas atividades poderão proporcionar uma reflexão sobre as múltiplas visões da sociedade e a diversidade das funções individuais e sociais a desempenhar pelos seus membros, homens e mulheres, visões essas muitas vezes ainda eivadas de estereótipos, nomeadamente no que diz respeito ao que homens e mulheres devem ser e fazer, crenças estas que paulatinamente poderão ser desconstruídas e modificadas pelos mais jovens.

Continuação ...

Esta actividade poderá ser desenvolvida, socorrendo-se o/a professor/a de outras obras. Para isso, bastará adaptar a ficha de trabalho a outros textos.

As preferências e as escolhas individuais

Ficha 01

Nesta ficha de trabalho, vais encontrar excertos da obra de António Mota, *Cortei as tranças*¹. Depois de leres esses excertos, anota a tua opinião sobre as realidades de que eles nos falam, para que possas, posteriormente, partilhá-la e discuti-la com o/a professor/a e a turma.

1. «Nesse tempo minha mãe gostava de me entrançar os cabelos. E, invariavelmente, aproveitava a ocasião para também me pentear o miolo com uma conversa que eu conhecia de cor:

- Não sei a quem saíste, rapariga!...Francamente! Uma menina deve comportar-se como se comportam as meninas. Tu não tens vergonha de seres Maria-rapaz?!...

Já na escola primária preferia – mas a duzentos por cento! – jogar futebol, ir à luta e dar caneladas. Detestava andar com um pezinho no ar a jogar a macaca...

E eu até gosto de ser rapariga. Mas assim à minha maneira, a vestir o que me apetece e a fazer o que gosto.» (pp. 11-12).

Dá-nos agora a tua opinião. Achas que esta menina era mesmo uma Maria-rapaz?

2. «Francisco ia pegar no filho, o pivete desatava aos gritos, o meu irmão enervava-se e começava a dizer que mãe daquele calibre não devia haver igual à face da Terra. Então a Lurdinhas desatava a chorar como uma Madalena arrependida. Dizia que o filho era dos dois, e se o maridinho pegasse na criança um pedacinho não lhe desaparecia a barba da cara. Mas com ela era assim! Os direitos eram iguais, que é que ele pensava, o machão?!» (pp. 17).

Dá-nos agora a tua opinião. Afinal, os direitos são iguais para os homens e para as mulheres? Procura dizer porquê.

¹ Os excertos, utilizados nesta ficha de trabalho, foram retirados de: Mota, António (1998), *Cortei as tranças*, 4ª ed. Porto, Edinter Jovem.

As preferências e as escolhas individuais

Ficha 01

3. «Sem nos dizer nada, nossa mãe também ia cogitando. “As mulheres são os pilares dos lares. Devem estar preparadas para ganhar o pão de cada dia se tiverem a infelicidade de arranjar um homem que passe a vida nas tascas a jogar e a embebedar-se”, sentenciava.» (pp. 110).

Dá-nos agora a tua opinião. Concordas com a afirmação anterior? Tenta explicar porquê.

4. Em casa, durante muitos anos, fomos seis cabeças à roda da mesa. De repente ficamos cinco porque o Francisco, que é electricista por conta própria, mal acabara de fazer dezanove anos, casou-se. (...) (pp. 15)

- Sabes uma coisa, Marta? Davas uma boa electricista! Toda a tarde fiquei a remoer aquelas palavras: “davas uma boa electricista, davas uma boa electricista...” De noite revirava-me na cama, e as palavras da tia Zulmira continuavam a perseguir-me: “davas uma boa electricista, electricista, electricista ...”

No dia seguinte acordei decidida.

Meu pai riu-se:

- Minha filha, a vida é tua, faz o que entenderes. Não serei eu a estorvar-te. Electricista não costuma ser profissão de mulheres, mas isso não quer dizer nada... Fala com o teu irmão Francisco. (pp. 161 – 162).

Dá-nos agora a tua opinião. Concordas com o ponto de vista do pai de Marta? Procura explicar porquê.

As preferências e as escolhas individuais

Ficha 02

1. Quem são as personagens do texto?

2. Quais são as suas profissões?

3. Nos seus empregos, quem são os chefes, os homens ou as mulheres?

4. Quem cuida da casa? O homem, a mulher ou partilham essas responsabilidades?

As preferências e as escolhas individuais

Ficha 02

5. Quem cuida dos filhos? O homem, a mulher ou partilham as responsabilidades?

6. Quais as atividades que os rapazes e as raparigas fazem nos seus tempos livres?



Bibliografia

I.

Referências comuns a vários capítulos

A Igualdade de Género em Portugal, Lisboa, CIG, 2007.

AAV (2008), *Fórum Educação para a Cidadania. Objectivos Estratégicos e Recomendações para um Plano de Acção de Educação e de Formação para a Cidadania*, Lisboa, [em linha] disponível em <http://www.oei.es/noticias/IMG/pdf/forum-educacion-ciudadania.pdf> [consultado em abril de 2012].

ABRANCHES, Graça, CARVALHO, Eduarda (1999), *Linguagem, poder e educação: o sexo dos B,A,BAs*, Lisboa, CIDM.

ADLER, Patricia A., KLESS, Steven J., ADLER, Peter (1992), "Socialization to gender roles: Popularity among elementary school boys and girls", *Sociology of Education*, 65, pp. 167-187.

ALARIO TRIGUEROS, Teresa et al. (2001), *Identidade e género na prática educativa*, Lisboa, CIDM (1ª ed. 1999).

ALMEIDA, Miguel Vale de (1995, 2000), *Senhores de si. Uma interpretação antropológica da masculinidade*, Lisboa, Fim de Século.

AMÂNCIO, Lígia (1994), *Masculino e feminino: a construção social da diferença*, Porto, Edições Afrontamento.

BARRENO, Maria Isabel (1985), *O falso neutro*, Lisboa, Edições Rolim.

BOURDIEU, Pierre (1990), "La domination masculine", *Actes de la recherche en sciences sociales*, 8, 4-31 [publicado em português (1999), *A Dominação Masculina*, Rio de Janeiro, Bertrand do Brasil].

BUSSEY, Kay, BANDURA, Albert (1999), "Social cognitive theory of gender development and differentiation", *Psychological Review*, 106, pp. 676-713.

CORREIA, Anabela Filipe, RAMOS, Maria Alda (2002), *Representações de género em manuais escolares. Língua Portuguesa e Matemática: 1º ciclo*, Lisboa, CIDM.

CRUZ, Isabel, SILVA, Paula, BOTELHO-GOMES, Paula (2006), *Deusas e Guerreiras dos Jogos Olímpicos*, Lisboa, CIDM.

- FAULKNER, Wendy, LIE, Merete (2007), «Gender in the Information Society: Strategies of Inclusion», *Gender, Technology and Development*, 11, 2, pp. 157-177.
- FONSECA, José Paulo (1994), *Representações femininas nos manuais escolares de aprendizagem da leitura do 1º ciclo do ensino básico*, Coleção Mudar as atitudes, nº 11, Lisboa, CIDM.
- JOAQUIM, Teresa (1997), *Menina e Moça, a construção social da feminilidade*, Lisboa, Fim de Século.
- LOURO, Guacira (2001), *Currículo, género e sexualidade*, Porto, Porto Editora.
- MACCOBY, Eleanor E. (1988), “Gender as a social category”, *Developmental Psychology*, 24 (6), pp. 755-765.
- MARTELO, Maria Jesus A. (1999), *A escola e a construção da identidade das raparigas: o exemplo dos manuais escolares*, Lisboa, CIDM.
- NETO, António et al. (1999), *Estereótipos de Género*, Cadernos Coeducação, Lisboa, CIDM.
- NOGUEIRA, Conceição (1997), *Um Novo Olhar sobre as relações sociais de género. Uma perspectiva feminista crítica na psicologia social*, Tese de doutoramento. Braga, Universidade do Minho.
- NOGUEIRA, Conceição (2001), “Construcionismo social, discurso e género”, *Psicologia*, 15 (1), pp. 43-65.
- NOGUEIRA, Conceição, SAAVEDRA, Luisa (2007), “Estereótipos. Conhecer para os transformar”, in AAVV, *A dimensão de Género nos Produtos Educativos Multimédia*, Cadernos Sacaufef, Lisboa, Ministério da Educação, pp. 11-30, [em linha] disponível em http://www.crie.min-edu.pt/files/@crie/1220024513_03_SACAUSEF_III_10a30.pdf [consultado em 15/10/09].
- NUNES, Maria Teresa Alvarez (2007), *Género e Cidadania nas Imagens de História*, Lisboa, CIG.
- PARKER, Andrew (1996), “The construction of masculinity within boys’ physical education”, *Gender and Education*, 8(2), pp. 141-157.
- PINTO, Teresa (2008), *A Formação Profissional das Mulheres no Ensino Industrial Público (1884-1910). Realidades e Representações*, Tese de Doutoramento, Lisboa, Universidade Aberta.
- POWELL, Gary N. (1993), *Women and Men in Management*, London, Sage.
- RENOLD, Emma (2001), “Learning the «hard» way: Boys, masculinity and the negotiation of learner identities in the primary school”, *British Journal of Sociology of Education*, 22 (3), pp. 269-385.
- ROLDÃO, Maria do Céu (1999a), *Gestão Curricular: Fundamentos e Prática*, Lisboa, ME/DEB.
- SAAVEDRA, Luísa (2001), “Sucesso/insucesso escolar: a importância do nível socioeconómico e do género”, *Psicologia*, XV, 1, pp. 67-92.
- SCOTT, Joan Wallach (2008), “Género: Uma Categoria Útil de Análise Histórica”, in Ana Isabel Crespo et al. (org.), *Variações sobre sexo e género*, Lisboa, Livros Horizonte, pp. 49-77.
- SILVA, Paula (2007), *A construção/estruturação do género na Educação Física*, Lisboa, ONGM/CC-CIDM.

- SILVA, Paula, BOTELHO-GOMES, Paula, QUEIRÓS, Paula (2004), “As actividades físicas e desportivas têm sexo? O género no desporto”, *Boletim SPEF*, 28/29, pp. 53-63.
- TARIZZO, Gizela B., DI MARCHI, Diana (1999), *Orientação e identidade de género: a relação pedagógica*, Lisboa, CIDM.
- VIEIRA, Cristina C. (2004), “Capacidades cognitivas e percursos educativos dos Rapazes e das Raparigas”, *Psicologia, Educação e Cultura*, 8 (1), pp. 37-52.
- VIEIRA, Cristina C. (2009), “Indicadores de uma socialização diferencial do rapaz e da rapariga na família e na escola: obstáculos reais a uma verdadeira formação cívica”, in Carlos Reis, João J. Boavida e Virgílio Bento (coord.), *Escola: Problemas e Desafios*, Guarda, Centro de Estudos Ibéricos, pp. 183-200.

II.

Referências por capítulo

1.

Enquadramento Teórico

1.1.

Género e Cidadania

AMÂNCIO Lúgia (2001), “O género na psicologia: uma história de desencontros e rupturas”, *Psicologia*, XX, 1, pp. 9-26.

AMÂNCIO Lúgia (2002), “O género na psicologia social em Portugal: perspectivas actuais e desenvolvimentos futuros”, *Ex aequo*, 6, pp. 55-76.

ANDRÉ, Isabel Margarida (1999), “Igualdade de Oportunidades: um longo percurso até chegar ao mercado de trabalho”, *Sociedade e Trabalho*, 6, pp. 98-99.

ARAÚJO, Helena Costa (1998), “O Masculino, o Feminino e a Escola Democrática”, in Teresa Alario Trigueros, Carmen Alario Trigueros e Carmen García Colmenares (coord.), *Hacia una pedagogía de la igualdad*, Salamanca, Amarú Ed., pp. 21-40.

BANKS, James (2008), “Diversity and Citizenship Education in Global Times”, in James Arthur, Ian Davies e Carole Hahn (Eds.), *The Sage Handbook of Education for Citizenship and Democracy*, London, Sage, pp. 57-71.

BASOW, Susan A. (1986), *Gender stereotypes. Traditions and alternatives*, Monterey, Brooks/Cole Publishing Company.

BASOW, Susan A. (1992), *Gender, stereotypes and roles* (3ª Ed.), Pacific Grove, Brooks/Cole Publishing Company.

BEAL, Carole R. (1994), *Boys and girls: the development of gender roles*, New York, McGraw-Hill.

- BEASLEY, Chris (1999), *What is feminism? An introduction to feminist theory*, London, Sage.
- BEM, Sandra (1981), "Gender schema theory: A cognitive account of sex typing", *Psychological Review*, 88, pp. 354-364.
- BEST, Deborah L., WILLIAMS, John E. (1993), "A cross-cultural viewpoint", in Anne E. Beall e Robert J. Sternberg (Eds.), *The Psychology of Gender*, New York, Guilford Press, pp. 215-248.
- BLOCK, Jeanne H. (1984), *Sex Role Identity and Ego Development*, San Francisco, Jossey-Bass Publishers.
- BRANDÃO, Eugénio (1979), *Estereótipos em manuais escolares*, Lisboa, CCF.
- BROOKS-GUNN, Jeanne, MATTHEWS, Wendy S. (1979), *He e She. How children develop their sex-role identity*, Englewood Cliffs, Prentice-Hall, Inc.
- BUTLER, Judith (2002), *Cuerpos que Importan*, Barcelona, Paidós.
- BUTLER, Judith (2006), *Deshacer el Género*, Barcelona, Paidós.
- CRAWFORD, Mary (1995), *Talking difference. On gender and language*, London, Sage.
- CRUZ, Ana Maria B. (2001), "Orientação escolar e profissional na promoção da igualdade de oportunidades: Reconstruir os nossos olhares", in AAVV, *Reconstruir os nossos olhares. O papel da orientação escolar e profissional na promoção da igualdade de oportunidades*, Coimbra, DREC, pp. 9-10.
- DAVIES, Sara N., GERGEN, Mary M. (1997), "Toward a new psychology of gender opening conversations", in Mary M. Gergen e Sara N. Davies (Eds.), *Toward a new psychology of gender. A reader*, New York, Routledge, pp. 1-27.
- DEAUX, Kay (1985), "Sex and gender", *Annual Review of Psychology*, 36, pp. 49-81.
- DEAUX, Kay (1998), "Sorry, wrong number – A reply to Gentile's call", in Dina L. Anselmi e Anne L. Law (Eds.), *Questions of gender. Perspectives and paradoxes*, New York, McGraw-Hill, pp. 21-23.
- DEAUX, Kay, KITE, Melissa (1993), "Gender Stereotypes", in Florence L. Denmark e Michele A. Paludi (Eds.), *Psychology of Women. A Handbook of Issues and Theories*, Westport, Greenwood Press, pp. 107-139.
- DEAUX, Kay, LaFRANCE, Marianne (1998), "Gender", in Daniel T. Gilbert, Susan T. Fiske e Gardner Lindzey (Eds.), *The handbook of social psychology* (vol. I) (4th ed.), Boston, McGraw-Hill, pp. 788-827.
- DEAUX, Kay, LEWIS, Laurie L. (1984), "Structure of gender stereotypes: Interrelationships among components and gender label", *Journal of Personality and Social Psychology*, 46, 5, pp. 991-1004.
- EDWARDS, Valerie J., SPENCE, Janet T. (1987), "Gender-related traits, stereotypes, and schemata", *Journal of Personality and Social Psychology*, 53, 1, pp. 146-154.
- EGAN, Susan K., PERRY, David G. (2001), "Gender identity: A multidimensional analysis with implications for psychological adjustment", *Developmental Psychology*, 37, 4, pp. 451-463.

- FAGOT, Beverly I. (1985), "Beyond the reinforcement principle: Another step toward understanding sex role development", *Developmental Psychology*, 21, 6, pp. 1097-1104.
- FEINGOLD, Alain (1994), "Gender differences in personality: A meta-analysis", *Psychological Bulletin*, 116, 3, pp. 429-456.
- FISKE, Susan T., STEVENS, Laura A. (1993), "What's so special about sex? Gender stereotyping and discrimination", in Stuart Oskamp e Mark Costanzo (Eds.), *Gender Issues in Contemporary Society*, Newbury Park, Sage, pp. 173-196.
- FONSECA, Laura P. (2001), *Culturas juvenis, percursos femininos. Experiências e Subjectividades na Educação de Raparigas*, Oeiras, Ed. Celta.
- FREEDMAN, Susan A. (1993), *Speaking of gender identity: Theoretical approaches*, Texto não publicado (EDRS nº 377-422).
- FREIRE, Paulo (1995), *Política e Educação*, São Paulo, Cortez.
- FREIRE, Paulo (1997), *Pedagogia da Autonomia. Saberes necessários à prática educativa*, São Paulo, Luz e Terra.
- GARCÍA COLMENARES, Carmen (1997), "Más allá de las diferencias: hacia un modelo de persona no estereotipado", in Teresa Alario Trigueros e Carmen García Colmenares, (coord.), *Persona, Género y Education*, Salamanca, Amarú Ed..
- GLICK, Peter, FISKE, Susan T. (1999), "Sexism and other 'isms': Independence, status, and the ambivalent content of stereotypes", in William B. Swann, Judith H. Langlois e Lucia A. Gilbert (Eds.), *Sexism and stereotypes in modern society. The gender science of Janet Taylor Spence*, Washington, American Psychological Association, pp. 193-221.
- GOLLOB, Rolf, KRAPF, Peter (2007) (Eds.), *Living in democracy. EDC/HER lesson plans for lower secondary level*, Strasbourg, Council of Europe Publishing.
- GOLOMBOCK, Susan, FIVUSH, Robyn (1994), *Gender development*, Cambridge, Cambridge University Press.
- HARE-MUSTIN, Rachel, MARECEK, Jeanne (1988), "The meaning of difference: Gender theory, postmodernism, and psychology", *American Psychologist*, 43, pp. 455-464.
- HEATER, Derek (1990), *Citizenship: The Civil Ideal in World History, Politics and Education*, London, Longman.
- HEILMAN, Madeleine E. (2001), "Description and prescription: How gender stereotypes prevent women's ascent up the organizational ladder", *Journal of Social Issues*, 57, 4, pp. 657-674.
- HELWIG, Andrew A. (1998), "A Gender-role stereotyping: Testing theory with a longitudinal sample", *Sex Roles*, 38, 5/6, pp. 403-423.
- HENRIQUES, Fernanda (1994), *Igualdades e diferenças. Propostas pedagógicas. Uma experiência do 1º ciclo. Propostas de trabalho para a área-escola dos 2º e 3º ciclos e secundário*, Porto, Porto Editora.

- HENRIQUES, Fernanda, JOAQUIM, Teresa (1995), *Os materiais pedagógicos e o desenvolvimento de uma educação para a igualdade entre os sexos*, Lisboa, CIDM.
- HENRIQUES, Fernanda, “Género e desejo. Da biologia à cultura”, *Cadernos de Bioética*, Ano XII, nº 35, 2004, pp. 33-49.
- HILTON, James L., HIPPEL, William (1996), “Stereotypes”, *Annual Review of Psychology*, 47, pp. 237-271.
- HOWARD, Judith, HOLLANDER, Jocelyn (1997), *Gendered situations, gendered selves*, London, Sage.
- HUSTON, Aletha C. (1983), “Sex-typing”, in Paul H. Mussen (series ed.) e E. Mavis Hetherington (volume ed.), *Handbook of child psychology* (4th ed), New York, John Wiley and Sons, pp. 440-467.
- HYDE, Janet S. (1981), “How large are cognitive gender differences? A meta-analysis using w^2 and d ”, *American Psychologist*, 36, 8, pp. 892-401.
- HYDE, Janet S., FENNEMA, Elizabeth, LAMON, Susan J. (1990), “Gender differences in mathematics performance: A meta-analysis”, *Psychological Bulletin*, 107, 2, pp. 139-155.
- ITURRA, Raul (1990), *Fugirás à escola para trabalhar a terra: Ensaio de antropologia social sobre o insucesso escolar*, Lisboa, Escher.
- JOAQUIM, Teresa (2004), “Ex-Aequo: Contributo decisivo para um campo de estudos em Portugal”, *Estudos Feministas*, 12, Set./Dez., pp. 88-93.
- KATZ, Phyllis A., KSANSNAK, Keith R. (1994), “Developmental aspects of gender role flexibility and traditionality in middle childhood and adolescence”, *Developmental Psychology*, 30, 2, pp. 272-282.
- KOLHBERG, Lawrence (1966), “A cognitive-developmental analysis of children’s sex-role concepts and attitudes”, in Eleanor E. Maccoby (Ed.), *The development of sex differences*, Stanford, CA, Stanford University Press, pp. 82-173.
- LEAL, Ivone (1979), *A imagem feminina nos manuais escolares*, Lisboa, Edições C.C.F.
- LISTER, Ruth (1997), *Citizenship: Feminist Perspectives*, Basingstoke, Macmillan.
- LOPEZ-CORDON CORTEZO, Maria Victoria (2006), “Joan Scott y la historiografía modernista en España: influencias y desencuentros”, in Cristina Borderías, (Ed.), *Joan Scott y las políticas de la historia*, Barcelona, Icaria Ed., pp. 145-167.
- LYNTON, Hugh, ROMNEY, David M. (1991), “Parents differential socialization of boys and girls: A meta-analysis”, *Psychological Bulletin*, 109, pp. 267-296.
- MACCOBY, Eleanor (1980), *Social Development: psychological growth and parent-child relationship*, New York, Harcourt Brace Jovanovich, Inc.
- MACCOBY, Eleanor E. (1998), *The two sexes. Growing up apart. Coming together*, London, Harvard University Press.
- MARSHALL, Thomas (1964), *Class, citizenship and social development: essays*, New York, Doubleday & Company.

- MATLIN, Margaret W. (1996), *The psychology of women* (3rd ed.), Fort Worth, Harcourt Brace College Publishers.
- MEAD, Margaret (1970), *O Homem e a Mulher: um estudo do sexo num mundo em transformação*, Lisboa, Editora Meridiano (obra original publicada em 1948).
- MEALY, Linda (2000), *Sex differences. Developmental and evolutionary strategies*, San Diego, Academic Press.
- MINTON, Henry L., SCHNEIDER, Frank W. (1985), *Differential Psychology*, Illinois, Waveland Press.
- NETO, Félix (1990), “Conhecimento dos estereótipos sexuais em crianças rurais e urbanas”, *Revista Portuguesa de Psicologia*, 26, pp. 77-94.
- NETO, Félix (1997), “Gender stereotyping in Portuguese children living in Portugal and abroad: Effects of migration, age, and gender”, *Journal of Behavioural Development*, pp. 220-229.
- NOGUEIRA, Conceição (2009), *Interseccionalidade, Conferência proferida no Congresso Luso-Brasileiro de Ciências Sociais*, Braga, Universidade do Minho, Fev. de 2009.
- O'SHEA, Karen (2003), *Educação para a cidadania democrática 2001-2004. Desenvolver uma compreensão partilhada. Glossário de termos de educação para a cidadania democrática*, Estrasburgo, Conselho da Europa (documento policopiado).
- OAKLEY, Ann (1972), *Sex, Gender and Society*, London, Temple Smith.
- PARSONS, Talcott, BALES, Robert (1955), *Family, socialization and interaction process*, New York, The Free Press.
- PERROT, Michelle (1998), “Identité, Egalité, Différence. Le regard de l'Histoire”, in *Les Femmes ou les silences de l'Histoire*, Paris, Flammarion, pp. 401-404.
- PIAGET, Jean (1932), *The Moral Judgement of the Child*, NY, Harcourt, Brace Jovanovich.
- PINTASILGO, Maria de Lourdes (1992), “As mulheres, a cidadania e a sociedade activa”, *Revista Crítica de Ciências Sociais*, nº 50, pp. 15-26.
- PINTO, Teresa (2007), “Educação e Políticas para a Igualdade em Portugal. Balanço e Prospectiva”, in Lúcia Amâncio, Manuela Tavares, Teresa Joaquim e Teresa Sousa de Almeida (org.), *O longo caminho das mulheres. Feminismos 80 anos depois*, Lisboa, Publicações Dom Quixote, pp. 141-154.
- POULIN-DUBOIS, Diana, SERBIN, Lisa A., DERBYSHIRE, Alison (1994), “Toddlers' intermodal and verbal knowledge about gender”, *Merrill-Palmer Quarterly*, 44, 3, pp. 338-347.
- ROCHA, Fernanda (2009), *Família e Jardim de Infância: Representações sociais de Género, Tese de Mestrado não publicada*, Aveiro, Universidade de Aveiro.
- ROCHEBLAVE-SPENLÉ, Anne-Marie (1964), *Les rôles masculins et féminins*, Paris, PUF.
- ROSANVALLON, Pierre (1995), “A História do Voto das Mulheres. Reflexão sobre a especificidade francesa”, in Georges DUBY e Michelle Perrot (org.), *As Mulheres e a História*, Lisboa, D. Quixote, pp. 73-74.

- RUBLE, Diane N., MARTIN, Carol L. (1998), "Gender development", in William Damon (series ed.) e Nancy Eisenberg (vol. ed.), *Handbook of Child Psychology. Vol. 3: Social, emotional and personality development* (5th ed.), New York, Wiley, pp. 933-1016.
- SAAVEDRA, Luísa (1997), "Assistentes Sociais, Engenheiras e Taxistas: Uma Análise dos Estereótipos do Género", *Revista de Educação*, VI, 2, pp. 93-105.
- SAAVEDRA, Luísa (2005), *Aprender a ser rapariga, aprender a ser rapaz: teorias e práticas da escola*, Coimbra, Almedina.
- SAAVEDRA, Luísa, NOGUEIRA, Conceição (1999), "Investigação-ação e pedagogia crítica: estudo preliminar de uma turma do 4ª ano do ensino básico", *Psicologia: teoria, investigação e prática*, 4, 1, pp. 131-139.
- SANTOS, Boaventura de Sousa (1991), "A Transição Paradigmática: da Regulação à Emancipação", in Manuel Maria Carrilho (org.), *Dicionário do Pensamento Contemporâneo*, Lisboa, Dom Quixote.
- SANTROCK, John W. (1998), *Adolescence* (7th edition), Boston, McGraw-Hill.
- SCOTT, Joan Wallach (1994), "A mulher trabalhadora", in Georges Duby, e Michelle Perrot (dir.), *História das Mulheres no Ocidente*, vol. 4, Geneviève Fraisse e Michelle Perrot (dir.), *O Século XIX*, Porto, Ed. Afrontamento, pp. 443-475.
- SHAFFER, David R. (1994), *Social and Personality Development*, California, Brooks/Cole Publishing Company.
- SIGNORELLA, Margaret L. (1999), "Multidimensionality of gender schemas: Implications for the development of gender-related characteristics", in William B. Swann, Judith H. Langlois e Lucia A. Gilbert (Eds.), *Sexism and stereotypes in modern society. The gender science of Janet Taylor Spence*, Washington, American Psychological Association, pp. 107-126.
- SIGNORELLA, Margaret, BIGLER, Rebeca S. e LIBEN, Lynn S. (1993). "Developmental differences in children's gender schemata about others. A meta-analytic review", *Developmental Review*, 13, pp. 147-183.
- SILVA, Ana da et al. (1999), *A narrativa na promoção da igualdade de género. Contributos para a educação pré escolar*, Lisboa, CIDM.
- SIMÕES, António (1985), "Estereótipos relacionados com os idosos", *Revista Portuguesa de Pedagogia*, XIX, pp. 207-234.
- SPENCE, Janet T. (1985), "Gender identity and its implications for the concepts of masculinity and femininity", in Theo B. Sonderegger (Ed.), *Nebraska symposium on motivation: Psychology and gender*, Lincoln, University of Nebraska Press, pp. 59-95.
- SPENCE, Janet T. (1993), "Women, men, and society: Plus ça change, plus c'est la même chose", in Stuart Oskamp e Mark Costanzo (Eds.), *Gender Issues in Contemporary Society*, Newbury Park, Sage, pp. 3-17.
- SPENCE, Janet T. (1999), "Thirty years of gender research: A personal chronicle", in William B. Swann, Judith H. Langlois e Lucia A. Gilbert (Eds.), *Sexism and stereotypes in modern society. The gender science of Janet Taylor Spence*, Washington, American Psychological Association, pp. 255-289.

- SZKRYBALO, Joel, RUBLE, Diane N. (1999), “«God made me a girl»: Sex-category constancy judgments and explanations revisited”, *Developmental Psychology*, 35, 2, pp. 392-402.
- TIMM, Annette F., SANBORN, Joshua A. (2007), *Gender, Sex and the Shaping of Modern Europe. A History from the French Revolution to the Present Day*, New York, Berg.
- UNGER, Rhoda K. (1998), *Resisting gender. Twenty-five years of feminist psychology*, London, Sage.
- VIEIRA, Cristina C. (2003), *Educação e desenvolvimento do género. Os trilhos percorridos na família*, Tese de Doutoramento não publicada, Coimbra, Universidade de Coimbra.
- VIEIRA, Cristina C. (2006), *É menino ou menina? Género e educação em contexto familiar*, Coimbra, Almedina.
- VIEIRA, Cristina C. (2007), *Educação familiar. Estratégias para a promoção da igualdade de género*, Coleção Mudar as Atitudes nº 15 Lisboa, CDIM.
- VOGEL-POLSHY, Eliane (1991), *As acções positivas e os obstáculos constitucionais e legislativos que dificultam a sua aplicação nos Estados-membros do Conselho da Europa*, Lisboa, CIDM.
- WEST, Candace, ZIMMERMAN, Don H. (1991), “Doing gender”, in Judith Lorber e Susan A. Farrell (Eds.), *The social construction of gender*, California, Sage Publications Inc., pp. 13-37.
- WILLIAMS, John E., BEST, Deborah L. (1990), *Measuring sex stereotypes. A multination study*, Newbury Park, Sage Publications Inc..
- YEE, Mia, BROWN, Rupert (1994), “The development of gender differentiation in young children”, *British Journal of Social Psychology*, 33, pp. 183-196.

1.2.

Género e Currículo

- ALARIO TRIGUEIROS, Teresa, ANGUITA MARTINEZ, Rocio (1999), “La mitad de la humanidad forma parte de la diversidad?: El sexismo en las aulas y la coeducación como alternativa”, *Revista interuniversitaria de formación del profesorado*, 36, pp. 33-43.
- ALONSO, Luísa, PERALTA, Helena, ALAIZ, Vitor (2001), *Parecer sobre a “Gestão Flexível do Currículo”*, Lisboa, Ministério da Educação.
- APPLE, Michael (2001), *Educação e Poder*, Porto, Porto Editora.
- BERNARD-POWERS, Jane (1995), “Out of the cameos and into the conversation: gender, social studies and curriculum transformation”, in Jane Gaskell & John Willinsky (eds.), *Gender in/forms curriculum: from enrichment to transformation*, Columbia, Teachers College Press.
- CLARK, Ann (1998), “Resistant boys and modern languages: a case of underachievement,” in Ann Clark & Elaine Millard (eds.), *Gender in the secondary curriculum: balancing the books*, London, Routledge, pp. 27-42.
- DEVÍS, José, FUENTES MIGUEL, Jorge, SPARKES, Andrew (2005), “Qué Permanece Oculto del Currículo Oculto? Las Identidades de Género y de Sexualidad en la Educación Física”, *Revista Iberoamericana de Educación*, (39), pp. 73-90.
- FINO, Carlos, SOUSA, Jesus (2003), “Alterar o currículo: mudar de identidade”, *Revista de Estudos Curriculares*, 2, pp. 233-250.
- FORMOSINHO, João (1987), “Currículo uniforme pronto a vestir de tamanho único”, in AAVV, *O Insucesso Escolar em Questão*, Braga, Universidade do Minho, pp. 41-50.
- FORMOSINHO, João, MACHADO Joaquim (2000), “Reforma e mudança nas escolas”, in João Formosinho et al., *Políticas Educativas e Autonomia das Escolas*, Porto, Edições Asa, pp. 15-30.
- FOUCAULT, Michel (1974), *The archaeology of knowledge*, London, Tavistock.
- FREIRE, Paulo (1975), *Pedagogia do oprimido*, Porto, Afrontamento.
- GILBERT, Rob, Gilbert, Pam (1998), *Masculinity goes to school*, London, Routledge.
- GIMENO SACRISTAN, José (2002), *El curriculum: una reflexión sobre la práctica*, Madrid, Morata.
- GUILLAUMIN, Colette, *Sexe, Race et Pratique du pouvoir. L'idée de Nature*, Paris, Côté-femmes, 1992.
- HARDING, Jan (1996), “Science in a masculine strait-jacket”, in Lesley H. Parker, Leonie J. Rennie, Barry J. Fraser (eds.), *Gender, science and mathematics: shortening the shadow*, London, Kluwer Academic Publishers, pp. 3-16.
- HENRIQUES, Fernanda (1994), *Igualdades e diferenças: propostas pedagógicas*, Porto, Porto Editora.

- KAHLE, Jane (1996), "Equitable science education: a discrepancy model", in Lesley H. Parker, Leonie J. Rennie, Barry J. Fraser (eds.), *Gender, science and mathematics: shortening the shadow*, London, Kluwer Academic Publishers, pp. 129-139.
- KELLY, Alison (1985), "The construction of masculine science", *British Journal of Sociology of Education*, (6), pp. 133-154.
- LEITE, Carlinda (2000), «A flexibilização curricular na construção de uma escola mais democrática e mais inclusiva», *Território Educativo*, 7.
- LEITE, Carlinda (2002), *O currículo e o multiculturalismo no sistema educativo português*, Lisboa, Fundação Calouste Gulbenkian e Fundação para a Ciência e Tecnologia.
- LEITE, Carlinda (2003), *Para uma escola curricularmente inteligente*, Porto, Edições ASA.
- MACAULY, Monica, Brice, Colleen (1997), "Don't touch my projectile: gender bias and stereotyping in syntactic examples", *Language, Journal of the Linguistic Society of America*, 73 (4), pp. 798-825.
- MARTINO, Wayne (1995), "Gender learning practices: exploring the costs of hegemonic masculinity for girls and boys in schools", in Gender Equity Taskforce of the Ministerial Council on Education, Employment, Training and Youth Affairs (ed.), *Proceedings of the promoting gender equity conference*, Canberra, ACT Department of Education and Training, Publications and Public Communications, pp. 343-364.
- MINISTÉRIO DA EDUCAÇÃO (ME), *Programa de História. Plano de Organização do Ensino-Aprendizagem*, vol. II, Ensino Básico, 3º Ciclo, Lisboa, ME/DEB, [em linha] disponível em http://www.dgidec.min-educ.pt/basico/Paginas/Programas_OrientacoesCurriculares_3CHS.aspx [consultado em 06/06/09].
- MOREIRA, António e MACEDO, Elizabeth (2000), "Currículo, políticas educacionais e globalização", in José Pacheco (org.), *Políticas de Integração Curricular*, Porto, Porto Editora.
- NODDINGS, Nel (1992), "Gender and the Curriculum", in Philip W. Jackson (ed.), *Handbook of Research on Curriculum*, New York, Macmillan Publishing Company, pp. 659-684.
- NÓVOA, António (1992), "Formação de Professores e profissão docente", in A. Nóvoa (ed.), *Os professores e a sua formação*, Lisboa, Publicações D. Quixote, pp. 13-33.
- PACHECO, José (1996), *Currículo: Teoria e Praxis*, Porto, Porto Editora.
- PACHECO, José (2000), "A racionalidade contextual das políticas de flexibilização curricular", *Território Educativo*, 7.
- PACHECO, José Augusto (2008), *Organização Curricular Portuguesa*, Porto, Porto Editora.
- PINTO, Teresa (1999), "A avaliação dos manuais escolares numa perspectiva de género", in R.V. Castro et al. (org.), *Manuais Escolares. Estatuto, Funções, História*, Braga, Universidade do Minho, 1999, pp. 387-395.
- RODRIGUES, Maria Ângela Perpétua (2006), *Análise de práticas e de necessidades de formação*, Lisboa, DGIDC/ME.
- ROLDÃO, Maria Céu (1999b), *Os Professores e a Gestão do Currículo. Perspectivas e Práticas em Análise*, Porto, Porto Editora.

- ROLDÃO, Maria Céu (2004), “Transversalidade e especificidade no Currículo – como se constrói o conhecimento?”, *Revista Infância e Educação. Investigação e Práticas*, 6, pp. 61-73.
- ROLDÃO, Maria Céu (2007), “Função Docente: Natureza e Construção do Conhecimento Profissional”, *Revista Brasileira de Educação*, 12, 34, pp. 94-103.
- ROMÃO, Isabel (1989), *Distorções sexistas nos materiais pedagógicos: como identificá-los e evitá-los*, Lisboa, Comissão da Condição Feminina.
- SCAIFE, Jonon (1998), “Science education for all? Toward more equitable science education”, in Ann Clark e Elaine Millard (eds.), *Gender in the secondary curricular: balancing the books*, London, Routledge, pp. 60-79.
- SILVA, Tomaz Tadeu (2000a), “A poética e a política do currículo como representação” in José Pacheco (org.), *Políticas de Integração Curricular*, Porto, Porto Editora.
- SILVA, Tomaz Tadeu (2000b), “A produção social da identidade e da diferença”, in Tomaz Tadeu da Silva (org.), *Identidade e Diferença: a perspectiva dos Estudos Culturais*, Petrópolis, Editora Vozes.
- SILVA, Tomaz Tadeu (2000c), “Currículo, universalismo e relativismo: uma discussão com Jean Claude Forquin”, *Educação & Sociedade*, 73.
- SILVA, Tomaz Tadeu (2000d), *Teoria cultural e educação. Um vocabulário crítico*, Belo Horizonte, DP&A.
- SILVA, Tomaz Tadeu (2000e), *Teorias do Currículo: Uma introdução crítica*, Porto, Porto Editora.
- SOUSA, Jesus (2004), “Um currículo ao serviço do poder?”, *Tribuna da Madeira. Educação*, I-IV.
- SUBIRATS, Marina (1997), “Pensando el cambio coeducativo: un arco perfecto para una bella construcción”, in Bonal, Xavier, *Las atitudes del profesorado ante la coeducación. Propuestas de intervención*, Barcelona, Graó, pp. 7-9.
- TANNER, Daniel, TANNER, Laurel (1980), *Curriculum Development: Theory and Practice*, London, McMillan Publishing.
- TINOCO, Joana Ribeiro, ALMEIDA, Conceição (2003), *Diferenças entre géneros na matemática: convicções de professores e alunos*, Dissertação de Mestrado, Braga, Instituto de Educação e Psicologia, Universidade do Minho.
- TOBIN, Keneth, KAHLE, Jane B., FRASER, Bob J. (1990), *Windows into science classroom: problems associated with higher level cognitive learning in science*, London, Falmer Press.
- TORRES, Julio (1995), *O currículo oculto*, Porto, Porto Editora.
- WOMEN SCIENCE STUDENTS AND SCIENCE FACULTY AND STAFF (1996), *Achieving gender equity in science classrooms*, New England, Brown University.
- YOUNG, Michael (1998), *The Curriculum of the Future: From the ‘New Sociology of Education’ to a Critical Theory of Learning*, London, Falmer Press.
- ZEICHNER, Kenneth (1993), *A formação reflexiva de professores: ideias e práticas*, Lisboa, Educa.

1.3.

A Transversalidade do Género na Intervenção Educativa

- AGÊNCIA DE EXECUÇÃO RELATIVA À EDUCAÇÃO, AO AUDIOVISUAL E À CULTURA (2010), *Diferenças de género nos resultados escolares: estudo sobre as medidas tomadas e a situação actual na Europa*, Lisboa, GEPE - Ministério da Educação.
- ALLARD, Andrea. (2004), “Speaking of gender: teachers’ metaphorical constructs of male and female students”, *Gender and Education*, 16(3), pp. 347-363.
- ASSOCIAÇÃO PORTUGUESA MULHERES E DESPORTO (2009), *Desporto na Escola: Educando para a Igualdade*, Lisboa, Comissão para a Cidadania e Igualdade de Género.
- DUARTE, Maria Isabel (coord.), ROLDÃO, Cristina, NÓVOAS, David, FERNANDES, Susana, DUARTE, Teresa (2008), *Estudantes à entrada do secundário*, Lisboa, GEPE - Ministério da Educação.
- FERREIRA, Carlos Pinto, SERRÃO, Anabela, PADINHA, Lídia (2007), *PISA 2006: Competências científicas dos alunos portugueses*, Lisboa, GAVE - Ministério da Educação.
- FRANCIS, Becky (2000), *Boys, girls and achievement: Addressing the classroom issues*, NY, Routledge/Falmer.
- HARGREAVES, Jennifer (1994), *Sporting females: Critical issues in the history and sociology of women’s sports*, London, Routledge.
- HENRIQUES, Fernanda, PINTO, Teresa (1996), “Em Busca de uma Pedagogia da Igualdade: o peso da variável sexo na representação de bom aluno”, in Albano Estrela et al. (eds), *Formação, Saberes Profissionais e Situações de Trabalho*, Lisboa, AFIRSE Portuguesa/FPCEUL, pp. 295-308
- JONES, Susan, MYHILL, Debra (2004b), “«Troublesome boys» and «compliant girls»: gender identity and perceptions of achievement and underachievement”, *British Journal of Sociology of Education*, 25 (5), pp. 548-561.
- JONES, Susan, MYHILL, Debra (2004a), “Seeing things differently: Teachers’ constructions of underachievement”, *Gender and Education*, 16 (4), pp. 531-546.
- PENNEY, Dawn (Ed. 2002), *Gender and physical education: Contemporary issues and future directions*, London, Routledge.
- PINTO, Teresa, HENRIQUES, Fernanda (1999), *Coeducação e igualdade de oportunidades*, Lisboa, Comissão para a Igualdade e para os Direitos das Mulheres.
- RAMALHO, Glória (coord.) (2001), *Resultados do estudo internacional PISA 2000*, Lisboa, GAVE – Ministério da Educação.

- RAMALHO, Glória (coord.) (2004), *Resultados do estudo internacional PISA 2003*, Lisboa, GAVE – Ministério da Educação.
- REED, Lynn (1999), “Troubling boys and disturbing discourses on masculinity and schooling: A feminist exploration of current debates and interventions concerning boys in school”, *Gender and Education*, 11 (1), pp. 93-110.
- SAAVEDRA, Luísa (2003), “Inteligência e construção de identidades na escola: análise crítica de discursos sobre resultados académicos em alunas de diferentes classes sociais”, *Revista Galego-Portuguesa de Psicología e Educación*, 8 (10), pp. 2374-2386.
- SERRÃO, Anabela, FERREIRA, Carlos Pinto, SOUSA, Helder (2010), *PISA 2009 - Competências dos alunos portugueses. Síntese de resultados*, Lisboa, GAVE.
- SKELTON, Christine (1998), “Feminism and research into masculinities and schooling”, *Gender and Education*, 10(2), pp. 217-228.
- SMEAL, Georgia, CARPENTER, Belinda, TAIT, Gordon (1994), “Ideals and realities: Articulating feminist perspectives in physical education”, *Quest*, 46, pp. 410-424.
- WRIGHT, Jan (1996), “The construction of complementarity in physical education”, *Gender and Education*, 8 (1), pp. 61-79.
- YOUNGER, Michael, WARRINGTON, Molly, WILLIAMS, Jacquetta (1999), “The gender gap and classroom interactions: reality and rhetoric?”, *British Journal of Sociology of Education*, 20 (3), pp. 325-341.

2.

Intervenção Educativa: Gênero e as Práticas Lúdicas dos tempos livres

- ALEXANDER, Gerianne M, HINES, Melissa (1994), "Gender labels and play styles: Their relative contribution to children's selection of playmates", *Child Development*, 65, pp. 869-879.
- BRANNON, Linda (2005), *Gender: Psychological perspectives* (4ª Ed.), Boston, Allyn and Bacon.
- COCKBURN, Claudia (1999), "«The trouble with girls...»: A study of teenage girls' magazines in relation to sport and physical education", *The British Journal of Physical Education*, 30 (3), pp.11-15.
- COCKBURN, Claudia, CLARKE, Gill (2002). "«Everybody's looking at you!»: Girls negotiating the «femininity deficit» they incur in physical education", *Women's Studies International Forum*, 25 (6), pp. 651-665.
- CONNELL, R.W. (2000), "Making gendered people: Bodies, identities, sexualities", in Myra M. Ferree, Judith Lorber e Beth B. Hess (Eds.), *Revisioning gender*, Walnut Creek, Altamira Press, pp. 449-471.
- CORBIN, C., PANGRAZI, R.P (1998), "Physical Activity Pyramid Rebuffs Peak Experience", *ACSM'S Health & Fitness Journal*, 2 (1), pp. 12-17.
- COUPEY, Sylvie (1995), "Pratiques d'éducation physique et sportive au CP et différences de performance entre filles et garçons", *Revue Française de Pédagogie*, 110, pp. 37-50.
- DAVISSE, Annick (1998), "Au temps de l'école: L'Education physique et sportive des filles", in Annick DAVISSE e Catherine LOUVEAU, *Sports, école, société: La différence des sexes*, Paris, L'Harmattan, pp.199-314.
- FLINTOFF, Anne, SCRATON, Sheila (2001), "Stepping into active leisure? Young women's perceptions of active lifestyles and their experiences of school physical education", *Sport, Education and Society*, 6 (1), pp. 5-21.
- FRANCIS, Becky, SKELTON, Christine (2001), *Investigating gender: contemporary perspectives in education*, Buckingham, Open University Press.
- GARRETT, Robyne (2004), "Negotiating a physical identity: Girls, bodies and physical education", *Sport, Education and Society*, 9 (2), pp. 223-237.
- GORELY, Trish, HOLROYD, Rachel, KIRK, David (2003), "Muscularity, the habitus and the social construction of gender: towards a gender-relevant physical education", *British Journal of Sociology of Education*, 24 (4), pp. 429-448.

- HINES, Melissa, GOLOMBOK, Susan, RUST, John, JONHSTON, Katie J., GOLDING, Jean (2002), "Testosterone during pregnancy and gender role behaviour of preschool children: A longitudinal, population study", *Child Development*, 73 (6), pp. 1678-1689.
- INSTITUTO DO DESPORTO DE PORTUGAL (2009), *Orientações da União Europeia para a Actividade Física: Políticas Recomendadas para a Promoção da Saúde e do Bem-estar*, Lisboa, Instituto do Desporto de Portugal.
- INSTITUTO DO DESPORTO DE PORTUGAL (2011), *Livro Verde da Actividade Física*, Lisboa, IDP.
- IERVOLINO, Alessandra C., HINES, Melissa, GOLOMBOK, Susan, RUST, John, PLOMIN, Robert (2005), "Genetic and environmental influences on sex-typed behaviour during the preschool years", *Child Development*, 76 (4), pp. 826-840.
- IGNICO, Arlene (1990), "The influence of gender-role perception on activity preferences of children", *Play & Culture*, 3, pp. 302-310.
- KIRK, David (2002), "Physical education: A gendered history", in Dawn Penney (Ed.), *Gender and physical education: Contemporary issues and future directions*, London, Routledge, pp.24-37.
- LEE, Amelia M. (1997), "Contributions of research on student thinking in physical education", *Journal of Teaching in Physical Education*, 16, pp. 262-277.
- LEVY, Gary, TAYLOR, Marianne, GELMAN, Susan (1995), "Traditional and evaluative aspects of flexibility in gender roles, social conventions, moral rules, and physical law", *Child Development*, 66, pp. 515-531.
- MACCOBY, Eleanor E., JACKLIN, Carol N. (1974), *The psychology of sex differences*, Stanford, CA, Stanford University Press.
- MATOS, Margarida (coord.), Equipa do Projecto Aventura Social e Saúde (2010), *A Saúde dos Adolescentes Portugueses. Relatório do Estudo HBSC 2010*, Projecto Aventura Social e Saúde.
- MATOS, Margarida (coord.), Equipa do Projecto Aventura Social e Saúde (2003), *A saúde dos adolescentes portugueses (Quatro anos depois)*, Cruz Quebrada, Edições FMH.
- MATOS, Margarida (coord.), SIMÕES, Celeste, CANHA, Lúcia, FONSECA, Susana (2000), *Saúde e estilos de vida nos jovens portugueses: Estudo nacional da rede europeia HBSC/OMS (1996)*, Cruz Quebrada, Edições FMH.
- NETO, Félix, NETO, Lurdes (1990), "Conhecimento dos estereótipos sexuais: Efeitos do sexo e do nível sociocultural em crianças portuguesas dos jardins de infância", *Revista Portuguesa de Pedagogia*, 24, pp. 123-141.
- OBSERVATÓRIO NACIONAL DA ACTIVIDADE FÍSICA E DO DESPORTO (2011), *Livro Verde da Actividade Física*, Lisboa, Instituto do Desporto de Portugal.
- PEREIRA, Beatriz, NETO, Carlos (1999), "Saberes sobre as Crianças", in Manuel Pinto e Jacinto Sarmiento (coord.), *Para uma Bibliografia sobre a Infância e as Crianças em Portugal: 1974-1998*, Braga, Centro de Estudos da Criança/Universidade do Minho, pp.85-107.
- PEREIRA, Maria do Mar (2009), "Fazendo género na escola", *Ex aequo*, 20, pp. 113-127.
- PITCHER, Evelyn, SCHULTZ, Lynn (1983), *Boys and girls at play: The development of sex roles*, NY, Bergin & Garvey Publishers.

- POMAR, Clarinda, (2006), *Género na Educação Física: percepções de alunos e alunas do 1º e 2º ciclo do ensino básico*, Tese de Doutoramento não publicada, Universidade de Évora.
- POMAR, Clarinda (1997), *Actividade física e estereótipos de género: Estudo da percepção da apropriação ao género e do desempenho motor de género em actividades lúdico-motoras*, Dissertação de Mestrado não publicada, Faculdade de Motricidade Humana – Universidade Técnica de Lisboa.
- POMAR, Clarinda, NETO, Carlos (1997), “Percepção da apropriação e do desempenho motor de género em actividades lúdico-motoras”, in Carlos Neto (Ed.), *Jogo e desenvolvimento da criança*, Cruz Quebrada, Edições FMH, pp.178-205.
- REAY, Diane (2001), “«Spice girls», «nice girls», «girlies, and tomboys»: Gender discourses, girls’ cultures and femininities in the primary classroom”, *Gender and Education*, 13 (2), pp. 153-166.
- RENOLD, Emma (2004), “«Other» boys: Negotiating non-hegemonic masculinities in the primary school”, *Gender and Education*, 16 (2), pp. 247-266.
- RIEMER, Brenda, VISIO, Michelle (2003), “Gender typing of sports: An investigation of Metheny’s classification”, *Research Quarterly for Exercise and Sport*, 74 (2), pp. 193-2004.
- SANTOS, Maria (coord.), NEVES, José, LIMA, Maria, CARVALHO, Margarida (2007), *A leitura em Portugal*, Lisboa, GEPE – Ministério da Educação.
- SWAIN, Jon (2005), “Sharing the same world: boys’ relations with girls during their last year of primary school”, *Gender and Education*, 17 (1), pp. 75-91.
- THORNE, Barrie (1993), *Gender play: girls and boys in School*, Buckingham, Open University Press.
- UDRY, J.R. (2000), “Biological limits of gender construction”, *American Sociological Review*, 65, pp. 443-457.
- W.H.O. (2003), *Health and Development Through Physical Activity and Sport*, Geneva,WHO Document Production Services.

3.

Intervenção Educativa: Género, História e Património. Sugestões Práticas.

- BERKELEY, Alice (1995), “Philippa of Lancaster, the Mother of the Portuguese Expansion”, in *Actas do Congresso Internacional O Rosto Feminino da Expansão Portuguesa*, vol. 1, Lisboa, CIDM, pp. 145-152.
- BOCK, Gisela (1989), “História, história das mulheres, história do género”, *Penélope, fazer e desfazer a História*, 4, pp. 157-187.
- BUTLER, Judith (2008), “Variações sobre sexo e género”, in Ana Isabel Crespo, et. al. (org.), *Variações sobre sexo e género*, Lisboa, Livros Horizonte, pp. 154-172.
- CABIBBO, Sara (2000), “Mulheres e história, entre a Idade Média e a Idade Moderna” in Ethel Porzio Serravalle (org), *Saberes e liberdade. Masculino e feminino nos livros, na escola e na vida*, Milão, Associazione Italiana Editori, pp. 87-96.
- D.E.B. (2001), *Currículo nacional do ensino básico – competências essenciais*, Lisboa, Ministério da Educação.
- DUBY, Georges, PERROT, Michele (1993), *História das Mulheres no Ocidente*, Lisboa, Afrontamento, 5 vols.
- MCCORMICK, Richard Patrick (1995), *Are girls taught to fail?*, U.S. Catholic, 60, (2), pp. 38-42.
- PERROT, Michelle (1998), *Les Femmes ou les Silences de l’Histoire*, Paris, Flammarion, 1998.
- SCOTT, Joan Wallach (1996), “«Only Paradoxes to offer»: French Feminism and the Rights of Man”, Harvard University Press, Cambridge.
- VIDIGAL, Luís (1995), “A Mulher na Expansão Contada às Crianças. Representações Femininas na Literatura Escolar e de Lazer Portuguesa, 1880-1940”, in *Actas do Congresso Internacional O Rosto Feminino da Expansão Portuguesa*, vol. 2, Lisboa, CIDM, pp. 633-666.

4.

Intervenção Educativa: Género e as Personagens na Literatura. Sugestões Práticas.

- BALÇA, Ângela (2004), *A finalidade educativa das narrativas infanto-juvenis portuguesas actuais*, Tese de Doutoramento não publicada, Évora, Universidade de Évora.
- BARBOSA, Ana Maria (2009), *Análise das representações de género e seus valores na literatura infanto-juvenil e na formação da criança*, Dissertação de Mestrado em Estudos da Criança (área de especialização em Análise Textual e Literatura Infantil) não publicada, Braga, Universidade do Minho [em linha] disponível em <http://repositorium.sdum.uminho.pt/bitstream/1822/10997/1/tese.pdf> [consultado em 15/09/2011].
- BRAGA, Teófilo (1999), *Contos Tradicionais do Povo Português*, 5ª ed, Lisboa, Dom Quixote.
- DIRECÇÃO GERAL DO ENSINO BÁSICO (2001), *Currículo nacional do ensino básico – competências essenciais*. Lisboa, Ministério da Educação.
- DÍEZ GUTIÉRREZ, Enrique J. (Coord.) (2004), *La diferencia sexual en el análisis de los videojuegos*. CIDE/Instituto de la mujer [em linha] disponível em <http://www3.unileon.es/dp/ado/ENRIQUE/Documento/libro-videojuegos.pdf> [consultado em 15/09/2011].
- FERNANDES, Cláudia (2007), *A Figura Feminina como Protagonista de contos tradicionais portugueses*, Dissertação de Mestrado em Literatura Portuguesa não publicada, Vila Real, UTAD, [em linha] disponível em http://repositorio.utad.pt/bitstream/10348/70/3/msc_cdsfernandes.pdf [consultado em 15/09/2011].
- GONZALEZ, Maria Teresa, PEDREIRA, Maria Rosário (1991), *O Clube das Chaves entra em acção*, 4ªed, Lisboa, Editorial Verbo.
- LEAL, Ivone (1982), *O masculino e o feminino em literatura infantil*, Lisboa, CCF.
- LUENGO GONZÁLEZ, M. Rosa (1997), “Análisis del sexismo en los cuentos infantiles”, in Enrique Barcia (ed.), *Contos e Lendas de Espanha e Portugal*, 1ª ed., Mérida, Ed. Regional de Extremadura, pp. 197-200.
- MARINOVIC, Anamarija (2009), *Visão dos Homens, Mulheres e Crianças nas Narrativas Curtas da Tradição Popular Portuguesa e Sérvia*, Dissertação de Mestrado em Língua e Cultura Portuguesa / Português Língua Estrangeira / Língua Segunda não publicada, Lisboa, FL/Universidade de Lisboa [em linha] disponível em http://repositorio.ul.pt/bitstream/10451/419/1/20783_ulfi071225_tm.pdf [consultado em 15/09/2011].

- PEREIRA, Cláudia Sousa (2007), “O affaire da literatura infantil e juvenil”, in Fernando Azevedo et al. (coord.), *Imaginário, Identidades e Margens. Estudos em torno da Literatura Infanto-Juvenil*, V. N. Gaia, Edições Gailivro, pp. 66-76.
- REIS, Carlos et al. (2008), *Programas de Português do Ensino Básico*, ME/DGIDC [em linha] disponível em http://www.min-edu.pt/outerFrame.jsp?link=http%3A//sitio.dgipc.min-edu.pt/linguaportuguesa/Documents/Programas_LPEB.pdf [consultado em 15/09/2011].
- ROWLING, Joanne Kathleen (1999), *Harry Potter e a Pedra Filosofal*, Lisboa, Editorial Presença.
- ROWLING, Joanne Kathleen (2000), *Harry Potter e a Câmara dos Segredos*, Lisboa, Editorial Presença.
- ROWLING, Joanne Kathleen (2000), *Harry Potter e o Prisioneiro de Azkaban*, Lisboa, Editorial Presença.
- ROWLING, Joanne Kathleen (2000), *Harry Potter e o Cálice de Fogo*, Lisboa, Editorial Presença.
- ROWLING, Joanne Kathleen (2003), *Harry Potter e a Ordem de Fénix*, Lisboa, Editorial Presença.
- ROWLING, Joanne Kathleen (2005), *Harry Potter e o Príncipe Misterioso*, Lisboa, Editorial Presença.
- ROWLING, Joanne Kathleen (2007), *Harry Potter e os Talismãs da Morte*, Lisboa, Editorial Presença.
- SILVA, Ana da, ARAÚJO, Dina, LUÍS, Helena, RODRIGUES, Isabel, ALVES, Madalena, CARDONA, Maria João; CAMPICHE, Pedro, TAVARES, Teresa (1999), *A Narrativa na promoção da igualdade de género. Contributos para a educação pré-escolar*, Lisboa, CIDM.
- SILVA, M^a Teresa, RIBEIRO, José Miguel (ilustr.) (2003), *As orelhas do abade*, Porto, Edições Ambar.
- TURIN, Adela (1995a), *Los cuentos siguen contando: Algunas reflexiones sobre los estereotipos*. Madrid, Horas y Horas.
- TURIN, Adela (1995b), “La literatura infantil y juvenil y su contribución a la igualdad entre los sexos”, in AA VV, 1995, *24º Congreso internacional del IBBY de literatura infantil y juvenil – Memoria*, OEPLI, pp. 37-55.

Textos para crianças e jovens citados:

- ALVES, Maria Manuela (1989), *Salpico*, Editorial Caminho.
- MAGALHÃES, Álvaro (2006), *O vampiro do dente de ouro*, Edições Asa.
- MOTA, António (2004), *Cortei as tranças*, Edições Gailivro.
- MOTA, António (2007), *A casa das bengalas*, Edições Gailivro.
- SILVA, M^a Teresa Santos (2003), *As orelhas do abade*, Edições Ambar.
- SOARES, Luísa Ducla (2004), *Diário de Sofia e companhia aos 15 anos*, Editorial Civilização.

III.

Referências Complementares

AAV (1995), *Em busca de uma pedagogia da igualdade*, Lisboa, CIDM.

AAV (1999), *Coeducação: do Princípio ao Desenvolvimento de uma Prática. Actas do Seminário Internacional*, Lisboa, CIDM.

AAV (2000), *Coeducar para uma sociedade inclusiva. Actas do Seminário Internacional*, Lisboa, CIDM.

AAV (2001), *Reconstruir os nossos olhares. O papel da orientação escolar e profissional na promoção da igualdade de oportunidades*, Coimbra, ME/DREC.

ABRANCHES, Graça (2007) “Ler a linguagem: breves notas sobre desproporções e dissemelhanças, pseudo-genéricos e a igualdade entre os sexos”, in AAVV, *A dimensão de Género nos Produtos Educativos Multimédia*, Cadernos Sacausef, Lisboa, Ministério da Educação, pp. 77-81, [em linha] disponível em http://www.crie.min-edu.pt/files/@crie/1220024684_09_SACAUSEF_III_77a81.pdf [consultado em 15/10/09].

ACIOLY-REGNIER Nadja, et al. (1999), *Meios escolares e questões de género: elementos de reflexão para a prática do ensino*, Lisboa, CIDM.

AFONSO, Maria Rosa (2007), *Guião de Educação para a Cidadania em Contexto Escolar*, Lisboa, DGIDC/Ministério da Educação.

ALMEIDA, Ana Nunes de (2005), “O que as famílias fazem à escola... pistas para um debate”, *Análise Social*, vol. XL (176), pp.579-593.

ALVAREZ, Teresa (2007), “Representações iconográficas de sujeito histórico: o que (não) vemos nas imagens de História”, in AAVV, *A dimensão de Género nos Produtos Educativos Multimédia*, Cadernos Sacausef, Lisboa, Ministério da Educação, pp. 93-105, [em linha] disponível em http://www.crie.min-edu.pt/files/@crie/1220024728_11_SACAUSEF_III_93a105.pdf [consultado em 15/10/09].

ALVAREZ, Teresa (2008), “Educar para a igualdade: género e cidadania”, in Teresa Toldy et al. (org.), *Cidadania(s). Discursos e Práticas. Citizenship(s). Discourses and Practices*, Porto, Universidade Fernando Pessoa, suporte CDROM.

AMÂNCIO, Lígia, et al. (orgs.) (2007), *O longo caminho das mulheres. Feminismos 80 anos depois*, Lisboa, D. Quixote.

ARAÚJO, Helena Costa, MAGALHÃES, Maria José (1999), *Desfiar as vidas. Perspectivas biográficas, mulheres e cidadania*, Lisboa, CIDM.

- ARNESEN, Anne-Lise (2000), “Relações sociais de sexo, igualdade e pedagogia na educação no contexto europeu”, *ex aequo*, nº 2/3, pp. 125-140.
- BETTENCOURT, Ana, et al. (1999), *Educação para a cidadania*, Lisboa, CIDM.
- BOTELHO-GOMES, Paula (2001), “Género, Coeducação e Educação física: implicações pedagógico-didáticas”, *ex aequo*, nº4, pp.13-26.
- CASTAÑO DE LA CRUZ, Susana, GARCÍA COMAS, Cristina, GOMARIZ MORAGA, Natividad, *Mujeres y hombres por la igualdad. Guía de sensibilización y formación en Igualdad de Oportunidades*, Madrid, Instituto de la Mujer [em linha], disponível em http://www.inmujer.migualdad.es/mujer/publicaciones/docs/materiales_digital.pdf
- CASTRO, Zília Osório de, ESTEVES, João (coord.) (2005), *Dicionário no Feminino (séculos XIX-XX)*, Livros Horizonte, Lisboa.
- CESIS, CITE, ISCTE (2008), *Solucionário. Um instrumento para a promoção de boas práticas em igualdade de género nas empresas* (Projecto Diálogo Social e Igualdade nas Empresas), Lisboa, CITE.
- COVA, Anne, SILVA, Maria Beatriz Nizza da (orgs.) (1998), *Estudos sobre as Mulheres*, Lisboa, Universidade Aberta.
- DUBY, Georges, PERROT, Michelle (dir.) (1995), *As Mulheres e a História*, Lisboa, Publ. D. Quixote.
- GRUPO DE TRABALHO INTER-SECTORIAL SOBRE A MUTILAÇÃO GENITAL FEMININA/C, (2009), *Programa de Acção para a Eliminação da Mutilação Genital Feminina, 2009-2010*, [em linha] disponível em <http://www.cig.gov.pt/> [consultado em Setembro de 2009].
- HENRIQUES, Fernanda (2007), “Aprender Filosofia hoje. Subsídios para um olhar não discriminador sobre o material pedagógico”, in AAVV, *A dimensão de Género nos Produtos Educativos Multimédia*, Cadernos Sacausef, Lisboa, Ministério da Educação, pp. 107-113, [em linha] disponível em http://www.crie.min-edu.pt/files/@crie/1220024748_12_SACAUSEF_III_107a113.pdf [consultado em 15/10/09].
- JOAQUIM, Teresa, GALHARDO, Anabela (orgs.) (2003), *Novos Olhares. Passado e Presente nos Estudos sobre as Mulheres em Portugal*, Oeiras, Celta.
- MACEDO, Ana Gabriela, AMARAL, Ana Luísa (org.) (2005), *Dicionário da Crítica Feminista*, Porto, Afrontamento.
- MAGALHÃES, Maria José de Sousa (1998), *Movimento feminista e educação: Portugal, décadas de 70 e 80*, Oeiras, Celta.
- MOITA, Maria Gabriela, SANTOS, Milice Ribeiro dos (1995), *Falemos de sexualidade: um guia para pais e educadores*, Lisboa, Associação para o Planeamento da Família.
- MONGE, Maria Graciete et al. (1999), *Criatividade na coeducação: uma estratégia para a mudança*, Lisboa, CIDM.
- MONTEIRO, Natividade (2004), *Maria Veleda (1871-1955)*, Lisboa, CIDM.

- NASH, Mary (2005), *As Mulheres e o Mundo. História, desafios e movimentos*, Vila Nova de Gaia, Ed. Ausência.
- NETO, Félix, JOAQUIM, Teresa, SOARES, Rui, PINTO, Teresa (orgs.) (1999), *Igualdade de Oportunidades, Género e Educação*, Lisboa, Universidade Aberta.
- NOGUEIRA, Conceição, SILVA, Isabel (2001), *Cidadania. Construção de novas práticas em contexto educativo*, Porto, Ed. Asa.
- NUNES, Maria Teresa Alvarez (2009), *O Feminino e o Masculino nos Materiais Pedagógicos (in)visibilidades e (des)equilíbrios*, Lisboa, CIG.
- OLIVEIRA, Américo Lopes (1981), *Dicionário de Mulheres Célebres*, Porto, Lello e Irmão Editores.
- PERROT, Michelle (2007), *Uma História das Mulheres*, Porto, Ed. Asa.
- PINTO, Teresa (coord.) (2001), *A Profissão Docente e os Desafios da Coeducação. Perspectivas teóricas para práticas inovadoras*, Lisboa, CIDM.
- ROCHA, Cristina, FERREIRA, Manuela (2002), “Aprender a ser rapaz entre rapazes e raparigas. Masculinidades em duas escolas C+S do distrito do Porto”, in *Trabalhos de Antropologia e Etnologia, Porto, Sociedade Portuguesa de Antropologia e Etnologia*, vol. 42 (1-2) pp. 49-68, [em linha] disponível em <http://www.fpce.up.pt/ciie/publs/artigos/aprender.doc> [consultado em 03/06/04]
- SAFT ONG (2007), *Livro de Actos. Percursos para a Igualdade*, Lisboa, CIG.
- SERRAVALLE, Ethel Porzio (2000), *Saberes e Liberdade. Masculino e Feminino nos Livros, na Escola e na Vida*, Milão, Associazione Italiana Editori.
- SILVA, Maria Regina Tavares da (1992), *Feminismo em Portugal na voz de mulheres escritoras do início do século XX*, 2ª edição, Lisboa, CIDM,
- SILVA, Maria Regina Tavares da (1999), *A Mulher. Bibliografia Portuguesa Anotada (Monografias: 1518-1998)*, Lisboa, Cosmos.
- SILVA, Rita Paulos da (coord.) (2005), *Guia para a diversidade. Um Guia para Professores sobre Orientação Sexual e Identidade de Género*, Lisboa, Rede ex aequo, [em linha], disponível em <http://www.rea.pt/arquivo/professores.pdf> [consultado em Junho de 2009].
- VAQUINHAS, Irene (2005), *Nem Gatas Borracheiras, nem Bonecas de luxo. As mulheres portuguesas sob o olhar da História (séculos XIX e XX)*, Lisboa, Livros Horizonte.



Recursos

Sítios web de Organizações e Instituições

Academia Nancy-Metz , Education à la citoyenneté [em linha], disponível em <http://www.ac-nancy-metz.fr/Citoyen/accueil.htm> (tem uma secção sobre igualdade entre raparigas e rapazes em <http://www.ac-nancy-metz.fr/Citoyen/ve/ve2.htm>) [consultado em abril de 2012].

Associação Portuguesa de Estudos sobre as Mulheres (APEM), [em linha], disponível em <http://apem-estudos.org> (oferece recursos diversificados, incluindo uma base de dados sobre tomada de decisão disponível em <http://apem-estudos.org/base>) [consultado em abril de 2012].

CIG (Comissão para a Cidadania e a Igualdade de Género), [em linha], disponível em <http://www.cig.gov.pt/> (apresenta informação e recursos diversificados; a página Mulheres e Igualdade apresenta dados nacionais relativos à (des)igualdade de género em diversas áreas fundamentais da nossa sociedade, como Educação, Formação Profissional, Poder e Tomada de Decisão, Trabalho e Emprego, Saúde e Direitos Reprodutivos, entre outras; permite descarregar materiais relativos a campanhas, incluindo algumas publicações; tem uma Biblioteca especializada na área das mulheres e do género, com possibilidade de pesquisa em <http://81.84.242.167/bibliopac.htm> [consultado em abril de 2012]; faz atendimento por email e telefónico; a CIG tem inúmeras publicações, cujo catálogo pode ser consultado em linha e que as escolas podem solicitar para as respetivas bibliotecas).

CITE (Comissão para a Igualdade no Trabalho e no Emprego), [em linha], disponível em <http://www.cite.gov.pt> (apresenta informação sobre a situação de mulheres e homens no trabalho e no emprego, bem como sobre a vida familiar e a proteção da parentalidade) [consultado em abril de 2012].

Conselho da Europa, [em linha], disponível em <http://www.coe.int> (tem recursos educativos para docentes sobre Educação para os Direitos Humanos em http://book.coe.int/EN/ficheouvrage.php?PAGEID=39&lang=EN&theme_catalogue=100110 e publicações em inglês e francês sobre género e educação que podem ser descarregadas, como: *Gender Matters - A manual on addressing gender-based violence affecting young people* (2008) [em linha], disponível em http://book.coe.int/EN/ficheouvrage.php?PAGEID=36&lang=EN&produit_aliasid=2259 [consultado em abril de 2012]; Bande dessinée “Tu n’es pas à vendre » - Contribution à l’action du Conseil de l’Europe pour lutter contre la traite et protéger ses victimes, [em linha], disponível em <http://book.coe.int/FR/index.php?PAGEID=165&lang=FR> [consultado abril de 2012]; REPERES - Manuel pour la pratique de l’éducation aux droits de l’homme avec les jeunes (2002) [em linha], disponível em <http://www.eycb.coe.int/Compass/fr/contents.html> (propõe um vasto leque de abordagens

temáticas e metodológicas e oferece 49 fichas para trabalho com discentes) [consultado em abril de 2012].

Consórcio Internet Segura, [em linha], disponível em <http://www.internetsegura.pt/>, em particular a página sobre perigos e prevenção da utilização da internet disponível em <http://www.internetsegura.pt/pt-PT/Perigos/ContentDetail.aspx> (com informação organizada por categorias: blogues, telemóveis, redes sociais, chats e IMs, correio eletrónico, cyberbullying, etc.) [consultado em abril de 2012].

Direção-Geral da Saúde DGS, [em linha], disponível em www.dgs.pt, (apresenta recursos sobre género e saúde, incluindo publicações que podem ser descarregadas) [consultado em abril de 2012].

Eurostat, Comissão Europeia [em linha], disponível em <http://epp.eurostat.ec.europa.eu/portal/page/portal/eurostat/home/> (estatísticas europeias; permite pesquisa por tema) [consultado em abril de 2012].

FNUAP (Fundo das Nações Unidas de Apoio à População – UNFPA) [em linha], disponível em <https://www.unfpa.org/public/>, designadamente nas páginas sobre *Género* em <http://www.unfpa.org/gender/index.htm>, *Juventude e Adolescência* em <http://www.unfpa.org/adolescents/> e *Saúde Reprodutiva* em <http://www.unfpa.org/rh/index.htm> (inclui informação e recursos, incluindo vídeos, em Inglês, Francês e Espanhol) [consultado em abril de 2012].

Gabinete de Documentação e Direito Comparado (GDCC), página Direitos humanos [em linha], disponível em <http://www.gddc.pt/direitos-humanos/index-dh.html> (funciona na dependência da Procuradoria Geral da República; apresenta informação, recursos, hiperligações em matéria de direitos humanos a nível internacional) [consultado em abril de 2012].

ILO (International Labour Office), Bureau for Gender Equality [em linha], disponível em <http://www.ilo.org/global/lang--en/index.htm>, (apresenta recursos diversificados sobre a promoção da igualdade entre mulheres e homens). Ver também OIT [consultado em abril de 2012].

InSafe (Rede Europeia para a Segurança na Internet), em particular a página Social Networking, [em linha], disponível em http://www.saferinternet.org/ww/en/pub/insafe/safety_issues/faqs/social_networking.htm [consultado em abril de 2012].

Instituto Andaluz de la Mujer, secção de Coeducação, [em linha], disponível em <http://www.juntadeandalucia.es/institutodelamujer/index.php/coeducacion> (apresenta materiais educativos) [consultado em abril de 2012].

Instituto da Juventude, Portal da Juventude, [em linha], disponível em <http://www.juventude.gov.pt/Portal/> (inclui uma área sobre “sexualidade e saúde” <http://www.juventude.gov.pt/Portal/SaudeSexualidadeJuvenil/>) [consultado em abril de 2012].

Instituto de la Mujer de Castilla la Mancha [em linha], disponível em http://www.inmujer.gob.es/ss/Satellite?c=Page&cid=1244208459798&language=cas_ES&pagename=InstitutoMujer%2FPage%2FIMUJ_Generico (página Web com um conjunto de instrumentos de apoio à igualdade entre mulheres e homens, incluindo folhetos, guias e outro tipo de recursos, alguns disponíveis em linha, de que se destacam as áreas do desporto feminino) [consultado em abril de 2012].

- Instituto de la Mujer, Madrid, Programa de Educação, [em linha], disponível em <http://www.inmujer.migualdad.es/mujer/programas/educacion/index.htm> (apresenta informações e materiais educativos) [consultado em abril de 2012].
- Instituto Nacional de Estatística (INE), [em linha], disponível em <http://www.ine.pt/>, em particular Dossier temático Género, disponível em http://www.ine.pt/xportal/xmain?xpid=INE&xpgid=ine_perfgenero&menuBOUI=13707294 (apresenta indicadores estatísticos desagregados por sexo) [consultado em abril de 2012].
- Instituto Vasco de la Mujer [em linha], disponível em <http://www.emakunde.euskadi.net/u72-subhome6/es> (página Web relativa às publicações do Instituto em diversas áreas como a violência e a educação, incluindo guias e folhetos em linha, estudos, publicações periódicas do Instituto, campanhas e outro tipo de recursos) [consultado em abril de 2012].
- Jornais e Revistas. com, [em linha], disponível em <http://www.jornaiserevistas.com/index.php>, (apresenta a primeira página dos jornais diários nacionais, edições semanais, jornais regionais, jornais internacionais, bem como revistas de temas diversos) [consultado em abril de 2012].
- Kerigma [em linha], disponível em <http://www.kerigma.pt> (o Gabinete para a Igualdade de Oportunidades editou um Guia de Apoio ao Desenvolvimento de Atividades Pedagógicas (2006) para a promoção da igualdade de oportunidades nas escolas, que pode ser solicitado).
- Klicksafe project, [em linha], disponível em <http://www.klicksafe.de/ueber-klicksafe/die-initiative/project-information-en/> (apresenta recursos sobre segurança de crianças e jovens na Internet) [consultado em abril de 2012].
- Microsoft, [em linha], disponível em <http://www.microsoft.com/pt-pt/security/default.aspx> (Sugestões relacionadas com segurança *online* para crianças com idades entre os 13 e os 17 anos) [consultado em abril de 2012].
- Ministério da Educação e Ciência, *Educação para a Cidadania* [em linha], disponível em <http://www.dgidec.min-edu.pt/educacaocidadania/> [consultado em abril de 2012].
- Musea [em linha], disponível em <http://musea.univ-angers.fr/> (evidencia a evolução do feminino e do masculino apresentando um núcleo de exposições temáticas temporárias e permanentes, uma mediateca, um museu de educação, materiais pedagógicos e jogos educativos) [consultado em abril de 2012].
- National Center for Missing and Exploited Children, [em linha], disponível em http://www.missingkids.com/missingkids/servlet/PublicHomeServlet?LanguageCountry=en_US (apresenta recursos sobre segurança de crianças e jovens na Internet) [consultado em abril de 2012].
- National Museum of Women in the Arts [em linha], disponível em <http://www.nmwa.org/> (dedicado exclusivamente aos contributos das mulheres artistas) [consultado em abril de 2012].
- OIT (Organização Geral do Trabalho – Escritório de Lisboa), [em linha], disponível em <http://www.ilo.org/public/portuguese/region/eurpro/lisbon/> (apresenta alguns recursos da ILO em versão portuguesa; tem uma secção dedicada às questões de género) [consultado em abril de 2012].

- Portal de Saúde Sexual e Reprodutiva da Associação para o Planeamento da Família [em linha], disponível em <http://apf.pt/index.php> (divide-se em 4 áreas – saúde sexual e reprodutiva, sexualidade, educação sexual e direitos – e integra informação diversificada, notícias, recursos, publicações, campanhas e projetos dirigidos a diferentes grupos profissionais, como os da educação e da saúde, bem como a jovens raparigas e rapazes) [consultado em abril de 2012].
- Portal para a Igualdade, [em linha], disponível em <http://www.igualdade.gov.pt/> (iniciativas oficiais e documentação relativa à promoção da Igualdade entre mulheres e homens) [consultado em abril de 2012].
- Projeto MiudosSegurosNa.Net, [em linha], disponível em <http://www.miudossegurosna.net/>, [consultado em abril de 2012].
- Projeto SeguraNet, [em linha], disponível em <http://www.seguranet.pt> (para além de indicações sobre segurança e um manual de literacia digital, tem uma página de jogos de internet disponível em <http://www.seguranet.pt/jogo/>) [consultado em abril de 2012].
- Projeto Thinkuknow, [em linha], disponível em http://www.thinkuknow.co.uk/11_16/ (apresenta informação e recursos sobre segurança de crianças e jovens na Internet) [consultado em abril de 2012].
- Rede Portuguesa de Jovens para a Igualdade de Oportunidades entre Mulheres e Homens (RPJIOMH), [em linha], disponível em <http://www.redejovensigualdade.org.pt> (apresenta relatórios de projetos e recursos para a sensibilização para a igualdade entre mulheres e homens junto da população juvenil) [consultado em abril de 2012].
- Strategies of Inclusion: Gender and the Information Society (SIGIS) (2005), [em linha], disponível em http://www.rcss.ed.ac.uk/sigis/public/documents/SIGIS_D08_Final_Public.pdf (tem informação sobre as questões de género na sociedade de informação) [consultado em abril de 2012].
- UNESCO [em linha], disponível em <http://portal.unesco.org/en> (apresenta informação e recursos em inglês, francês e espanhol), designadamente sobre género e educação em http://portal.unesco.org/en/ev.php-URL_ID=10996&URL_DO=DO_TOPIC&URL_SECTION=201.html, sobre género e igualdade em http://portal.unesco.org/en/ev.php-URL_ID=3160&URL_DO=DO_TOPIC&URL_SECTION=201.html, sobre género, educação e cidadania em http://portal.unesco.org/education/fr/ev.php-URL_ID=24725&URL_DO=DO_PRINTPAGE&URL_SECTION=201.html [consultado em abril de 2012].
- UNIÃO EUROPEIA, *Igualdade entre mulheres e homens*, [em linha], disponível em http://europa.eu/legislation_summaries/employment_and_social_policy/equality_between_men_and_women/index_pt.htm (contém legislação, relatórios e programas comunitários) [consultado em abril de 2012].
- UNICEF (Agência das Nações Unidas para as Crianças) [em linha], disponível em www.unicef.org, designadamente na página sobre *Género* em <http://www.unicef.org/gender/index.html> e na página de *Recursos* em <http://www.unicef.org/siteguide/resources.html> (inclui informação e recursos, incluindo vídeos, em Inglês, Francês e Espanhol) [consultado em abril de 2012].
- UN-Women, [em linha], disponível em <http://www.unwomen.org>, (apresenta relatórios mundiais anuais e informação sobre os programas e ações desenvolvidos para o empoderamento das mulheres e a igualdade entre mulheres e homens) [consultado em abril de 2012].

WHO (World Health Organization – Organização Mundial de Saúde) [em linha], disponível em <http://www.who.int>, inclui uma página sobre género em <http://www.who.int/topics/gender/en/> (apresenta informação e recursos em Inglês, Francês e Espanhol) [consultado em abril de 2012].

Women Watch (ONU), [em linha], disponível em <http://www.un.org/womenwatch> (apresenta informação e recursos sobre género e empoderamento das mulheres, articulando, em rede, todas as agências das Nações Unidas; permite pesquisa de qualquer documentação sobre as mulheres produzida pela ONU) [consultado em abril de 2012].

Women's International Center [em linha], disponível em <http://www.wic.org/> (apresenta informação sobre mulheres que se distinguiram a nível mundial em várias áreas; biografias, história das mulheres através da arte, são alguns dos temas apresentados) [consultado em abril de 2012].

World Economic Forum (2010). Women Leaders and Gender Parity [em linha], disponível em <http://www.weforum.org/women-leaders-and-gender-parity> (apresenta relatórios mundiais sobre mulheres e liderança e sobre o fosso entre mulheres e homens/ gender gap) [consultado em abril de 2012].



Glossário

As fontes utilizadas para cada termo estão indicadas pela letra com que surgem no final do Glossário

Ação Positiva – Medidas destinadas a um grupo específico, com as quais se pretende eliminar e prevenir ou compensar as desvantagens que resultam de atitudes, comportamentos e estruturas sociais existentes. (A)

Análise de Género – Estudo das diferenças entre mulheres e homens quanto às condições, às necessidades, às taxas de participação, de acesso a recursos e de desenvolvimento, à administração de bens, ao poder de decisão e às imagens que lhes são associadas, em função dos papéis que lhes são tradicionalmente atribuídos, de acordo com o seu sexo. A análise de género consiste em atender sempre aos diferentes papéis de mulheres e de homens em qualquer actividade, instituição ou política, bem como aos diferentes efeitos destas em homens e em mulheres. No essencial, a análise de género consiste em fazer a pergunta sobre “quem” - faz o quê; tem acesso a quê; controla o quê; beneficia de quê - para ambos os sexos, nas diferentes classes, grupos, níveis etários, religiões, etnias. É sempre possível perguntar como pode uma atividade, decisão ou plano/programa vir a afetar, de modo diferente, tanto homens e mulheres, como algumas mulheres ou alguns homens face a outras mulheres e outros homens. Implica o recurso a dados e informações desagregadas por sexo e à sua análise comparativa. (A e D)

Artesanato – Designa o conjunto de objetos resultantes do trabalho feito à mão por um/a artesão/ã. O artesanato reflete tradicionalmente um carácter familiar enquanto garante de transmissão de saberes e saberes-fazer intergeracional, dispondo o/a artesão/ã dos meios de produção e estando capacitado para a realização de todas as etapas de elaboração de uma determinada peça (o artesanato caracteriza-se pela não exigência de especialização do trabalho). O/A artesão/ã dispõe normalmente de um aprendiz, familiar ou não, e que garante a continuidade/originalidade/qualidade do trabalho. A introdução de alguma mecanização nos processos de fabrico alargou o conceito de *artesão/ã* no sentido de ser quem produz objetos tradicionais e populares (Olga Magalhães).

Barreiras Invisíveis (Teto de Vidro) – Atitudes fundadas em preconceitos, normas e valores tradicionais que impedem a responsabilização e a plena participação das mulheres na sociedade. (A)

Cidadania – Conceito que envolve questões relativas a direitos e a deveres, bem como as ideias de igualdade, diversidade e justiça social. Não se reportando apenas ao ato de votar, o conceito de cidadania inclui todo um conjunto de ações praticadas por cada pessoa, com impacto na vida da comunidade (local, nacional, regional e internacional), indissociáveis do espaço público em cujo contexto as pessoas podem agir em conjunto. (E)

Cidadania Democrática – Assunção e exercício dos direitos e das responsabilidades na sociedade, através da participação na vida cívica e política, da valorização dos direitos humanos e da diversidade social e cultural. (F)

Contrato Social de Género – Conjunto de normas implícitas e explícitas que regem as relações entre mulheres e homens, atribuindo-lhes diferentes atividades, valores, responsabilidades e obrigações. Estas regras funcionam a três níveis: o substrato cultural (normas e valores sociais), as instituições (proteção da família, sistemas de educação e emprego, etc.) e os processos de socialização, nomeadamente, no seio da família. (A)

Democracia Paritária – Noção segundo a qual, sendo a sociedade constituída tanto por mulheres como por homens, o pleno e igual exercício da cidadania, por umas e por outros, está subordinado a uma representação igual nos processos de tomada de decisão política e a participação próxima ou equivalente de mulheres e de homens, numa proporção de 40/60, no conjunto do processo democrático, constitui um princípio democrático. (A)

Diferença salarial entre mulheres e homens (gender pay gap) – Diferença entre as remunerações médias das mulheres e as dos homens. (A)

Digital gender gap – Diferenças entre mulheres e homens no acesso às tecnologias digitais e, em particular, ao uso da internet. (K)

Discriminação Sexual Direta – Situação em que uma pessoa é tratada menos favoravelmente em razão do seu sexo. (A)

Discriminação Sexual Indireta – Situação em que uma lei, um regulamento ou uma prática social, aparentemente neutra, produz um impacto adverso desproporcional nas pessoas de um sexo. (A e C).

Diversidade – Diferenças entre os valores, as atitudes, os quadros culturais, as crenças, os contextos étnicos, as orientações sexuais, as competências, as crenças e as experiências próprias de cada elemento de um grupo. (A).

Divisão do trabalho em função do sexo – Divisão do trabalho remunerado e não remunerado por mulheres e por homens tanto na vida pública como na vida privada. (C).

Educação de qualidade – Uma educação que tenha em conta os três elementos seguintes: - fazer corresponder os resultados às expectativas (adequação da educação aos objetivos); - auto-melhoria e transformação (educação centrada nos processos); - empoderamento, motivação e participação (educação centrada no/a educando/a). (F)

Empoderamento/Capacitação – Consiste nos processos e resultados de melhoria da autonomia individual, através de diversos meios como o acesso ao conhecimento, o desenvolvimento de capacidades, a educação e formação. Consiste na autoconfiança e vontade individuais para mudar, positivamente, uma dada situação e que podem, subsequentemente, ser aplicadas na mudança do

estatuto social, político, económico ou cultural individual. É, acima de tudo, um processo interior, de autocapacitação. Só pode ser empoderada ou empoderado quem se empoderar a si própria/o. (D)

Escola democrática – Um estabelecimento de ensino cuja administração se baseie no respeito dos direitos humanos, bem como no empoderamento e participação dos e das estudantes, do pessoal e das partes envolvidas em todas as decisões importantes. (F)

Estatísticas Desagregadas por Sexo – Recolha e separação de dados e informações estatísticas por sexo, de forma a permitir isolar os dados relativos a homens e a mulheres e analisá-los comparativamente. (D)

Estereótipos sociais – Consiste numa caracterização fixa, inflexível e redutora de um grupo de pessoas e da qual decorrem falsas expectativas sobre a conformidade dos indivíduos à caracterização do respectivo grupo. (C)

Estereótipos de género – Correspondem aos estereótipos sobre o que se entende que devem ser e fazer homens e mulheres. (A)

Estudos de Género – Abordagem científica, geralmente interdisciplinar, da distribuição de papéis sociais entre mulheres e homens, bem como da dimensão da relação entre homens e mulheres em todas as disciplinas. (A)

Feminidade/Feminilidade – Envolve os valores femininos e as normas que a sociedade atribui ao comportamento das mulheres. (C)

Feminismo(s) – Movimento(s) que visa(m) a igualdade social, política, económica e cultural, entre mulheres e homens, pugnando pelos direitos das mulheres. Pode ser entendido como um fenómeno global que integra diversos fatores de acordo com a especificidade da situação das mulheres no mundo, das particularidades da cada cultura e de cada sociedade. Todavia, apesar dos feminismos se poderem configurar de forma específica, em diferentes sociedades e culturas, todos os seus movimentos são orientados pelo mesmo fundamento filosófico da conquista da igualdade entre mulheres e homens em todas as esferas da vida. (I)

Gender Maistreaming – Ver Integração da perspetiva (dimensão) de género.

Gender pay gap – Ver Diferença salarial entre mulheres e homens.

Género – Ferramenta analítica utilizada para a compreensão dos processos sociais. Trata-se de um conceito relacional, por isso, não se refere apenas a mulheres ou a homens mas sim às relações que ocorrem entre ambos e ao modo como essas relações vão sendo socialmente construídas. Como instrumento de análise remete para as diferenças sociais (por oposição às biológicas) entre homens e mulheres, tradicionalmente inculcadas pela socialização, mutáveis ao longo do tempo e que apresentam grandes variações entre e intra culturas. Inclui as características culturais específicas que servem para identificar o comportamento de mulheres e de homens. (A, C e D)

Governança – Conceito que se refere a todas as regras, procedimentos e práticas que afetam o modo como se exerce o poder, quer a nível internacional ou nacional, quer no âmbito de organizações. (B e G)

Identidade de género – Conjunto de normas e comportamentos considerados socialmente adequados a cada um dos sexos (Amâncio, 1998).

Igualdade de Oportunidades entre Mulheres e Homens – Ausência de barreiras em razão do sexo à participação económica, política e social. (A)

Igualdade entre mulheres e homens/dos sexos – Princípio dos direitos iguais e do tratamento igual de mulheres e de homens. Noção que significa, por um lado, que todo o ser humano é livre de desenvolver as suas aptidões e de proceder às suas escolhas, independentemente das restrições impostas pelos papéis tradicionalmente atribuídos às mulheres e aos homens e, por outro lado, que os diversos comportamentos, aspirações e necessidades de mulheres e de homens são consideradas, valorizadas e promovidas em pé de igualdade. (É neste sentido que é utilizada a expressão Igualdade de Género). (A)

Inquérito aos Usos do Tempo – Inquérito que tem por objetivo medir o modo como as pessoas utilizam o tempo, no seu quotidiano, em especial com o trabalho remunerado e com o trabalho não remunerado, com as atividades da vida pessoal e do lazer. (A)

Integração da perspetiva (dimensão) de género (gender mainstreaming) – Integração sistemática, de forma ativa e explícita, das condições, das prioridades e das necessidades próprias das mulheres e dos homens em todas as ações planeadas. Implica a planificação, (re) organização, melhoria, desenvolvimento e avaliação dos processos de tomada de decisão, incluindo legislação, políticas e programas, que assegurem a incorporação transversal, em todas as áreas e a todos os níveis, da igualdade entre homens e mulheres. Esta incorporação deve estar presente em todas as fases de implementação e avaliação de qualquer acção planeada. (A, C, F e H)

Interseccionalidade – Reporta-se às discriminações múltiplas e ao reconhecimento de que as experiências de discriminação e de violação dos direitos humanos vividas pelas pessoas resultam não apenas do seu sexo, mas também de outras relações desiguais de poder como as que derivam da sua raça, etnia, classe, idade, situação de deficiência, orientação sexual, religião e de uma multiplicidade de fatores incluindo a sua situação de migrantes. (D)

Masculinidade – Envolve os valores masculinos e as normas que a sociedade atribui ao comportamento dos homens. (C)

Neutro em Termos de Género – Que não tem qualquer impacto diferencial, negativo ou positivo, nas relações de género ou na igualdade entre homens e mulheres. (A)

Papéis de (em Função do) Género – Conjunto de normas de ação e comportamento tradicionalmente atribuídas a homens e mulheres e classificadas, respetivamente, por masculinas e por femininas. Os papéis de género aprendem-se através de processos de socialização e podem alterar-se não sendo, por isso, fixos. (A, I e J)

Participação Equilibrada de Mulheres e Homens – Partilha de responsabilidades e de prerrogativas entre mulheres e homens em todos os domínios, constituindo uma condição da igualdade entre mulheres e homens. (A)

Património – O Património Cultural, de acordo com as Convenções da UNESCO, designa o legado de bens que, pelo seu valor intrínseco, são considerados relevantes para a identidade e a cultura de um povo. Esses bens podem ser de natureza material ou imaterial (língua, música, contos e lendas). O Património material (tangível) divide-se em bens culturais imóveis (edifícios, núcleos urbanos, sítios arqueológicos e paisagísticos) e bens culturais móveis (coleções arqueológicas, acervos museológicos, documentais, bibliográficos, arquivísticos, videográficos, fotográficos e cinematográficos). Enquanto legado, o Património Cultural garante a ligação entre o passado (herança) e a responsabilidade das gerações presentes da sua preservação para as gerações futuras. (Olga Magalhães)

Património Imaterial – De acordo com as Convenções da UNESCO, o Património imaterial (intangível) define-se como o conjunto de práticas e representações, expressões, conhecimentos e técnicas, mas também os objetos, os instrumentos, os artefactos e lugares que lhes são associados, bem assim como as comunidades, os grupos ou mesmo os indivíduos que se reconhecem como parte integrante desse património. (Olga Magalhães)

Perspectiva de Género – Noção de que os problemas devem ser examinados tendo em conta a situação concreta de mulheres e de homens e de que as soluções devem ser concebidas tendo em conta as suas implicações sobre os homens e sobre as mulheres (Ver análise de género). (H)

Relações de Género – Relações assentes na distribuição desigual do poder entre mulheres e homens. As relações de género estruturam, e são construídas por, diversas instituições como a família, o sistema legislativo ou o mercado de trabalho. As relações de género traduzem-se em relações de poder hierárquicas entre mulheres e homens, em desfavor das primeiras. Essas hierarquias de poder são geralmente aceites como “naturais” ainda que sejam socialmente construídas, culturalmente determinadas e, como tal, sujeitas a alterações no tempo. (A e D).

Segregação Profissional/do Mercado de Trabalho – Concentração das mulheres e dos homens em diferentes tipos de trabalho/profissões e em diferentes níveis de atividades. Nesta concentração as mulheres vêem-se confinadas a um leque restrito de ocupações/profissões (segregação horizontal) e aos níveis inferiores de responsabilidade e de decisão (segregação vertical). (A)

Sistema de Género – Sistema social que determina o que é esperado, permitido e valorizado nas mulheres e nos homens, nas raparigas e nos rapazes, nos diferentes contextos sócio-culturais. O sistema de género é institucionalizado através dos sistemas de educativo, político e económico, da legislação, da cultura e das tradições. O sistema de género é baseado na desigualdade entre mulheres e homens e é, em muitos contextos, negativo para os homens, tal como o é para as mulheres. A sua mudança exige o envolvimento de mulheres e de homens e o reconhecimento de que a igualdade entre os sexos só é possível se houver uma mudança nas atitudes e nos comportamentos dos homens. (I)

Toponímia – Palavra composta pelos termos de origem grega τόπος - *topos* (lugar) e ὄνομα - *ónoma* (nome), significando, pois a parte da onomástica que estuda os nomes dos lugares, a sua origem e evolução. Compreende várias divisões (hidrónimos, nomes de rios; talassónimos, nomes de mares e oceanos; orónimos, nomes de montes e relevos, etc.). (Olga Magalhães)

Fontes:

A – (1998) A igualdade em 100 palavras: glossário de termos sobre igualdade entre homens e mulheres. DG Emprego e Assuntos Sociais.

B - Glossário da Comissão Europeia, em linha, disponível em http://europa.eu/scadplus/glossary/index_en.htm, consultado em Novembro de 2009.

C - “Glossário de termos sobre Género e Desenvolvimento” in Ferramentas de Trabalho para a integração das questões de género na cooperação para o desenvolvimento da CE, em linha, disponível em <http://ec.europa.eu/europeaid/sp/gender-toolkit/pt/content/toolkit.htm>, consultado em Novembro de 2009

D - Gender in Local Government. A Sourcebook for Trainers, United Nations Human Settlements Programme 2008, Kenya, 2008, em linha, disponível em http://www.un.org/womenwatch/directory/pdf/Source_BK_9-May.pdf, consultado em Janeiro de 2010.

E - Education for Democratic Citizenship 2001-2004. Developing a Shared Understanding. A glossary of terms for education for democratic citizenship, Karen O’shea, Conselho da Europa, DGIV/EDU/CIT (2003) 29, Strasbourg.

F - Recomendação CM/Rec(2007)13 do Comité de Ministros relativa à integração da igualdade entre mulheres e homens na educação

G - Association for Progressive Communications Internet for social justice and sustainable development, em linha, disponível em <http://www.apc.org/en/glossary/term/317>, consultado em Janeiro de 2010.

H - OSCE – Organization for Security and Co-operation in Europe. Glossary on Gender-related Terms (Maio 2006) em linha, disponível em http://www.osce.org/documents/gen/2006/05/25936_en.pdf, consultado em Novembro de 2009.

I – Glossary of Gender – related Terms, compilado por Josie Christodoulou (2005) e revisto por Anna Zohnina (2009), Mediterranean Institute of Gender Studies, em linha, disponível em http://www.medinstgenderstudies.org/wp-content/uploads/Gender-Glossary-updated_final.pdf, consultado em Novembro de 2009.

J - Glossário / Studentes Resources /Anthony Giddens – Sociology 5Th edition, em linha, disponível em <http://www.polity.co.uk/giddens5/students/glossary/>), consultado em Novembro de 2009.

K - Measuring the Gender Gap on the Internet1, Bruce Bimber, University of California, Santa Barbara, em linha, disponível em http://rfrost.people.si.umich.edu/courses/SI110/readings/DigiDivide/Bimber_on_DigiDivide.pdf, consultado em Dezembro de 2009.



Notas
Biobibliográficas

Aitana Martos García é licenciada em Documentação pela Faculdade de Biblioteconomia e Documentação da Universidade da Extremadura, Espanha. Doutorada em Documentação pela Universidade da Extremadura, Espanha e Pós-Doutorada pela Universidade de Évora. Investigadora na Universidade da Extremadura, Espanha, no Departamento de Informação e Comunicação, na Faculdade de Biblioteconomia e Documentação. Prémio Extraordinário de Doutoramento, possui diversos prémios e distinções, como o Primeiro Prémio Nacional de Fim de Curso em Documentação (2003). É investigadora do Grupo de Investigação ARDOPA, sendo a coordenadora técnica do Centro de Documentação de Estudos de Leitura e Escrita (CDELE) da *Red de Universidades Lectoras*.

Alberto Eloy Martos García é licenciado em Comunicação Audiovisual pela Universidade da Extremadura, Espanha. Doutorado em Educação pela Universidade da Extremadura, Espanha, com uma tese sobre Sagas, Ficção Fantástica e Educação. É docente na Faculdade de Educação da Universidade da Extremadura, Espanha. Foi co-organizador do I Foro Internacional de Sagas, celebrado em Espanha, em Maio de 2009. Tem colaborado em diversos livros, artigos e projetos de investigação, cuja linha de investigação engloba, em particular, a leitura e o património cultural.

Ângela Balça é licenciada em Línguas e Literaturas Modernas – Estudos Portugueses, pela Faculdade de Ciências Sociais e Humanas da Universidade Nova de Lisboa. Doutorou-se em Ciências da Educação, pela Universidade de Évora. É professora auxiliar no Departamento de Pedagogia e Educação da Universidade de Évora e investigadora do Centro de Investigação em Educação e Psicologia da Universidade de Évora (CIEP-UE). No ano de 2010, foi professora visitante na Universidade Estadual de São Paulo (UNESP), Brasil. É coordenadora em Portugal da Rede Internacional - *Red de Universidades Lectoras*. Foi coordenadora do Núcleo Regional de Formação de Évora do PNEP, *Programa Nacional de Ensino do Português no 1.º Ciclo do Ensino Básico*, do Ministério da Educação, de 2006 a 2009. Orienta diversos projetos de pós-doutoramento, teses de doutoramento e dissertações de mestrado na área do Ensino da Língua Materna e da Literatura Infantil bem como na área das Bibliotecas Escolares, em Portugal, em Espanha e no Brasil. Publicou vários capítulos de livros e artigos em revistas nacionais e internacionais.

Ângela Rodrigues é doutorada em Ciências da Educação - Formação de Professores e é docente da Faculdade de Psicologia e Ciências de Educação da Universidade de Lisboa. Tem lecionado nas Licenciaturas de Ciências de Educação e de Psicologia e nos Mestrados em Formação de Adultos, em Teoria e Desenvolvimento Curricular, em Pedagogia do Ensino Superior e em Educação Intercultural. É autora, entre outras publicações, de *Análise de práticas e de necessidades de formação* e de *Identidade e profissionalidade dos formadores de professores* e coautora, com Maria Teresa Estrêla, de *Síntese da investigação sobre formação inicial de professores em Portugal*.

Antónia Fialho Conde é professora auxiliar no Departamento de História da Universidade de Évora, onde atualmente exerce as funções de diretora. Doutorou-se em História, em 2005, na temática do monaquismo feminino no período moderno. É membro do CIDEHUS, Centro Interdisciplinar de

História, Cultura e Sociedades da Universidade de Évora (onde foi fundadora do NEHM – Núcleo de Estudos de História das Mulheres) e do Laboratório HERCULES (Herança Cultural, Estudos e Salvaguarda). Leciona nas áreas de História e do Património. É autora do livro *Cister a Sul do Tejo: o mosteiro de S. Bento de Cástris e a Congregação Autónoma de Alcobaça (1567-1776)*.

Clarinda Pomar licenciou-se em Educação Física e Desporto e obteve o grau de mestre em Ciências da Educação na Faculdade de Motricidade Humana da Universidade Técnica de Lisboa. Em 2007 doutorou-se em Ciências da Educação na Universidade de Évora defendendo uma tese sobre o *Género na Educação Física - Perceções de alunos e alunas dos 1º e 2º ciclos do ensino básico*. É professora auxiliar no Departamento de Pedagogia e Educação da Universidade de Évora lecionando nos Cursos de licenciatura em Educação Básica e em Ciências do Desporto, assim como nos Cursos de Mestrado em Ciências da Educação e em Ensino da Educação Física. Investigadora do Centro de Investigação em Educação e Psicologia da Universidade de Évora (CIEP-UE). Participou no *Projecto Coeducação* coordenado pela Comissão para a Igualdade e para os Direitos das Mulheres.

Conceição Nogueira é doutorada em Psicologia Social, no domínio dos Estudos de Género, e é docente da Escola de Psicologia da Universidade do Minho. Leciona “Contextos de Intervenção Comunitária” e “Psicologia e Diversidade” nos cursos de graduação e coordena o Programa de Doutoramento em Psicologia Social. Género e Sexualidade. É coeditora com Lúcia Amâncio de *Gender, Management and Science*, coautora com Isabel Silva de *Cidadania. Construção de novas práticas em contexto educativo* e autora de *Um Novo Olhar Sobre as Relações sociais de género*. Tem vários artigos em revistas (nacionais e internacionais) e capítulos de livros sobre a temática dos Estudos de Género e Feminismo, para além de experiência de coordenação de projetos de investigação no domínio.

Cristina Maria Coimbra Vieira nasceu em Coimbra em 1968. É licenciada em Psicologia e doutorada em Ciências da Educação pela Faculdade de Psicologia e de Ciências da Educação da Universidade de Coimbra, onde exerce funções docentes desde 1992. Os seus principais interesses de investigação centram-se em torno das questões de género e cidadania, no âmbito da educação e formação ao longo da vida, em contextos formais e não formais. Fez parte da Comissão de avaliação externa do II Plano Nacional para a Igualdade e integra a Comissão de avaliação externa do III Plano Nacional para a Igualdade Cidadania e Género (2007-2010). É autora, entre outras publicações, de *Educação familiar: estratégias para promoção da igualdade de género* e de *É menino ou menina? Género e educação em contexto familiar*.

Lúcia Saavedra é doutorada em Psicologia e professora de Psicologia na Universidade do Minho, desde 1996. Dedicou-se aos estudos de género desde 1993, altura em que inicia a sua tese de mestrado. No seu doutoramento efectuou estudos sobre a relação entre o género e o rendimento académico. Desde então tem investigado sobre a influência do género nos processos vocacionais de jovens. Antes disso, foi psicóloga escolar, tendo dedicado grande parte da sua atividade à consulta psicológica vocacional. Mantém contactos com as escolas através da supervisão de estágios curriculares. Publicou a obra *Aprender a ser rapariga, aprender a ser rapaz: teorias e práticas da escola* pela Livraria Almedina.

Olga Magalhães é doutorada em Ciências da Educação – Didáctica da História e é docente do Departamento de Pedagogia e Educação da Universidade de Évora. Tem lecionado na licenciatura em Educação Básica e nos Mestrados em Ciências da Educação. É membro do CIDEHUS, Centro

Interdisciplinar de História, Cultura e Sociedades da Universidade de Évora. Os seus principais interesses de investigação centram-se nas questões da educação histórica e da formação de professores. Participou no Fórum *Educação para a Cidadania*.

Paula Silva nasceu em Janeiro de 1964, no Porto. Licenciada em Educação Física e Desporto foi durante muitos anos professora do ensino básico e secundário. É doutorada em Ciências do Desporto pela Faculdade de Desporto da Universidade do Porto onde exerce funções de docência no 2º Ciclo em Ensino de Educação Física para os Ensinos Básico e Secundário nas unidades curriculares de Estágio Profissional e Desenvolvimento Curricular. Desenvolve estudos e projetos de investigação no domínio dos Estudos de Género e Desporto. É autora do livro *Construção/Estruturação do Género em Educação Física*, coautora de vários livros e artigos nacionais e internacionais.

Teresa Joaquim é doutorada em Antropologia Social pelo I.S.C.T.E. professora auxiliar da Universidade Aberta, coordenadora do Mestrado de Estudos sobre as Mulheres. Membro do Conselho Nacional de Ética para as Ciências da Vida (1996- 2001). Publicou, entre outras, várias publicações: *Dar à luz, ensaio sobre as práticas e crenças da gravidez, parto e pós-parto em Portugal*, Publicações D. Quixote, 1983; *Mulheres de uma aldeia*, Editora Ulmeiro, 1985; *Menina e Moça, Construção Social da Feminilidade - XVII-XIX, Fim de Século*, 1997; *As causas das Mulheres. A comunidade infigurável*, Lisboa, Livros Horizonte, 2006. Membro do CEMRI e do Helsinki Group.

Teresa-Claúdia Tavares é professora adjunta na Escola Superior de Educação de Santarém, doutoranda em literatura portuguesa oitocentista e ativista da Amnistia Internacional. Investiga e ensina sobre teoria feminista, direitos humanos, literatura de autoria feminina, literatura portuguesa, cultura oitocentista portuguesa, literatura para crianças e técnicas de animação de crianças e jovens. Procura sempre que possível cruzar estas áreas de interesse e conhecimento, assim como articular as suas atividades de docência com as de pesquisa e de intervenção social. A obra que mais prazer lhe deu escrever foi, em coautoria, *A Narrativa na promoção da igualdade de género: contributos para a educação pré-escolar* (Lisboa: CIDM, várias edições).

