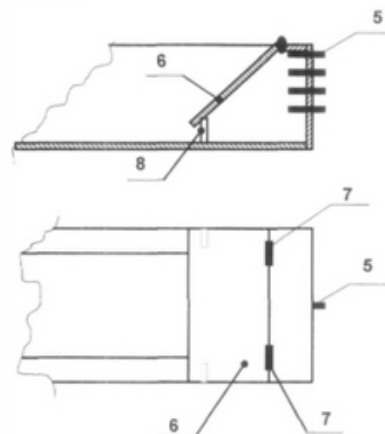


PATENTE DE INVENÇÃO NACIONAL Nº 103509

BEBEDOURO INTELIGENTE PARA PECUÁRIA

Síntese do Processo

Nº do Pedido	19873
Data de Apresentação	26-06-2006
Data do Pedido	26-06-2006
Fase Actual	01140000 PEDIDO-OPOSIÇÃO POSSÍVEL
Data de Início da Fase	31-12-2007
Data de Fim Previsto	29-02-2008
Situação de Taxas	01T10000 PAGAMENTO INICIAL
Data de Início da Sit.	26-12-2007
Data de Fim Previsto da Sit.	26-06-2008
Taxas Pagas	2
Taxas Devidas	0
BPI 1ª Publicação	31-12-2007
Data do Despacho	---
BPI do Despacho	---
Data de Início de Vigência	26-06-2006
Data Limite de Vigência	26-06-2026
Titulares	UNIVERSIDADE DE ÉVORA
Mandatário	---
Classificação Internacional	A01K 7/02 (2006.01)
Processo em Tribunal	NÃO
Tribunal	---
Data de Envio	---



Texto do Resumo

ESTE EQUIPAMENTO CUMPRE A FUNÇÃO ELEMENTAR DE SER UM DEPÓSITO DE ÁGUA PARA ABASTECIMENTO DE ANIMAIS QUE NO ENTANTO POSSUI UM CONJUNTO DE FUNCIONALIDADES QUE O DOTAM DE INTELIGÊNCIA AUTÓNOMA. ESTE NOVO BEBEDOURO É DOTADO DE UM CONJUNTO DE NOVAS TECNOLOGIAS QUE LHE PERMITE A COMUNICAÇÃO COM UM OPERADOR DISTANTE E ADMITE ALÉM DE UM COMANDO LOCAL, UM COMANDO REMOTO PARA ACTIVAÇÃO E DESACTIVAÇÃO DO SISTEMA. O CONJUNTO DE SENSORES (5) E ACTUADORES ACOPIADOS A ESTE BEBEDOURO ASSIM COMO O SEU SISTEMA DE SUPERVISÃO E CONTROLO, PERMITEM COMANDAR AUTOMATICAMENTE O SISTEMA DE ENCHIMENTO, BEM COMO ELABORAR E ENVIAR, AO OPERADOR, UMA SÉRIE DE ESTATÍSTICAS QUE CONFEREM INTELIGÊNCIA AUTÓNOMA AO SISTEMA.



Classificação Internacional

Classe	Nível	Categoria	Valor
A01K 7/02 (2006.01)	AVANÇADO	PRIMEIRA	INVENTIVA



Fases Jurídicas


Fase	Data de Início	Data de Fim Previsto	Data de Fim Efectiva	Boletim	Entidade
01000000 - PEDIDO-APRESENTADO NO INPI	26-06-2006	SEM LIMITE	27-06-2006	---	---
01100000 - PEDIDO-AGUARDA ENVIO P/D.N.	27-06-2006	04-07-2006	04-07-2006	---	---
01101000 - PEDIDO-CONFIRM.ENVIO P/D.N.	04-07-2006	SEM LIMITE	21-07-2006	---	---
01102000 - PEDIDO-ENVIO P/D.N.CONFIRMADO	21-07-2006	28-07-2006	28-07-2006	---	---
01110000 - PEDIDO-AGUARDA EXAME FORMAL	28-07-2006	SEM LIMITE	29-08-2006	---	---
01120000 - PEDIDO-PUB.REGULAR	29-08-2006	31-12-2007	02-01-2008	31-12-2007	---
01140000 - PEDIDO-OPOSIÇÃO POSSÍVEL	31-12-2007	29-02-2008	---	---	---



Taxas Periódicas

Situações de Taxas

Situação	Data de Início	Data de Fim Previsto	Data de Fim Efectiva	Boletim
01T00000 - PAGAMENTO NÃO-APLICÁVEL	26-06-2006	SEM LIMITE	29-08-2006	---
01T01000 - TAXAS INCLUÍDAS NO PEDIDO	29-08-2006	26-12-2007	26-12-2007	---
01T10000 - PAGAMENTO INICIAL	26-12-2007	26-06-2008	---	---

 Nota: Não existem registos de taxas efectivamente pagas em PT.



Entidades Intervinentes

Entidade	Nome	Morada	Localidade	Intervenção	Data de Início	Data de Fim
852530	UNIVERSIDADE DE ÉVORA	LARGO DOS COLEGIAIS, Nº 2	7000-803 ÉVORA - PORTUGAL	REQ./TITULAR	26-06-2006	---
842159	JOÃO MANUEL GOUVEIA DE FIGUEIREDO	AVENIDA DOUTOR FRANCISCO SÁ CARNEIRO, Nº 92	7000-757 ÉVORA - PORTUGAL	INVENTOR	26-06-2006	---



Documentos Relacionados

Número	Data de Entrada	Acto Requerido	Requerente	Acto Executado	Data de Execução	Despacho
19873	26-06-2006 às 16:18:00	0199 - PEDIDO DE PATENTE NACIONAL	UNIVERSIDADE DE ÉVORA	010001 - INCLUSÃO DE PEDIDO PENDENTE	27-06-2006	DEFERIDO




Boletins Relacionados

Boletim	Motivo de Publicação	Situação do Boletim	Nº do Documento	Texto
31-12-2007	02 - PUBLICAÇÃO DE PEDIDOS	PUBLICADO (BPI JÁ PUBLICADO)	---	---




Prioridades

 Nota: Não existem registos de prioridades.




Países Designados

 Nota: Não aplicável a esta modalidade.



Epígrafe em Língua Estrangeira

 Nota: Não aplicável a esta modalidade.

