

UNIVERSIDADE DE ÉVORA
ESCOLA DE CIÊNCIA E TECNOLOGIA - DEPARTAMENTO DE ENGENHARIA RURAL



MECANIZAÇÃO AGRÍCOLA

BASES DE ÓLEO-DINÂMICA
TRANSMISSÕES HIDRÁULICAS EM MÁQUINAS AGRÍCOLAS

(Apontamentos para uso dos Alunos)

JOSÉ OLIVEIRA PEÇA

ÉVORA

2017

INDICE

| | |
|--|----|
| Resumo | 3 |
| 1. Arquitectura básica de uma Transmissão Hidráulica (T.H.) | 4 |
| 2. Exemplo de uma transmissão hidráulica | 4 |
| 3. O tractor como potência hidráulica nas aplicações agrícolas | 8 |
| 4. Aspectos gerais das transmissões hidráulicas..... | 9 |
| 5. Componentes básicos de uma T.H. | 10 |
| 5.1. Reservatório..... | 10 |
| 5.2. Filtro de óleo..... | 10 |
| 5.3. Bomba de óleo | 11 |
| 5.4. Actuadores hidráulicos | 13 |
| 5.4.1. Cilindros hidráulicos de duplo efeito (CHDE)..... | 13 |
| 5.4.2. Associação de CHDE em paralelo | 14 |
| 5.4.3. Cilindros hidráulicos de simples efeito (CHSE) | 16 |
| 5.4.4. Força e potência de cilindros hidráulicos | 17 |
| 5.4.5. Motores hidráulicos (MH)..... | 19 |
| 5.4.6. Momento e potência de motores hidráulicos | 20 |
| 5.5. Válvulas | 20 |
| 5.5.1. Válvulas de segurança | 21 |
| 5.5.2. Válvulas de retenção..... | 21 |
| 5.5.3. Válvulas de gaveta..... | 22 |
| 5.5.4. Válvula de regulação de caudal | 23 |
| 6. Equipamentos agrícolas com sistema hidráulico autónomo..... | 24 |
| 7. Protecção do operador e do equipamento..... | 30 |
| 8. Bibliografia complementar | 31 |

Resumo

Este trabalho destina-se a apoiar a aprendizagem de estudantes do ramo das ciências agrárias sobre aspectos relevantes das transmissões hidráulicas em máquinas agrícolas.

A transmissão hidráulica efectua a transmissão de potência desde uma fonte (exemplo: o Serviço Externo do Sistema Hidráulico do tractor) para diversos actuadores hidráulicos nos equipamentos agrícolas. São apresentadas as transmissões hidráulicas de equipamentos agrícolas, com a preocupação focada na identificação dos componentes presentes e na sua função dentro do sistema.

O texto não está vocacionado para aspectos de dimensionamento; contudo, faz-se a apresentação de alguns princípios básicos de óleo-dinâmica, possibilitando um entendimento crítico perante alternativas de concepção.

Este trabalho actualiza e completa edições anteriores (2015; 2013) e destina-se a ser utilizado no contexto da unidade curricular de *Mecanização Agrícola* (2006/07 até ao presente), obrigatória do 3º semestre da licenciatura em Agronomia.

Outras disciplinas apoiadas pelos textos:

- *Princípios de Engenharia Aplicados à Ciência Animal* (2006/07 a 2016/17) – unidade curricular obrigatória do 1º ciclo em Ciência e Tecnologia Animal.

- *Fundamentos de Engenharia nas Máquinas Agrícolas* – (2004/05 e 2005/06) – disciplina obrigatória do 3º semestre de Engenharia Agrícola;

- *Tecnologia dos Equipamentos Agrícolas* – (2004/05 e 2005/06) – disciplina obrigatória do 3º semestre de Engenharia Zootécnica;

- *Mecânica Aplicada* (1983/84 a 2003/04) - disciplina obrigatória do 3º semestre os cursos de Engenharia Agrícola e Engenharia Zootécnica.

Textos anteriores do mesmo autor:

Bases de Óleo-dinâmica (transmissões hidráulicas), 2011, 2008;

Fundamentos de óleo-dinâmica e exemplos de circuitos em equipamentos agrícolas, 2005, 2004, 2002, 1994, 1988, 1986.

1. Arquitectura básica de uma Transmissão Hidráulica (T.H.)

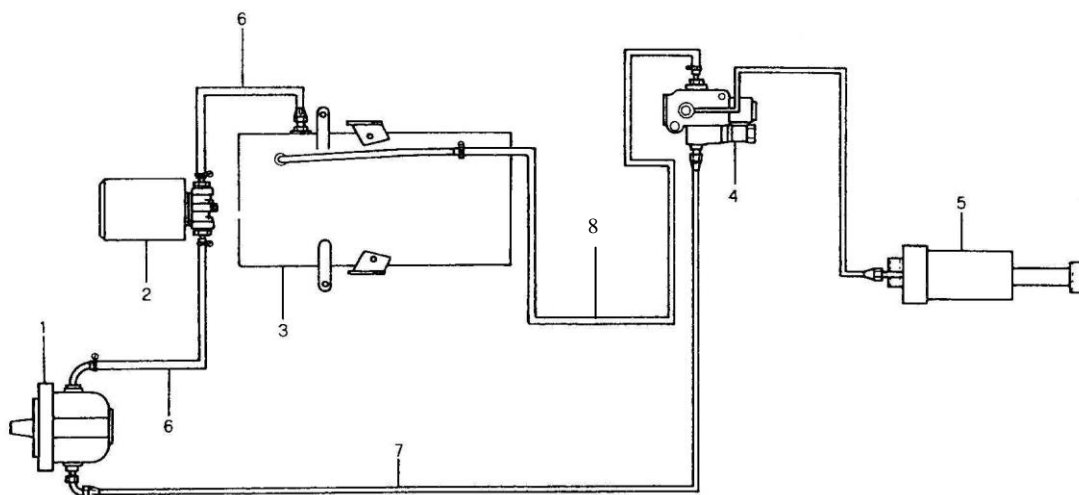


Figura 1 – Esquema simplificado de uma transmissão hidráulica

O caudal de óleo é gerado pela bomba de óleo (1) e dirigido, através de mangueiras (7), para a válvula direccional (4). Esta válvula é controlada pelo operador através de alavanca (actuação mecânica) ou através de comando eléctrico (sistema de electroválvulas), dirigindo, ou não, o óleo para o actuador (5). A pressão de óleo gerada no interior do actuador (5) fará estender a sua haste.

Quando o actuador não estiver em função, ou quando a haste atingir o seu limite, a válvula direccional (4) dirige o óleo para o reservatório (3), através da mangueira de retorno (8).

A bomba de óleo é accionada por um motor (não representado na figura). No caso de instalações fixas, o motor é normalmente eléctrico. No caso de instalações móveis, como são os equipamentos agrícolas, o motor é o próprio tractor através da tomada-de-força.

Estando o motor sempre a funcionar, significa que a bomba estará sempre a fazer circular o óleo no sistema.

Na circulação o óleo é filtrado no filtro (2) e por vezes arrefecido em permutadores de calor, conhecidos por radiadores de óleo (não representado na figura). Integrado na válvula direccional está a válvula de limite de pressão, também conhecida por válvula de segurança cuja função é permitir passagem directa do óleo para o reservatório assim que a pressão no circuito ultrapasse um valor limite.

2. Exemplo de uma transmissão hidráulica

A figura 2 mostra uma máquina de podar, utilizada em pomares e vinha.



Figura 2

A figura 3 mostra a unidade hidráulica (*hydraulic power pack*) de acionamento da máquina de podar.



Figura 3

A unidade hidráulica compreende o reservatório de óleo, *oil tank*, (Fig. 4), sendo bem visível o seu bujão (Fig.5).



Figura 4



Figura 5

A bomba de óleo (*hydraulic pump*) está situada por baixo do reservatório (Fig. 6), e é accionada pela tomada-de-força do tractor, através do veio de Cardan (Fig. 7)



Figura 6

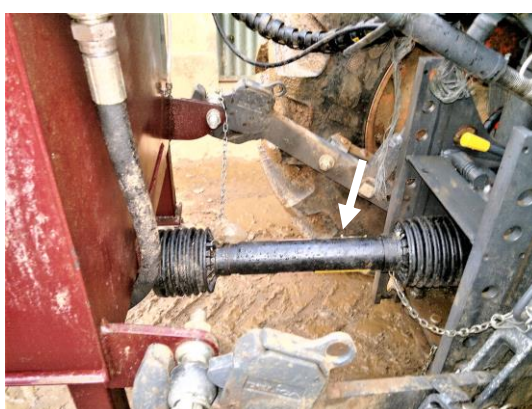


Figura 7

Lateralmente ao tractor (Fig. 8), estão as duas mangueiras (na imagem seguem juntas, protegidas por uma espiral de plástico) que fazem a comunicação com as válvulas e os actuadores hidráulicos, colocados na frente do tractor. Uma mangueira leva o óleo da bomba para as válvulas; a outra, faz o retorno do óleo para o reservatório.



Figura 8

Na frente encontram-se os actuadores e as respectivas válvulas (*hydraulic valves*) para o posicionamento da barra de corte. O cilindro hidráulico de simples efeito (CHSE) para posicionamento em altura (Fig. 9); um cilindro hidráulico de duplo efeito (CHDE) para posicionamento transversal (Fig. 10); um CHDE para posicionamento angular (Fig. 11).



Figura 9



Figura 10



Figura 11

O motor hidráulico ilustrado na figura 11 permite accionar as facas da barra de corte.

É ainda visível, sobre o reservatório, na unidade hidráulica, o filtro de óleo (Fig. 12) e o radiador de arrefecimento do óleo (Fig. 13).



Figura 12



Figura 13

3. O tractor como potência hidráulica nas aplicações agrícolas

O tractor agrícola possui um sistema hidráulico completo (*tractor hydraulic system*), uma vez que tem o seu próprio reservatório, filtro(s), bomba (ligada ao motor Diesel) e válvulas e actuadores que, de entre outras funções, permitem o accionamento hidráulico dos braços inferiores do sistema de barras existente na traseira e destinado à montagem de alfaias.

O tractor tem ainda o Serviço Externo do Sistema Hidráulico (S.E.S.H.) que fornece caudal de óleo a alfaias que tenham actuadores (cilindros ou motores), dispensando a alfaia de ter todos os restantes componentes (reservatório, filtros, válvulas), já que o óleo é fornecido pelo próprio tractor.

Contudo há alfaias que têm o seu sistema completo e autónomo, como é o caso da maquina de podar apresentada no ponto 2.

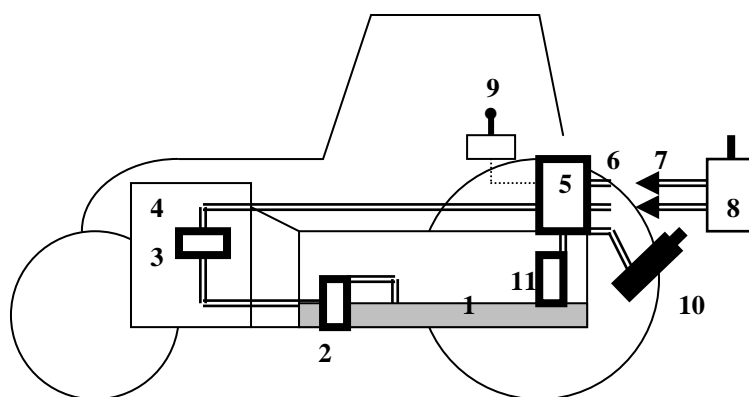


Figura 14 – Esquema simplificado do sistema hidráulico de um tractor agrícola: 1 – Reservatório (cárter da transmissão do tractor); 2 – Filtro de óleo do sistema hidráulico (aspiração); 3 – Bomba de óleo do sistema hidráulico (accionada pelo motor Diesel); 4 – Motor Diesel; 5 – Bloco de Válvulas; 6 – Tomadas de óleo do SESH (fêmea); 7 – Acoplamento macho nas mangueiras de actuador externo (na alfaia); 8 – Cilindro hidráulico (na alfaia); 9 – Comando das válvulas; 10 – cilindros do sistema de 3 pontos; 11 – Filtro de óleo do sistema hidráulico (retorno).

O sistema hidráulico do tractor agrícola será tratado com maior detalhe na unidade curricular optativa “Tractores e Equipamentos Automotrizes”, completada com aplicação em trabalhos práticos na unidade curricular optativa “Controlo de Equipamentos e Mecanização Aplicada”. Por agora serão apresentadas, em texto separado, as funcionalidades principais e os seus comandos.

4. Aspectos gerais das transmissões hidráulicas

As transmissões hidráulicas (T.H.) são um modo muito flexível e seguro de efectuar uma transmissão de energia. Basicamente trata-se de um fluxo de óleo, gerado por uma bomba, que é conduzido em tubos e controlado por válvulas. Esse fluxo é transformado em energia mecânica em cilindros ou em motores hidráulicos.

As T.H. apresentam as seguintes vantagens:

São simples - constituídas por componentes resistentes ao desgaste e avarias;

São compactas - um motor hidráulico é mais pequeno que o motor Diesel ou eléctrico, de potência equivalente;

São flexíveis - a liberdade permitida por canalizações de borracha (mangueiras) é incomparavelmente maior do que a permitida por rodas dentadas, correias, veios, etc.

A desvantagem das T.H. reside no perigo de contaminação do óleo que, em aplicações agrícolas, é sobretudo devido a poeiras. A presença de filtros e a sua regular substituição, permite minorar este problema. As poeiras danificam o interior dos componentes, os quais são fabricados com tolerâncias de grande precisão.

Nas aplicações agrícolas são ainda fruto de contaminação a mistura de óleos que poderá acontecer quando uma mesma T.H. de uma alfaia for actuada por tractores diferentes.

Como em qualquer transmissão de energia há sempre uma parte que é dissipada sob a forma de calor, constituindo uma perda em termos de energia recebida. No caso das T.H. o aquecimento do óleo dá-se quer na bomba, quer na sua passagem nos tubos e nos diversos constrangimentos das válvulas. Por vezes estes sistemas possuem um permutador de calor (radiador de óleo) no sentido de manter a temperatura do óleo dentro de limites e evitar a sua deterioração.

5. Componentes básicos de uma T.H.

5.1. Reservatório

Reservatório do óleo (*reservoir; sump*) - tem um local para se ver o nível (vareta ou visor de nível), um bujão no topo para reabastecimento, um bujão na parte inferior para a mudança do óleo e um respirador para garantir a entrada e a saída do ar com as mudanças de nível do óleo no interior.



Figura 15 - Reservatório de óleo do sistema hidráulico autónomo de uma máquina de revestir fardos de feno-silagem em película plástica <http://www.mchale.net/>



Figura 16 - Reservatório de óleo do sistema hidráulico de um tractor FENDT 211F. Notar o símbolo de óleo de hidráulico colocado no bujão de enchimento.

5.2. Filtro de óleo

O filtro de óleo (*oil filter*) está frequentemente situado no tubo de retorno ao reservatório, imediatamente antes da entrada neste. É um dos componentes de substituição ou limpeza periódica, segundo os preceitos indicados no MANUAL DE OPERADOR da máquina. Por vezes existe mais do que um filtro:



Figura 17 – Exemplo de filtro de óleo

5.3. Bomba de óleo

A bomba de óleo (*oil pump*) destina-se a gerar o caudal de óleo. Faz-se notar que as bombas produzem caudal. A pressão é criada no fluxo de óleo pelas restrições internas impostas nas válvulas e manguerias e, naturalmente, pelas cargas impostas externamente nos actuadores (cilindros e motores hidráulicos). Se não houver resistência ao fluxo de óleo, a bomba estará a impulsionar óleo a uma pressão reduzida, a suficiente para conduzir o óleo nos tubos e válvulas.



Figura 18 - Bomba de óleo de carretos (aspecto exterior e interior)

Para além da bomba de carretos (*spur gear pump*) existem a bomba de carretos internos (*internal gear pump*) e a bomba de palhetas (*vane pump*):

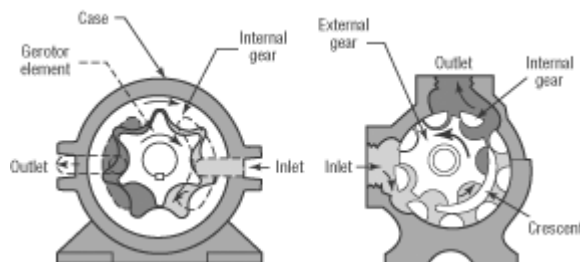


Figura 19 - Bomba de carretos internos

<http://www.hydraulicpneumatics.com/>

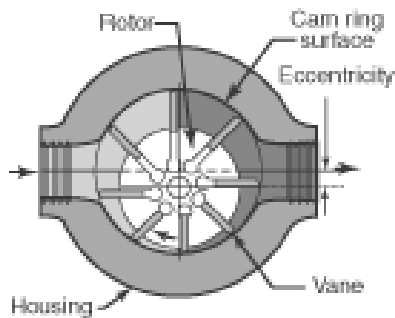


Figura 20 - Bomba de palhetas
<http://www.hydraulicpneumatics.com/>

O caudal produzido por uma bomba é dado pela seguinte expressão:

$$Q = \frac{V \times \eta \times n}{60} \quad \text{eq.1}$$

sendo:

Q - Caudal de óleo (m^3/s); V - Volume interno oferecido pela bomba em cada rotação (m^3); n - Velocidade de rotação da bomba (rpm); η - Rendimento volumétrico da bomba (decimal). Representa o que se perde devido à compressão do óleo, e às fugas internas de jusante para montante na bomba.

As bombas de carretos, as de carreto interno e as de palhetas, são exemplos de bombas em que V é sempre constante, pelo que a única maneira de se variar o caudal Q é recorrendo à variação da rotação n que é fornecida pelo motor a que estão ligadas.

Existe ainda um tipo de bombas, conhecida como bombas de êmbolos (*piston pump*); são bombas mais complexas de maior tamanho e mais caras. Alguns dos seus modelos permitem variar o volume interno V , como por exemplo a bomba de êmbolos axiais de débito variável, conhecida pela sua designação inglesa *Swashplate pump*. Nestas bombas, é possível variar o caudal sem alterar a velocidade de rotação do motor (Diesel ou eléctrico) a que estão ligadas; pode inclusivamente interromper-se o fornecimento de caudal, sem alterar a velocidade de rotação da bomba.

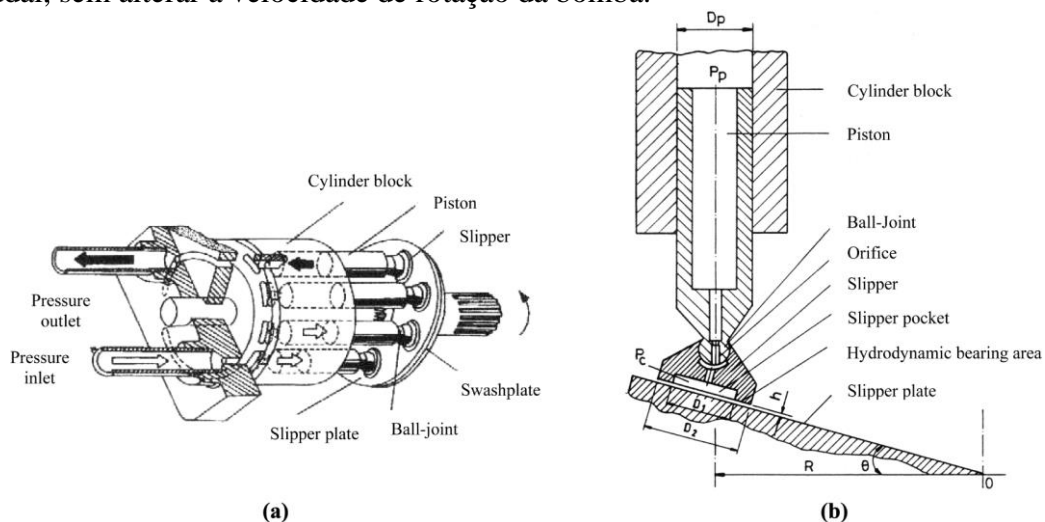


Figura 21 - Bomba de êmbolos axiais de débito variável (*Swashplate pump*)

Um exemplo da vantagem destas bombas pode ser apreciado recorrendo à figura 1: quando o cilindro hidráulico não estiver a ser actuado, a bomba de débito variável interrompe automaticamente o fornecimento de óleo. Se, de outra forma, a bomba fosse

do tipo carretos ou palhetas (volume constante) ter-se-ia de continuar a bombar óleo, o qual seria dirigido na válvula direccional de volta para o reservatório. Embora este processo se realize a baixa pressão requer energia, o que reduz a sua eficiência. Bombas de débito variável são hoje comuns em sistemas hidráulicos dos tractores da gama média e alta. Bombas de carretos e palhetas (volume constante) usam-se em equipamentos agrícolas que possuem sistemas hidráulicos autónomos, como adiante se verá.

5.4. Actuadores hidráulicos

Os actuadores são os cilindros hidráulicos, para movimento linear e os motores hidráulicos para movimento de rotação.

5.4.1. Cilindros hidráulicos de duplo efeito (CHDE)

Os CHDE (*double-acting hydraulic cylinder*) movem-se sob pressão do óleo em ambos os sentidos podendo exercer força quer a estender quer a encolher a haste. Possui duas ligações de óleo para o exterior (duas mangueiras).

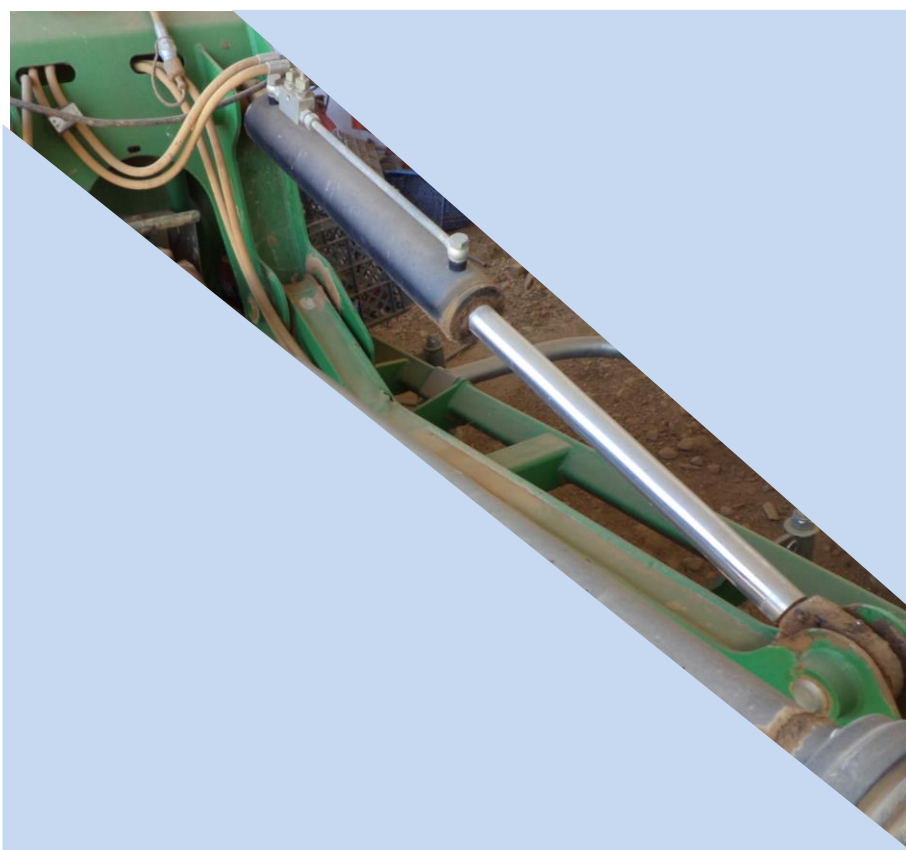


Figura 22 - Cilindro hidráulico de duplo efeito

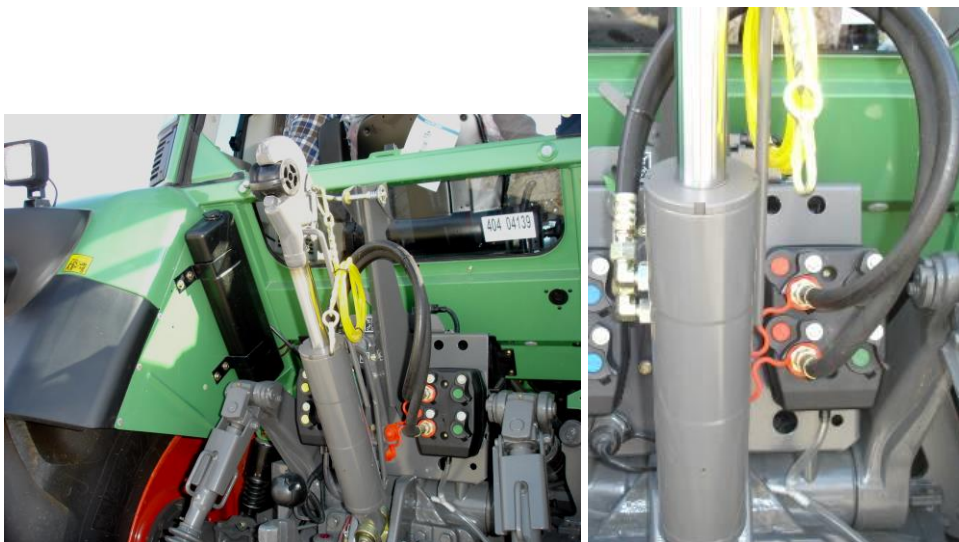


Figura 23 - Cilindro hidráulico de duplo efeito usado como 3º ponto no sistema de 3 pontos do tractor Fendt 415 Vario. Aula de Tractores e Equipamentos Automotrizes 2011/12

5.4.2. Associação de CHDE em paralelo

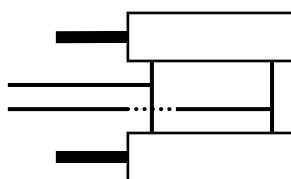


Figura 24 -Taipal traseiro (*rear door*) de semi-reboques, actuado hidraulicamente, é operado por dois CHDE (um de cada lado do taipal) em paralelo. Tractores e Equipamentos Automotrizes 2011/12 – Visita à herdade dos Padres

A agricultura moderna apoia-se, cada vez mais, em alfaias de grande largura de trabalho (*work width*) que, por serem de grandes dimensões, possuem cilindros hidráulicos que rebatem os corpos dos componentes activos para a posição de transporte ou de trabalho.



Figura 25 - Dois CHDE em paralelo rebatem os corpos da grade rotativa para a posição de transporte



Figura 26 - Os dois cilindros hidráulicos assinalados, actuados em paralelo, rebatem o corpo do lado esquerdo do vibrocultor. Um segundo par de CHDE actuados em paralelo rebate o corpo direito <http://kvernelandgroup.papirfly.no>

Alfaias de grande largura de trabalho (*work width*), em virtude do seu maior peso, são frequentemente rebocadas (*trailed implement*) e não montadas (*mounted implement*) no tractor. Estas alfaias possuem cilindros hidráulicos que actuam as rodas para a posição de transporte ou de trabalho.



Figura 27 - O virador de feno (*trailed tedder*) da figura, possui um CHDE para actuar as rodas de transporte (*transport wheels*) e um par de CHDE, em paralelo, para o rebatimento dos corpos laterais (*folding wings*). www.claas.com

5.4.3. Cilindros hidráulicos de simples efeito (CHSE)

Os CHSE estendem sob pressão do óleo e recolhem devido à acção da força de uma mola, ou devido à acção da gravidade. Possui uma única ligação de óleo para o exterior (uma mangueira).

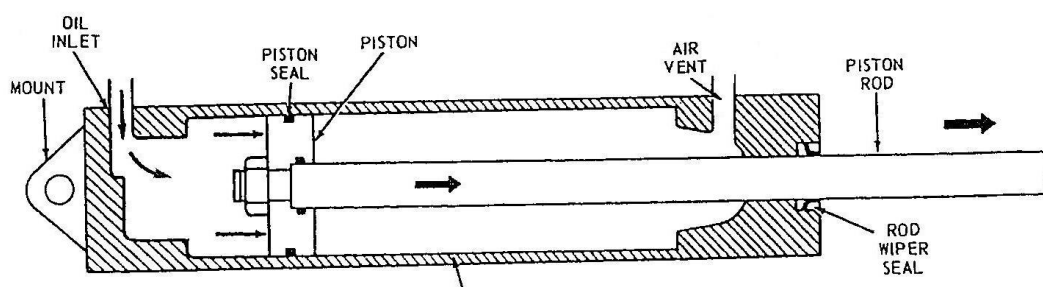


Figura 28 - Cilindro hidráulico de simples efeito. Notar a ligação à atmosfera no lado direito do cilindro (orifício ventilador)



Figura 29 - O semi-reboque (*farm trailer*) da figura dispõe de um CHSE para rebater (*tip*) a caixa; O peso da caixa fará recolher a haste do cilindro.

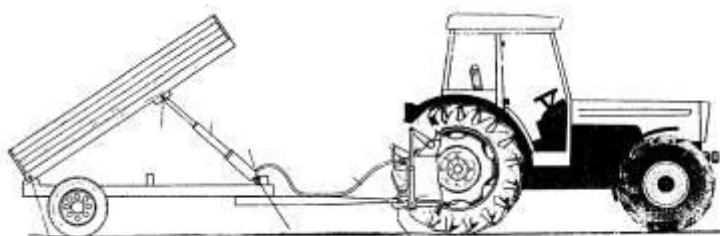


Figura 30 - Cilindros telescópico para possibilitar que, quando recolhida, a haste ocupe o menor espaço possível.

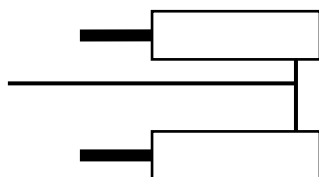


Figura 31 - Semi-reboque basculante com caixa rebatida por dois cilindros hidráulicos de simples efeito (CHSE), em paralelo. Tractores e Equipamentos Automotrizes 2011/12 – Visita à herdade dos Padres

5.4.4. Força e potência de cilindros hidráulicos

Desprezando o atrito do êmbolo no cilindro e supondo que o óleo contido no lado oposto se escoa para o reservatório a uma pressão reduzida, então a relação entre a força exercida pelo cilindro e a pressão do óleo é:

$$F = p \times A \quad \text{eq. 2}$$

sendo :

F - Força exercida pelo cilindro (*kN*)

p - pressão do óleo (*kPa*)

A - área do êmbolo exposta à pressão *p* (*m*²)

A expressão anterior permite concluir que para exercer a mesma força a estender e a encolher, um CHDE necessita de maior pressão neste último caso em resultado da diminuição da área útil do êmbolo ocupada pela haste.

Para uma mesma pressão, um CHDE exerce maior força a estender do que encolher.

O volume do cilindro exposto à entrada de óleo é:

$$V = A \times c$$

Sendo:

V - volume interno (m^3)

A - área do êmbolo exposta à pressão p (m^2)

C - curso do êmbolo (m)

Dividindo ambos os membros pelo tempo, fica:

$$Q = A \times v \quad \text{Eq.3}$$

sendo:

Q - o caudal de óleo que entra no cilindro (m^3/s);

A - área do êmbolo exposta à pressão p (m^2);

v - velocidade de deslocamento da haste (m/s)

A expressão permite concluir que um CHDE que receba o mesmo caudal a estender e a encolher, encolhe mais depressa do que estende.

Nos sistemas hidráulicos o caudal está limitado pela bomba e a pressão está limitada pela válvula de segurança. Podemos concluir da equação 3 que um cilindro hidráulico com um êmbolo de grande diâmetro, desloca-se devagar, mas, de acordo com a equação 2 pode fornecer uma força elevada.

Do mesmo modo, um cilindro hidráulico de pequeno diâmetro desloca-se depressa, mas exercendo uma pequena força.



Figura 32 - Um par de CHDE actuados em paralelo rebate a lança do carregador frontal. Para o mesmo caudal, os CHDE encolhem mais depressa do que estende; para uma mesma pressão, os CHDE exercem maior força a estender do que encolher. Como consequência o carregador tem mais força para levantar carga e desce mais depressa para o solo. Tractores e Equipamentos Automotrizes 2014.

Sendo potência o produto de força e velocidade, combinando as equações 2 e 3, conclui-se que a potência fornecida por um cilindro hidráulico será:

$$P = p \times Q \quad \text{Eq.4}$$

sendo :

P - potência (*kW*); **p** - pressão do óleo (*kPa*); **Q** - Caudal do óleo (*m³/s*)

5.4.5. Motores hidráulicos (MH)

Os MH são semelhantes a bombas funcionando ao contrário, isto é, os motores hidráulicos recebem um caudal de óleo e transformam esse caudal em rotação. Possui duas ligações de óleo para o exterior (duas mangueiras)

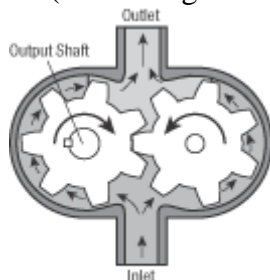


Figura 33 - Motor hidráulico de carretos <http://www.hydraulicspneumatics.com/>



Figura 34 - Motor hidráulico de accionamento de órgãos activos de uma trituradora de rama de poda



Figura 35 - Motor hidráulico de accionamento do ventilador de um semeador mono-grão, pneumático, de sementeira directa. Controlo de Equipamentos e Mecanização Aplicada -visita de estudo à herdade da Lobeira (Ciborro)

Os MH mais vulgares são os motores de carretos e motores de palhetas, usados em numerosas máquinas agrícolas.

Motores de êmbolos axiais são usados em transmissões hidrostáticas de ceifeiras debulhadoras, pulverizadores auto-motrizes e em transmissões contínuas de tractores agrícolas.

5.4.6. Momento e potência de motores hidráulicos

A velocidade de rotação de um motor hidráulico é dada pela seguinte equação, em que:

$$n = \frac{60 \times Q \times \eta}{V} \quad \text{Eq.5}$$

Q - Caudal de óleo fornecido ao motor (m^3/s);

V - Volume interno do motor (m^3);

n - Velocidade de rotação do motor hidráulico (*rpm*);

η_v - Rendimento volumétrico do motor (devido a fugas internas no motor).

A potência fornecida por um motor hidráulico é:

$$P = \Delta p \times Q \times \eta_t \quad \text{Eq.6}$$

sendo :

P - potência fornecida pelo motor hidráulico (*kW*);

Δp - Diferença de pressão do óleo entre a entrada e saída do motor (*kPa*);

Q - Caudal do óleo fornecido ao motor hidráulico (m^3/s);

η_t - Rendimento total do motor hidráulico ($\eta_t = \eta_v \times \eta_i$).

Sendo potência o produto do momento pela velocidade angular, então o momento fornecido por um motor hidráulico será o quociente entre a potência e a velocidade angular. Exprimindo esta em termos de *rpm*, e atendendo às equações 5 e 6, fica:

$$M = \frac{\Delta p \times V \times \eta_i}{2\pi} \quad \text{Eq.7}$$

sendo:

M - Momento fornecido por um motor hidráulico (*kNm*);

V - Volume interno do motor (m^3).

Δp - Diferença de pressão do óleo entre a entrada e saída do motor (*kPa*);

η_i - Rendimento interno do motor hidráulico (devido ao atrito interno dos componentes).

Uma vez que o caudal (Q) e a pressão (p) estão limitadas no sistema, podemos concluir:

- Da equação 5: um motor hidráulico de grande volume interno roda devagar;
- Da equação 7: um motor hidráulico de grande volume interno fornecer um elevado momento.

Em oposição, um motor hidráulico de pequeno volume interno roda depressa e com baixo momento.

5.5. Válvulas

Existem três grandes tipos de válvulas (*valves*):

- as que controlam a pressão do óleo no sistema (*pressure control valves*);
- as direccionais (*directional control valves*), que orientam o óleo no sistema;
- as que regulam o caudal de óleo (*flow control valves*).

5.5.1. Válvulas de segurança

As válvulas de segurança (*Relief valve*), são o exemplo mais comum de válvulas limitadoras de pressão, tendo a função de proteger o sistema de pressão elevada que possa causar danos, como o empeno de hastes de cilindros ou o rebentamento de mangueiras.

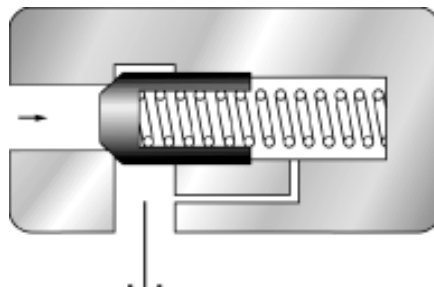


Figura 36 - Válvula de segurança <http://www.hydraulicspneumatics.com/>

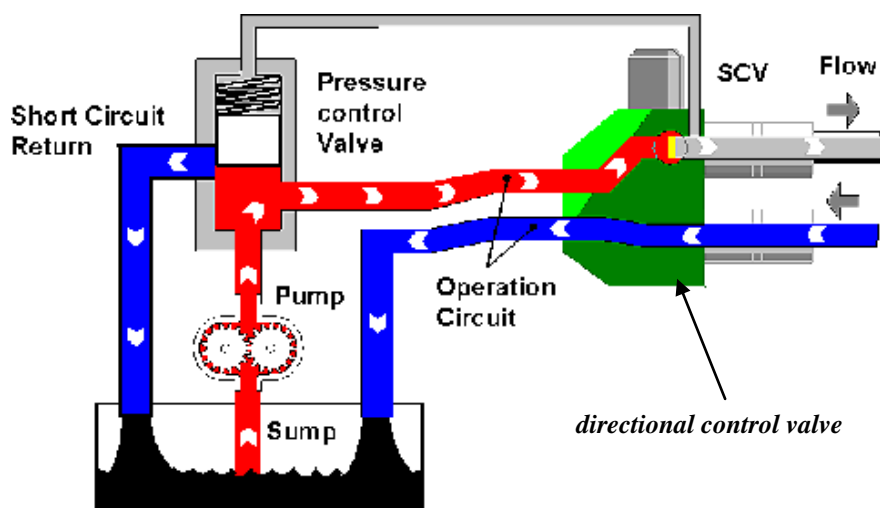


Figura 37 - Estando a válvula direccional (*directional control valve*) impossibilitada de passar óleo (*flow*), o aumento de pressão provocado pela bomba de óleo (*pump*) que continua a bombar, vai empurrar o êmbolo da válvula limitadora de pressão (*pressure control valve*), vencendo a força da mola (do outro lado do êmbolo), abrindo passagem para o reservatório do óleo (*sump*). Ficou, assim, aberto o retorno ao reservatório pela válvula de segurança (*short circuit return*).

Na válvula de segurança (*Relief valve*), quando a pressão do óleo atinge o limite de segurança, a força que está a ser exercida sobre o núcleo da válvula é suficiente para o descolar (vencendo a força de uma mola). O óleo encontrará caminho para o reservatório ou para a entrada da bomba.

5.5.2. Válvulas de retenção

As válvulas de retenção (*check valve*) são a forma mais simples de **válvula direccional**, permitindo o fluxo de óleo num sentido, mas impedindo-o no sentido oposto.

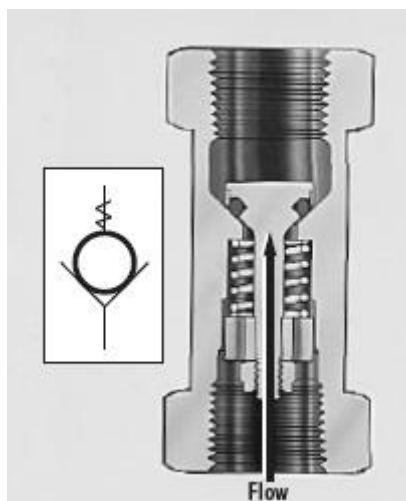


Figura 38 - Válvula de retenção <http://www.hydraulicspneumatics.com/>

A válvula de retenção permite passar óleo apenas num sentido (de baixo para cima na figura anterior), fechando se o fluxo se inverte.

5.5.3. Válvulas de gaveta

As válvulas de gaveta (*spool valves*) constituem um numeroso grupo dentro das válvulas direccionais, mostrando-se na figura um exemplo simples. As separações no núcleo da válvula permitem abrir e fechar as passagens definidas no corpo da válvula à medida que o núcleo desliza no corpo da válvula.

A figura seguinte mostra as posições que levam o cilindro a estender ou a encolher:

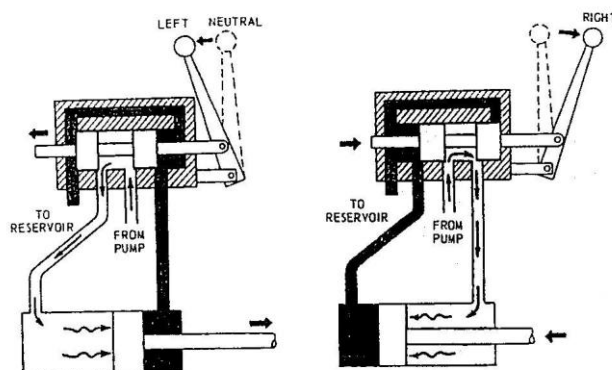


Figura 39 - Movendo para a esquerda a alavanca de comando da válvula direccionial, fica permitida a passagem de óleo vindo da bomba para o lado esquerdo do cilindro; simultaneamente, o lado direito do cilindro fica ligado ao reservatório. Assim, com a entrada de óleo no lado esquerdo e saída no lado direito, a haste do cilindro estende. Movimentando a alavanca de comando da válvula direccionial para a direita realiza-se o oposto

A actuação destas válvulas pode ser feita através de alavanca ou pode ser efectuada de forma remota por um comando electromagnético activado por um botão (electro-válvula).

5.5.4. Válvula de regulação de caudal

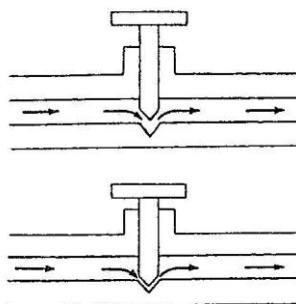


Figura 40 - Princípio básico de uma válvula de regulação de caudal

A figura 41 mostra um tipo vulgar de válvula reguladora de caudal – válvula divisora de fluxo (*flow-divider valve*)

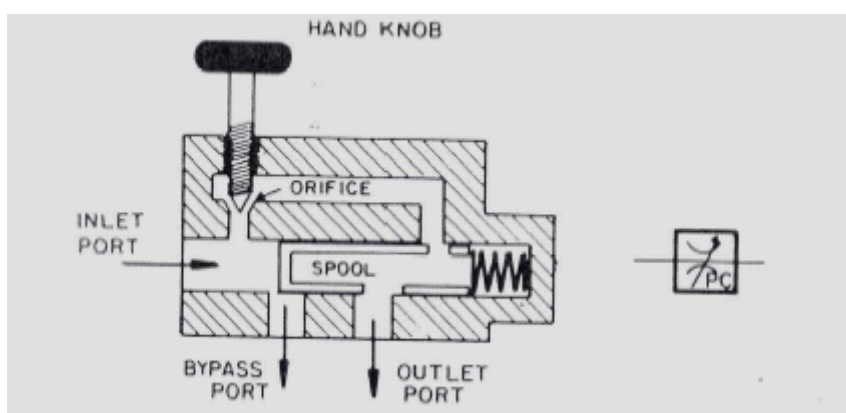


Figura 41 - Válvula reguladora de caudal – válvula divisora de fluxo (*flow-divider valve*)

Na figura 41, actuando regulador (*hand knob*) no sentido de reduzir a passagem de óleo no orifício (*orifice*), tem como consequência a diminuição do caudal à saída da válvula (*outlet port*); tal deve-se ao facto de o regulador ao fechar mais a passagem de óleo no orifício de estrangulamento (*orifice*), impõe um abaixamento da pressão do óleo a jusante do orifício (perda de carga). Havendo maior diferença de pressão à direita e à esquerda da gaveta (*spool*), a gaveta será empurrada para a direita, comprimindo a mola, fechando mais a saída de óleo (*outlet port*), diminuindo, assim, o caudal para o circuito. Simultaneamente a gaveta abre mais a passagem para o reservatório (*bypass port*), por onde se dirige o excesso de óleo que não foi para o circuito.

A válvula divisora de fluxo possibilita variar o caudal, permitindo, por exemplo, regular a saída de óleo de dentro ou para dentro de um actuador, o que influenciará a velocidade a que este se desloca (cilindro) ou roda (motor hidráulico).



Figura 42 - Válvula de regulação de caudal inserida no circuito de um motor hidráulico (não visível), a qual permite variar a velocidade de translação do fundo móvel de um semi-reboque distribuidor de estrume, possibilitando, assim, regular a densidade de distribuição do estrume (ton/ha).

Existem diversos tipos de válvulas de controlo de caudal, cujo princípio de funcionamento está para além do interesse do curso.

6. Equipamentos agrícolas com sistema hidráulico autónomo

Há alfaías dispõem de um sistema hidráulico autónomo prescindindo na totalidade ou em parte do Serviço Externo do Sistema Hidráulico (SESH) do tractor. Estas alfaías com sistema hidráulico autónomo (*independant hydraulic system*), têm o seu próprio reservatório de óleo (*oil tank*), bomba de óleo (*hydraulic pump*), válvulas (*hydraulic valves*) e actuadores. Requerem a tdf do tractor para actuação da bomba.

A fresa, entre-cepas, da figura 43 tem um sistema hidráulico próprio para actuar um

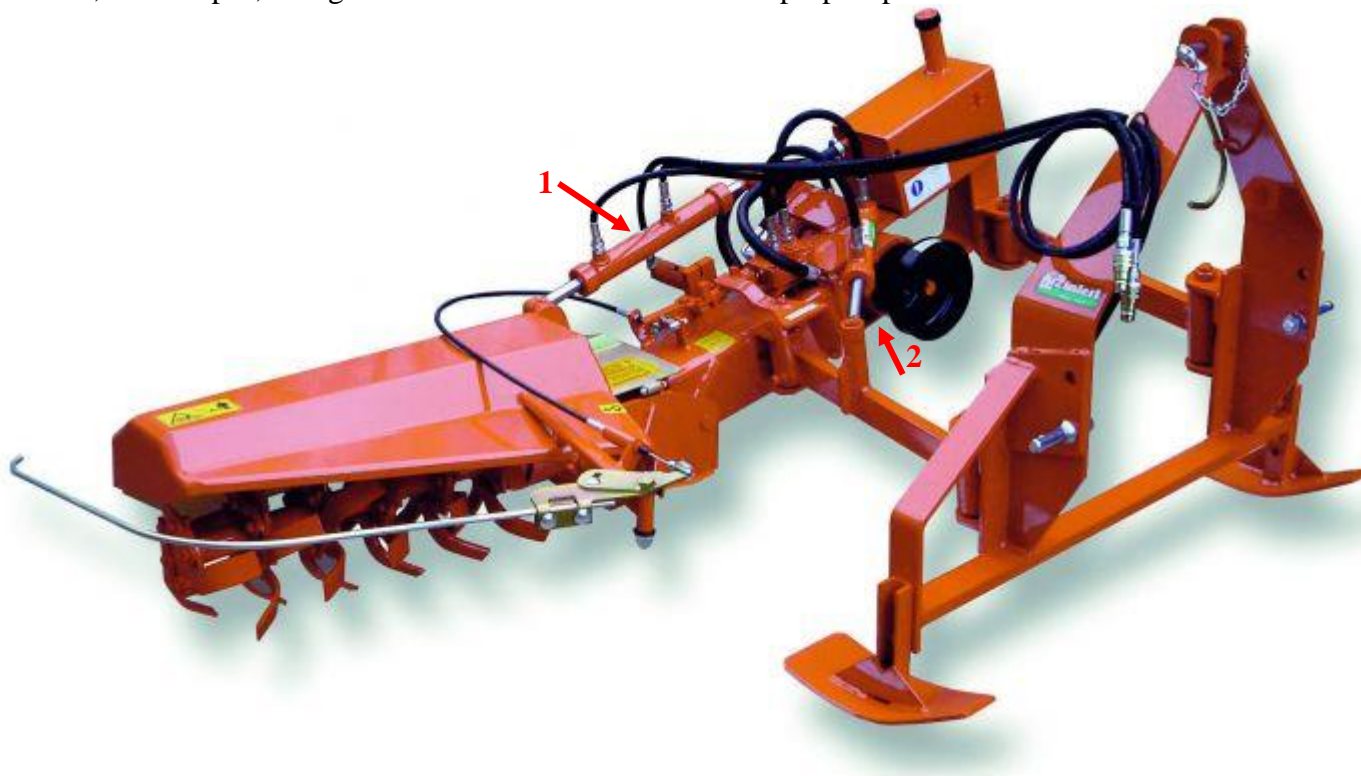


Figura 43 – Fresa entre-cepas

cilindro hidráulico de duplo efeito (2) que lhe permite deslocar-se transversalmente, contornando as plantas e paus dos arames. A válvula direccional que actua o CHDE é accionada pelo próprio obstáculo, através de um braço (apalpador) que se movimenta ao entrar em contacto com o obstáculo.

A tomada-de-força do tractor, além de fornecer movimento ao rotor da fresa, fornece movimento à bomba de óleo do sistema hidráulico autónomo.

Esta alfaia requer, ainda, do SESH do tractor uma válvula para actuação de um cilindro hidráulico de duplo efeito (1) que coloca a alfaia na posição de trabalho ou de transporte.

O s-r.m.d.r. - **semi-reboque misturador e distribuidor de ração** (*mix feeder*) é um exemplo de equipamento com sistema hidráulico autónomo.



Figura 44 – Semi-reboque misturador e distribuidor de ração (*mix feeders*) são exemplos frequentes de equipamentos com sistema hidráulico autónomo

O sistema hidráulico autónomo, localizado junto da lança, é accionado pela tdf do tractor (fig. 45).

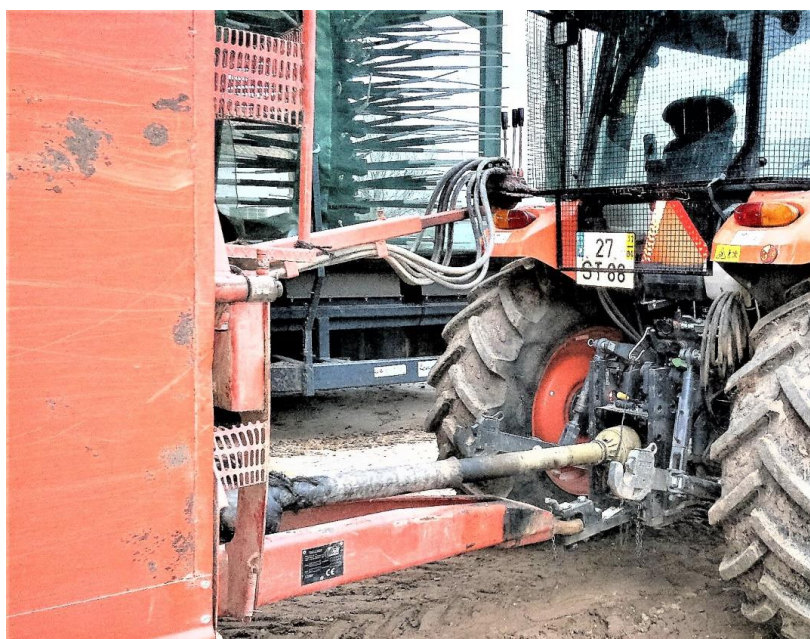


Figura 45 – Ligação ao tractor do semi-reboque misturador e distribuidor de ração (*mix feeders*), através de veio de Cardan e lança ligada à barra-de-puxo

O óleo está contido num reservatório (fig. 46).



Figura 46 – Reservatório de óleo com o respectivo bujão de enchimento e visor de nível

A bomba de óleo, accionada pela tomada-de-força do trator, via veio de Cardan, dirige o caudal de óleo para um bloco de válvulas direccionais (Fig. 47) e de controlo de caudal que permitem dirigir e regular o fluxo de óleo para os actuadores hidráulicos.



Figura 47 – bloco com 3 válvulas direccionais e respectivas alavancas de comando

Os actuadores hidráulicos são:

- Cilindro hidráulico de duplo efeito (CHDE) para abertura e fecho da janela de distribuição (Fig. 48);
- Cilindro hidráulico de duplo efeito (CHDE) para colocação na posição de trabalho ou de transporte tapete transportador de distribuição (Fig. 49);
- Motor hidráulico de movimento do tapete transportador de distribuição (Fig. 50).



Figura 48 – CHDE para deslizamento da porta da janela de distribuição

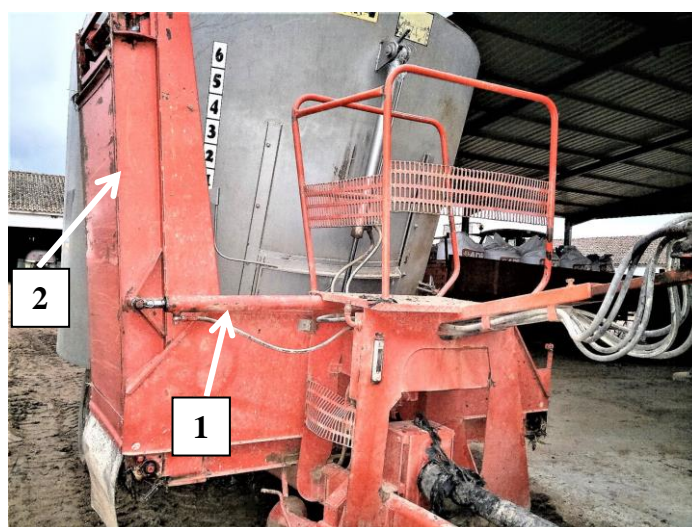


Figura 49 – CHDE (1) para colocação na posição de trabalho ou de transporte tapete transportador de distribuição (2)

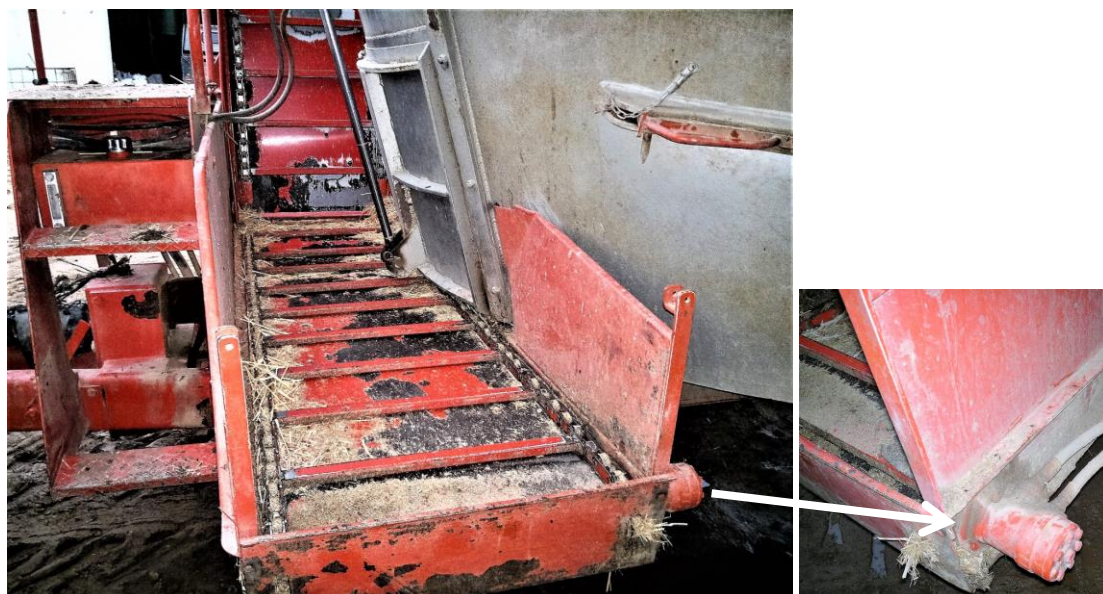


Figura 50 – Motor hidráulico para acionamento do tapete transportador de distribuição

As figuras 51 e 52 mostram um enrolador de fardos em película plástica (*bale wrapper*) que possui sistema hidráulico autónomo, requerendo do tractor a ligação à tomada-de-força.



Figura 51 - enrolador de fardos em película plástica www.mchale.net



Figura 52 - enrolador de fardos em película plástica www.mchale.net

As figuras 53 e 54 mostram um semi-reboque basculante de transbordo (*scissor-lift trailer / high-lift trailer*). Este equipamento tem cilindros hidráulicos de levantamento da base da caixa (fig.53) e um cilindro hidráulico para basculamento da caixa (fig. 54). Possui, ainda, cilindros hidráulicos para accionamento do taipal traseiro. Dado o grande volume de óleo necessário para todos estes actuadores, o semi-reboque possui um sistema hidráulico autónomo, requerendo do tractor a ligação à tomada-de-força, para actuação da bomba de óleo do sistema. Na figura 54 pode observar-se o operador a actuar as válvulas do sistema hidráulico autónomo do semi-reboque.



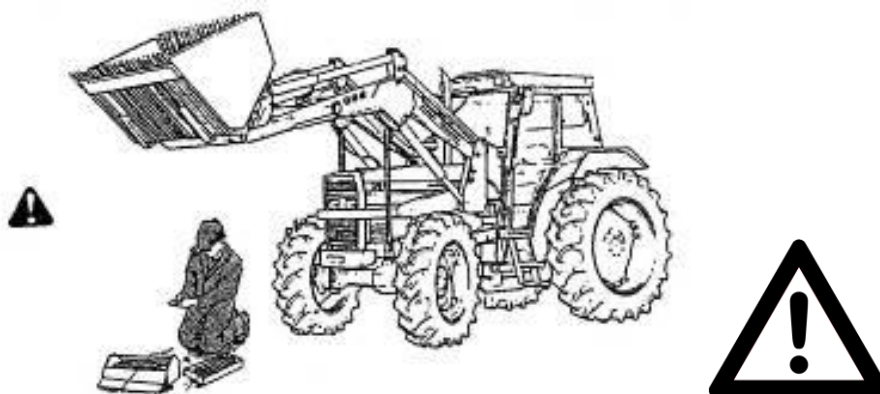
Figura 53 - Semi-reboque basculante de transbordo descarregando amendoim para veículo de transporte. A imagem mostra a actuação dos cilindros hidráulicos, actuados em paralelo, de levantamento da base da caixa. Visita para observação de colheita de amendoim (Couço) no âmbito da u.c. de Tractores e Equipamentos Automotrizes 2017.



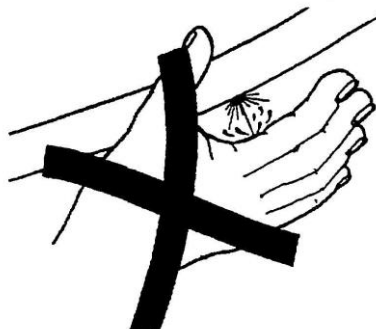
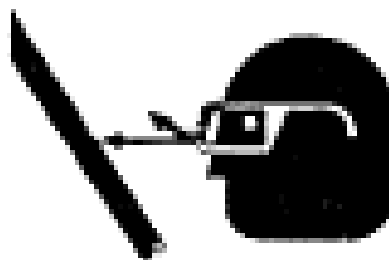
Figura 54 - Semi-reboque basculante de transbordo descarregando amendoim para veículo de transporte. A imagem mostra a actuação do cilindro hidráulico de rebatimento da caixa. Visita para observação de colheita de amendoim (Couço) no âmbito da u.c. de Tractores e Equipamentos Automotrizes 2017.

7. Protecção do operador e do equipamento

Nunca trabalhe debaixo de equipamento suportado por componentes hidráulicos, pois este poderá baixar se o comando for actuado (mesmo com o motor parado) ou devido ao rebentamento dum tubo/mangueira de ligação. Use sempre um suporte seguro para o equipamento que tenha que ser assistido na posição levantada.



O óleo do sistema hidráulico, sob pressão, pode penetrar na pele ou nos olhos, causando sérios danos físicos e cegueira. A fuga de um fluido sob pressão pode não ser visível, pelo que em caso de inspecção, utilize um pedaço de cartão ou de madeira e nunca a mão. Se qualquer fluido penetrar a pele, deverá procurar de imediato ajuda médica (www.safehydraulicseurope.com).



8. Bibliografia complementar

Srivastava, A.K.; Goerin, C.E.; Rohrbach, R.P., Buckmaster, D.R. (2006), *Engineering Principles of Agricultural Machines*. ASABE, 2ª Edição. Ed Pamela De Vore-Hasen; ISBN 1-892769-50-6 (Capítulo 5, 91p-114).

Márquez, Luis (2011), *Tractores Agrícolas: Tecnología y utilización*, B&H Grupo Editorial; ISBN 978-84-935183-5-6 (Los dispositivos de enganche y el sistema hidráulico, 356p-391p).