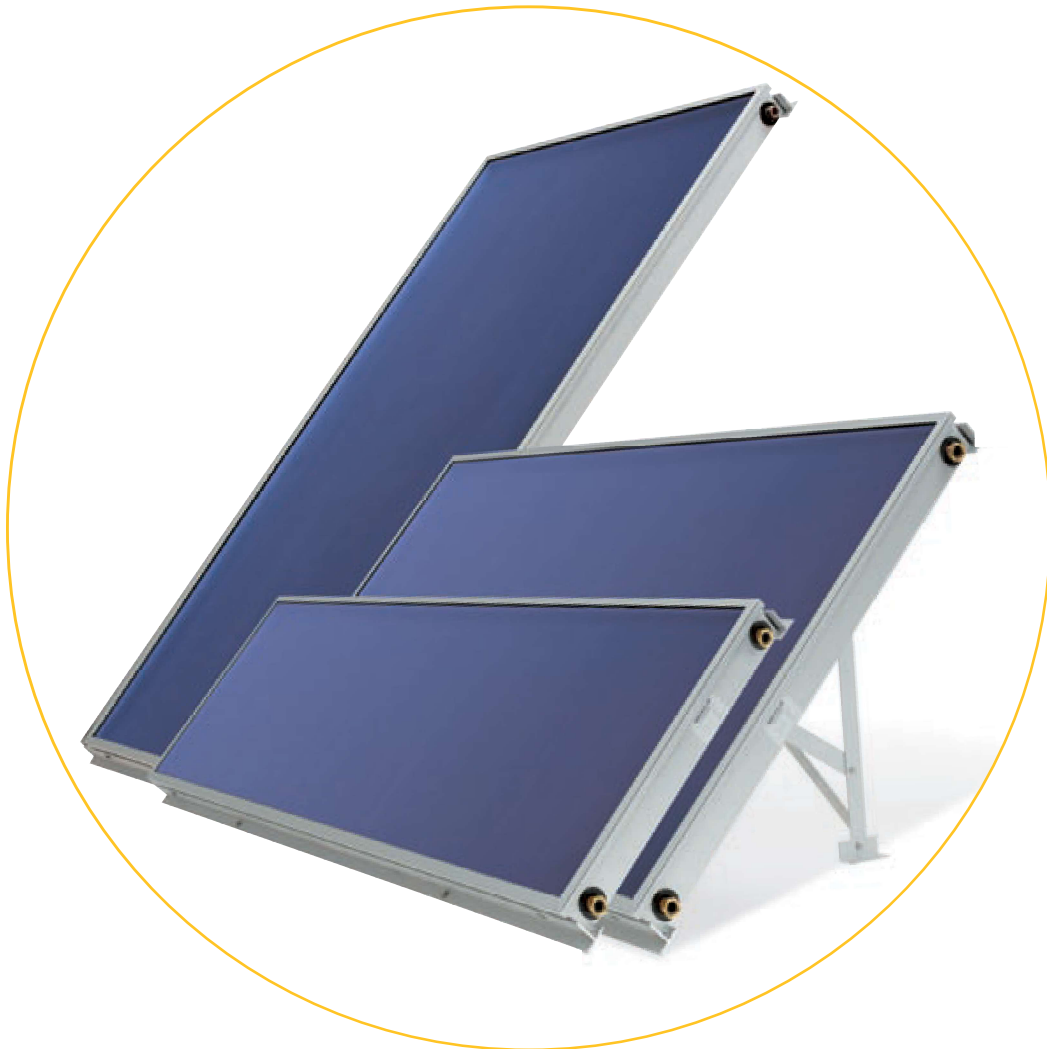


Colectores planos IS-PRO

Um coletor de alto rendimento, com revestimento TINOX de alta selecção, que oferece todas as liberdades da integração arquitectónica. Através dos vários tamanhos dos seus módulos, das várias possibilidades de montagem (sobre o telhado, com integração no mesmo ou plana) e das suas ligações variáveis, os IS-PRO são universalmente aplicáveis, desde vivendas familiares a grandes sistemas industriais.



Características do Produto

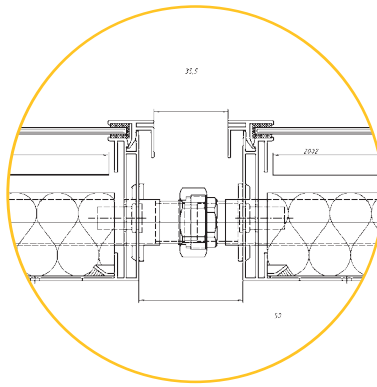
- Vidro solar de segurança estruturado sem ferro e à prova de granizada (norma ISO)
- Tubos para transporte da energia térmica com disposição em forma de harpa, de cobre à prova de pressão
- Transmissão rápida do calor através de uma ligação plana entre o tubo e o absorvedor
- Perda de carga reduzida através da optimização da geometria do absorvedor
- Conexões de montagem fácil para ligação em série ou em paralelo de vários colectores
- Parede traseira do coletor de alumínio Stucco e sem costura
- Absorvedor altamente selectivo para um aproveitamento solar máximo mesmo aquando de radiação solar reduzida
- Sistemas de montagem modular e peso reduzido dos colectores
- Isolamento de 40 mm de lã mineral de grande qualidade que não se deteriora
- Caixilho de perfil de alumínio anodizado sem interrupção

Vantagens do Produto

- High-tech em design atraente
- Absorvedor altamente selectivo ao longo de toda a superfície
- Perdas de calor reduzidas
- Excelente permeabilidade à luz
- Relação preço-qualidade ideal
- Maior cobertura solar mesmo no Inverno
- Sistema de ventilação e exaustão refinado para evitar a condensação quando as temperaturas de retorno são reduzidas, o que torna os colectores adequados para funcionamento com bomba de calor



kit de conexão



kit de conexão



Dados Técnicos

Colector plano	IS-PRO 1Q	IS-PRO 2Q	IS-PRO 2H
Dimensões			
Comprimento	450,0 mm	1045,4 mm	2045,4 mm
Largura	2045,4 mm	2045,4 mm	1045,4 mm
Altura	77,0 mm	77,0 mm	77,0 mm
Peso/peso estático	18 kg / 18,6 kg	37 kg / 38,0 kg	37 kg / 38,0 kg
Superfície bruta	0,920 m ²	2,138 m ²	2,138 m ²
Superfície do absorvedor	0,811 m ²	2,003 m ²	2,003 m ²
Superfície de abertura	0,813 m ²	2,004 m ²	2,004 m ²
Aproveitamento da superfície	88,15 %	93,75 %	93,75 %
Rendimento óptico			$\eta_0 = 0,802$
Coefficiente de perdas			$a_1 = 3,556 \text{ W/m}^2 \text{ K}$, $a_2 = 0,014 \text{ W/m}^2 \text{ K}^2$
Caixilho	perfil de prensa de extrusão de alumínio, caixilho resultante de uma só peça dobrada, com uma ligação na parte inferior, borda do caixilho e do vidro de cobertura anodizada, perfil do caixilho com orifícios para ventilação, rosca de ligação para subconstrução integrada		
Vidro	vidro temperado de segurança SOLITE de 3,2 mm de espessura, revestimento circunjacente de EPDM resistente a temperaturas elevadas, vidro e revestimento apertados com perfis de borda de alumínio		
Fundo	Alumínio Stucco		
Absorvedor	INOX®, soldado indutivamente, tubo distribuidor Ø 22 mm (horizontal), tubo em forma de harpa Ø 8 mm (vertical)		
Tubos em forma de harpa 8 mm	20	20	10
Isolamento	lã mineral de 40 mm		
Conexões	RE 3/4", porca cega 3/4", revestimento plano resistente a temperaturas elevadas (até 250°C)		
Montagem	espaço entre os colectores montados: 35,5 mm		
Sobre o telhado	sistema de aparafusamento, sistema de braçadeiras ou estrutura de suporte para telhado plano		
Fachada	montagem individual com o perfil IS-PRO de alumínio em T		
Integração no telhado	kit de montagem préconfeccionado para integração no telhado		
Compensadores	após o 3º e o 4º colector		após o 6º e o 8º colector
Rendimento mínimo do colector	525 kWh/m ² a		
Testado na Suíça e na Áustria	SPF (Suíça)	Arsenal Research (Áustria)	
Testado na Espanha e em Portugal	INTA (Espanha)		CERTIF (Portugal)
Testado pela Solar Keymark	CERTIF (Portugal)		
Nº. de artigo	15000016	15000018	15000017

IMMOSOLAR
Comércio de Energia Solar, Lda
Rua Dr. João Xavier, Lote 21
P-8600 Lagos
Tel.: +351 282 760 421
Fax: +351 282 760 437
email: portugal@immosolar.info
www.immosolar.com

IMMOSOLAR
Comércio de Energia Solar, Lda
Av. D. Pedro I, n.º 194
P-2750-788 Cascais
Tel.: +351 21 482 00 39
Fax: +351 21 483 36 53
email: portugal@immosolar.info
www.immosolar.com

Revendedor Autorizado: