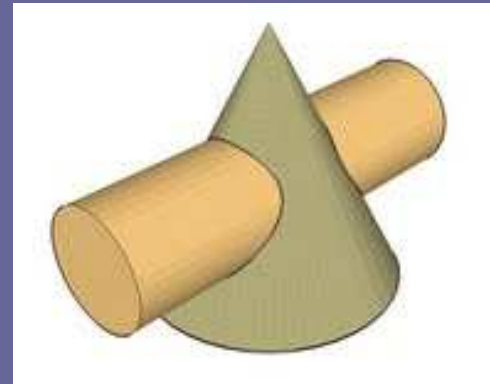


INTERSECÇÕES DE DOIS CONES E DE UM CONE COM UM CILINDRO



MARIA DO CÉU SIMÕES TERENO - 2011

INTERSECÇÕES



INTERSECÇÕES

A intersecção de duas ou mais superfícies é obtida através da realização de diversos cortes, horizontais e/ou frontais, que atravessem simultaneamente todas as superfícies em questão. Dessa forma, a cada corte realizado, surgirá uma secção plana relativa a cada superfície. A intersecção de cada secção dá origem aos pontos que irão compor o traçado final relativo à intersecção das superfícies.

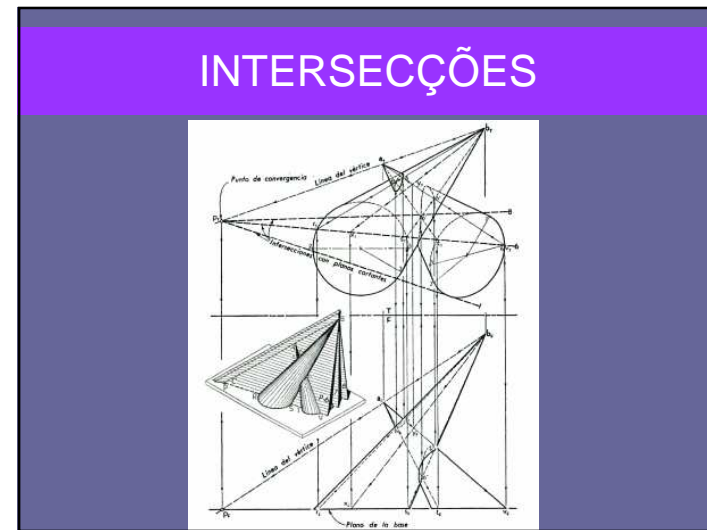
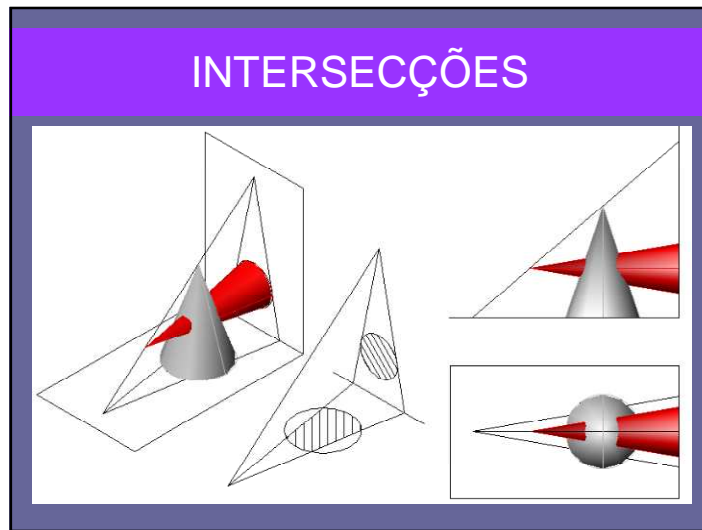
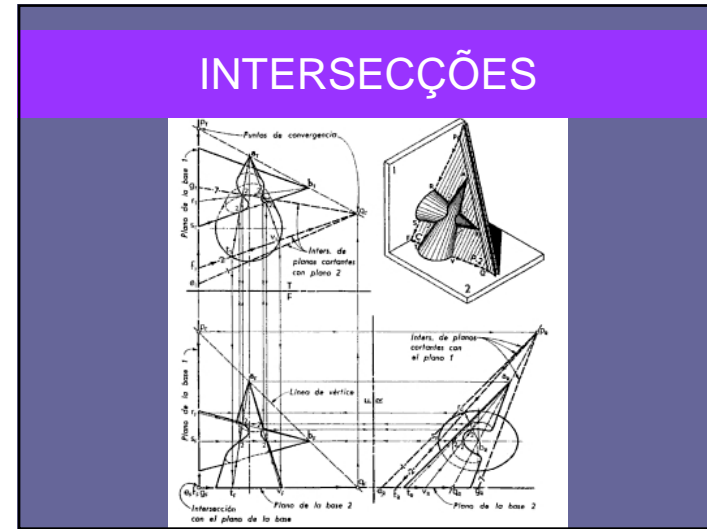
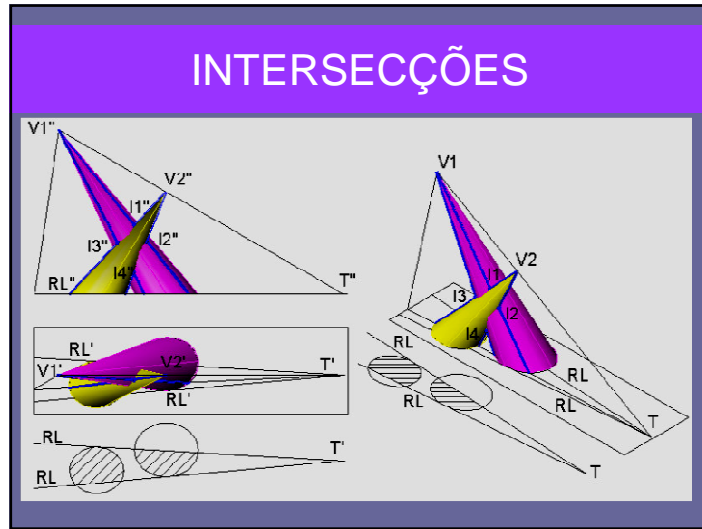
INTERSECÇÕES

Para se determinarem os planos limites de um cone com um cone:

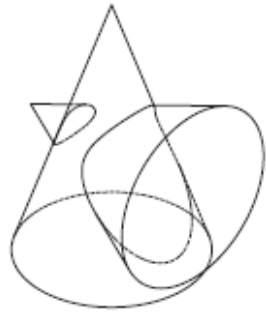
Faz-se passar pelos vértices dos cones uma recta e determinando-se os traços da recta assim definida.

Fazem-se passar um feixe de planos limites pelos tangentes às respectivas bases.

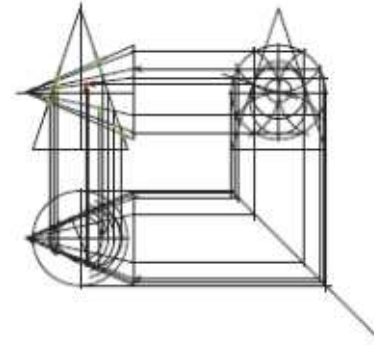
Define-se o tipo de intersecção que se vai obter e inicia-se o processo de intersecção.



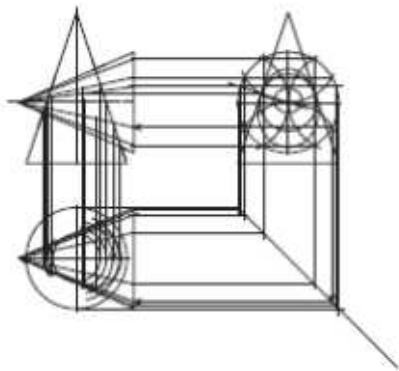
INTERSECÇÕES



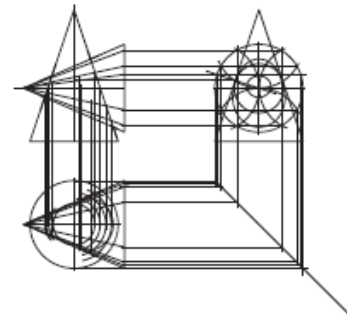
INTERSECÇÕES



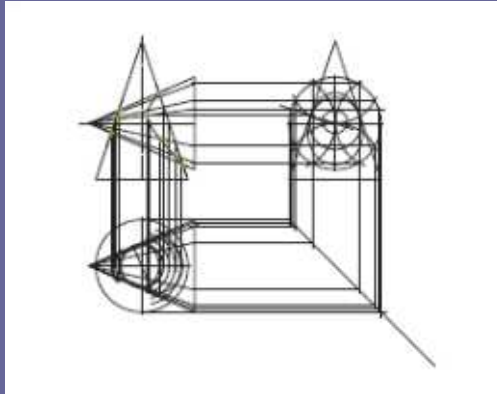
INTERSECÇÕES



INTERSECÇÕES



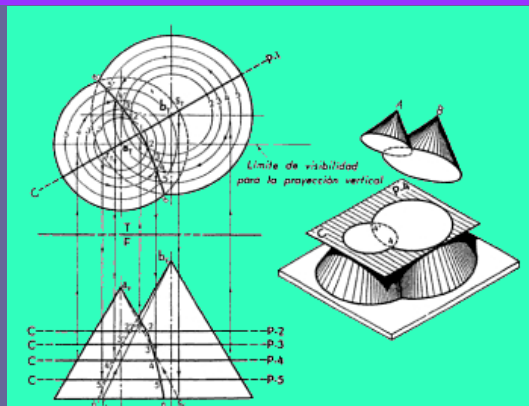
INTERSECÇÕES



INTERSECÇÕES



INTERSECÇÕES



INTERSECÇÕES

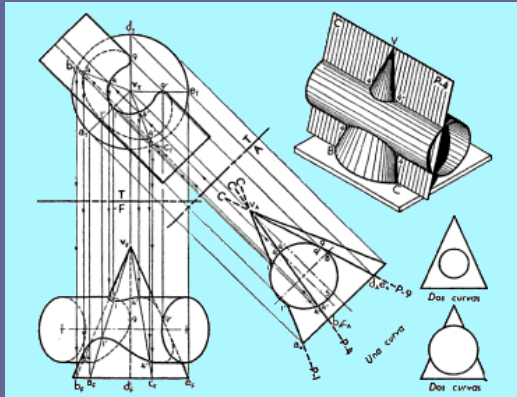
Para se determinarem os planos limites de um cilindro e de um cone:

Faz-se passar pelo vértice do cone uma recta que seja paralela às geratrizes, determinando-se os traços da recta assim definida.

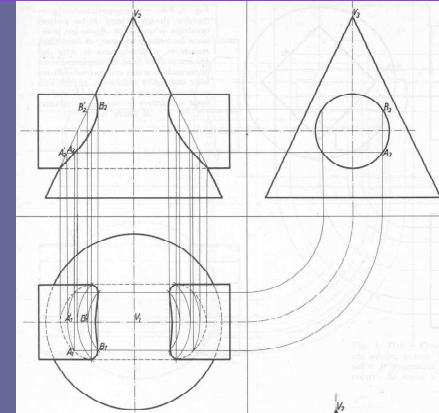
Fazem-se passar um feixe de planos limites pelos tangentes às respectivas bases.

Define-se o tipo de intersecção que se vai obter e inicia-se o processo de intersecção.

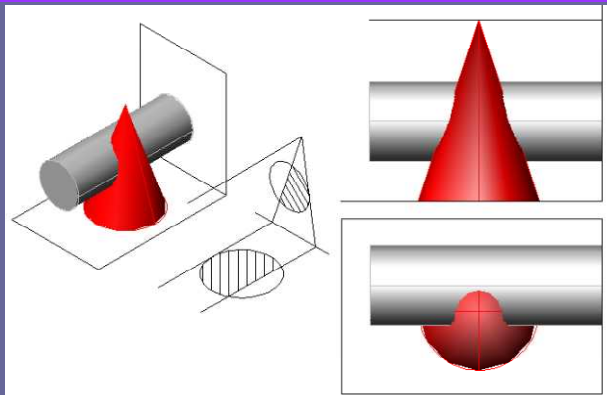
INTERSECÇÕES



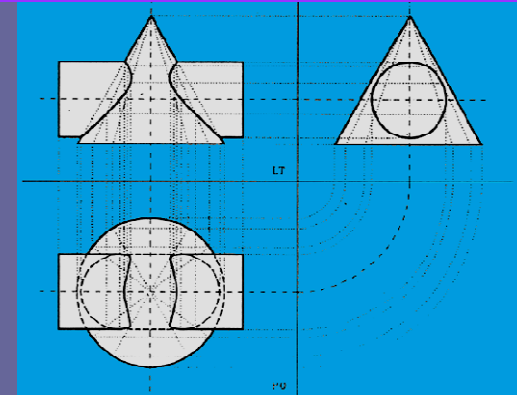
INTERSECÇÕES



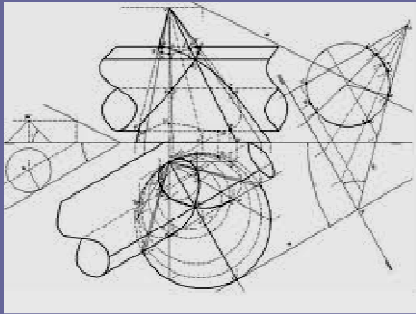
INTERSECÇÕES



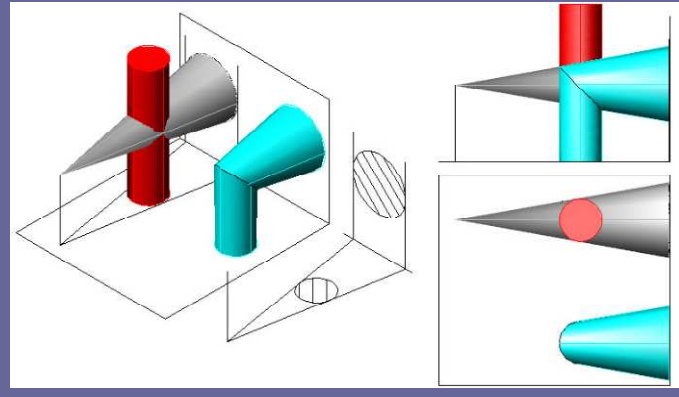
INTERSECÇÕES



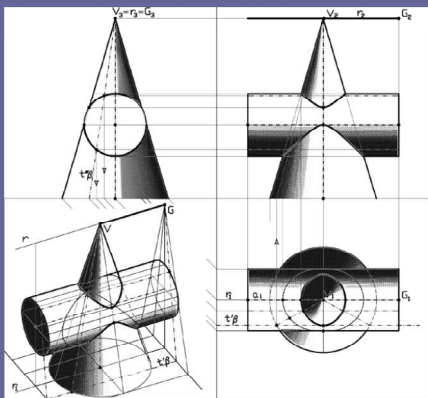
INTERSECÇÕES



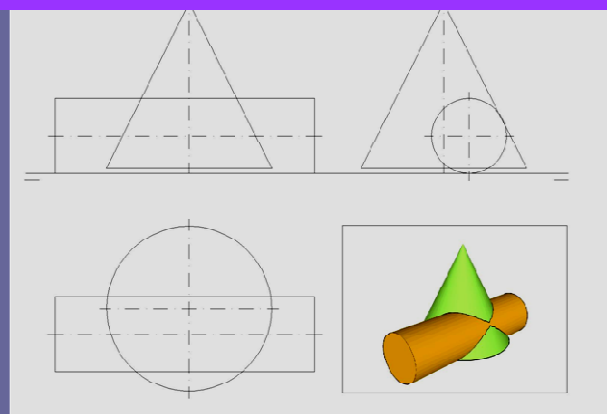
INTERSECÇÕES

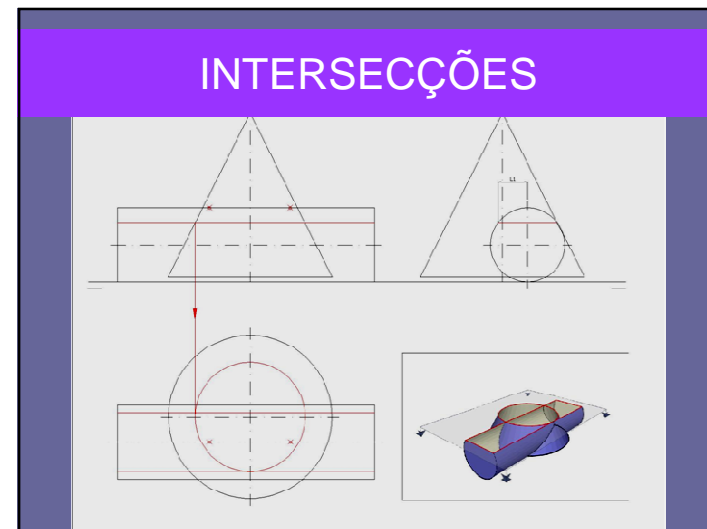
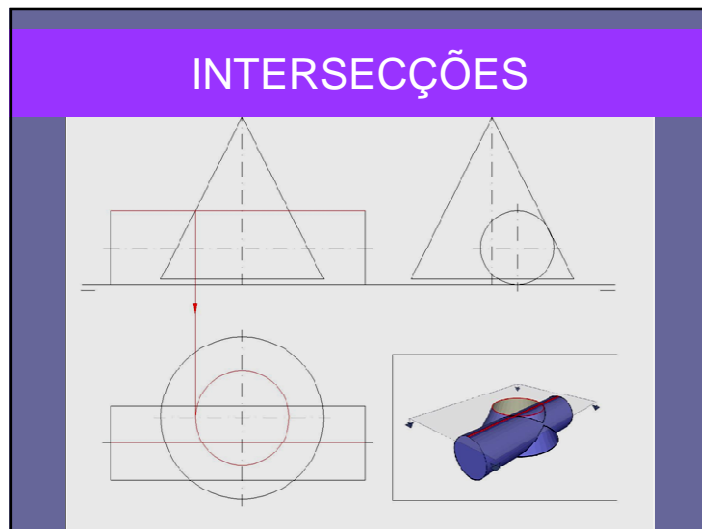
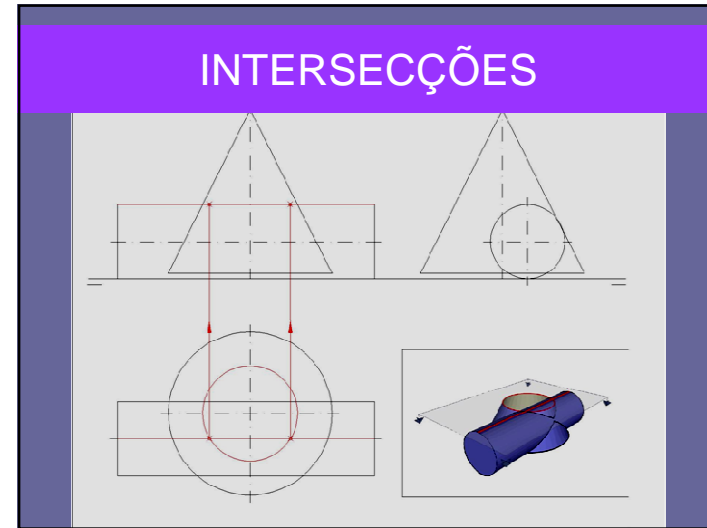
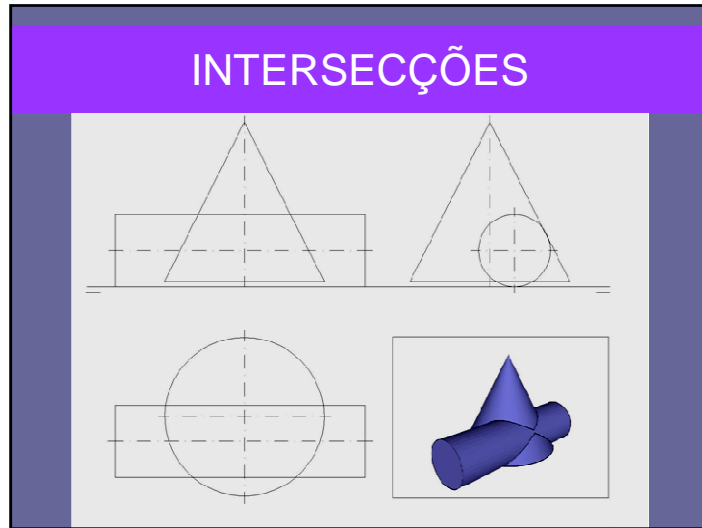


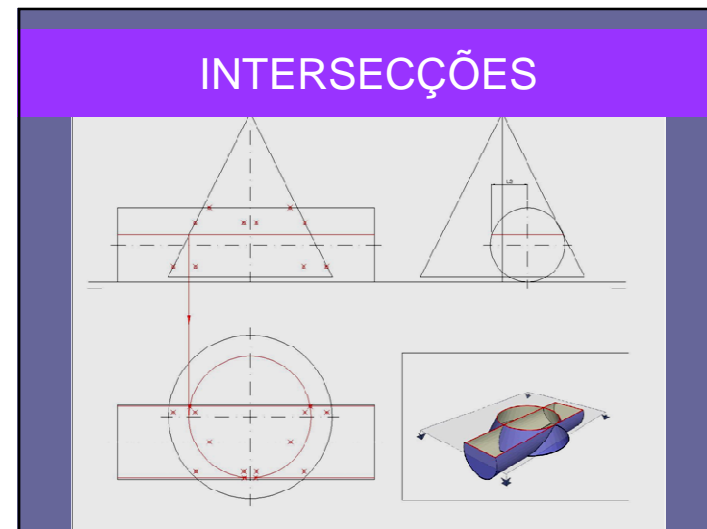
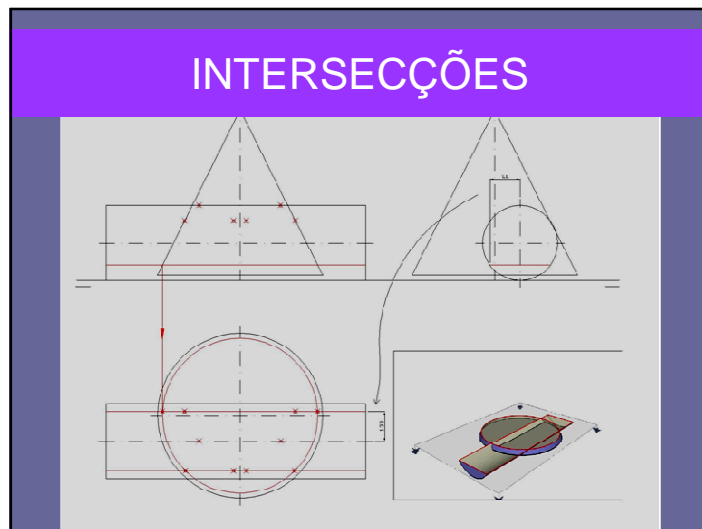
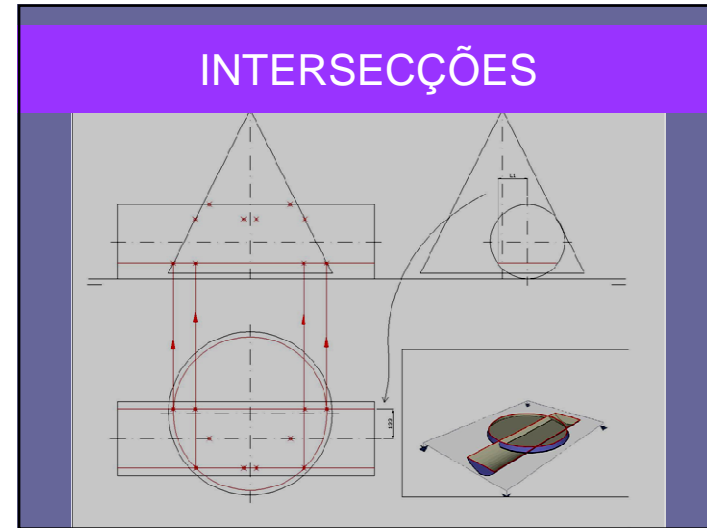
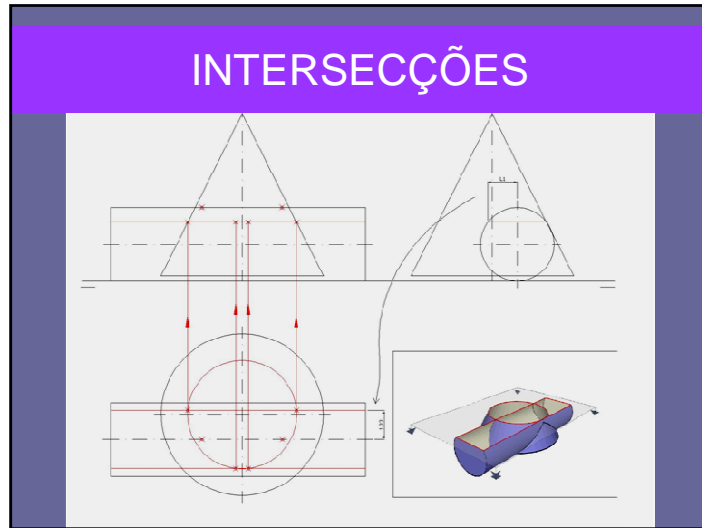
INTERSECÇÕES

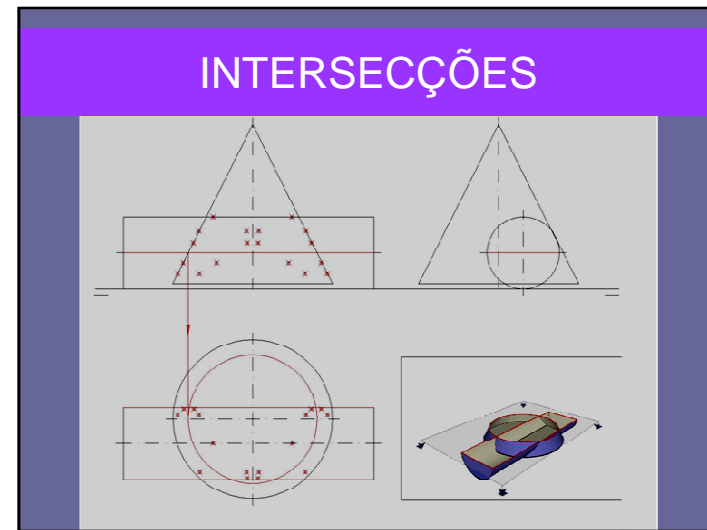
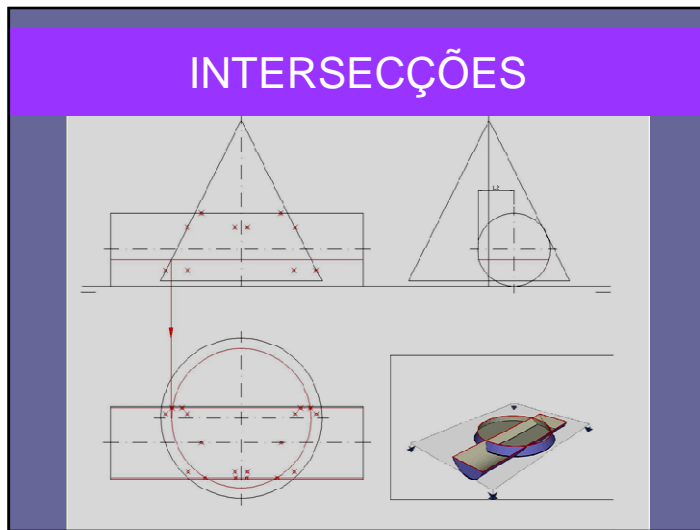
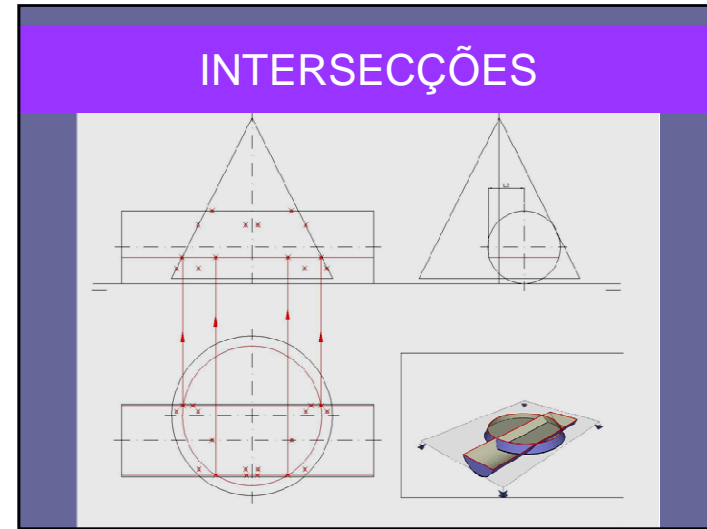
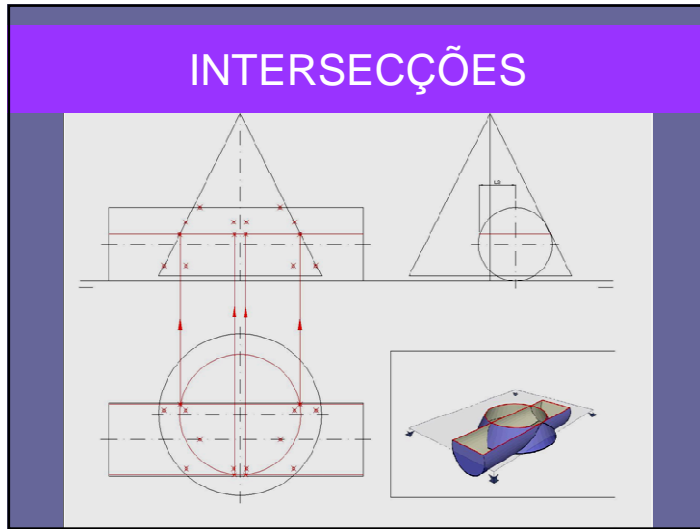


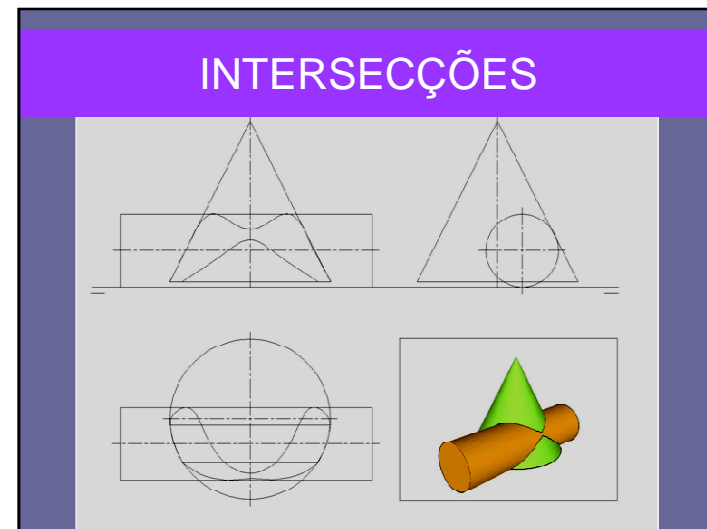
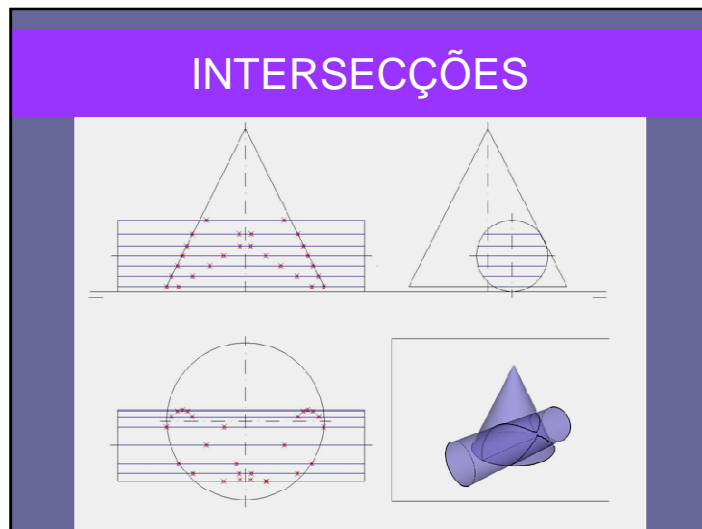
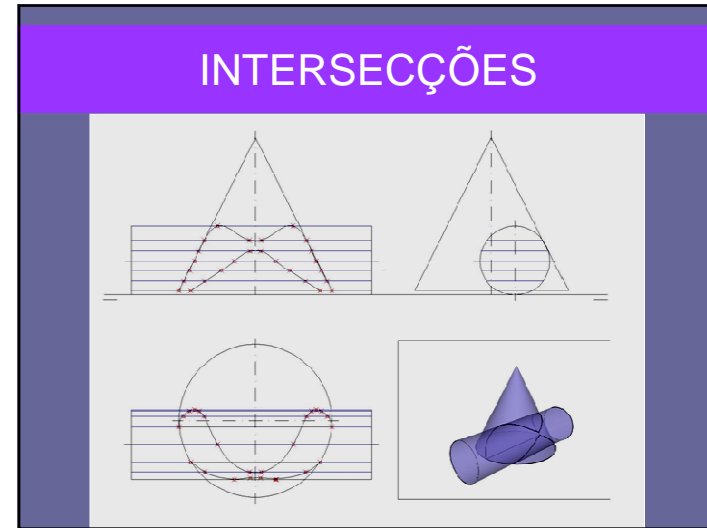
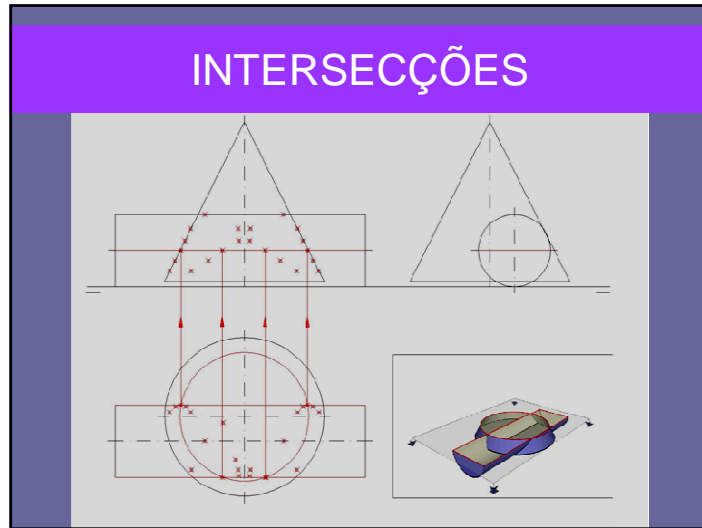
INTERSECÇÕES

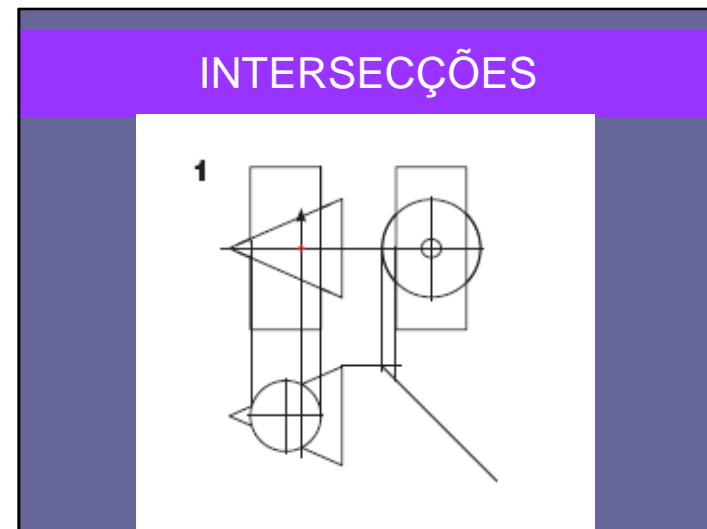
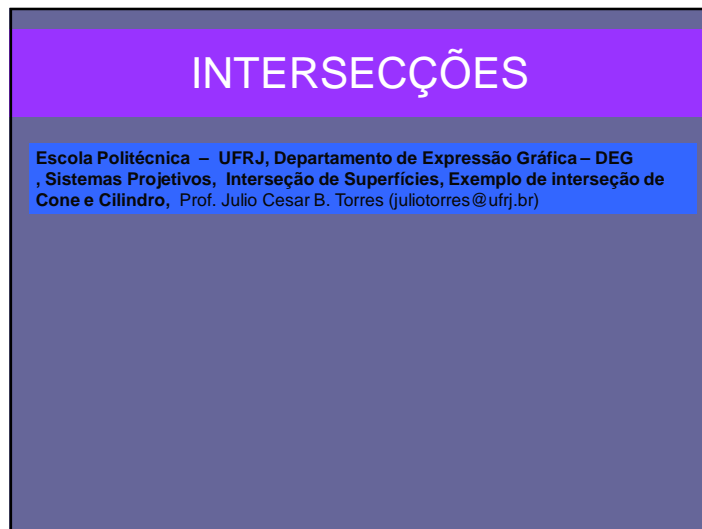
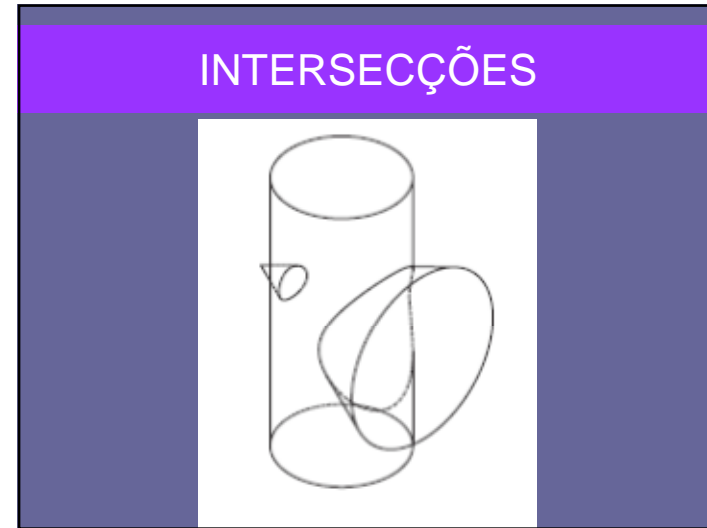
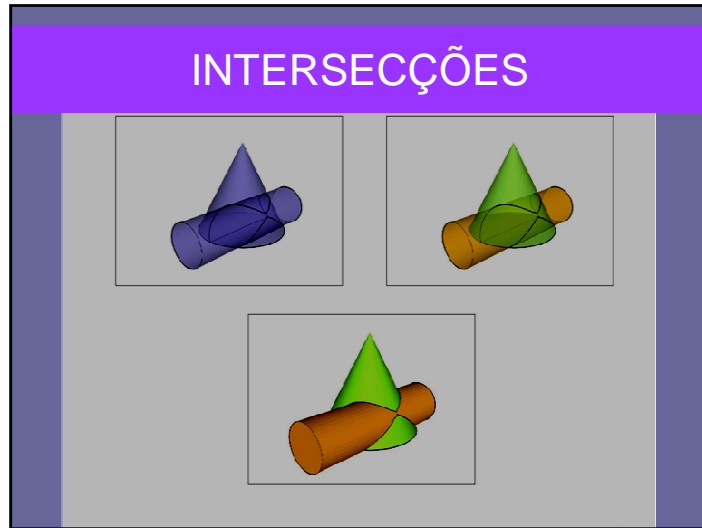






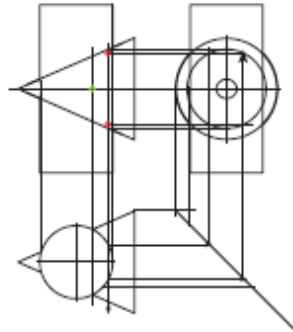






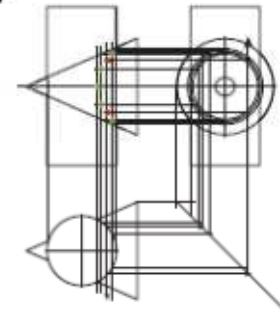
INTERSECÇÕES

2



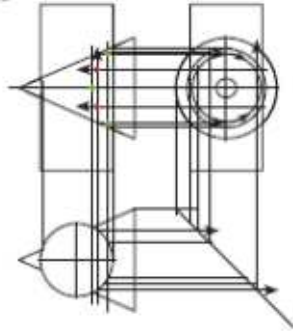
INTERSECÇÕES

4



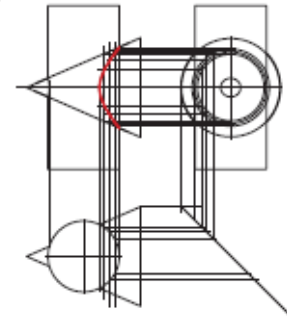
INTERSECÇÕES

3

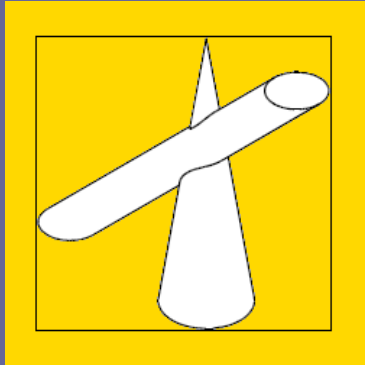


INTERSECÇÕES

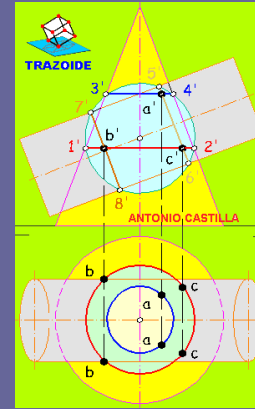
5



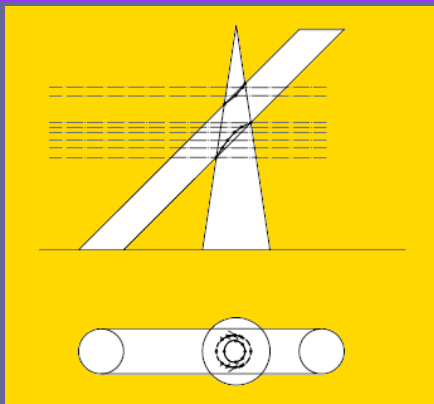
INTERSECÇÕES



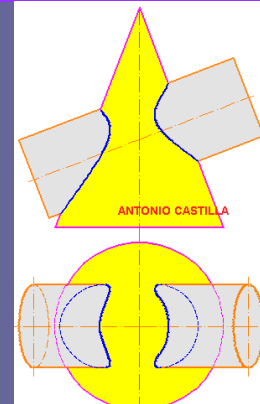
INTERSECÇÕES



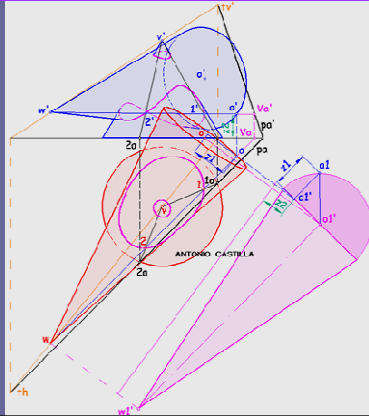
INTERSECÇÕES



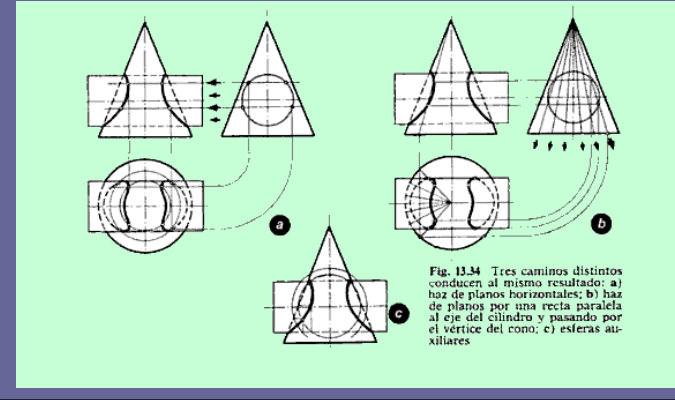
INTERSECÇÕES



INTERSECÇÕES



INTERSECÇÕES



INTERSECÇÕES

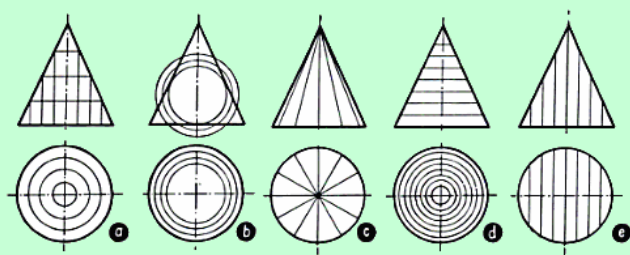
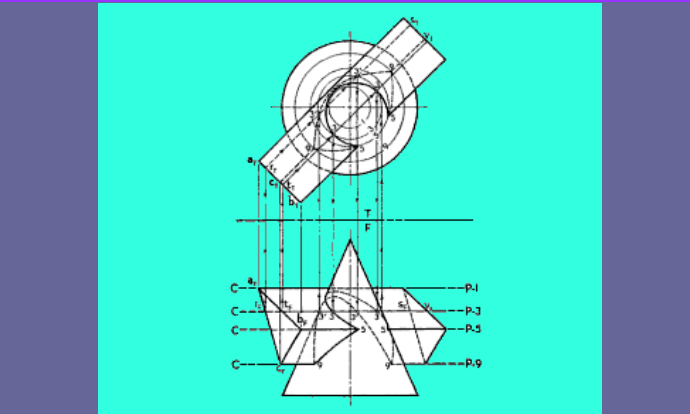


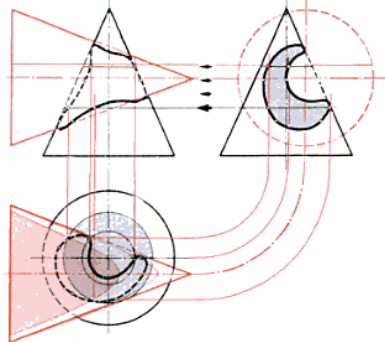
Fig. 13.40 Una serie de cortes conduce a la línea de intersección. La elección de los cortes más convenientes es cuestión que le compete realizar al dibujante. (a) secciones con cilindros, (b) secciones esféricas, (c) secciones radiales, (d) secciones horizontales, (e) secciones verticales

INTERSECÇÕES



INTERSECÇÕES

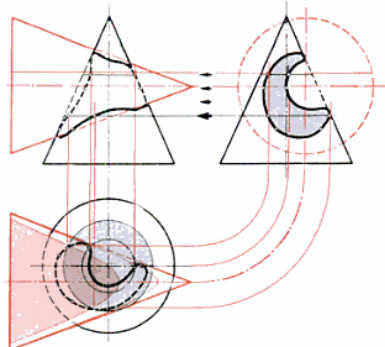
Fig. 13.39 Los ejes de los conos no se cortan



INTERSECÇÕES

INTERSECÇÕES

Fig. 13.39 Los ejes de los conos no se cortan



INTERSECÇÕES

