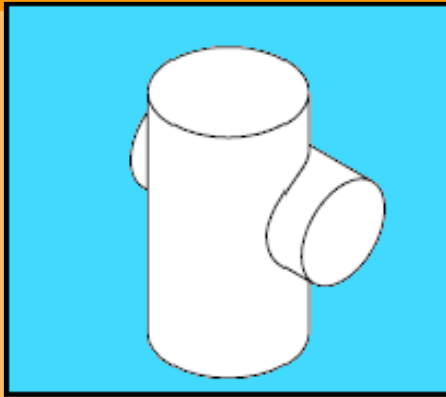


## INTERSECÇÃO DE DOIS CILINDROS



MARIA DO CÉU SIMÕES TERENO - 2011

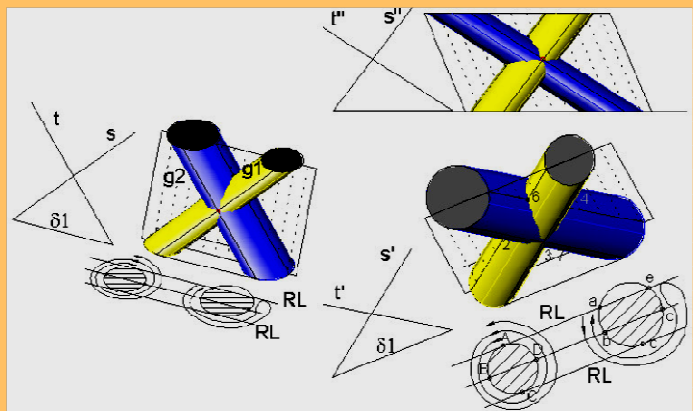
## INTERSECÇÃO DE DOIS CILINDROS

Para se determinarem os planos limites de dois cilindros. Faz-se passar por um ponto exterior qualquer uma recta que seja paralela às geratrizes, determinando-se os traços da recta assim definida.

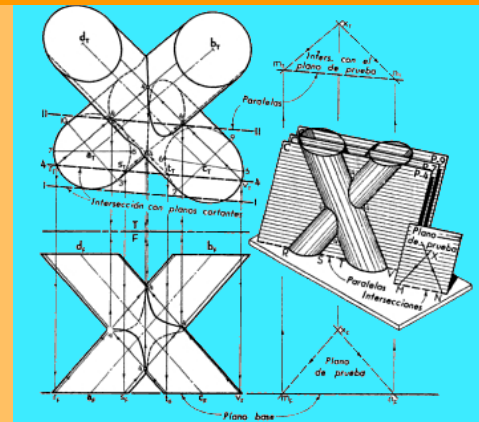
Fazem-se passar planos paralelos aos planos limites pelos vértices mais exteriores das respectivas bases.

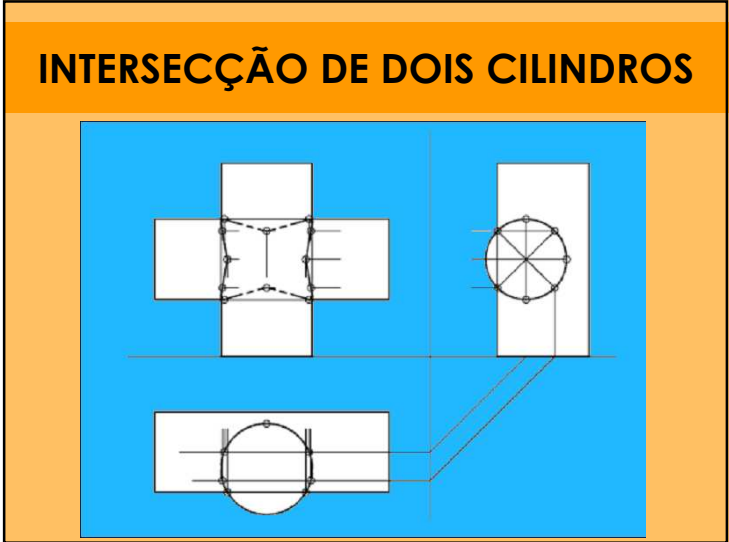
Define-se o tipo de intersecção que se vai obter e inicia-se o processo de intersecção.

## INTERSECÇÃO DE DOIS CILINDROS



## INTERSECÇÃO DE DOIS CILINDROS





### INTERSECÇÃO DE DOIS CILINDROS

**MÉTODO DAS GERATRIZES:**

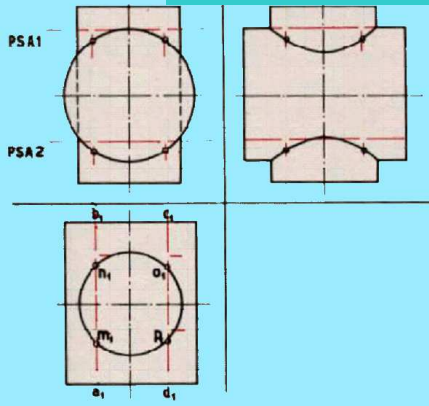
Escolhem-se algumas geratrizes do cilindro de diâmetro menor que pertencam ao PH.

Estas irão intersecar o cilindro de diâmetro maior em determinados pontos, 1 e 2 que pertencem às geratrizes a e b do segundo sólido.

Projectando os pontos sobre o plano horizontal obtém-se a linha de intersecção dos dois sólidos.

## INTERSECÇÃO DE DOIS CILINDROS

MÉTODO DOS PLANOS AUXILIARES:



PSA1

PSA2

Escolhem-se planos auxiliares simétricos como PSA1, PSA2, etc.

Qualquer destes planos produzem no cilindro vertical, um círculo, e no cilindro horizontal um rectângulo.

Os pontos de intersecção das duas figuras são pontos que pertencem à figura de intersecção

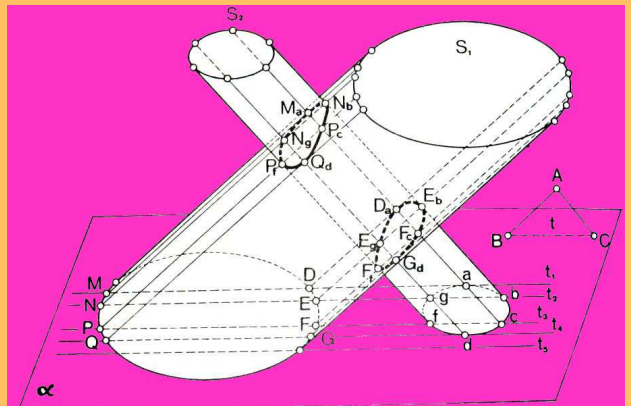
## INTERSECÇÃO DE DOIS CILINDROS

INTERSECÇÃO DE DOIS CILINDROS DE EIXOS OBLÍQUOS

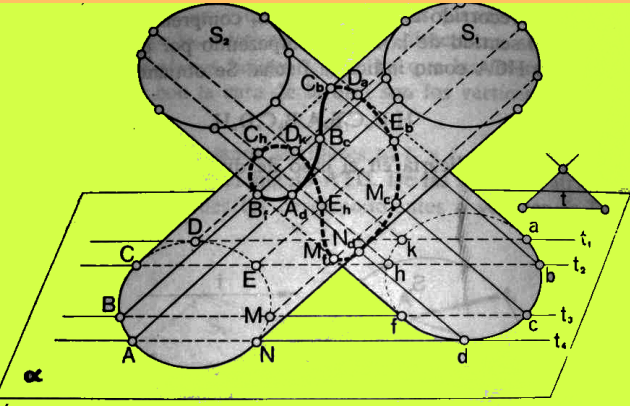


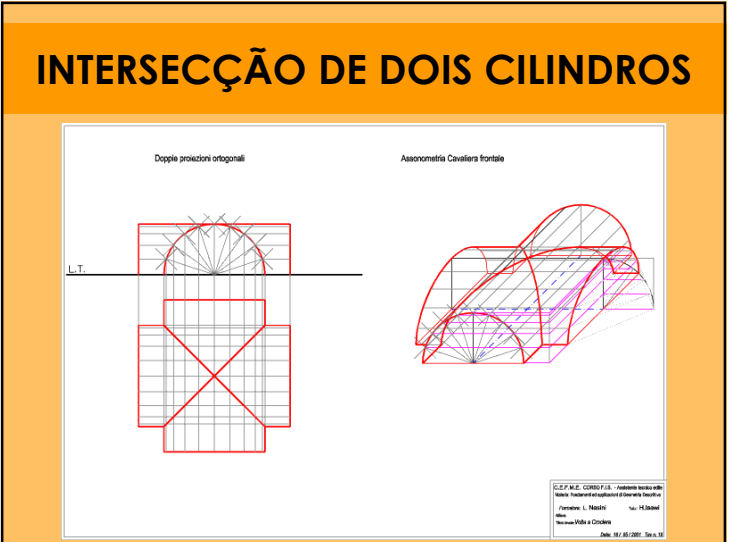
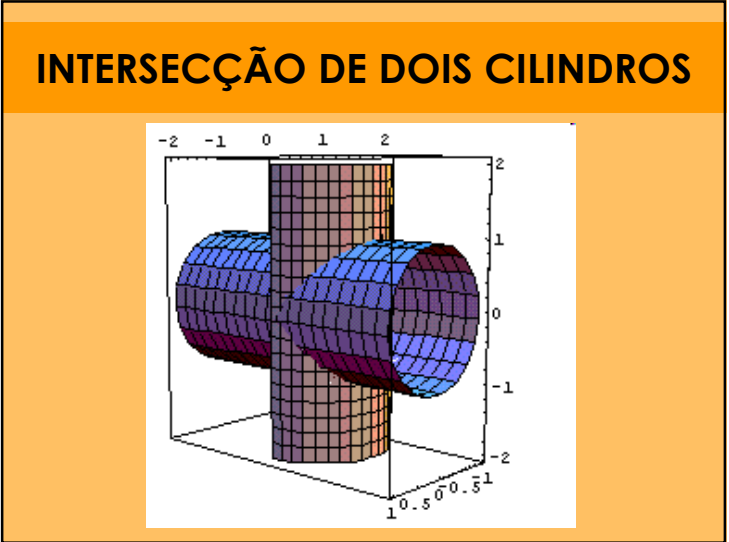
A linha de intersecção dos dois sólidos pode obter-se pelo Método das Geratrizes. Escolhem-se na circunferência da base alguns pontos cujas projecções são a1 e b1. Em correspondência a estes consideram-se as geratrizes que servem para determinar outros pontos que pertencem à linha de intersecção dos dois sólidos.

## INTERSECÇÃO DE DOIS CILINDROS

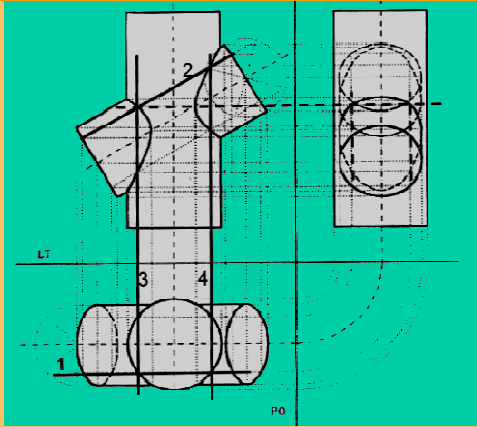


## INTERSECÇÃO DE DOIS CILINDROS

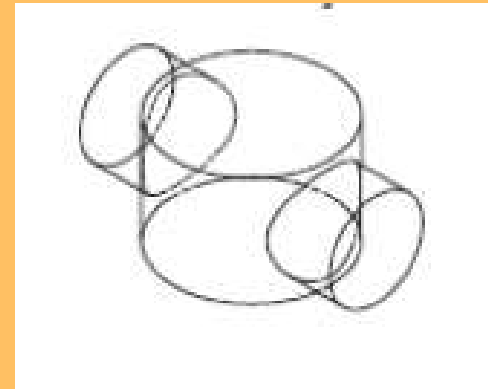




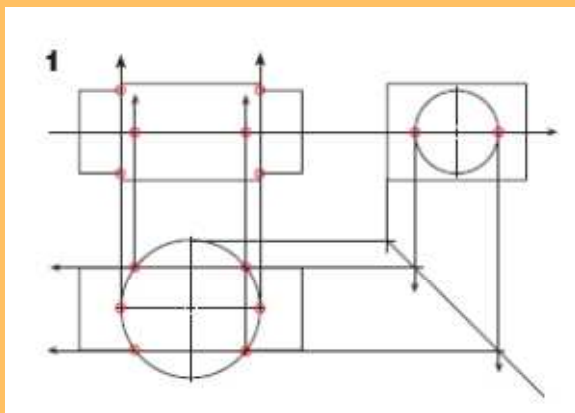
### INTERSECÇÃO DE DOIS CILINDROS



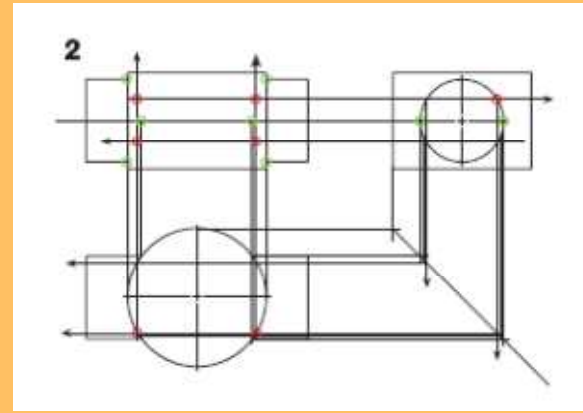
### INTERSECÇÃO DE DOIS CILINDROS



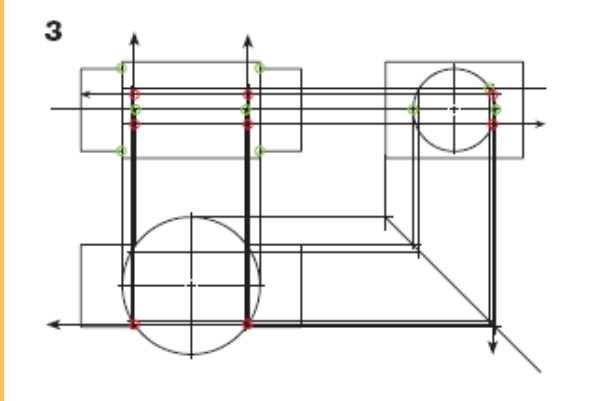
### INTERSECÇÃO DE DOIS CILINDROS



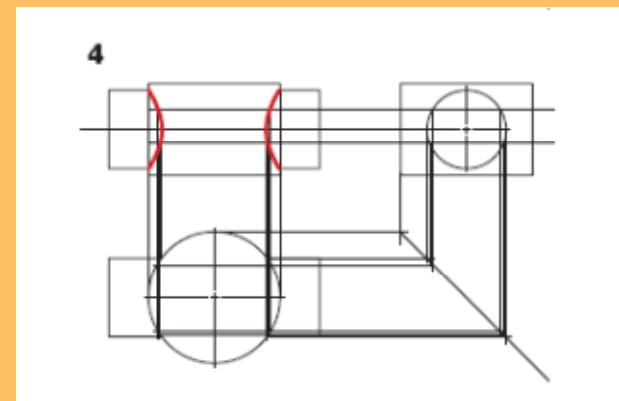
### INTERSECÇÃO DE DOIS CILINDROS



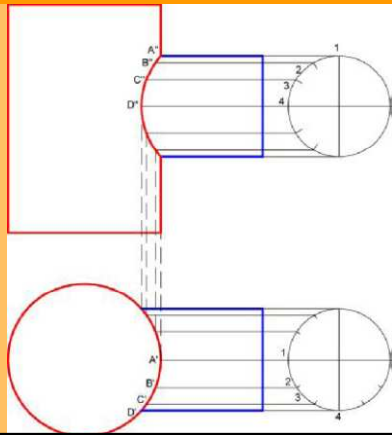
### INTERSECÇÃO DE DOIS CILINDROS



### INTERSECÇÃO DE DOIS CILINDROS



### INTERSECÇÃO DE DOIS CILINDROS



### INTERSECÇÃO DE DOIS CILINDROS

#### INTERSECÇÃO DE DUAS ABÓBADAS CILINDRICAS

