

UNIVERSIDADE DE ÉVORA
ESCOLA DE CIÊNCIA E TECNOLOGIA - DEPARTAMENTO DE
ENGENHARIA RURAL



MECANIZAÇÃO AGRÍCOLA
TRANSMISSÕES MECÂNICAS EM MÁQUINAS AGRÍCOLAS
(Apontamentos para uso dos Alunos)

JOSÉ OLIVEIRA PEÇA

ÉVORA

2013

INDICE

Resumo	3
1. Órgãos de transmissão	4
1.1. Veio de Cardan	4
1.2. Correias trapezoidais	5
1.3. Correntes de rolos	8
1.4. Engrenagens	11
1.4.1. Carter de engrenagens	13
1.5. Cinemática e dinâmica das transmissões	14
1.5.1. Transmissão com vários andares	16
2. Regulação da transmissão de uma grade rotativa	18
3. Regulação da densidade de sementeira em semeadores monogrão	20
3.1. Fórmula da densidade de sementeira em semeadores monogrão	20
3.2. Exemplo de um semeador monogrão	22
3.3. Tabela de densidade de sementeira	24
3.4. Problemas de aplicação	27
4. Regulação da densidade de plantação e em plantadores	30
4.1. Problema de aplicação	31
5. Regulação da densidade de sementeira em semeadores de fluxo contínuo	33
5.1. Órgãos de distribuição da semente	33
5.1.1. Cilindros dentados	33
5.1.2. Cilindros canelados	34
5.2. Fórmula da densidade de sementeira em semeadores de fluxo contínuo	35
5.3. Tabela de densidade de sementeira/adubação	37
5.4. Ensaio de calibração	39
5.5. Problemas de aplicação	40
6. Semeadores de fluxo contínuo com semente transportada em corrente de ar	44
6.1. Princípio de funcionamento	44
6.2. Exemplos de concepção	45
6.3. Regulação da densidade de sementeira	46
6.4. Problema de aplicação	48
7. Outras leituras	49

Resumo

Este trabalho destina-se a apoiar a aprendizagem de estudantes do ramo das ciências agrárias sobre aspectos relevantes das transmissões mecânicas nas máquinas agrícolas.

A transmissão mecânica, formada normalmente por uma cadeia de componentes, constitui um dos modos possíveis para efectuar a transmissão de potência desde uma fonte (exemplo: a tomada-de-força do tractor) para diversos órgãos dos equipamentos agrícolas. São apresentadas as diferentes soluções de transmissão mecânica presentes nos equipamentos agrícolas, com a preocupação focada nos aspectos de manutenção, regulações permitidas e protecção do operador.

O texto não está vocacionado para aspectos de dimensionamento de transmissões; contudo, faz-se a apresentação dos princípios de cinemática e dinâmica das transmissões que constitui a ferramenta necessária para se entenderem as transmissões susceptíveis de regulação por parte do operador.

Será dada especial ênfase às transmissões mecânicas passíveis de regulação de semeadores de linhas e de plantadores, para efeitos de regulação da densidade de sementeira/plantação/adubação.

São apresentados problemas de aplicação.

Este trabalho reúne textos de anteriores edições do mesmo autor:

Transmissões mecânicas (2012, 2007, 2004, 2002, 1998; 1994; 1990; 1988; 1986);

Transmissões mecânicas – Equipamentos agrícolas com regulação da transmissão – Grade rotativa (2008);

Transmissões mecânicas – Equipamentos agrícolas com regulação da transmissão – Semeadores de linhas monogrão e plantadores (2012, 2008);

Transmissões mecânicas – Equipamentos agrícolas com regulação da transmissão – Semeadores de linhas de fluxo contínuo (2011, 2009);

Transmissões mecânicas – Equipamentos agrícolas com regulação da transmissão – Semeadores de linhas, de fluxo contínuo, com transporte de sementes em corrente de ar (2012, 2008).

Os textos acima indicados foram publicados periodicamente no contexto de disciplinas em cursos da Universidade de Évora, nomeadamente:

- *Mecânica Aplicada* (1983/84 a 2003/04) - disciplina obrigatória do 3º semestre os cursos de Engenharia Agrícola e Engenharia Zootécnica;

- *Fundamentos de Engenharia nas Máquinas Agrícolas* – (2004/05 e 2005/06) – disciplina obrigatória do 3º semestre de Engenharia Agrícola;

- *Tecnologia dos Equipamentos Agrícolas* – (2004/05 e 2005/06) – disciplina obrigatória do 3º semestre de Engenharia Zootécnica;

- *Mecanização Agrícola* (2006/07 até ao presente) – unidade curricular obrigatória do 3º semestre da licenciatura em Agronomia;

- *Princípios de Engenharia Aplicados à Ciência Animal* (2006/07 até ao presente) – unidade curricular obrigatória do 1º ciclo em Ciência e Tecnologia Animal.

1. Órgãos de transmissão

1.1. Veio de Cardan

Veio telescópico que permite a transmissão de potência entre veios que não estão perfeitamente alinhados:



Por este motivo, estes veios empregam-se na ligação da tomada-de-força de tractores agrícolas e alfaias que necessitam de potência deste órgão:



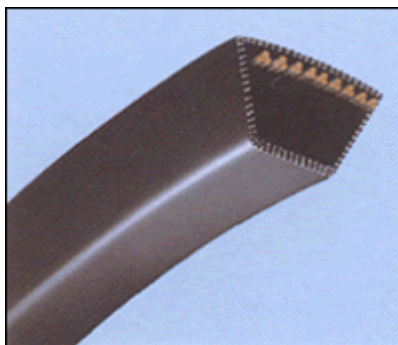
Controlo de Equipamentos e Mecanização Aplicada 2010/2011

Ainda que os veios de Cardan tenham elevada flexibilidade, não deverão estar a rodar com elevadas inclinações nos planos vertical e horizontal, pelo que há que desligar a tdf do tractor em manobras de cabeceira:



1.2. Correias trapezoidais

As correias trapezoidais (*V-belts*) são, de entre outros tipos de correias de transmissão, as mais comuns em transmissões de máquinas agrícolas.

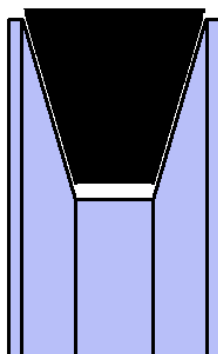


<http://www.uni-drive.com/p1.htm>

As correias são montadas em polias (*pulleys*)



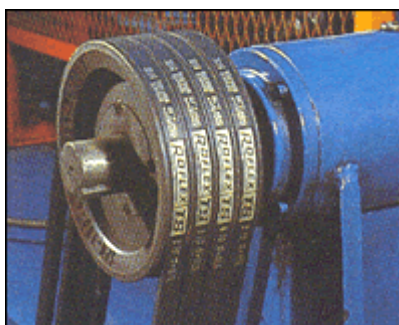
É o atrito desenvolvido no contacto dos flancos da correia no rasto (*grooves*) da polia que permite a transmissão de potência.



<http://www.eeco-net.com/eec/uploads/Belt%20Tensioning.doc>

Por este motivo, a base da correia não deve tocar o fundo do rasto da polia, para não diminuir a capacidade de transmissão. As correias trapezoidais trabalham em polias cujo rasto tem dimensões adequadas a cada dimensão de correia.

Para a transmissão de elevada potência recorre-se a várias correias, apresentando a polia o mesmo número de sulcos.

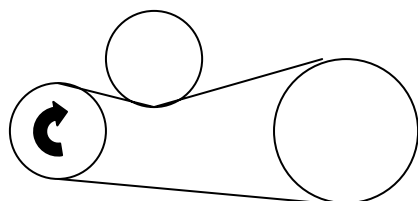
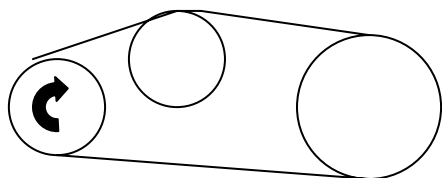


<http://www.uni-drive.com/p1.htm>

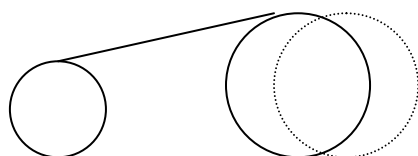
Tensionamento das correias (*belt tensioning*)

Uma das formas de ajustar a tensão nas correias, vulgar em máquinas agrícolas, é a que utiliza uma polia auxiliar, conhecido por polia doida ou polia esticadora (*idle pulley*), frequentemente pressionada por acção de uma mola (*spring*).

A figura seguinte mostra duas soluções possíveis, sendo preferível a solução de cima, que reduz a fadiga na correia, uma vez que esta é sempre flectida no mesmo sentido.



O ajustamento da tensão nas correias de transmissão pode ser feito por acção de uma mola actuando numa das polias:

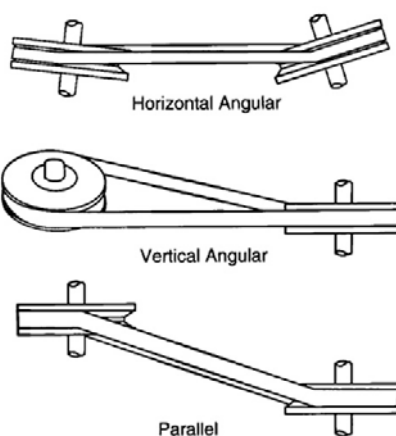


Regras gerais para o bom funcionamento, manutenção e segurança de transmissões por correia

As correias devem estar coberta por protecções (*cover; protection*) para evitar acidentes.



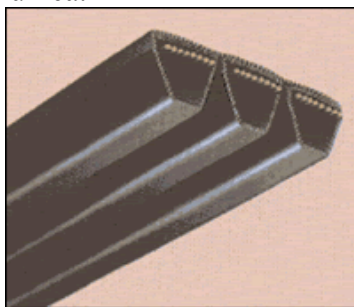
Não deve haver desalinhamento nas polias para evitar fadiga e desgaste nas correias.



<http://www.eeco-net.com/eec/uploads/Belt%20Tensioning.doc>

Nas transmissões com várias correias, em caso de substituição, devem substitui-se todas as correias e não apenas as que estiverem danificadas.

Para reforçar esta necessidade os construtores apresentam, em alternativa correias múltiplas unidas numa correia única.

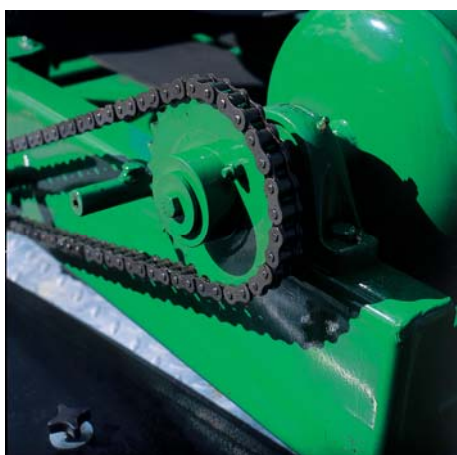


<http://www.uni-drive.com/p1.htm>

A tensão da correia deve ser periodicamente verificada, de acordo com as indicações do MANUAL DE INSTRUÇÕES do equipamento.

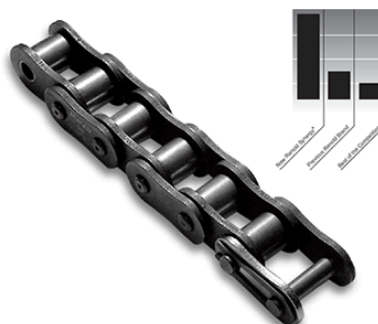
Nas máquinas agrícolas que têm longos períodos de inactividade, devem seguir-se as recomendações indicadas no MANUAL DE INSTRUÇÕES, nomeadamente no que se refere ao aliviar a tensão das correias.

1.3. Correntes de rolos

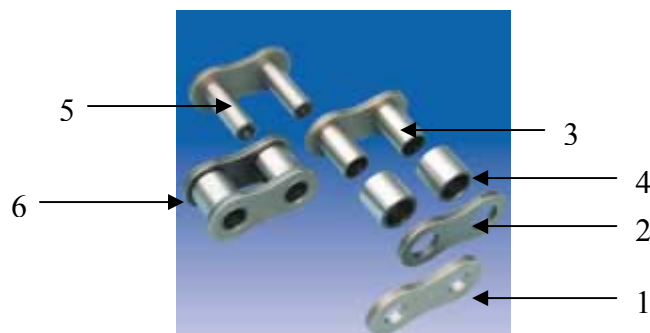


As correntes de rolos (*roller chain*) são montadas em carretos (*sprockets*).

Numa corrente de rolos temos uma sucessão de elos exteriores (*outer links*) e de elos interiores (*Inner link*).

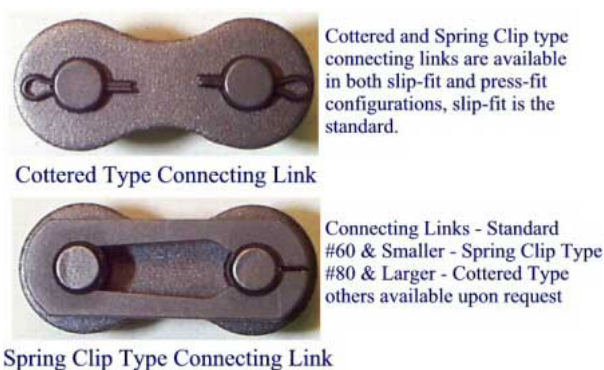


O elo exterior é constituído por duas chapas exteriores (*outer plates*) e os fuzis (*pins*). O elo interior é constituído por chapas interiores (*inner plates*), casquilhos (*sleeves*) e rolos (*rollers*).



1 - Chapa exterior; 2 - Chapa interior; 3 - Casquilhos do elo interior; 4 - Rolos;
5 - Fuzis do elo exterior; 6 - Elo interior completo

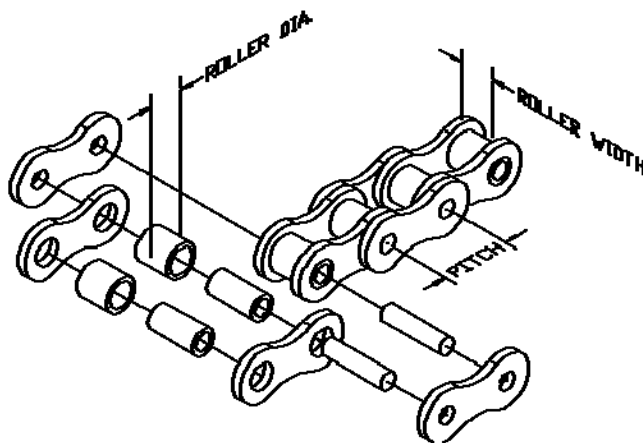
As correntes são normalmente sem-fim, possuindo, no entanto elos de ligação (*master link; connecting link*) com mola de fecho que permitem abrir e fechar a corrente:



Diamond Chain Company

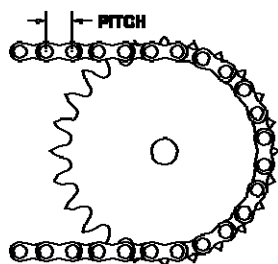
<http://www.diamondchain.com/support/techfaqs.php#t17>

As correntes são classificadas de acordo com dimensões básicas:



Roller diameter – Diâmetro dos rolos; *Roller width* – Largura do rolo; *Pitch* – Passo da corrente

As dimensões básicas determinam a forma do dente e a espessura das rodas onde a corrente é montada. Não é possível utilizar uma roda dentada com qualquer corrente, mas apenas com a corrente que tem as medidas básicas adequadas.



Para a transmissão de momentos elevados, as correntes podem ser constituídas por uma fiada dupla ou tripla de rolos.

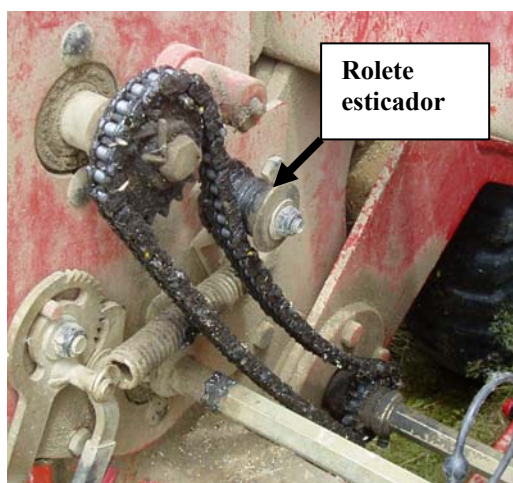


Regras para o bom funcionamento, manutenção e segurança de transmissões por corrente de rolos

As correntes são sempre montadas com certa tensão inicial (*Chain tensioning*). Demasiada tensão (corrente muito esticada) pode partir a corrente; pelo contrário se a corrente estiver muito solta, pode facilmente saltar dos carretos.

É comum haver dispositivos para ajustar a tensão de correntes de rolos:

- posicionando um carreto mais perto ou mais longe do outro carreto, variando, assim a tensão na corrente;
- tensão na corrente é feita por um esticador, havendo, para este efeito, diversos tipos.

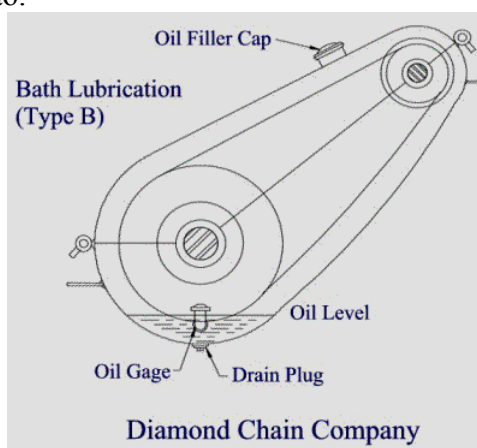


É importante o correcto alinhamento das rodas dentadas (*Sprocket alignment*), para evitar desgastes e mesmo que a corrente salte.

Nas aplicações agrícolas, as correntes estão geralmente expostas às condições ambientais, não tendo qualquer espécie de lubrificação (*Lubrication*). Em trabalho, não se deve untar as correntes com qualquer lubrificante, uma vez que as partículas de poeira que, naturalmente ficarão agarradas ao lubrificante, irão aumentar o desgaste da corrente.

Nos longos períodos de imobilidade da máquina devem seguir-se as recomendações do MANUAL DE INSTRUÇÕES a este respeito. Normalmente o conselho consiste em retirar as correntes e esfregá-las com petróleo para remover a sujidade. Mergulhá-las de seguida em massa lubrificante ligeiramente aquecida para facilitar a entrada pelas folgas entre os fuzis, rolos e casquilhos. Depois de arrefecer, limpar as correntes do excesso de massa e novamente montadas ou armazenadas para montagem posterior.

Em algumas máquinas as correntes estão encerradas em *carter* fechado, com óleo de lubrificação, devendo seguir-se as recomendações do MANUAL DE INSTRUÇÕES no que respeita à manutenção.



<http://www.diamondchain.com/support/techfaqs.php#t13>

Oil level – Nível de Óleo; *Oil gage* – Indicador de nível de óleo; *Drain plug* – Bujão para drenagem de óleo; *Oil filler Cap* – Tampão para enchimento; *Bath Lubrication* – Lubrificação por banho de óleo

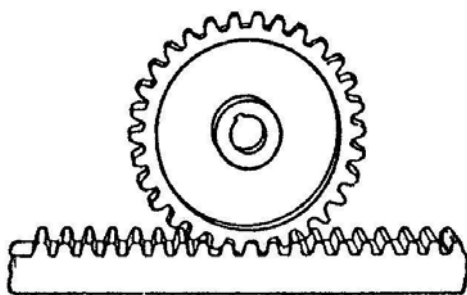
1.4. Engrenagens

Quanto à posição relativa dos eixos, as engrenagens classificam-se em paralelas, concorrentes e torsas.

Nas engrenagens paralelas os veios das rodas são paralelos.



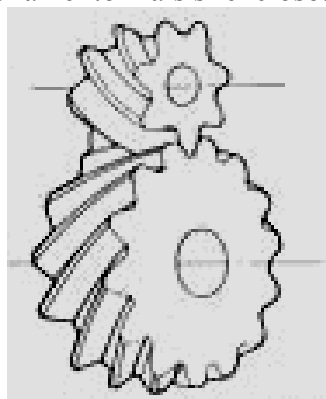
Um caso particular corresponde ao conjunto denominado roda e cremalheira (*rack and pinion*), sendo esta uma roda dentada de raio infinito:



O dentado pode ser recto (*spur gear*) ou helicoidal (*helical gear*), tendo este último a vantagem de ser mais resistente e de ter um funcionamento mais silencioso.



Dentado recto



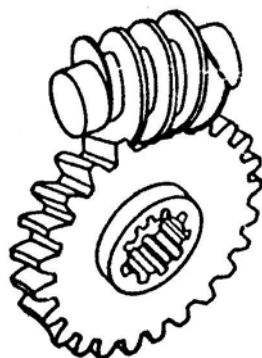
Dentado helicoidal

Nas engrenagens concorrentes os veios das rodas são concorrentes, podendo o dentado ser recto ou helicoidal. Dada forma de tronco de cone das rodas dentadas, estas engrenagens são conhecidas por engrenagens cónicas (*bevel gear*).



Dentado recto (*Straight bevel gear*) Dentado helicoidal (*Spiral bevel gear*)

Nas engrenagens torsas os eixos não são complanares. Pela sua importância faz-se menção, unicamente, às engrenagens sem-fim (*worm gear*), as quais permitem uma elevada redução de velocidade do sem-fim para a roda, com o consequente aumento do momento transmitido. Não são, normalmente reversíveis, isto é, a roda não permite rodar o sem-fim.



1.4.1. Carter de engrenagens

Normalmente as engrenagens estão encerradas em *carter* fechado, com óleo de lubrificação, devendo seguir-se as recomendações do MANUAL DE INSTRUÇÕES no que respeita à manutenção.



Engrenagem paralela, com dentado recto, em carter com lubrificação



Carter de engrenagem paralela, com lubrificação



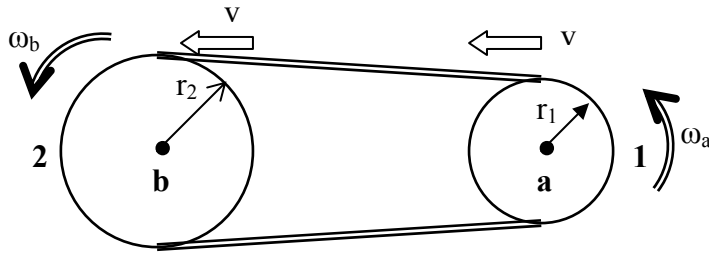
Carter de engrenagem cónica, com lubrificação



Carter de engrenagem sem-fim, com lubrificação

1.5. Cinemática e dinâmica das transmissões

A figura mostra uma transmissão com 1 andar, constituída por duas polias 1 e 2 e ligando os veios a e b .



Seja r_1 e r_2 os raios das respectivas polias; ω_a e ω_b as velocidades angulares dos veios, em radianos por segundo (*rad/s*) e n_a e n_b as velocidades de rotação em rotações por minuto (*rpm*).

Admitindo que não há escorregamento entre as polias e o órgão de transmissão, então a velocidade tangencial em ambas as polias tem de ser a mesma:

$$v = \omega_a \times r_1 = \omega_b \times r_2$$

ou:

$$v = \frac{\pi}{30} \times n_a \times r_1 = \frac{\pi}{30} \times n_b \times r_2$$

Assim: $n_a \times r_1 = n_b \times r_2$

Ou:

$$\frac{n_a}{n_b} = \frac{r_2}{r_1}$$

Desprezando o atrito, a potência transmitida de uma roda à outra mantém-se constante, isto é:

$$\frac{\pi}{30} \times M_a \times n_a = \frac{\pi}{30} \times M_b \times n_b$$

sendo M_a e M_b o momento nos veios (*Nm*), ou

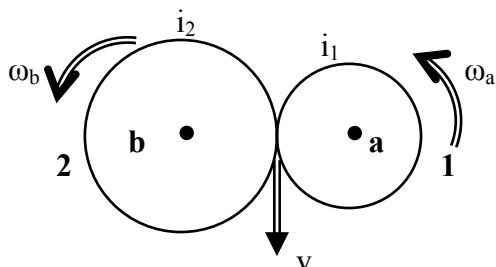
$$\frac{M_b}{M_a} = \frac{n_a}{n_b}$$

Resumindo:

$$\boxed{\frac{M_b}{M_a} = \frac{n_a}{n_b} = \frac{r_2}{r_1}}$$

ou seja, a **velocidade de rotação varia na razão inversa dos raios e o momento (ignorando as perdas por atrito) varia na razão directa dos raios.**

No caso de rodas dentadas de engrenagens e de transmissões por corrente, os raios das rodas podem ser substituídos pelo número de dentes, uma vez que este, sendo proporcional ao perímetro das rodas, é proporcional ao raio. Assim a relação entre os raios das rodas é igual à relação entre o seu número de dentes i :



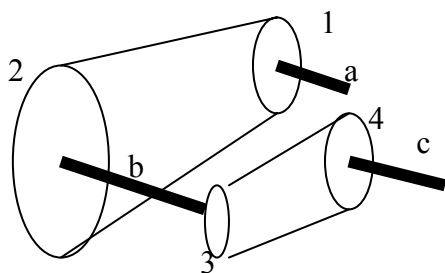
$$\frac{r_1}{r_2} = \frac{i_1}{i_2}$$

ou seja:

$$\boxed{\frac{M_a}{M_b} = \frac{n_b}{n_a} = \frac{i_1}{i_2}}$$

ou seja, a **velocidade de rotação varia na razão inversa do número de dentes e o momento (ignorando as perdas por atrito) varia na razão directa do número de dentes.**

1.5.1. Transmissão com vários andares



A figura mostra uma transmissão com 2 andares. O primeiro andar liga os veios a e b e o segundo andar liga os veios b e c. As rodas estão assinaladas com números.

$$\boxed{\frac{n_c}{n_a} = \frac{n_c}{n_b} \times \frac{n_b}{n_a} = \frac{i_3}{i_4} \times \frac{i_1}{i_2}}$$

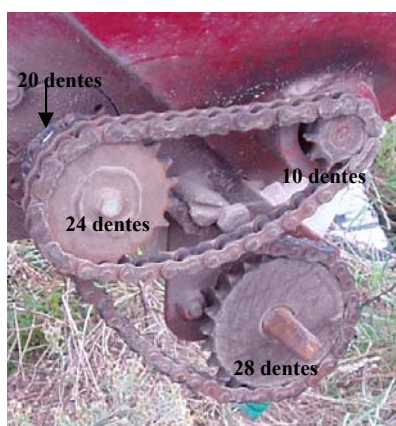
Exemplo de aplicação

A figura mostra a caixa de adubo montada à frente de um tractor:



Lateralmente à caixa, encontra-se uma transmissão por corrente de rolos que parte de um veio (veio de entrada) onde estão montadas dois carretos, com 20 e 24 dentes. Cada uma dessas rodas transmite movimento para um veio:

- veio do carreto de 10 dentes ligado a um agitador no fundo da tremonha;
- veio do carreto de 28 dentes ligado aos doseadores de adubo, na frente da tremonha.



- Se o veio de entrada rodar a 200rpm, calcule a velocidade de rotação do agitador no fundo da tremonha;
- Se o veio de entrada rodar a 200rpm, calcule a velocidade de rotação do veio dos doseadores;
- Calcule a relação de transmissão do agitador no fundo da tremonha para o veio dos doseadores;

Resp. a) 480rpm; b) \approx 143rpm; c) 3.36

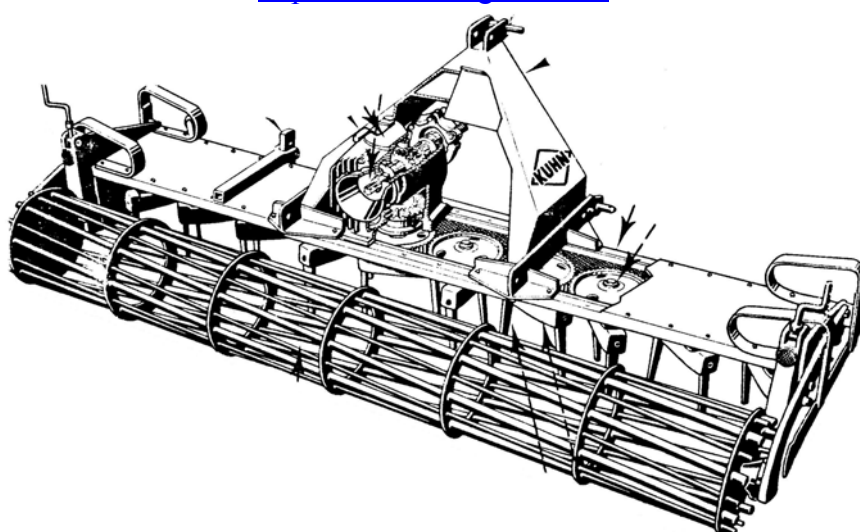
2. Regulação da transmissão de uma grade rotativa

A figura mostra uma grade rotativa (*power harrow*) Breviglieri usada nas aulas de Mecanização Agrícola (2008/2009).

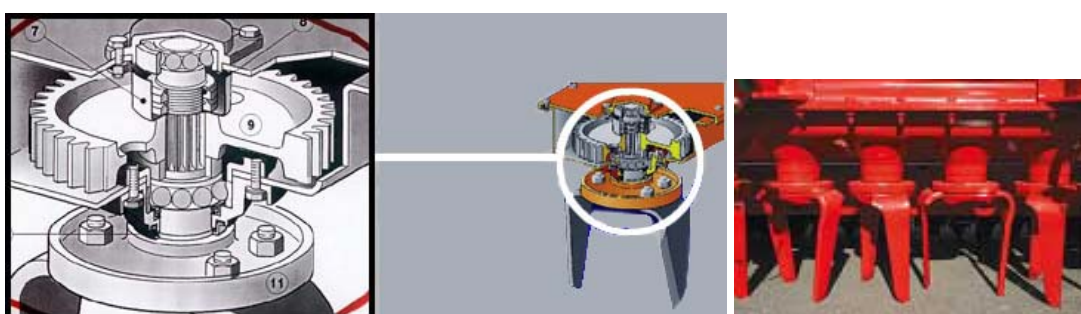


Unidade curricular de Mecanização Agrícola 2008/2009

<http://www.breviglieri.com>



A figura seguinte mostra um dos seus rotores:



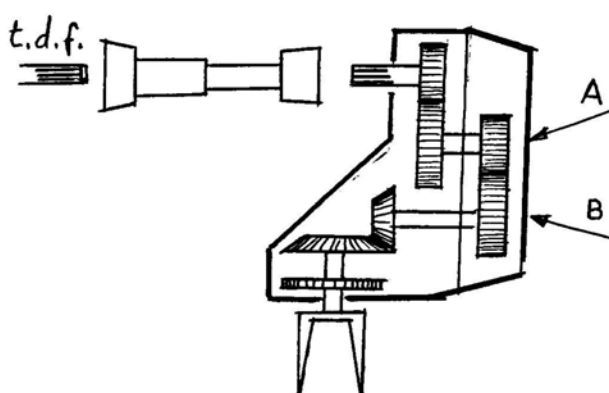
<http://www.kverneland.com/>

A intensidade de desagregação do solo efectuada pelos rotores, depende da combinação entre as velocidades de rotação dos rotores e a velocidade de avanço do tractor:



<http://www.amazone.de/>

A figura seguinte representa um esquema da transmissão desde a tomada-de-força do tractor, até ao rotor central. As rodas dentadas A e B podem ser substituídas no sentido de alterar a relação de transmissão.



Para cada grade rotativa existe uma tabela que permite ao utilizador saber qual a velocidade de rotação dos rotores (*rpm*) em função das rodas dentadas seleccionadas e do regime da tdf. Frequentemente a tabela é um autocolante afixado na própria grade e está, igualmente, incluído no Manual de Operador.

A tabela seguinte é um exemplo:

Nº de dentes das rodas		Vel. de rotação da tdf do tractor	
A	B	1000rpm	540rpm
19	26	310	167
22	23	406	219
23	22	444	240

A potência (*W*) exigida por cada rotor é o produto do momento de resistência de todas as facas no solo (*Nm*) pela velocidade angular (*rad s⁻¹*).

$$\text{Potência média} = M \times \omega$$

Expressando a rotação em rotações por minuto (*rpm*)

$$\text{Potência média} = M \times \frac{\pi \times n}{30}$$

Sendo \underline{M} o momento de resistência das facas no solo (Nm) e \underline{n} a velocidade de rotação de cada rotor (rpm).

Num solo pesado o momento de resistência das facas no solo (Nm) será naturalmente elevado pelo que a velocidade de rotação dos rotores (n) deve ser menor. Desta forma será possível ao tractor fornecer a potência exigida pelos rotores. Da tabela anterior pode concluir-se que a combinação (A)19-(B)26, com a tdf de $540rpm$, estará destinada ao trabalho da grade nas condições de solo mais pesado.

Em oposição a combinação (A)23-(B)22, com a tdf de $1000rpm$, estará destinada ao trabalho da grade nas condições de solo mais leve.

Em cada condição de trabalho, o agricultor poderá tentar aumentar a rotação do rotor (rodas dentadas A e B e rotação da tdf) no sentido de poder aumentar a velocidade de avanço do tractor e consequentemente aumentar a capacidade de trabalho (ha/h). O limite será sempre a potência disponível no tractor.

3. Regulação da densidade de sementeira em semeadores monogrão

Em semeadores monogrão (*precision drills*) é necessário regular o equipamento para cumprir um determinado compasso (distância entre duas sementes consecutivas na linha), o que conduz a uma determinada densidade de sementeira (número de sementes por hectare).

3.1. Fórmula da densidade de sementeira em semeadores monogrão

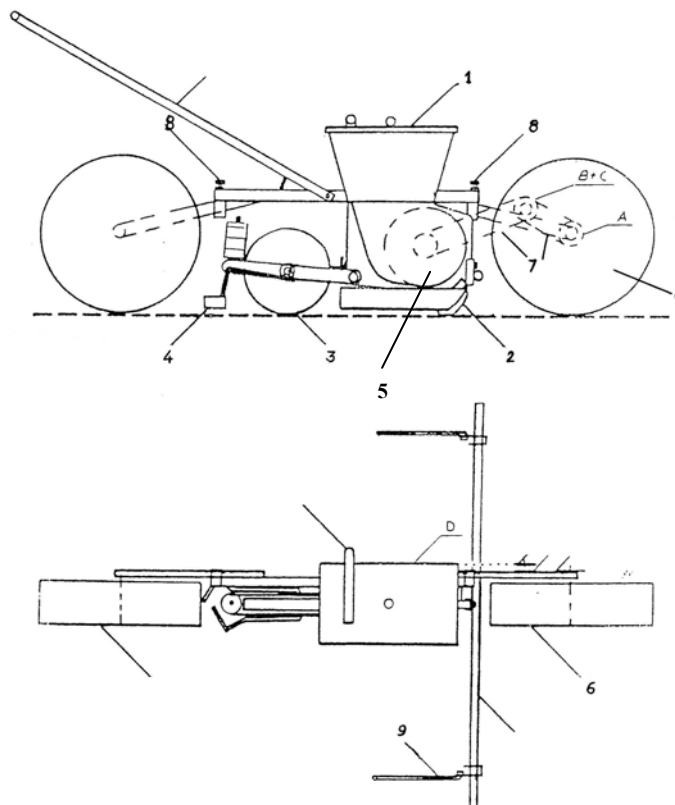
A figura seguinte mostra, em alçado e em planta, um corpo de um semeador monogrão.

Admita :

ϕ - diâmetro (m) da roda de movimento;

m - Número de sementes semeadas, por linha e por volta do distribuidor;

n_d - número de voltas do distribuidor, quando a roda de movimento executa n_r voltas.



- 1 - Tremonha; 2 - Sulcador; 3 - Calçador; 4 - Enterrador; 5 - Distribuidor (doseador);
 6 - Roda de movimento; 7 - Transmissão da roda de movimento para o distribuidor;
 8 - Mecanismo de regulação da profundidade de sementeira; 9 - Riscador.

Assim:

Distância (m) percorrido pelo semeador, em n_r voltas da roda de movimento:

$$\text{Distância} = \pi \times \phi \times n_r$$

Número de sementes depositadas, numa linha, ao longo nesta distância:

$$\text{Número de sementes} = m \times n_d$$

O **compasso** (m) da sementeira será:

$$s = \frac{\pi \times \phi}{m} \times \frac{n_r}{n_d}$$

Se d (m) for a entrelinha utilizada, então:



$$\text{densidade de sementeira, em n}^\circ \text{ de sementes por ha} = \frac{10000}{d \times s}$$

Notar que na expressão anterior a entrelinha (**d**) e o compasso (**s**) são medidos em **metros**.

3.2. Exemplo de um semeador monogrão

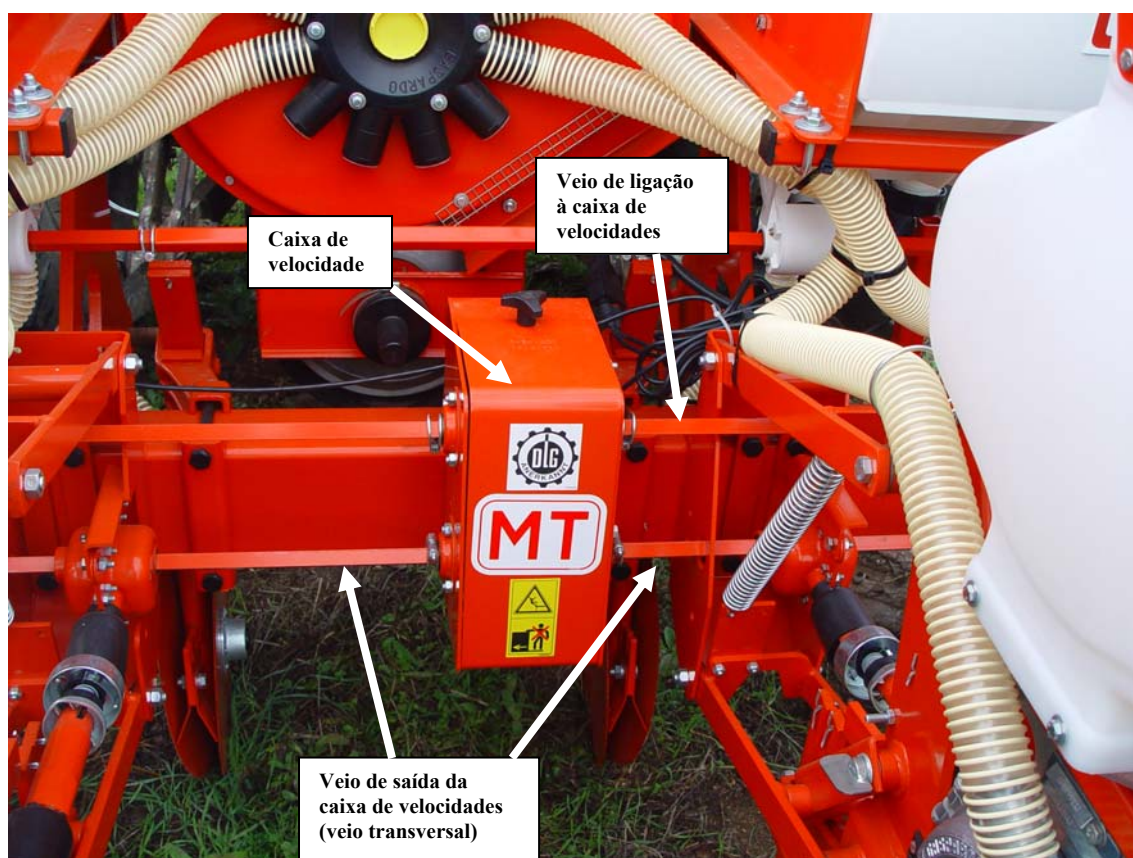
Seguidamente descreve-se a transmissão de um semeador mono-grão pneumático Gaspardo MT, de 4 linhas:



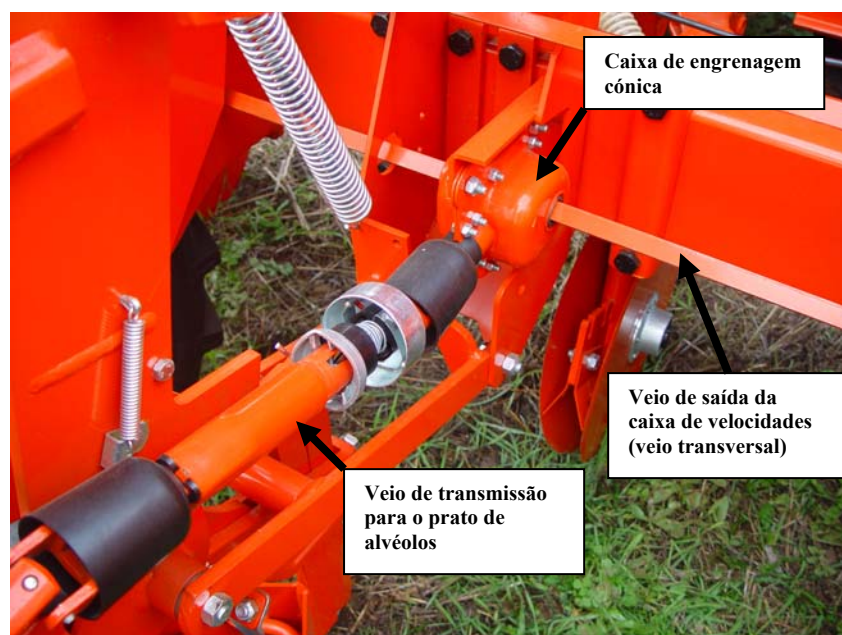
A transmissão começa na roda de movimento (pneu da medida 5.00-15), seguindo-se uma transmissão por corrente de rolos, para um veio de ligação à caixa de velocidades



O veio de ligação entra na caixa de velocidades. Da caixa de velocidades sai (para ambos os lados) o veio transversal:



O veio transversal transmite, através de engrenagem cónica, movimento para o veio de transmissão para o prato de alvéolos (em cada corpo do semeador):



A figura seguinte mostra a caixa de velocidades onde alteração da posição da corrente permitirá ligar diferentes pares de carretos e, portanto, alterar a relação de transmissão:



3.3. Tabela de densidade de sementeira

A tabela seguinte, afixada no semeador, dá uma indicação ao operador de qual o valor de compasso (s em *cm*) quando:

- O pneu do semeador é da medida 5.00-15 (valor de ϕ);
- A combinação de carretos na transmissão entre a roda de movimento e o veio de ligação à caixa de velocidades é uma de 3 combinações possíveis (influenciando o valor de n_r/n_d);
- A combinação de carretos na caixa de velocidades é uma das 14 combinações possíveis (influenciando o valor de n_r/n_d);
- O prato de alvéolos é um dos 5 possíveis (influenciando o valor de m).

GASPARDO REGOLAZIONE DISTANZE DI SEMINA
SEEDING DISTANCE ADJUSTEMENT
AUSSAATLÄNGSABSTAND
GASPARDO Seminatrici S.p.A. DISTANCE LONGITUDINALE D'ENSEMENCEMENT
DISTANCIA LONGITUDINAL DE SIEMBRA

Cambio Gearbox Getriebe Boîte vit. Cambio

A 23 16

B 23 22 21 20 19 18 17

C

D

Ruota Wheel Rad 5.00-15 Roue Rueda

Ruota Wheel C - D	Cambio Gearbox A - B	20 cm	26 cm	36 cm	52 cm	72 cm
23	23-17	14,9	11,5	8,3	5,7	4,2
	23-18	15,8	12,2	8,8	6,1	4,4
	23-19	16,7	12,8	9,3	6,4	4,7
	23-20	17,6	13,5	9,8	6,7	4,9
	23-21	18,4	14,2	10,2	7,1	5,1
	23-22	19,3	14,9	10,7	7,4	5,4
	23-23	20,2	15,5	11,2	7,7	5,6
	16-17	21,4	16,5	11,9	8,2	6,0
	16-18	22,7	17,5	12,6	8,7	6,3
	16-19	24,0	18,5	13,3	9,21	6,7
16-20	25,2	19,4	14,0	9,7	7,0	
16-21	26,5	20,4	14,7	10,2	7,4	
16-22	27,8	21,4	15,4	10,7	7,7	
16-23	29,1	22,5	16,1	11,2	8,1	

Ruota Wheel C - D	Cambio Gearbox A - B	20 cm	26 cm	36 cm	52 cm	72 cm
16	23-17	10,4	8,0	5,8	4,0	2,9
	23-18	11,0	8,5	6,1	4,2	3,0
	23-19	11,7	9,0	6,5	4,5	3,2
	23-20	12,2	9,4	6,8	4,7	3,4
	23-21	12,9	9,9	7,1	4,9	3,5
	23-22	13,5	10,3	7,5	5,1	3,7
	23-23	14,0	10,8	7,8	5,4	3,9
	16-17	15,0	11,5	8,3	5,7	4,1
	16-18	15,8	12,2	8,8	6,1	4,4
	16-19	16,7	12,9	9,3	6,4	4,6
16-20	17,6	13,5	9,8	6,7	4,9	
16-21	18,5	14,2	10,3	7,1	5,1	
16-22	19,4	14,9	10,8	7,4	5,4	
16-23	20,2	15,5	11,3	7,7	5,6	

Ruota Wheel C - D	Cambio Gearbox A - B	20 cm	26 cm	36 cm	52 cm	72 cm
23	23-17	21,4	16,5	11,9	8,2	5,9
	23-18	22,7	17,5	12,6	8,7	6,3
	23-19	24,0	18,4	13,3	9,2	6,6
	23-20	25,2	19,4	14,0	9,7	7,0
	23-21	26,5	20,4	14,7	10,2	7,3
	23-22	27,8	21,3	15,4	10,6	7,7
	23-23	29,0	22,3	16,1	11,1	8,0
	16-17	30,8	23,7	17,1	11,8	8,5
	16-18	32,7	25,1	18,1	12,5	9,0
	16-19	34,5	26,5	19,1	13,2	9,5
16-20	36,2	27,9	20,1	13,9	10,0	
16-21	38,1	29,3	21,1	14,6	10,6	
16-22	39,9	30,7	22,1	15,3	11,0	
16-23	41,7	32,1	23,2	16,0	11,6	

Cod. 19701402

Lubrificare con: **BLASIA 220**

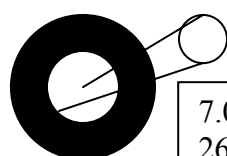
Para cada semeador existe uma tabela que permite ao utilizador regular o compasso e desta forma a densidade de sementeira. Frequentemente a tabela é um autocolante afixado no próprio semeador e está, igualmente incluída no Manual de Operador.

Apresenta-se um exemplo de tabela (parcialmente preenchida) referente a um semeador RAU Multicorn DPII utilizado nas aulas de Mecanização Agrícola (2008/2009):

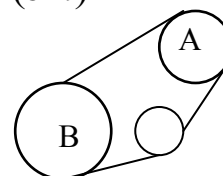


Unidade curricular de Mecanização Agrícola 2008/2009

TABELA DE COMPASSO DE SEMENTEIRA (cm)



7.00 – 12 AS
26×12.00



Nº dentes		Nº de células do distribuidor					
A	B	12	24	32	48	64	96
24	13	16.0	8.0				2.0
25	15	17.7	8.8				2.2
24	15	18.4	9.2				2.3
24	17	20.9	10.4				2.6
19	15	23.3	11.6				2.9
19	16	24.8	12.4				3.1
19	17	26.4	13.2				3.3
19	18	27.9	14.0				3.5
18	19	31.1	15.6				3.9
17	19	32.9	16.5				4.1
16	19	35.0	17.5				4.4
15	19	37.3	18.7				4.7
18	24	39.3	19.7				4.9
17	24	41.6	20.8				5.2
16	24	44.2	22.1				5.5
15	24	47.2	23.6				5.9
13	22	49.9	24.9				6.2
13	24	54.4	27.2				6.8
13	25	56.7	28.3				7.1
13	27	61.2	30.6				7.7
13	28	63.5	31.7				7.9
13	30	68.0	34.0				8.5

Uma tabela de compassos (ou de densidade de sementeira) traduz a expressão geral do compasso acima apresentada. Mostra o compasso em função de uma alteração da relação de transmissão (carretos A e B); é válida para uma determinada roda de movimento (acima indicada) e é válida para um determinado número de alvéolos do distribuidor (igualmente mencionado).

3.4. Problemas de aplicação

Exemplo 1

O semeador mono-grão pneumático AMAZONE ED602K (fig.1), de 8 linhas, tem uma entrelinha de $0.75m$.



Fig.1:

<http://www.amazone.de/>

O pneu que faz de roda de movimento (fig.2) tem $0.70m$ de diâmetro.



Fig. 2: semeador no modo de transporte <http://www.amazone.de/>

Na transmissão de movimento desde o pneu até aos discos distribuidores de semente, existe uma caixa (figuras 3 e 4) onde se pode alterar a transmissão para alterar o compasso e portanto a densidade de sementeira.

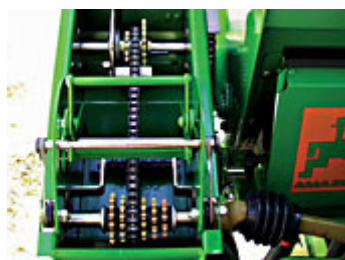


Fig. 3: <http://www.amazone.de/>

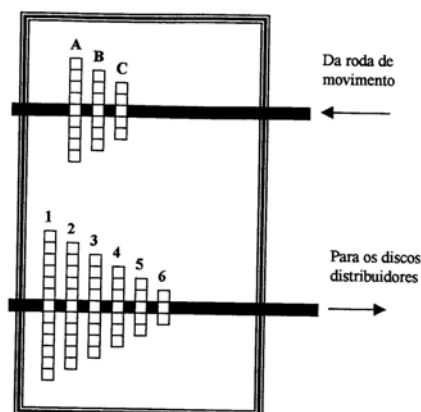
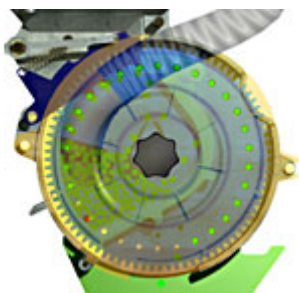


Fig. 4

Nesta caixa é possível qualquer combinação entre os carretos A; B; C e os carretos 1;2;3;4;5;6, sendo a ligação efectuada por uma correntes de rolos.

Admita (fig. 5) que o disco de distribuição possui 30 alvéolos ($m=30$)



$$s = \frac{\pi \times 0.7}{30} \times \frac{n_r}{n_d} = 0.0733 \times \frac{n_r}{n_d}$$

Fig. 5: <http://www.amazone.de/>

Conclui-se que o compasso (unidade: metro) depende exclusivamente da relação de transmissão desde a roda de movimento até ao disco distribuidor. Esta relação pode ser alterada.

Para um certo número de voltas da roda de movimento (n_r), quanto mais voltas der o distribuidor (n_d), menor será n_r/n_d e portanto menor será o compasso. **Que combinação seleccionaria nos carretos para obter o menor compasso possível? Resposta: A6.**

Exemplo 2

Um prestador de serviços tem um semeador de precisão de 6 linhas, com 75cm de entrelinha.



O cliente requer que a sementeira de milho para forragem seja efectuada com uma densidade próxima de 99000 sementes por hectare.

Na tabela de compassos do semeador estão indicadas as alterações na transmissão a efectuar para obter esses compassos. Os compassos possíveis de acordo com a tabela são:

Compassos (cm)

8.0 ; 9.0 ; 10.0 ; 11.0 ; 12.0 ; 13.0 ; 13.5 ; 14.0 ; 14.5 ; 15.0 ; 15.5 ; 16.0 ; 17.0 ; 18.0 ; 19.0 ; 20.0 ; 21.0 ; 22.0 ; 23.0 ; 24.0

a) Para que compasso de sementes na linha deve o operador regular o semeador para satisfazer a pretensão do cliente?

$$99000 = \frac{10000}{0.75 \times s} \Rightarrow s = 0.135m = 13.5cm$$

Depois da regulação da transmissão do semeador para obtenção do compasso de 13.5cm, o operador iniciou o ensaio de calibração, procedendo do seguinte modo: na folha onde realizará a sementeira e com o semeador ainda sem semente nas tremonhas, deslocou o semeador até perfazer 10 voltas da roda de movimento. Mediu a distância percorrida tendo obtido 20.2m.

Seguidamente no assento de lavoura, colocou semente nas tremonhas e rodou à mão a roda de movimento durante 10 voltas recolhendo as sementes de cada um dos corpos, em sacos. Por amostragem verificou existirem 150 sementes por saco.

b) Que densidade de sementeira se obteve no ensaio de calibração?

$$\text{Densidade (nº de sementes por } m^2) = \frac{150 \times 6}{20.2 \times 6 \times 0.75} = 9.9$$

$$\text{Densidade (nº de sementes por ha)} = 9.9 \times 10000 = 99000$$

c) Se, por ventura, em vez de 20.2m de deslocamento do semeador no campo, em 10 voltas da roda de movimento, o operador tivesse verificado que o semeador se tinha deslocado de 21m, que atitude tomaria o operador para tentar cumprir a densidade de sementeira requerida pelo cliente?

4. Regulação da densidade de plantação e em plantadores

As expressões anteriormente deduzidas, bem como a referência que se fez em relação à existência de tabelas de regulação e à necessidade de se proceder a uma verificação ou calibração nas condições de campo, são igualmente válidas para plantadores (*planters*) de tubérculos.

O plantador de batatas com alimentação automática (de 2 linhas) da figura, é formado por uma tremonha (1); derregador (2) para abrir o rego onde são colocados os tubérculos; roda de regulação de profundidade do rego (3); distribuidor (4) formado por um transportador/elevador provido de taças intermutáveis para se adequarem ao calibre dos tubérculos; amontoador de dois discos (5).



http://www.cramer.eu/html/sirius_f.html



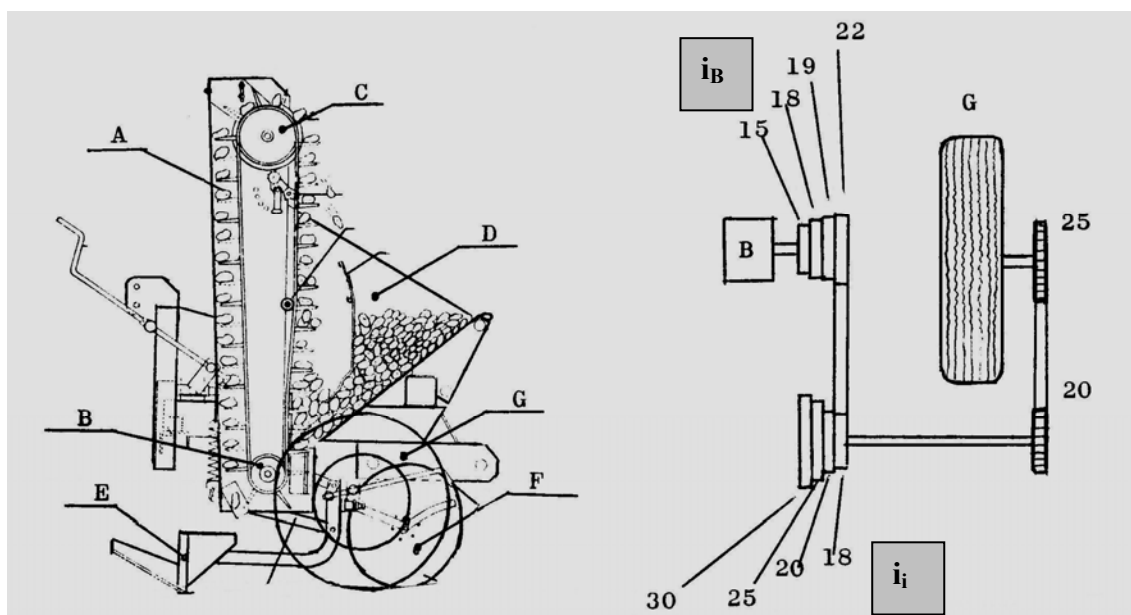
http://www.cramer.eu/html/sirius_f.html



Uma roda de movimento (6) fornece movimento às diferentes linhas, através de uma transmissão (7) cuja relação pode ser alterada para permitir mudar o compasso entre túberculos na linha e conseqüentemente a densidade de plantação.

4.1. Problema de aplicação

Exemplo



A figura ilustra um plantador de batata, em que o elevador A, montado nos tambores B e C, retira batatas da tremonha D e as deixa cair no rego aberto no terreno pelo abridor E, sendo depois cobertas pelos discos F.

O movimento para o elevador é obtido da roda G, sendo transmitido ao tambor B por uma transmissão de corrente de rolos, esquematicamente representada na figura, onde se indicam o número de dentes (i_B) dos carretos ligados ao tambor B e o número de dentes (i_i) dos carretos intermédios.

A corrente que transmite movimento ao tambor pode ligar-se a qualquer dos pares de carretos, 15/30; 18/25; 19/20; 22/18.

Admita que o diâmetro da roda G é 627mm ($\phi = 0.627\text{m}$).

Admita que o transportador/elevador de distribuição possui 40 taças ($m=40$) e que o tambor B necessita de dar n_B voltas para o transportador/elevador dar uma volta completa.

Admita que a roda de movimento (G) deu n_r voltas para o tambor B dar n_B voltas.

A distância percorrida pelo plantador foi $n_r \times \pi \times \phi$

O número de tubérculos plantados é m

O compasso neste caso será:

$$s = \frac{\pi \times \phi \times n_r}{m} = \frac{\pi \times 0.627}{40} \times n_r = 0.0492 \times n_r$$

Da cinemática desta transmissão de 2 andares tira-se:

$$\frac{n_r}{n_B} = \frac{i_B}{i_i} \times \frac{20}{25}$$

Pelo que:

$$s = 0.03936 \times n_B \times \frac{i_B}{i_i}$$

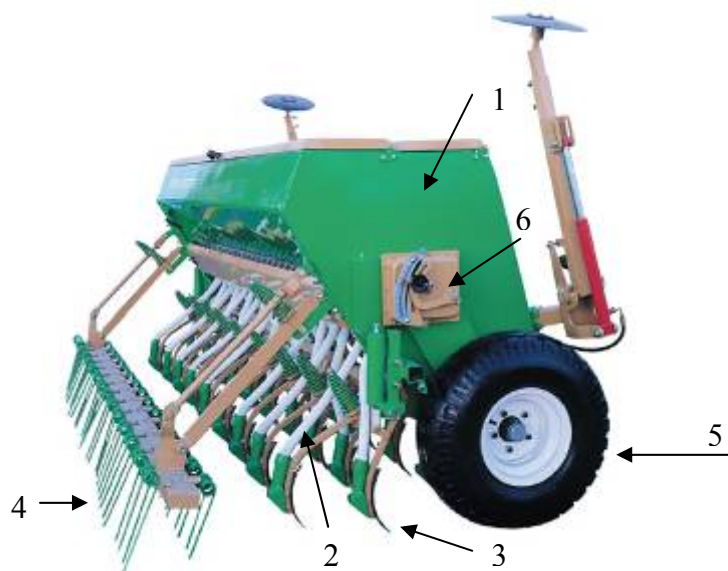
Sendo n_B uma constante da máquina, conclui-se que o compasso (unidade: metro) depende exclusivamente da relação i_B/i_i , a qual pode ser alterada escolhendo um dos 4 pares de rodas dentadas acima referidas.

Qual é o par ao qual corresponde o maior compasso de plantação?

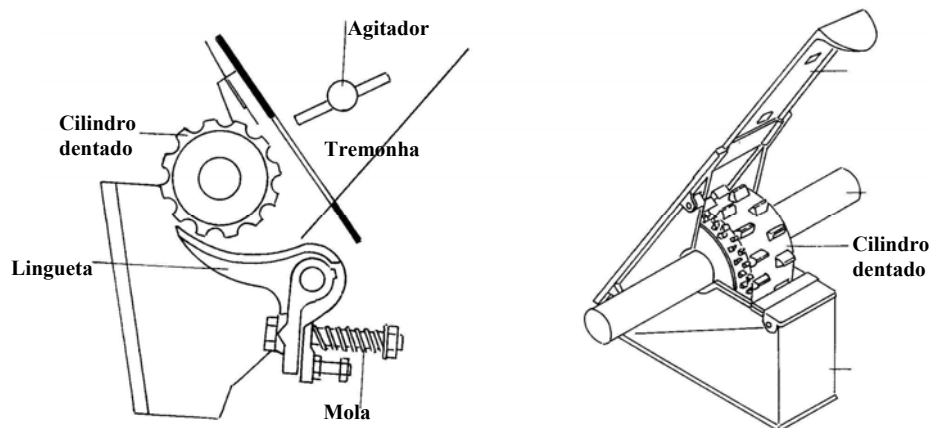
5. Regulação da densidade de sementeira em semeadores de fluxo contínuo

5.1. Órgãos de distribuição da semente

5.1.1. Cilindros dentados



A figura anterior mostra um semeador de linhas de fluxo contínuo. A semente contida na tremonha (1) é doseada por cilindros dentados, existentes na base da tremonha, um por linha.





Veio de distribuidores de semente (cilindro dentado) num semeador de fluxo contínuo Gaspardo M300

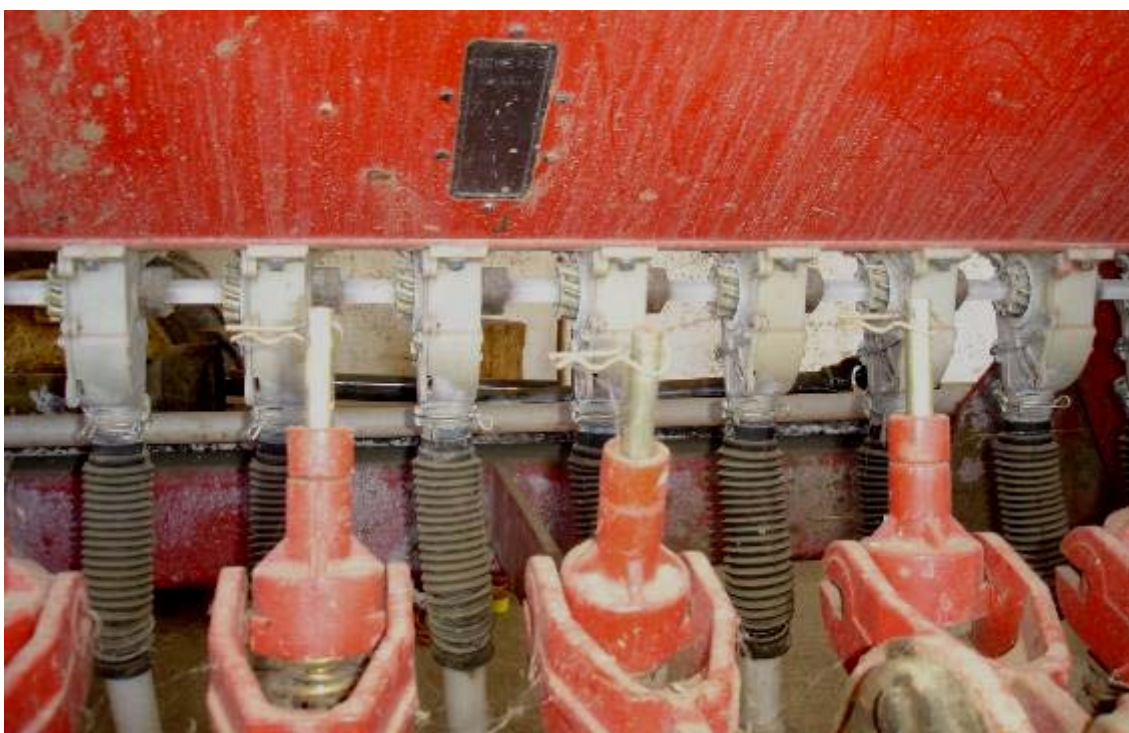
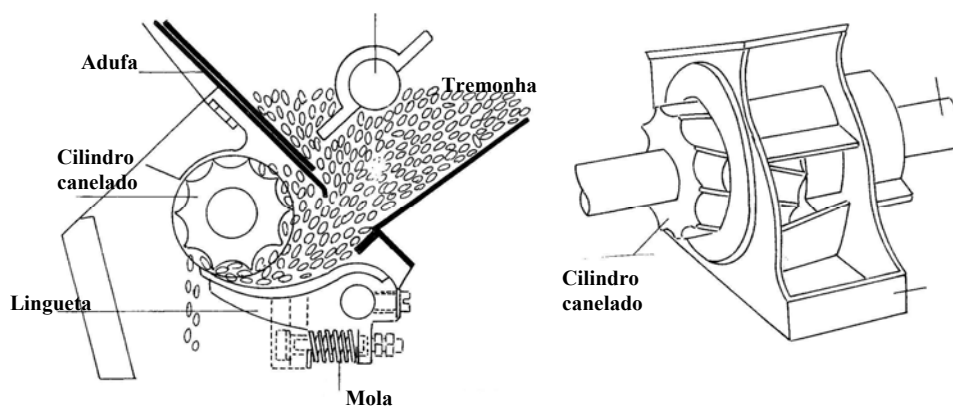
Tubos flexíveis (2) conduzem a semente, já doseada, aos órgãos sulcadores (3). As sementes depositadas nos sulcos são cobertas por solo arrastado pela barra de puas (4). O movimento do veio dos cilindros dentados é fornecido pela roda de movimento (5), através de uma caixa de velocidades (6), a qual permite variar a densidade de sementeira.

Os órgãos sulcadores podem, por opção, ser socos, discos duplos, ou discos simples, permitindo que o semeador se adapte a todos os tipos de solo e mobilização efectuada.

5.1.2. Cilindros canelados

A figura seguinte mostra um semeador de linhas de fluxo contínuo em que a semente é doseada por **cilindros canelados** existentes na base da tremonha, um por linha.





5.2. Fórmula da densidade de sementeira em semeadores de fluxo contínuo

Em semeadores de linhas de fluxo contínuo é necessário regular o equipamento para cumprir uma determinada densidade de sementeira (massa de sementes em kg por hectare).

Admita :

ϕ - diâmetro (m) da roda de movimento;

m - massa de semente depositada, por linha e por volta do veio dos distribuidores (kg);

n_d - Número de voltas do veio de distribuidores, quando a roda de movimento executa n_r voltas.

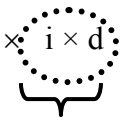
d - Entrelinha (m)

i - Número de linhas

Distância (m) percorrido pelo semeador, em n_r voltas da roda de movimento:

$$\text{Distância} = \pi \times \phi \times n_r$$

Área (m^2) percorrido pelo semeador, em n_r voltas da roda de movimento:

$$\text{Área} = \pi \times \phi \times n_r \times \underbrace{i \times d}_{\text{Largura de trabalho}}$$


Massa (kg) de sementes depositadas nesta área:

$$\text{Massa de sementes} = m \times i \times n_d$$

A **densidade de sementeira** (kg/m^2) será a massa depositada a dividir pela área:

$$\text{Densidade de sementeira (kg/m}^2\text{)} = \frac{m \times n_d}{\pi \times \phi \times n_r \times d}$$

$$\text{Densidade de sementeira (kg/ha)} = \frac{10000 \times m}{\pi \times \phi \times d} \times \frac{n_d}{n_r}$$

sendo:

ϕ - diâmetro da roda de movimento (m);

m - massa de semente depositada, por linha e por volta do veio dos distribuidores (kg);

n_d - número de voltas do veio de distribuidores, quando a roda de movimento executa n_r voltas (relação de transmissão);

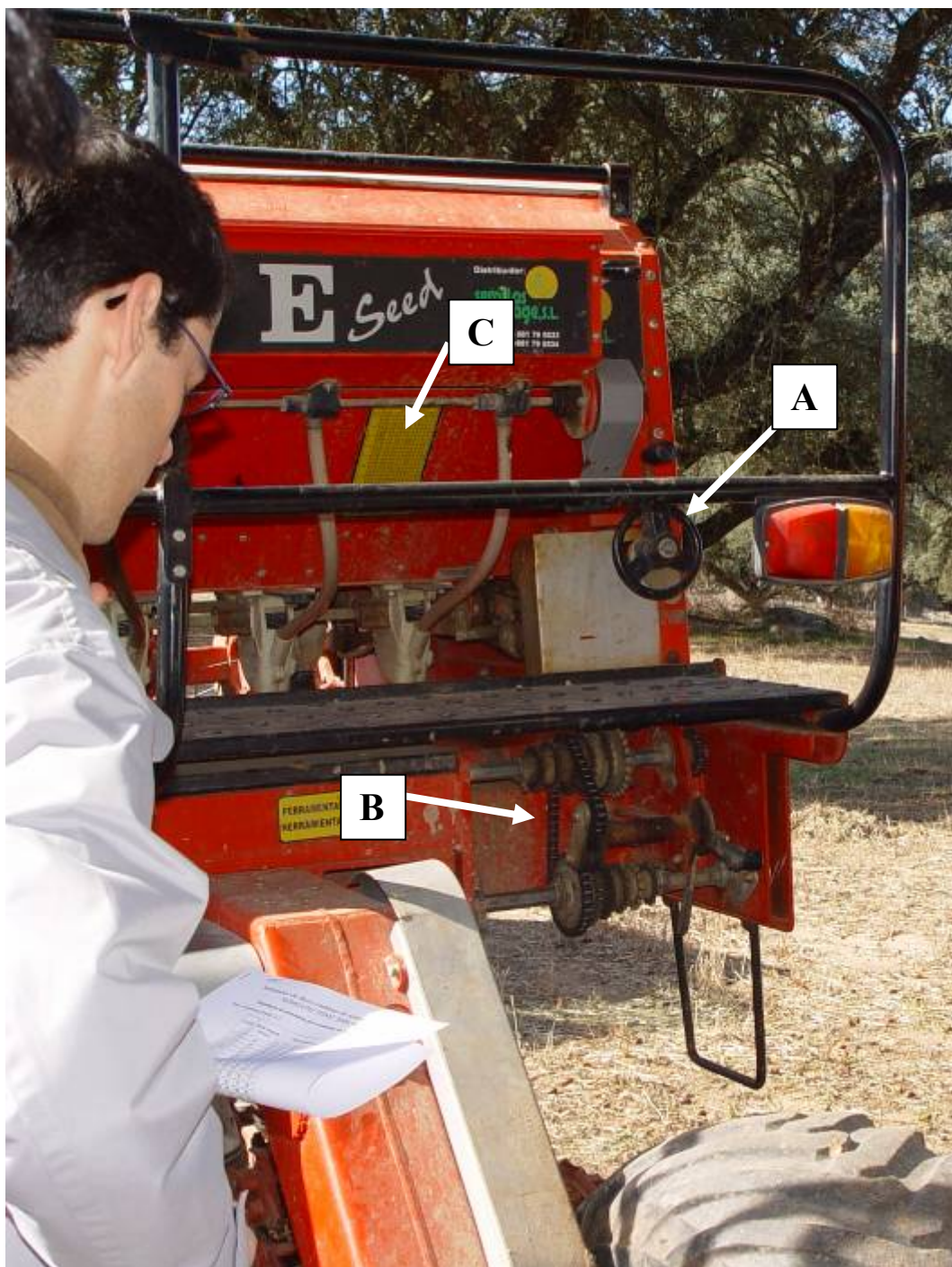
d - entrelinha (m).

A regulação da densidade de sementeira é feita alterando na caixa de velocidades a relação de transmissão entre o veio dos distribuidores e a roda de movimento (n_d/n_r).

Nos semeadores com cilindros canelados a regulação da densidade de sementeira pode ser efectuada não só por alteração da relação de transmissão entre a roda de movimento e o veio de cilindros canelados, mas ainda, deslocando axialmente o veio, permitindo que maior ou menor volume do cilindro canelado seja exposto ao enchimento pela semente.

Assim nos semeadores cujo órgão doseador é um veio de cilindros canelados a densidade de sementeira é efectuada (expressão da densidade de sementeira), quer alterando a relação de transmissão na caixa de velocidades (n_d/n_r), quer alterando o valor de m , por deslocamento axial do veio dos cilindros canelados.

A figura seguinte mostra o comando (A) para movimentação axial do veio dos cilindros canelados. Uma escala graduada de 10 a 50, permite-nos situar nesta regulação. A figura mostra, ainda, a transmissão por corrente de rolos (B) onde é possível alterar a relação de transmissão.



5.3. Tabela de densidade de sementeira/adubação

Para cada semeador existe uma tabela que permite ao utilizador regular a densidade de sementeira. Frequentemente a tabela é um autocolante afixado no próprio semeador e está, igualmente, incluída no Manual de Operador.

Reproduz-se seguidamente a tabela do semeador da figura anterior (C).

Notar que a tabela é válida para:

- Uma determinada semente (trigo);
- Uma determinada roda de movimento (pneu Trelleborg 400/60-15.5);

A densidade de sementeira (*kg/ha*) é apresentada:

- Para cada posição axial do veio de cilindros canelados (escala de 10 a 50);
- Para cada par de rodas dentadas do veio motor e movido na caixa de velocidades.

Semeador de fluxo contínuo de sementeira directa SEMEATO TDNG 300E Seed

Regulação da densidade para sementes de trigo (*kg/ha*)

Pneu: Trelleborg 400/60-15.5

Escala	Roda dentada motora	Roda dentada movida					
		15	17	19	21	23	25
10	14	25	21	19	18	16	15
	16	27	25	21	20	19	16
	17	30	27	22	21	20	17
	20	34	30	27	25	23	21
	24	38	35	33	30	28	26
	28	49	43	40	36	34	30
20	14	49	43	40	36	34	30
	16	56	50	45	40	37	34
	17	61	53	47	43	41	38
	20	70	61	56	53	48	45
	24	83	78	66	62	55	52
	28	99	87	76	70	65	60
30	14	79	70	62	56	53	43
	16	89	79	70	65	57	55
	17	95	86	75	69	62	57
	20	110	100	89	81	73	69
	24	132	117	106	96	88	81
	28	154	134	119	106	101	94
40	14	108	96	86	79	73	58
	16	123	109	100	89	82	79
	17	133	118	107	96	88	82
	20	160	140	126	114	103	95
	24	190	162	146	135	125	116
	28	225	201	179	157	143	133
50	14	132	116	105	95	87	73
	16	153	133	119	108	97	86
	17	159	140	122	114	103	90
	20	183	165	145	133	123	107
	24	227	199	176	161	150	129
	28	266	221	202	172	166	152

5.4. Ensaio de calibração

Notar que os valores da tabela devem ser encarados a título indicativo. Assim, para um determinado valor de densidade de sementeira, deve-se efectuar a regulação atendendo à tabela e, seguidamente, executar-se um **ensaio de calibração**.

Este pode constar dos seguintes 2 passos: medição da massa e medição da área.

Medição da massa

- Colocar semente na tremonha;
- Providenciar a recolha de semente de alguns tubos de descarga;
- Rodar a roda de movimento 25 voltas;
- Pesar a massa de semente recolhida e, através de uma regra-de-três-simples, calcular a massa de distribuída pelo conjunto de TODAS as linhas;



Em alternativa

Colocar uma lona por debaixo do semeador para receber a totalidade da massa distribuída nas 25 voltas:



Medição da área

- Na parcela a semear, deslocar o semeador nas condições de campo e à velocidade de trabalho, até perfazer 25 voltas da roda de movimento;
- Medir a distância percorrida e multiplicar pela largura de trabalho do semeador para obter a área percorrida. A largura de trabalho de um semeador é o produto do número de linhas pela distância entre-linha.

Finalmente:

- Dividir a massa (*kg*) pela área (*ha*) para calcular a densidade;
- Se necessário, reajustar a regulação do semeador e repetir o ensaio.

Os semeadores rebocados, nos quais não é possível rodar à mão as rodas de movimento, dispõem de um sistema que permite a medição da massa para calibração. A figura seguinte mostra uma manivela no semeador, cuja rotação permite simular um certo número de rotações da roda de movimento (valor indicado no manual de operador do semeador).

É comum estes semeadores disporem de tabuleiros de recepção para facilitar recolha da semente nos ensaios de calibração.



5.5. Problemas de aplicação

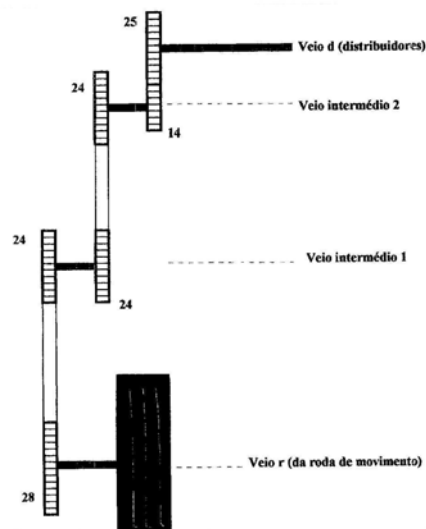
Exemplo 1

Admita um semeador mecânico de fluxo contínuo de 20 linhas, com 12.5cm de entrelinha.

A sua transmissão, desde a roda de movimento até ao veio dos distribuidores, foi regulada de acordo com a informação da tabela do semeador por forma a se obter 140kg/ha de sementeira. A figura seguinte mostra a transmissão já regulada.

No ensaio de calibração, a massa recolhida em 4 linhas, após 25 voltas da roda de movimento, foi de 327g.

Na parcela a semear, a distância percorrida até perfazer 25 voltas da roda de movimento foi de 47.5m.



- a) Verifique se o objectivo foi atingido. **(137.7kg/ha)**
- b) Qual a relação de transmissão entre o veio dos distribuidores de semente e a roda de movimento? **(0.6533)**

Exemplo 2

A Figura 1 mostra um semeador de sementeira directa John Shearer:



Fig. 1 – Semeador de sementeira directa John Shearer

A Figura 2 mostra o esquema da transmissão entre a roda de movimento e o veio dos doseadores da semente (cilindros de dentes, um por linha).

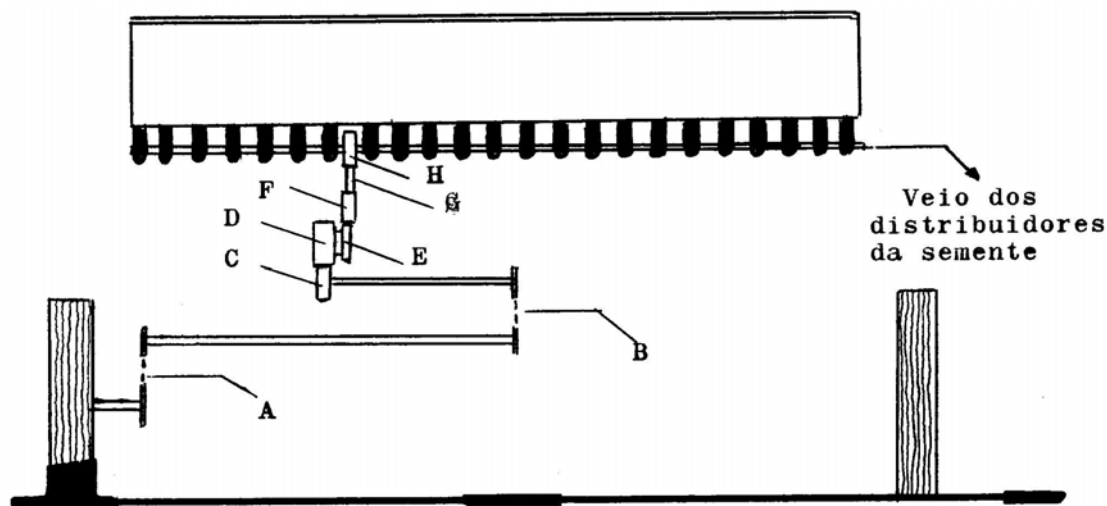


Fig. 2 - Esquema da transmissão de movimento para o veio dos doseadores de semente

A transmissão é feita por duas correntes de rolos, A e B, e por uma engrenagem de rodas paralelas, com as seguintes rodas: C; D e E (numa peça única); F; G; H, sendo esta última solidária com o veio dos distribuidores.

Neste semeador a alteração da densidade de sementeira é efectuada mudando a roda dentada C, havendo, para esse efeito, uma colecção de rodas dentadas, desde 10 a 25 dentes. Qualquer dos outros componentes de transmissão não sofre alteração.

A tabela seguinte mostra a densidade de sementeira em função da roda dentada C escolhida, acompanhada pelo esquema de montagem (Fig.3) das rodas C; D (24 dentes); E (15 dentes); F.

TABELA DE DENSIDADE DE SEMENTEIRA
kg/ha

Dentes do carreto	Trigo	Cevada	Aveia
10	47	37	28
11	51	40	31
12	56	44	34
13	61	48	36
14	65	52	39
15	70	55	42
16	74	59	45
17	79	63	47
18	83	66	50
19	87	70	53
20	92	74	56
21	96	77	58
22	101	81	61
23	105	84	64
24	110	89	67
25	114	92	70

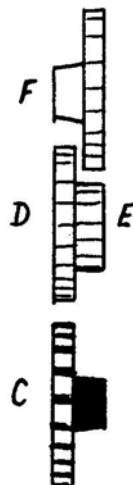


Fig.3 – Pormenor da transmissão

- Selecione na tabela a informação para se obter, aproximadamente, 100kg/ha de trigo. (**carreto C de 22 dentes**)
- Explique, com rigor, porque após a regulação recomendada pela tabela, se deve efectuar um ensaio de calibração no campo.
- Explique porque é que, ao duplicar o número de dentes da roda C, a densidade de sementeira também duplica.

Em alternativa ao esquema de engrenagem da figura 3, o construtor indica que se pode utilizar o esquema de ligação da figura 4:



Fig.4 – Alternativa para a transmissão

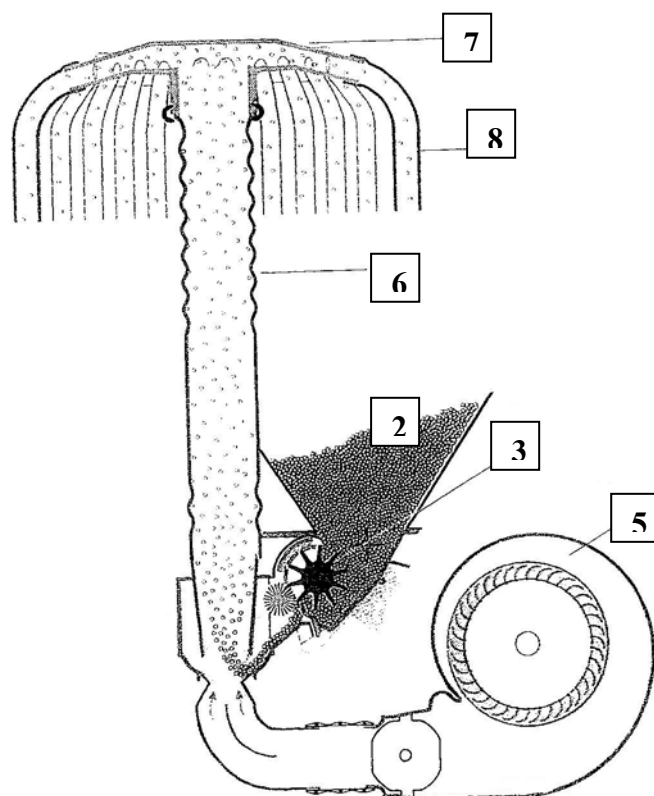
Como se verifica este esquema de engrenagem obtém-se invertendo a posição das rodas D e E.

- Para um qualquer número de dentes da roda C, diga quantas vezes é que a roda F vai rodar mais rapidamente neste novo esquema, relativamente ao anterior. (**2.56 vezes mais depressa**)
- Qual a implicação concreta na tabela da densidade de sementeira.

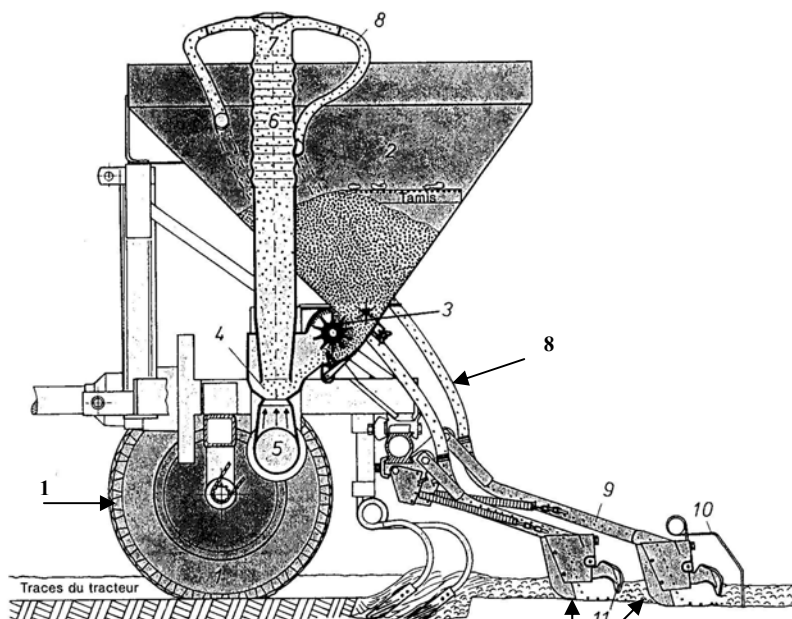
6. Semeadores de fluxo contínuo com semente transportada em corrente de ar

6.1. Princípio de funcionamento

A figura seguinte mostra esquematicamente o princípio de funcionamento de um semeador de fluxo contínuo com semente transportada em corrente de ar (*pneumatic seed drills*)



A semente contida numa tremonha (2) é doseada por um único mecanismo doseador/*metering cylinder* (3), sob a forma de um cilindro canelado e lançada numa corrente de ar (6) gerada por um ventilador (5). Um repartidor/*distributor* (7) divide o fluxo de ar (consequentemente as sementes) por cada um dos tubos (8), correspondendo cada tubo a uma linha do semeador



As sementes são conduzidas por tubos (8) até aos órgãos sulcadores (11), sendo enterradas pela grade de puas (10).

Uma transmissão, constituída por corrente de rolo, veios e rodas dentadas, assegura o movimento da roda de movimento (1), até ao cilindro canelado (3).

O repartidor (7), servido por um único cilindro canelado (3), assegura que o fluxo inicial de sementes seja subdividido em fluxos mais pequenos e iguais, levando a mesma quantidade de semente para cada linha.

6.2. Exemplos de concepção

É muito comum este tipo de semeador estar combinado com um grade rotativa:



G- Grade rotativa; R – Rolo; - Semeador
Ver funcionamento deste tipo de semeador em:
<http://info.amazone.de/DisplayFLV.aspx?id=6162>

Em semeadores com elevado número de linhas, é comum terem mais do que um repartidor alimentado pelo seu doseador (veio de doseadores):



Semeador de 36 linhas, com 4 repartidores

Como é visível nas imagens anteriores, é comum a roda de movimento ser metálica.

Em semeadores de elevado número de linhas é frequente repartir-se o equipamento pela frente e traseira do tractor:



À frente: tremonha; ventilador; doseador. Atrás: grade rotativa; rolo; repartidor; corpos do semeador.

6.3. Regulação da densidade de sementeira

Admita :

ϕ - diâmetro (m) da roda de movimento;

m - Massa (kg) de semente doseada por cada volta do doseador;

n_d - Número de voltas do doseador, quando a roda de movimento executa n_r voltas.

d - Entrelinha (m)

i - Número de linhas

Distância (m) percorrido pelo semeador, em n_r voltas da roda de movimento:

$$\text{Distância} = \pi \times \phi \times n_r$$

Área (m^2) percorrido pelo semeador, em n_r voltas da roda de movimento:

$$\text{Área} = \pi \times \phi \times n_r \times i \times d$$

Massa (kg) de sementes depositadas nesta área:

$$\text{Massa de sementes} = m \times n_d$$

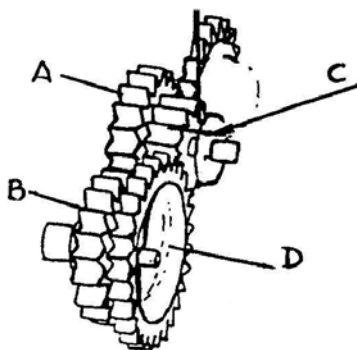
A **densidade de sementeira** (kg/m^2) será a massa depositada a dividir pela área:

$$\text{Densidade de sementeira (kg/m}^2\text{)} = \frac{m \times n_d}{\pi \times \phi \times n_r \times i \times d}$$

$$\text{Densidade de sementeira (kg/ha)} = \frac{10000 \times m}{\pi \times \phi \times d \times i} \times \frac{n_d}{n_r}$$

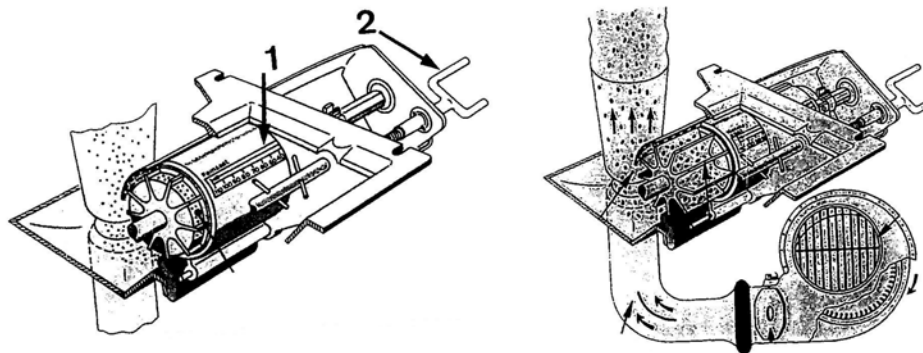
A regulação da densidade de sementeira é feita, em saltos maiores, **ajustamento grosseiro**, alterando a relação de transmissão entre o veio do doseador e a roda de movimento (n_d/n_r).

No exemplo da figura seguinte, o ajustamento grosseiro faz-se colocando em transmissão a roda A com a roda B para obter valores de 3 a 300kg/ha de semente ou a roda C com a roda D, para obter valores de 1 a 3kg/ha.



Seguidamente pode efectuar-se o **ajustamento fino**, que consiste em deslocar, axialmente, o veio do doseador, expondo maior ou menor volume do cilindro canelado ao enchimento pela semente. Assim na expressão da densidade de sementeira o ajustamento fino, corresponde a alterar o valor de **m**.

Na figura a manivela 2 permite o ajustamento axial do veio canelado, o qual é lido na escala 1.



Expor mais ou menos volume do cilindro doseador ao enchimento pela semente

Para cada semeador existe uma tabela que permite ao utilizador regular a densidade de sementeira. Frequentemente a tabela é um autocolante afixado no próprio semeador e está, igualmente, incluída no Manual de Operador.

Uma tabela de densidade de sementeira reflecte a expressão geral da densidade de sementeira acima apresentada. Mostra a densidade em função de:

- Relação de transmissão usada (n_d/n_r);
- Uma determinada roda de movimento, que muitas vezes vem referida (ϕ);
- Uma determinada semente (influencia m);
- Maior ou menor abertura / exposição do cilindro canelado à semente (influencia m);

A abertura ou fecho do cilindro canelado é indicada por uma referência de uma escala, como foi mencionado anteriormente.

6.4. Problema de aplicação

Um prestador de serviços tem um semeador da figura, de 32 linhas, com 14cm de entrelinha.



O cliente requer uma densidade de sementeira de 190kg/ha.

Depois da regulação da transmissão do semeador e da abertura do cilindro canelado, de acordo com a tabela do semeador, para a densidade desejada, o operador iniciou o ensaio de calibração, procedendo do seguinte modo: na folha onde realizará a sementeira e com o semeador cheio de semente, deslocou o semeador até perfazer 10 voltas da roda de movimento. A semente foi recolhida num recipiente existente no

próprio semeador. Os resultados foram: recolha de 1.5kg de semente e 17.28m de distância percorrida.

a) Que densidade de sementeira se obteve no ensaio de calibração?

$$\text{Densidade (kg/m}^2\text{)} = \frac{1.50}{17.28 \times 32 \times 0.14} = 0.01938 \text{ kg / m}^2$$

$$\text{Densidade (kg/ha)} = 0.01938 \times 10000 = 193.8 \text{ kg/ha}$$

b) Que atitude tomaria o operador para tentar cumprir a densidade de sementeira requerida pelo cliente?

c) Admitindo que o operador não corrige a regulação após o ensaio de calibragem. Admita que há 100ha para semear. Para quantos hectares vai faltar semente?

Semente encomendada

$$100\text{ha} @ 190\text{kg/ha} \rightarrow 19000\text{kg} \rightarrow 19 \text{ big bags}$$

Semente depositada no solo

$$19000\text{kg} @ 193.8\text{kg/ha} \rightarrow 98.04\text{ha} \rightarrow \text{ficaram } 1.96\text{ha} \text{ por semear (!)}$$

7. Outras leituras

Correntes de rolos

<http://www.renoldjeffrey.com/>

> Products > Roller chain > Components

<http://www.renoldjeffrey.com/> > [Renold Jeffrey Literature](#) > Maintenance

Vídeo (semeador monogrão)

http://www.amazone.de/amazone_gb/default2006.asp

Seleccionar: Products → Precision Airplanters → Videos

Vídeo (plantador de batatas)

<http://www.agmachine.com/ammd45f.htm>

<http://www.standen.co.uk/Product%20choice%20page.htm>

Seleccionar: Products → Potato Planter