

UNIVERSIDADE DE ÉVORA
ESCOLA DE CIÊNCIA E TECNOLOGIA - DEPARTAMENTO DE ENGENHARIA RURAL



MOTOR DIESEL

SUA APLICAÇÃO EM EQUIPAMENTOS AGRÍCOLAS

(Apontamentos para uso dos Alunos)

JOSÉ OLIVEIRA PEÇA

ÉVORA

2012

INDICE

Resumo	4
1. Funcionamento do motor diesel de 4 tempos.....	5
2. Órgãos principais do motor diesel de 4 tempos	8
2.1. Arquitectura	8
2.2. Bloco	10
2.3. Órgãos de movimento	12
2.4. Distribuição.....	16
2.5. Cabeça	18
2.6. Carter	21
3. Sistema de alimentação de ar do motor	23
3.1. Filtro de ar, seco.....	23
3.2. Filtro de ar em banho de óleo.....	27
3.3. Pré - filtro.....	28
4. Sobre-alimentação do motor diesel.....	28
4.1. Turbo-compressor	28
4.2. Intercooler	30
4.3. Wastegate	33
4.4. Características do motor sobrealimentado.....	33
5. Sistema de alimentação de combustível do motor diesel.....	34
5.1. Bomba de injeção → linha de alta pressão → injector	34
5.2. Colector comum (common rail)	38
5.3. Injector-bomba (pump nozzle).....	39
5.4. Comando do sistema de injeção	40
5.4.1. Sistema de injeção com controlo mecânico.....	41
5.4.2. Sistema de injeção com controlo electrónico.....	42
5.5. Outros componentes	45
5.5.1. Depósito de combustível	45
5.5.2. Filtro de combustível e Separador de água	46
5.5.3. Bomba de Alimentação	47

6. Sistema de arrefecimento do motor	48
6.1. Sistema de arrefecimento por líquido	48
6.1.1. Manutenção do sistema de arrefecimento por líquido	52
6.2. Sistema de arrefecimento por ar	55
6.2.1. Manutenção do sistema de arrefecimento por ar	55
6.3. Complemento do sistema de arrefecimento efectuado pelo óleo de lubrificação	56
7. Sistema de lubrificação do motor	58
7.1. Circulação do óleo.....	58
7.2. Manutenção do sistema de lubrificação do motor	59
7.2.1. Verificação do nível de óleo	60
7.2.2. Mudança do óleo	61
7.2.3. Mudança do filtro de óleo	61
7.3. Óleos de lubrificação de motores	62
7.3.1. Informação técnica referente à viscosidade de óleos de motor:.....	63
7.3.2. Informação técnica referente às exigências na utilização.	63
7.4. Exemplo de informação técnica em manuais de operador.....	65
8. Momento, potência e consumo do motor diesel	66
8.1. Curvas características	66
8.2. Curvas de desempenho	70

Resumo

Este trabalho reúne textos destinados a apoiar a aprendizagem de estudantes do ramo das ciências agrárias no que de relevante deve ser conhecido sobre o Motor Diesel e suas aplicações em equipamentos agrícolas.

O motor Diesel é a fonte de potência mais vulgar nos equipamentos agrícolas, cobrindo todas as gamas de potências desde alguns quilowatt até mais de meia centena.

Na sua forma de motor Diesel rápido de 4 tempos, é feita uma descrição da arquitectura mais frequente, bem como apresentados os diversos sistemas em que tradicionalmente se divide o seu funcionamento, com o objectivo de se entender a importância dos locais e periodicidade das manutenções. Por último faz-se referência ao modo de utilizar o motor em condições de eficiência.

Este trabalho reúne textos de anteriores edições do mesmo autor:

Princípio de funcionamento do motor Diesel de 4 Tempos (2009, 2005; 2002; 1990; 1986);

Órgãos principais do motor Diesel de 4 Tempos (2009, 2005; 2002; 1996; 1991; 1986);

Sistema de alimentação de ar do motor Diesel (2009, 2005; 2001; 1996; 1990; 1986);

Sobrealimentação do motor Diesel (2009; 2005; 2002; 1996; 1990);

Sistema de alimentação de combustível do motor Diesel (2009; 2006; 2002; 1996; 1990; 1986);

Sistema de arrefecimento do motor Diesel (2009; 2006; 2002; 1996; 1990; 1986);

Sistema de lubrificação do motor Diesel (2011, 2009, 2006; 2005; 2002; 1996; 1990; 1986);

Momento, potência e consumo do motor Diesel de 4 tempos (2009, 2006; 2005; 2002; 1990; 1986);

Os textos acima indicados foram publicados periodicamente no contexto de disciplinas em cursos da Universidade de Évora, nomeadamente:

Motores e Tractores (1983/84 a 2003/04) - disciplina obrigatória do 4º semestre os cursos de Engenharia Agrícola e Engenharia Zootécnica;

Tractores Agrícolas – (2004/05 e 2005/06) – disciplina obrigatória do 4º semestre de Engenharia Agrícola e optativa do 8º semestre de Engenharia Zootécnica;

Tractores e Equipamentos Automotrizes (2006/07 até ao presente) – unidade curricular optativa da licenciatura em Agronomia.

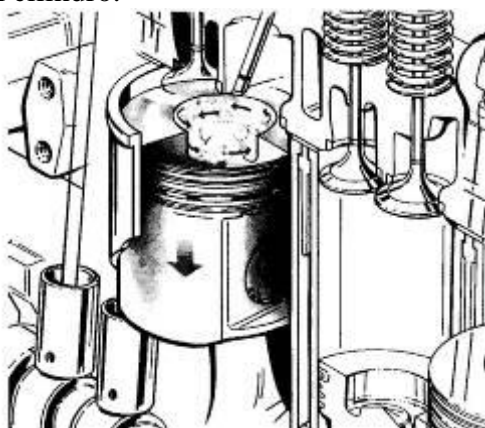
Os temas são apresentados numa perspectiva do utilizador e não do projectista ou do mecânico. Por este motivo é dada particular ênfase a aspectos de manutenção e ao uso eficiente do motor.

1. Funcionamento do motor Diesel de 4 tempos

Este motor pertence à categoria de motor de combustão interna alternativo, a qual inclui o motor de explosão, vulgarmente chamado motor a gasolina, usado em automóveis ligeiros.

O motor Diesel rápido usa o gasóleo como combustível e é comum em veículos rodoviários como automóveis ligeiros e veículos de todo o terreno, sendo universal em veículos comerciais, camiões e máquinas industriais.

No motor Diesel, o gasóleo é introduzido finamente pulverizado no interior da câmara de combustão, onde encontra ar quente previamente comprimido pelo êmbolo, o qual se desloca no interior de um cilindro.



A combustão do gasóleo, produzindo calor, e a subsequente expansão dos gases da combustão, cria pressão que promove a deslocação do êmbolo. O movimento linear do êmbolo é transformado em movimento de rotação de um veio (cambota), através de uma biela que liga aqueles órgãos.

O acima descrito, que se passa durante o trajecto descendente do êmbolo, constitui o **tempo de expansão**. Neste tempo ocorre a combustão e conseqüente expansão dos gases e é o único dos 4 tempos do funcionamento do motor em que é produzida potência.

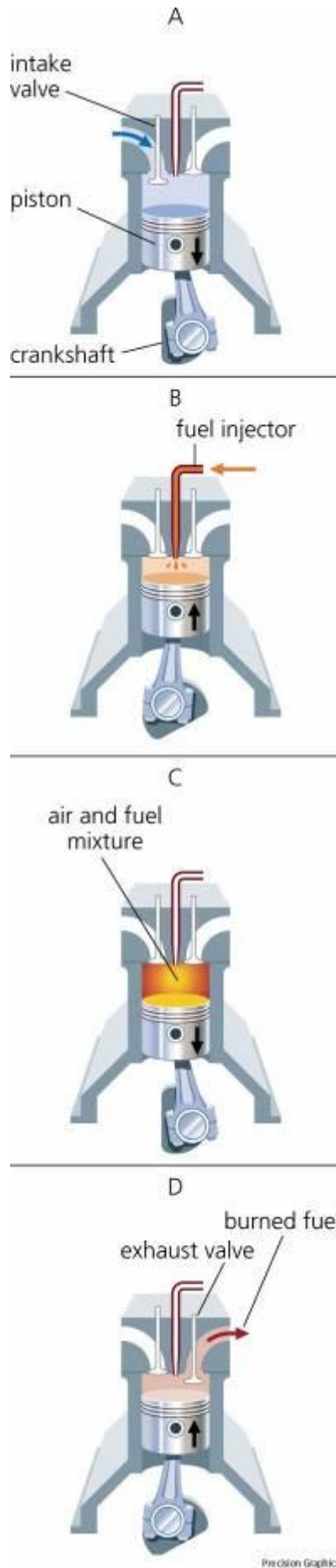
Para assegurar o tempo de expansão, o motor tem de cumprir dois tempos prévios e um outro posterior, sendo a totalidade dos 4 tempos como se indica na figura seguinte.

(A) - No **tempo de admissão** o êmbolo (*piston*) desloca-se no sentido descendente, e pela depressão que cria, faz a sucção de ar da atmosfera para dentro do motor, através de uma válvula previamente aberta (válvula de admissão – *intake valve*). O desenho interno do motor permite imprimir na admissão um movimento de turbilhão ao ar:

(B) - No final do tempo de admissão, logo após o êmbolo passar pela posição mais inferior do seu curso (pmi - ponto morto inferior), a válvula de admissão fecha-se, pelo que o êmbolo ao deslocar-se no seu curso ascendente, inicia a compressão do ar. É o **tempo de compressão**.

Pouco antes do êmbolo atingir a posição mais superior do seu curso (pms - ponto morto superior) inicia-se a injeção de combustível. Durante a compressão a temperatura do ar atinge várias centenas de graus Celsius, devido ao aumento da pressão que atinge perto de uma dezena de MPa.

Nestas condições de pressão e temperatura, bem como devido ao movimento de turbilhão do ar gerado pela geometria da cabeça do êmbolo, o combustível, finamente pulverizado, inflama-se assim que penetra no interior do motor. Como resultado da combustão a pressão e a temperatura sobem ainda mais.



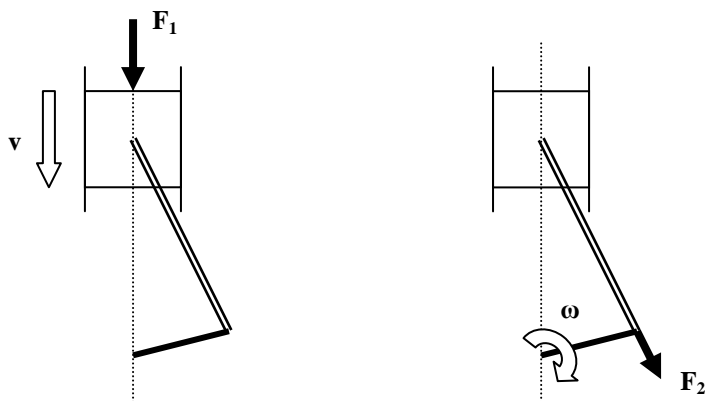
(C) - A pressão dos gases, exercendo-se na cabeça do êmbolo, provoca o seu movimento descendente, em que os gases se vão expandindo. É o *tempo de expansão*.

(D) - Pouco antes do êmbolo atingir o pmi, abre-se a válvula de escape (*exhaust valve*). Inicia-se o *tempo de escape* no qual o deslocamento ascendente do êmbolo, expulsa os gases da combustão para o exterior do motor:

Na fase de escape, pouco antes do êmbolo atingir o pms, abre-se a válvula de admissão e mais um ciclo de 4 tempos se inicia. Os 4 tempos - Admissão; compressão; expansão; escape, realizam-se durante 2 voltas completas da cambota, ou seja em 4 cursos do êmbolo.

Resumindo: 1 - Admissão (do ar); 2 - Compressão (do ar); 3 - Expansão (dos gases de combustão); 4 - Escape (dos gases da combustão).

A figura seguinte mostra, esquematicamente, o sistema constituído por êmbolo, biela e cambota. A força exercida pelos gases da combustão no êmbolo (F_1), vai se repercutir na cambota onde uma força excêntrica (F_2) cria um momento M . A rotação deste momento, à velocidade de rotação ω da cambota, produz potência: $Pot = M \times \omega$.



Os tempos de admissão, compressão e escape consomem parte da energia produzida no único tempo motor - Expansão.

A potência produzida pelo motor depende do caudal de combustível que é injectado em cada ciclo. Como a potência necessita de ser controlada pelo operador, de acordo com as necessidades da operação em curso, o operador controla o caudal de combustível a injectar através do normal acelerador de pé (em estrada) ou através do acelerador de mão (em campo).



2. Órgãos principais do motor Diesel de 4 tempos

2.1. Arquitectura

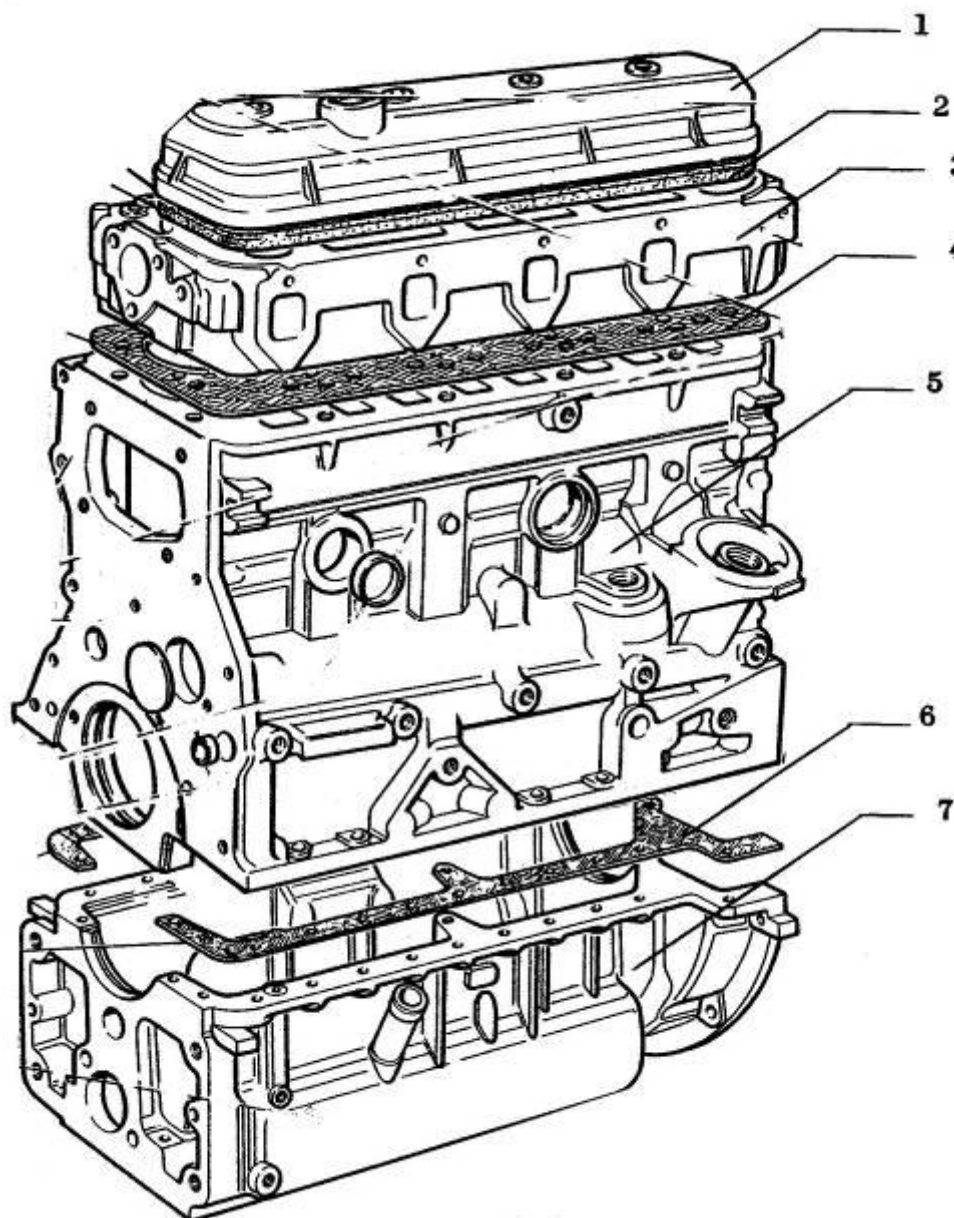
Em motores Diesel de tractores utiliza-se, quase exclusivamente a arquitectura em que os cilindros, em número variável, estão colocados, uns atrás dos outros, no bloco do motor. A esta arquitectura chama-se **motor em linha**.

Motores com 3, 4 e 6 cilindros em linha são hoje os mais vulgares.



<http://www.valtra.pt/>

A figura anterior mostra o aspecto exterior de um motor Diesel arrefecido por água. A figura seguinte mostra o conjunto de órgãos estruturais que compõem o motor: **tampa das válvulas, cabeça, bloco e carter de óleo**. A montagem destes órgãos é aparafusada, levando entre eles componentes de vedação denominados: **junta da tampa, junta da cabeça e junta do carter**.

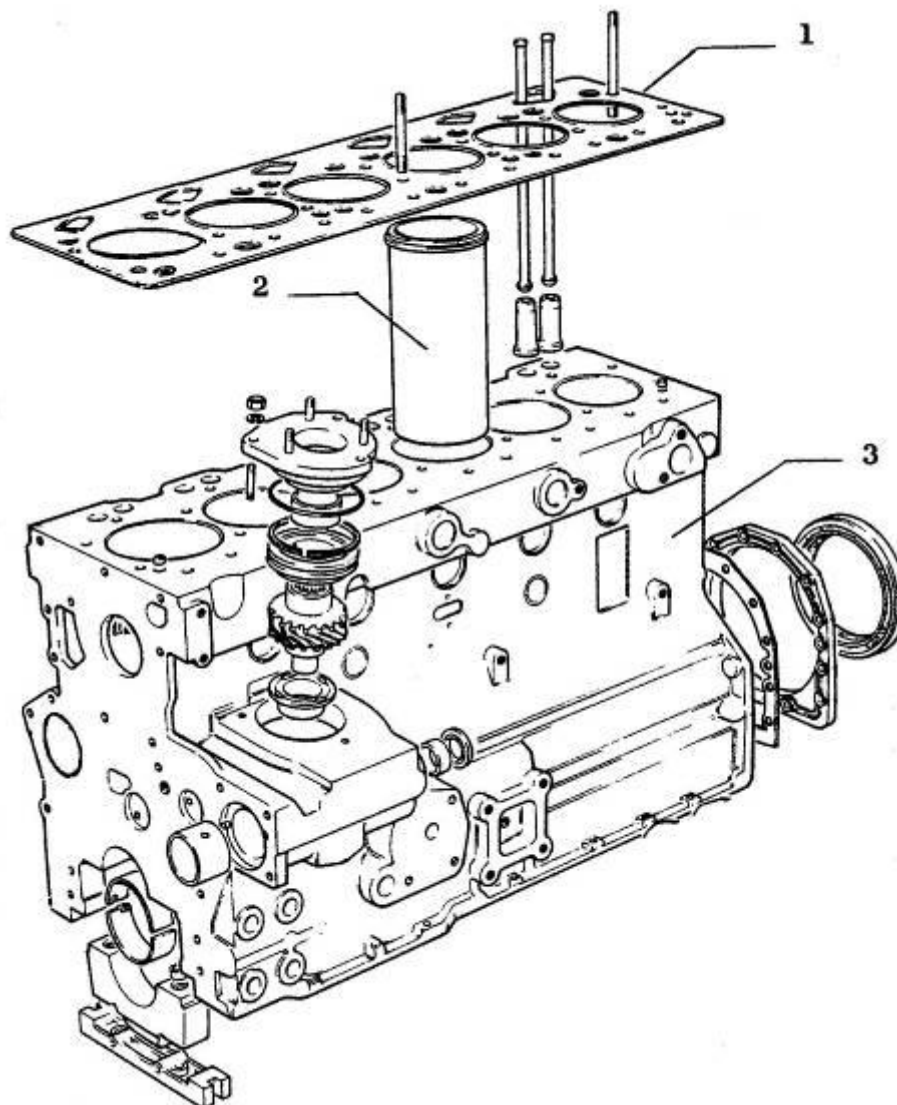


Arquitectura de um motor Diesel arrefecido por água

1 - Tampa das válvulas; 2 - Junta da tampa; 3 - Cabeça do motor; 4 - Junta da cabeça; 5 - Bloco do motor; 6 - Junta do carter; 7 - carter.

2.2. Bloco

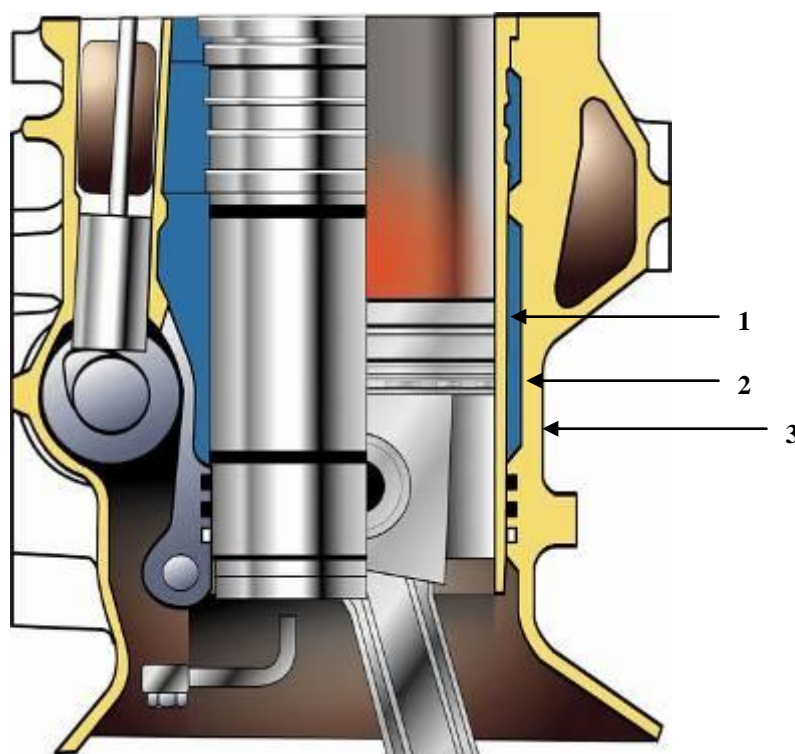
É no interior do bloco que se encontram alojadas as **camisas**, as quais constituem os cilindros do motor.



Bloco de um motor Diesel de 6 cilindros em linha
1 - Junta da cabeça; 2 - Camisa ; 3 - Bloco do motor

As camisas são amovíveis por forma a poderem ser substituídas após desgaste.

Em torno das camisas circula líquido de arrefecimento do motor.



1 - Camisa; 2 - Câmara para passagem de água de arrefecimento do motor; 3 - Bloco

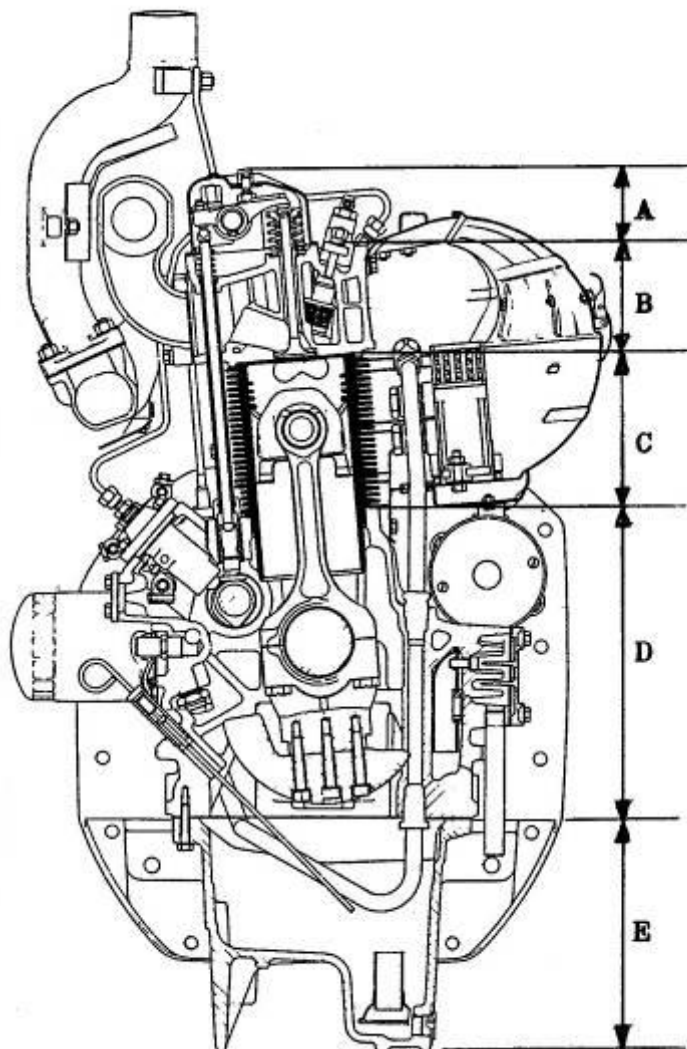
O diâmetro interno da camisa (d), é um parâmetro geométrico do motor. O curso do êmbolo l no seu deslocamento desde o pms até ao pmi, é outro parâmetro geométrico do motor. Ambos definem a cilindrada unitária do motor, ou seja o volume interno definido pelo êmbolo no seu deslocamento desde o pms até ao pmi:

$$V_u = \frac{\pi \times d}{4} \times l$$

Valores típicos de volume de cilindrada unitária em motores de tractores, variam entre 800 e 1200cm³.

Uma vez que o motor possui vários cilindros, o volume de cilindrada total, normalmente conhecido apenas por cilindrada, é o produto do volume de cilindrada unitária pelo número de cilindros. A cilindrada exprime-se ou em cm³ ou em litros (dm³).

Nos motores arrefecidos por ar, as camisas não estão totalmente inseridas no interior do bloco. Nestes motores as camisas apresentam **alhetas** na sua face externa, destinadas a aumentar a área exposta ao fluido de arrefecimento, que neste caso é o ar.



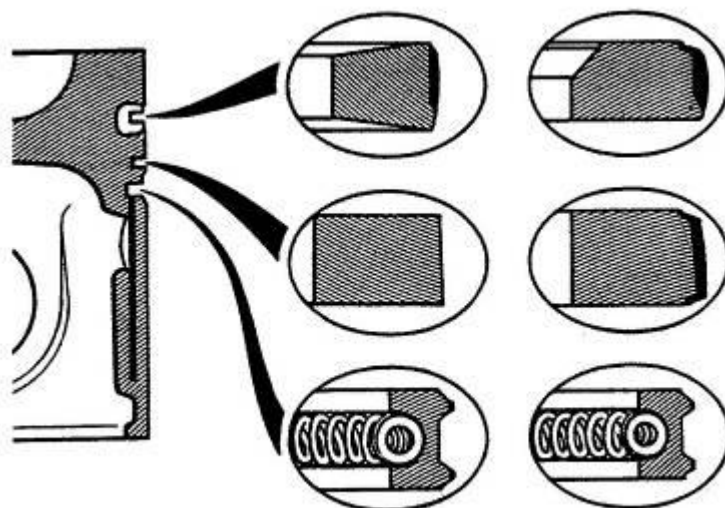
Arquitectura de um motor Diesel arrefecido por ar

A - Tampa das válvulas; B - Cabeça do motor; C - Camisa com alhetas; D - Bloco do motor; E - Carter

2.3. Órgãos de movimento

No interior da camisa, o **êmbolo** desloca-se em movimento alternativo, havendo uma pequena folga entre as respectivas paredes. Esta folga é ocupada por óleo de lubrificação.

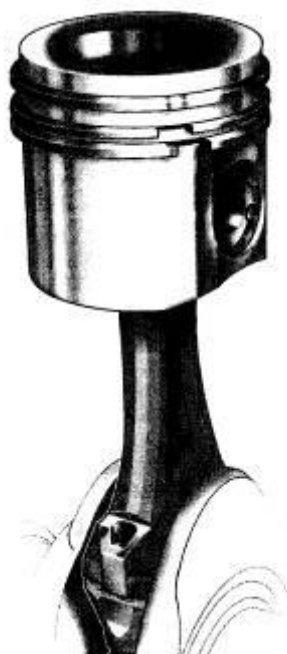
A vedação entre o êmbolo e a camisa é garantida por um conjunto de vedantes a que se dá o nome de **segmentos**.



Segmentos de compressão, raspador e de óleo.

O número de segmentos é variável de motor para motor. Os segmentos superiores chamam-se de compressão por efectuarem a função de reter os gases, impedindo-os de passarem para a parte inferior do bloco. O segmento mais inferior é conhecido por segmento de óleo, pois apresenta furos ao longo da sua circunferência que permitem deixar passar o óleo do interior do êmbolo para a folga existente entre o êmbolo e a camisa. Um dos segmentos, conhecido como segmento raspador, tem a função de raspar o óleo da parede da camisa durante o trajecto descendente do êmbolo, uma vez que todo o óleo deixado nas paredes da camisa, acima do êmbolo, seria queimado na combustão.

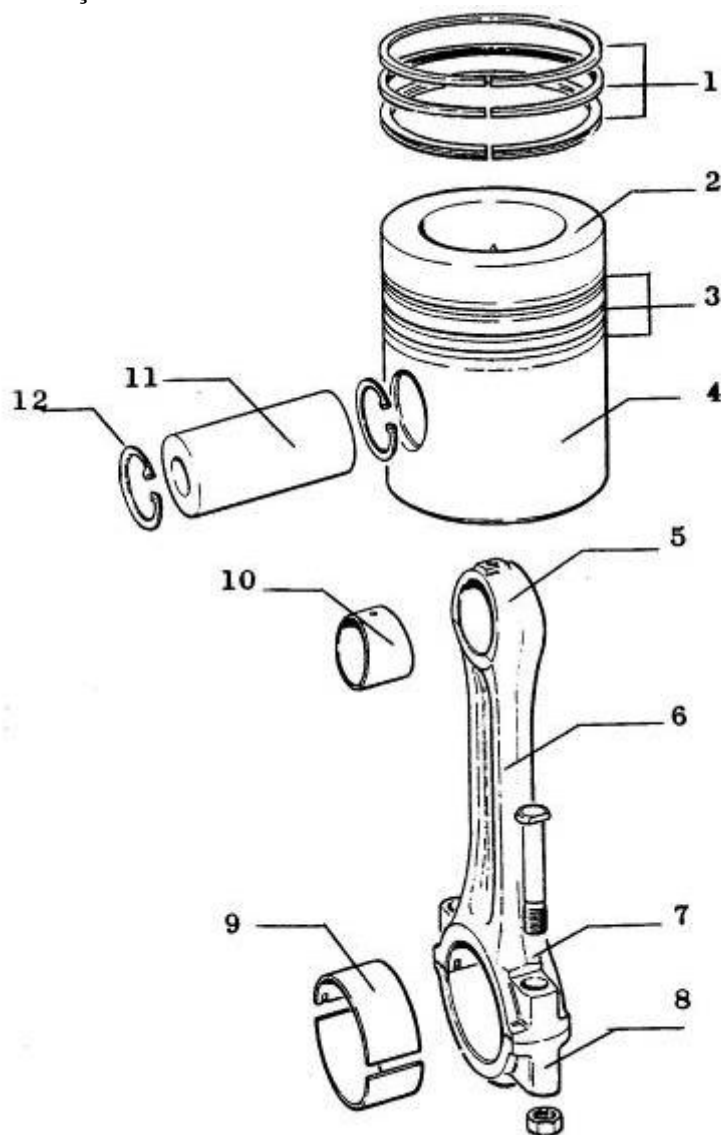
No topo do êmbolo, cabeça do êmbolo, está definida a câmara de combustão sob a forma de uma reentrância.



A figura seguinte mostra o conjunto de componentes destinados a transformar o movimento alternativo do êmbolo em movimento de rotação do veio das manivelas a que se dá o nome de cambota.

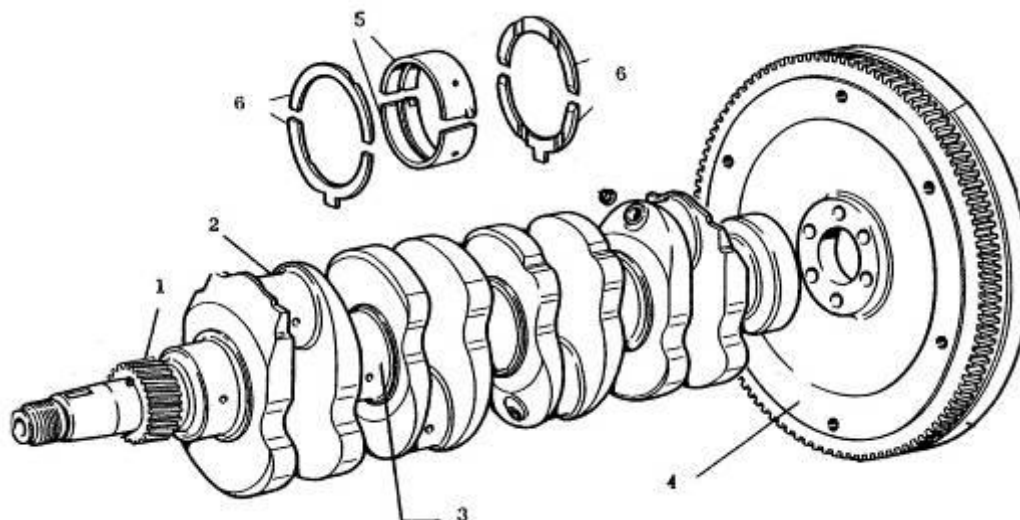
A ligação do êmbolo com a biela é feita através do **cavilhão**, o qual está imobilizado, longitudinalmente, no êmbolo por dois freios.

A **biela** une-se, por um lado, ao cavilhão pelo pé da biela, onde se encontram casquilhos de bronze, por outro, une-se ao moente da cambota, pela cabeça da biela e respectivo chapéu da biela, levando nesse local dois meios casquilhos. O corpo da biela tem secção em I, sendo furado interiormente para permitir a passagem de óleo da cabeça para o pé e assegurar a lubrificação da união com o cavilhão.



1 - Segmentos; 2 - Cabeça do êmbolo; 3 - Caixa dos segmentos; 4 - Saia do êmbolo; 5 - Pé da biela; 6 - Corpo da biela; 7 - Cabeça da biela; 8 - Chapéu da biela; 9 - Meio casquilho da cabeça da biela; 10 - Casquilho do pé da biela; 11 - Cavilhão; 12 - Freio.

A figura seguinte mostra a **cambota** de um motor de 4 cilindros em linha. Distinguem-se os apoios (centrados com o eixo de rotação) e os moentes (excêntricos em relação ao eixo de rotação) onde se ligam as cabeças das bielas.



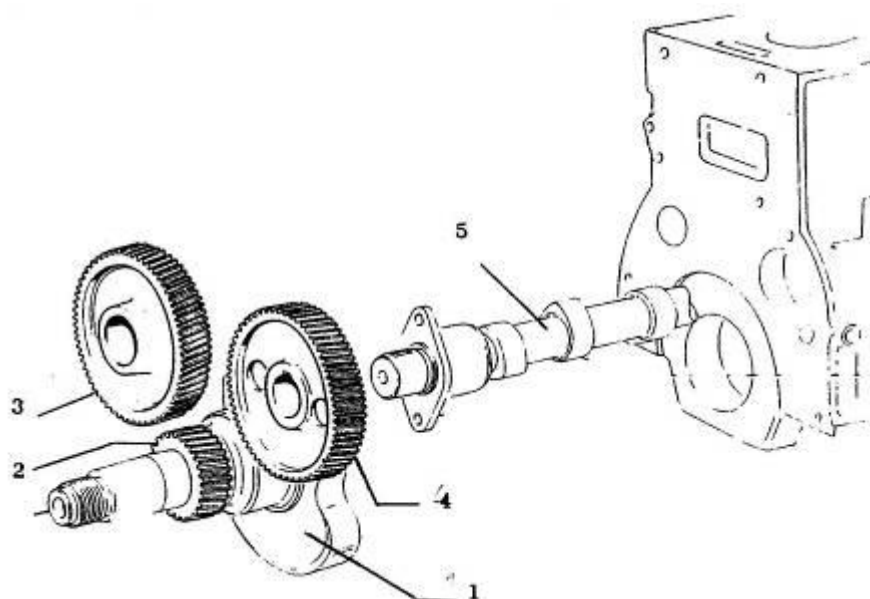
1 - Carreto da distribuição; 2 - Moente; 3 - Apoio; 4 - Volante;
5 - Capas da chumaceira de apoio da cambota;

Estes apoios rodam em chumaceiras que estão definidas na parte inferior do bloco do motor, levando capas de chumaceiras, com casquilhos de desgaste.

Na extremidade anterior da cambota está montada a **polie** que permite, através de uma transmissão por correia de borracha, efectuar a transmissão de potência para órgão anexos do motor e do tractor, como, a bomba de água e o ventilador do sistema de arrefecimento do motor, o alternador que gera corrente eléctrica para o tractor e o compressor do sistema de ar condicionado da cabina do tractor.

No extremo posterior da cambota está aparafusado o **volante do motor**. Este cumpre as seguintes funções: (a) armazena energia cinética que lhe é transmitida quando um dos êmbolos se encontra na fase de expansão, alimentando com parte dessa energia cinética os êmbolos que estiverem a cumprir as fases de compressão, admissão e escape, enviando a restante energia cinética para a transmissão do tractor; (b) pela razão anteriormente indicada é um dos componentes da embraiagem principal da transmissão de potência do motor Diesel até às rodas do tractor; (c) serve de roda dentada onde vai engrenar o motor eléctrico de arranque.

No extremo anterior da cambota existe uma roda dentada que permite passar movimento para o veio de excêntricos, o qual faz parte de um conjunto de componentes que constituem o sistema de distribuição do motor.



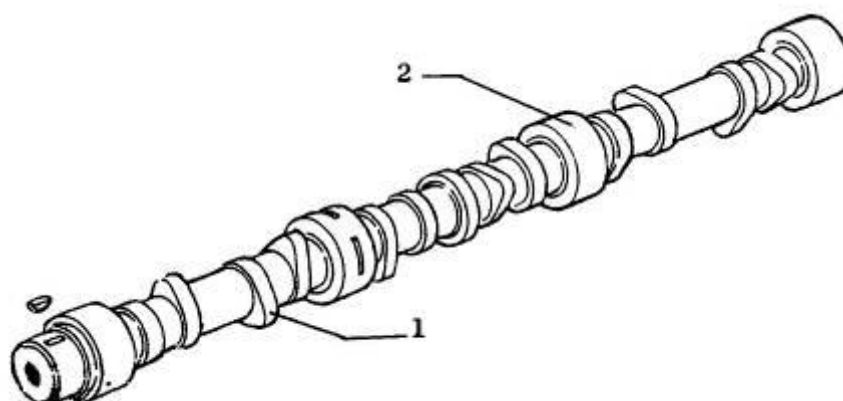
1 - Cambota; 2 - Carreto da distribuição; 3 - Roda dentada intermédia;
4 - Roda dentada do veio de excêntricos; 5 - Veio de excêntricos

2.4. Distribuição

A distribuição é um conjunto de órgãos que têm a função de assegurar o sincronismo de abertura e fecho das válvulas de admissão e escape.

O órgão base é o **veio de excêntricos** ou veio de cames, o qual roda a metade da rotação da cambota e está alojado no bloco do motor, sendo suportado por chumaceiras com casquilhos.

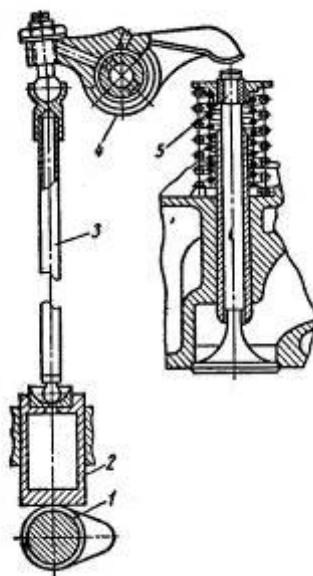
Frequentemente o veio de excêntricos possui uma roda dentada para transmitir movimento à bomba de óleo do sistema de lubrificação do motor.



1 - Came ou excêntrico; 2 - Apoio do veio de excêntricos

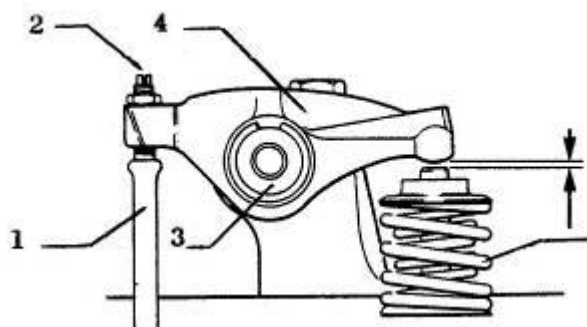
As figuras seguintes, mostram o conjunto dos órgãos da distribuição: quando o nariz da came empurra o taco e a haste para cima, provoca a oscilação do balanceiro, que, pressionando a mola, fará descer a **válvula**. A cabeça da válvula descola da sede onde esta assente, abrindo passagem para o exterior.

Quando o nariz passar, a força da mola levantará a válvula, encostando a sua cabeça à sede, ficando a válvula fechada.



Principais órgãos da distribuição
1 - Came; 2 - Taco; 3- Haste; 4 - Balanceiro; 5 - Válvula

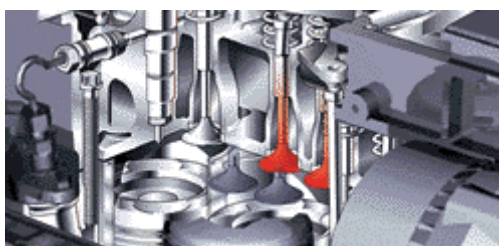
O conjunto dos balanceiros oscila em torno de um eixo comum. Cada balanceiro possui um parafuso com o qual é feita a afinação da folga das válvulas, operação periódica a efectuar no representante local da marca do tractor ou por mecânico na herdade se devidamente treinado.



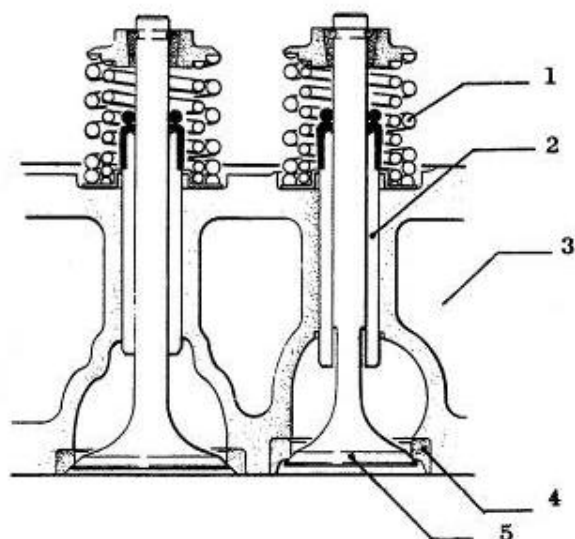
1 - Haste; 2 - Parafuso para afinação da folga da válvula; 3 - Eixo dos balanceiros; 4 - Balanceiro.

O movimento alternativo das válvulas efectua-se no interior de guias lubrificadas. As válvulas de admissão são de diâmetro superior às de escape.

Vulgarmente existe uma válvula de admissão e uma de escape (2 válvulas por cilindro), mas podem existir duas válvulas de admissão e uma de escape (3 válvulas por cilindro) ou mesmo duas válvulas de admissão e duas de escape (4 válvulas por cilindro).



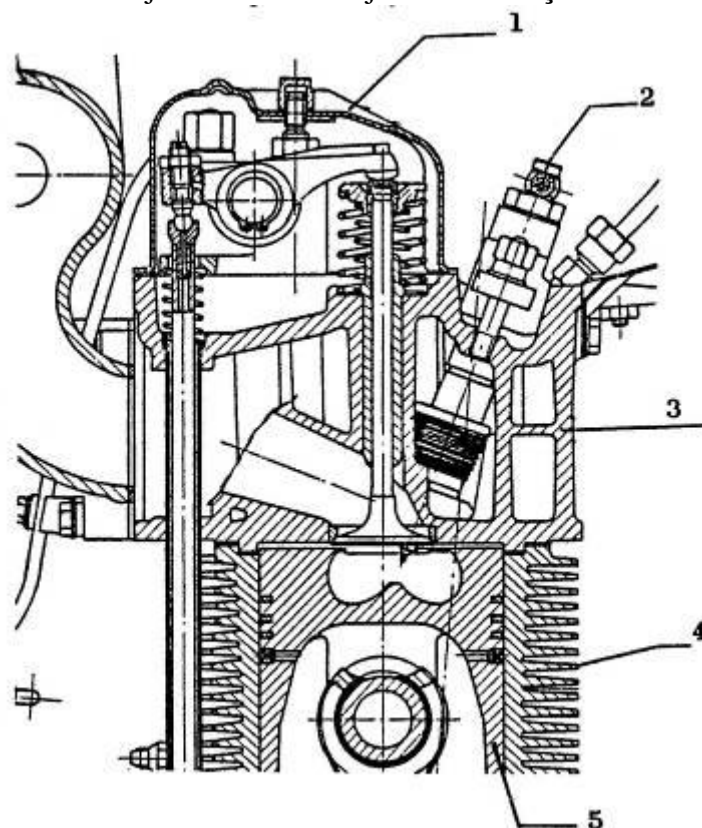
www.fendt.com



1 - Molas da válvula; 2 - Guia da válvula; 3 - Canais para o líquido de arrefecimento na cabeça do motor; 4 - Sede da válvula; 5 - Cabeça da válvula.

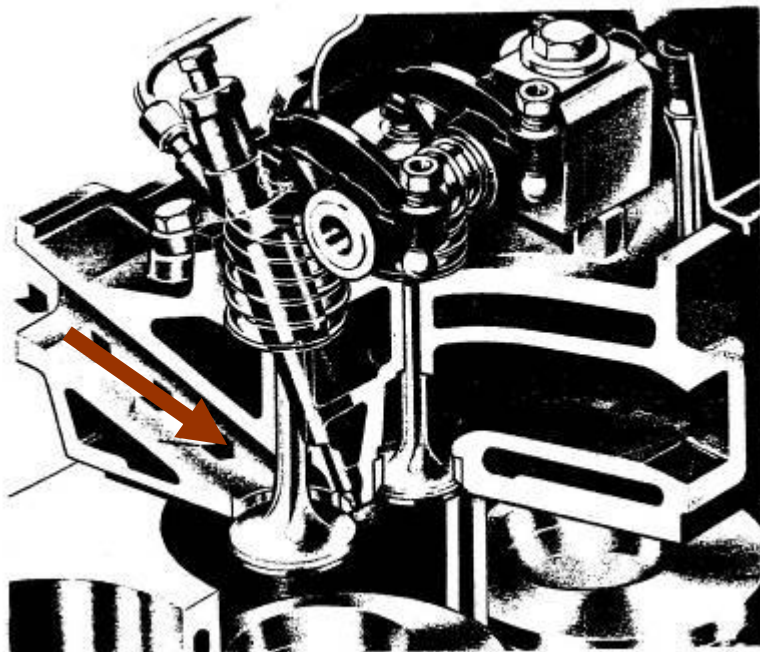
2.5. Cabeça

As válvulas bem como os injectores estão alojadas na **cabeça do motor**.



1 - Tampa das válvulas; 2 - Porta-injectores; 3 - Cabeça do motor; 4 - Camisa; 5 - Êmbolo

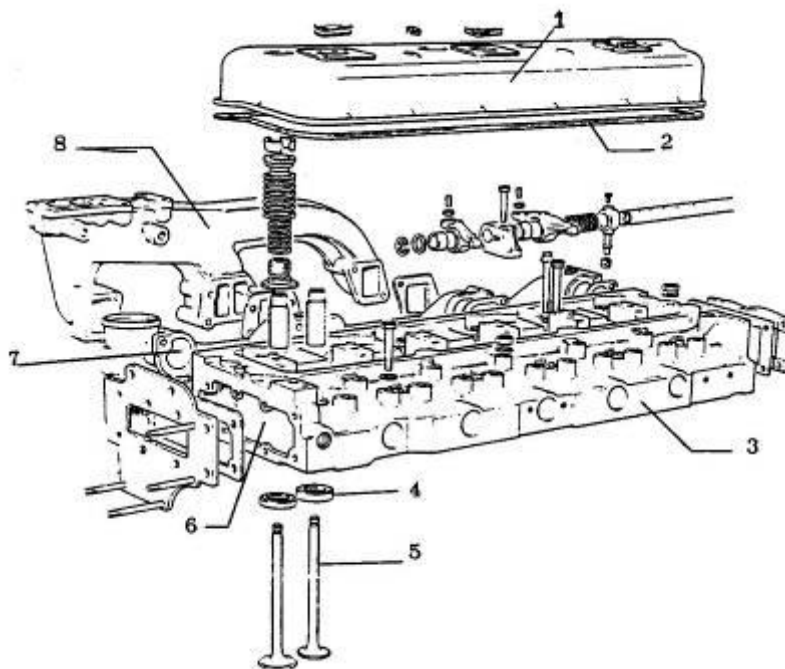
Na cabeça do motor estão ainda definidas as condutas de admissão e de escape, para a passagem dos respectivos gases.



Nos motores arrefecidos por líquido, existem no interior da cabeça do motor canais para a passagem do líquido. Nos motores arrefecidos por ar, a cabeça dispõe de alhetas de arrefecimento.

No topo da cabeça do motor está montado o grupo dos balanceiros, sendo o conjunto fechado pela **tampa das válvulas**.

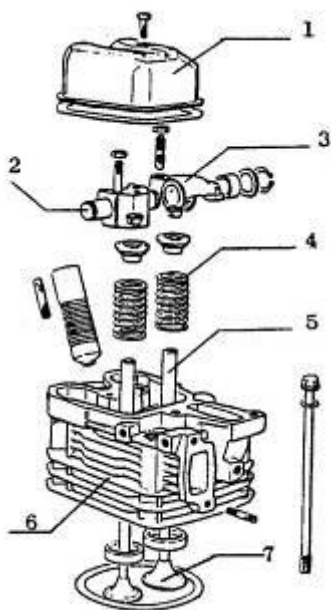
Nos motores com cilindros em linha, a cabeça é normalmente uma peça única.



Cabeça de um motor arrefecido por líquido

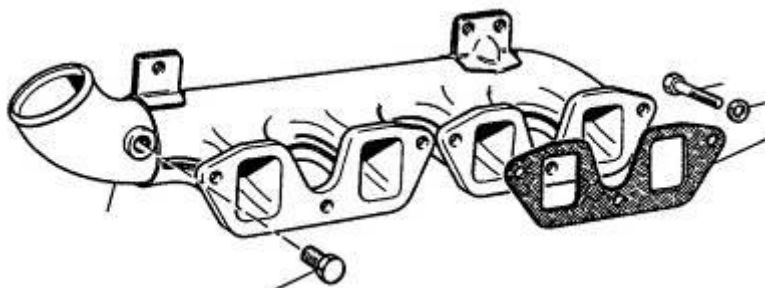
1 - Tampa das válvulas; 2 - Junta da tampa; 3 - Cabeça do motor; 4 - Sede da válvula; 5 - Válvula; 6 - Saída de líquido de arrefecimento do interior da cabeça; 7 - Colector de admissão; 8 - Colector de escape.

Nos motores com arrefecimento por ar, a construção mais habitual é a de utilizar uma cabeça individual para cada cilindro:



Cabeça de um motor arrefecido por ar
1 - Tampa das válvulas; 2 - eixo dos balanceros; 3 - Balanceros; 4 - Mola da válvula; 5 - Guia da válvula; 6 - Cabeça do motor; 7 - Válvula.

Nas faces laterais da cabeça do motor estão aparafusados (com juntas de vedação) os **colectores de admissão e de escape**, efectuando o primeiro a condução do ar, vindo do filtro de ar, para as condutas de admissão na cabeça do motor, e o segundo a condução dos gases de escape desde as condutas na cabeça até ao tubo de escape.



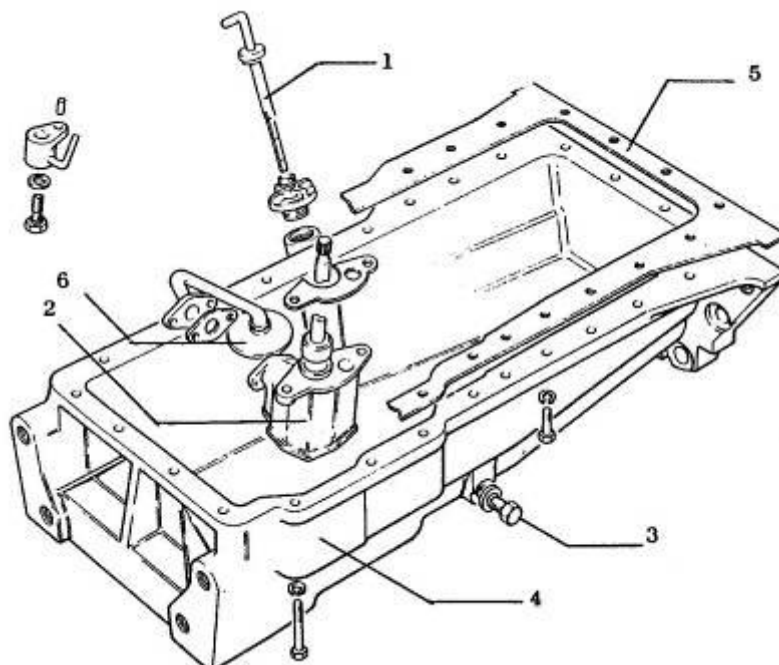
Colector de admissão de um motor de 4 cilindros em linha



Colector de escape de um motor de 4 cilindros em linha

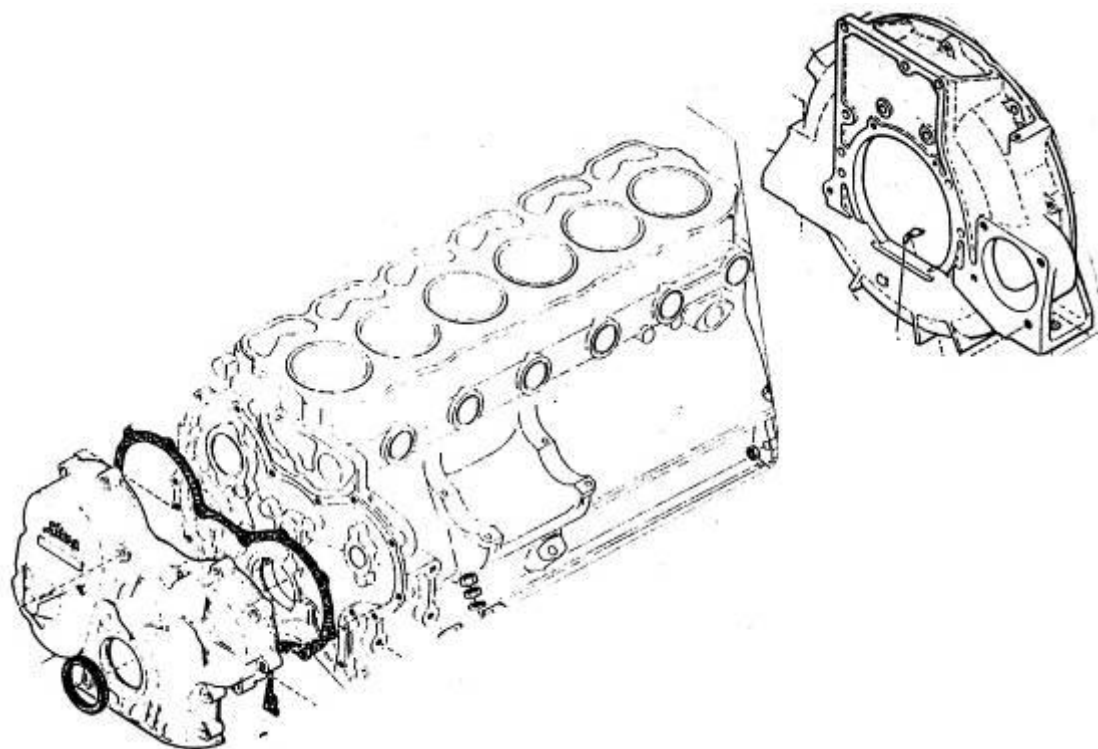
2.6. Carter

Na parte inferior do bloco, portanto na base do motor, está aparafusado o **carter de óleo**, o qual constitui o reservatório do óleo de lubrificação do motor, e aloja a bomba de óleo deste sistema.



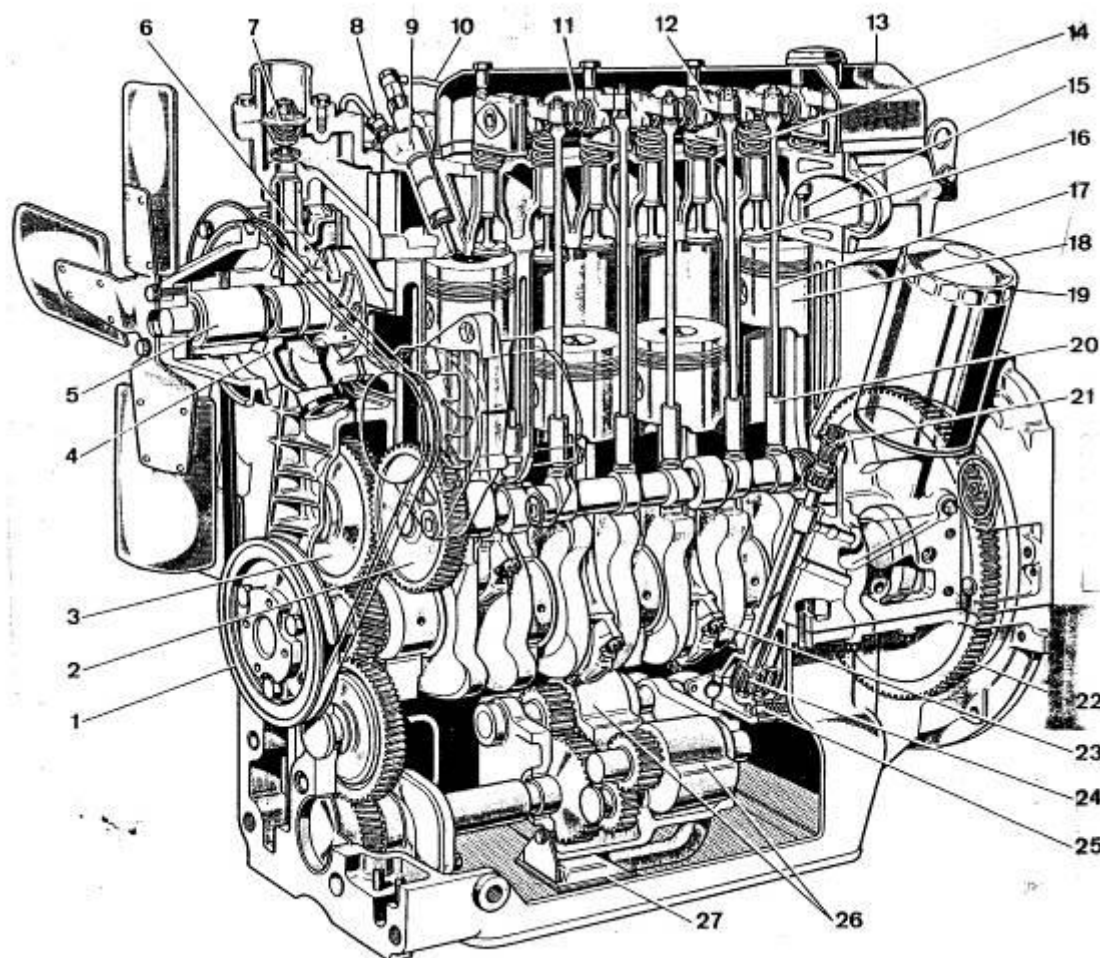
1 - Vareta do óleo; 2 - Bomba de óleo; 3 - Bujão; 4 - Carter; 5 - Junta do carter; 6 - filtro de rede.

Na parte anterior do bloco está aparafusada a tampa da transmissão da distribuição e na parte posterior do bloco está aparafusada a caixa da embraiagem, que aloja o volante do motor



O aspecto final do motor visto exteriormente resulta da inclusão, em redor do bloco, de órgãos anexos, como: ventilador e bomba de água, alternador, filtro de óleo, bomba de alimentação e de injeção de combustível, tubagens, etc.

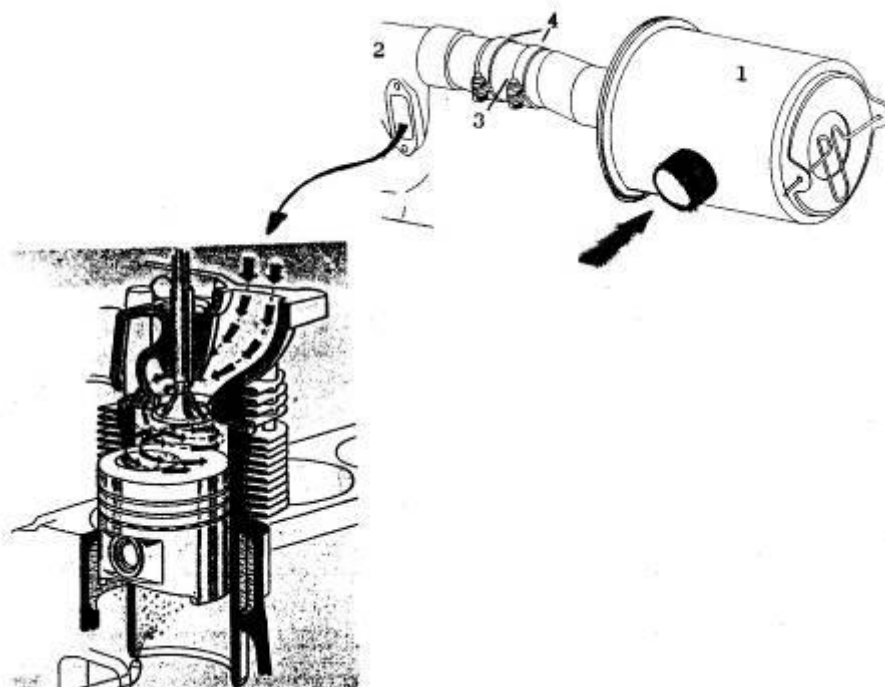
Na figura seguinte estão apresentados os órgãos principais constituintes de um motor Diesel arrefecido por líquido, servindo de recapitulação ao que foi introduzido neste capítulo.



Motor Diesel de 4 cilindros em linha, arrefecido por líquido

1 - Polie; 2 - Roda dentada do veio de excêntricos; 3 - Roda intermédia; 4 - Bomba de água (líquido de arrefecimento); 5 - Rolamento da bomba de água; 6 - Rotor da bomba de água; 7 - Termóstato; 8 - Tubo de alta pressão do gasóleo; 9 - Porta-injector; 10 - Tubo de retorno dos injectores; 11 - Eixo dos balanceiros; 12 - Balanceiro; 13 - Tampa das válvulas; 14 - Mola da válvula; 15 - Válvula de admissão; 16 - Válvula de escape; 17 - Haste; 18 - Êmbolo; 19 - Filtro de óleo do motor; 20 - Taco; 21 - Captor do conta-horas do tractor; 22 - Coroa dentada do volante; 23 - Parafuso de aperto do chapéu da biela; 24 - Bomba de óleo; 25 - Válvula de descarga da bomba de óleo; 26 - Veio de massas auxiliares de equilibragem dinâmica do motor; 27 - Filtro de rede do carter.

3. Sistema de alimentação de ar do motor

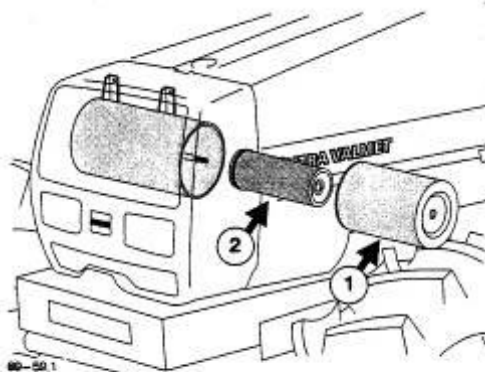


1 – Filtro de ar; 2 – Colector de admissão; 3 – Tubos de borracha; 4 - Abraçadeiras

Num motor Diesel, não sobre-alimentado, este sistema compreende o filtro de ar, o colector de admissão, que distribui o ar por cada cilindro e um tubo de borracha ligando estes órgãos, apertado por abraçadeiras.

O filtro destina-se a evitar que poeiras do ar entrem para o motor, pelo que **nunca** se deve utilizar o motor sem o seu sistema de filtragem.

3.1. Filtro de ar, seco

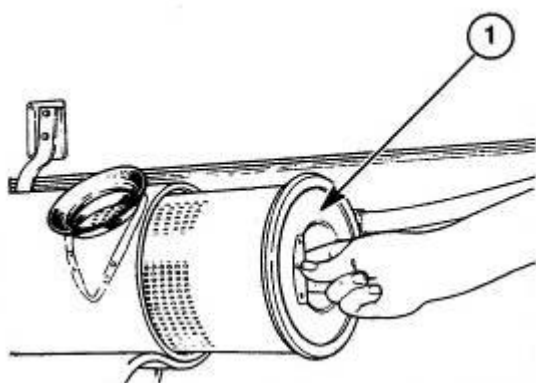


Os filtros de papel, conhecidos como "tipo seco" são os mais eficazes e igualmente os mais comuns em motores Diesel de tractores.

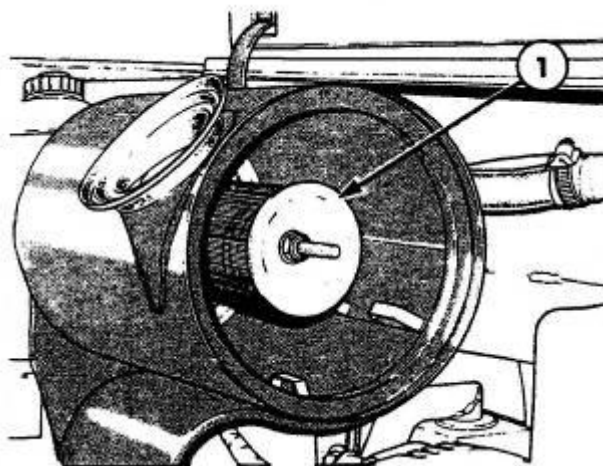
É comum serem constituídos por dois elementos filtrantes concêntricos, o exterior ou primário e o interior ou secundário, montados numa caixa metálica ou plástica, igualmente cilíndrica. Uma tampa fecha o conjunto.



Caixa do filtro de ar do tractor Deutz Agrifarm 420 usado nas aulas em 2009/2010



Filtro primário



Filtro secundário

Um sensor de pressão acende uma luz de aviso no painel de instrumentos do tractor, quando os elementos filtrantes se encontram colmatados. Nestas circunstâncias deverá seguir-se a operação de manutenção indicada no MANUAL DE OPERADOR DO TRACTOR (MOT).

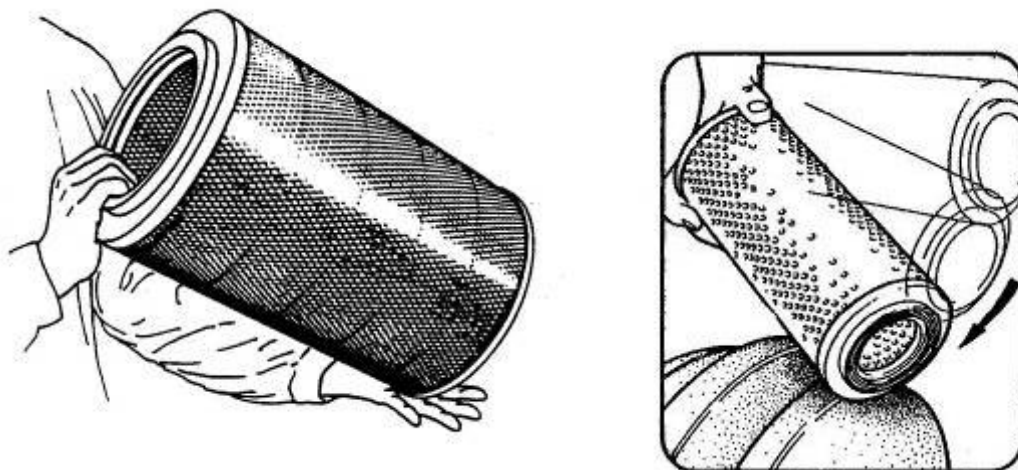


Exemplo de luzes indicadoras de colmatagem do filtro de ar

O MOT especifica o intervalo em horas para a substituição do filtro primário e intervalos mais curtos para a realização de limpeza deste filtro.

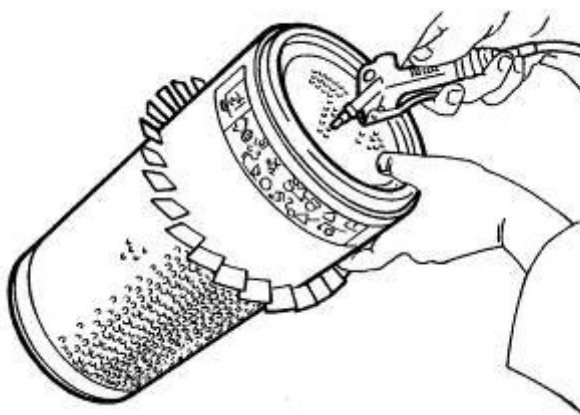
Em relação ao elemento exterior ou primário, são típicas as seguintes instruções de limpeza:

- 1) Bater ligeiramente nas pontas do elemento com a palma da mão, ou muito suavemente contra um pneu, até que o pó se solte;



- 2) Incidir ar comprimido de dentro para fora do filtro, tendo o cuidado de não danificar o filtro com excessivo impulso de jacto;

Use máscara e óculos protectores quando estiver a efectuar estas operações.

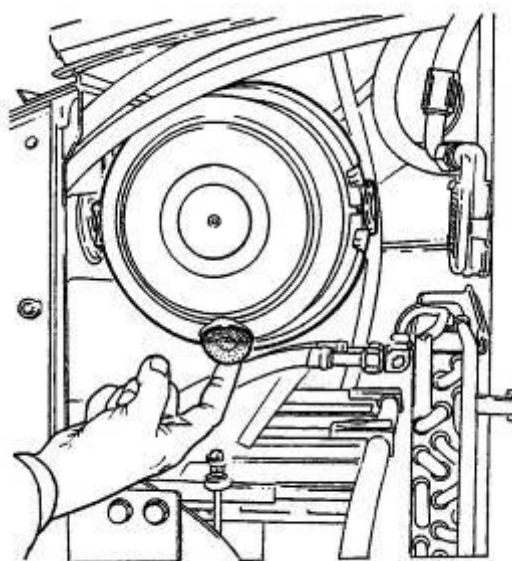


Em relação ao filtro interior ou secundário, habitualmente o MOT, indica que não tem manutenção, devendo ser substituído com a periodicidade nele mencionada.

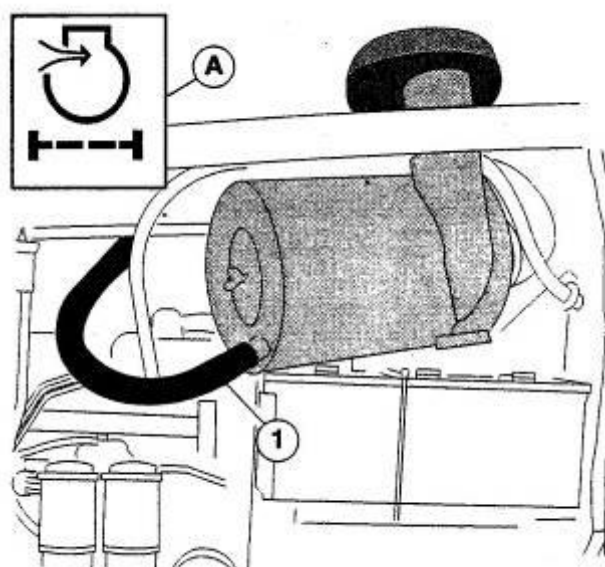
A caixa portadora dos filtros deve ser limpa no seu interior com um pano húmido. Deve-se verificar, na montagem, o estado dos vedantes.

Em todo o sistema de filtragem, as abraçadeiras devem estar bem apertadas e deve vigiar-se o estado dos tubos de borracha.

A caixa do filtro de ar seco dispõe na tampa de uma abertura protegida por uma borracha, que uma vez aberta permite libertar as poeiras de maiores dimensões que se tenham acumulado no interior da caixa, pelo que periodicamente se deve proceder a esta operação.

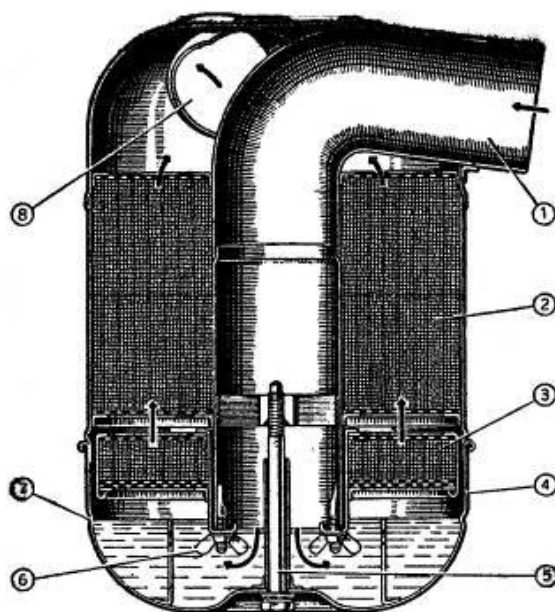


Em alguns tractores esta limpeza é feita automaticamente por um tubo de aspiração ligado na referida abertura. O tubo liga-se, na outra extremidade, à panela de escape, que lhe induz a depressão necessária para a aspiração.



3.2. Filtro de ar em banho de óleo

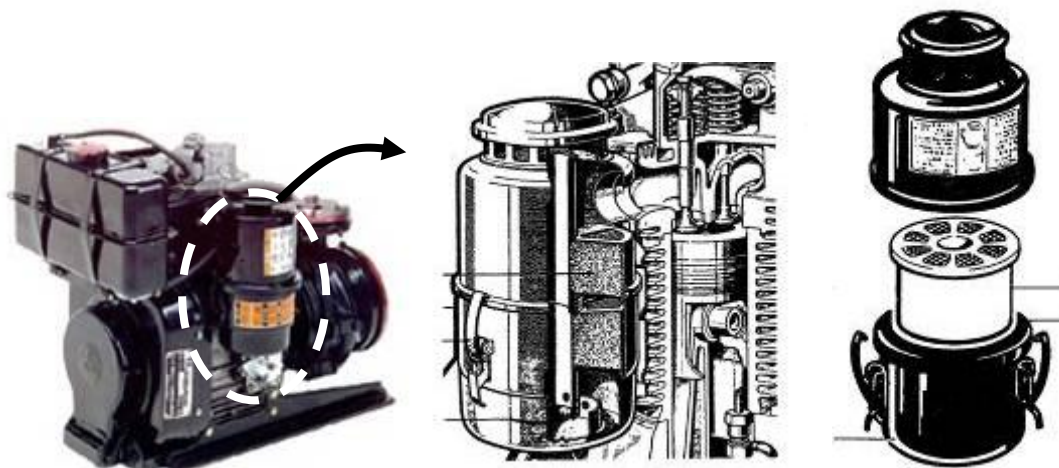
Outro tipo de filtro usado é filtro de ar em banho de óleo. O ar é dirigido centralmente para uma taça inferior onde existe óleo; ai é obrigado a borbulhar no líquido e seguidamente vai atravessar uma rede de aço a qual está igualmente impregnada de óleo. Nestes filtros, deve verificar-se regularmente o nível do óleo, o qual se estiver acima do nível recomendado, deverá ser substituído, porque é sinal que tem uma grande quantidade de impurezas no seu interior. O óleo deverá ser mudado de acordo com as instruções constantes do MOT.



1-Tubo de aspiração; 2-Rede fixa de filtração; 3-Rede amovível de filtração; 4-Taça do filtro; 7-Nível do óleo; 8- Saída para o colecter de admissão.

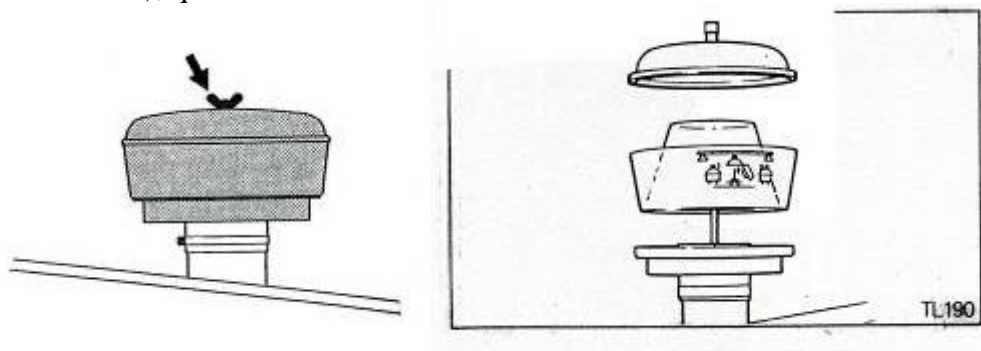
Habitualmente o MOT indica que periodicamente a taça do filtro deve ser removida, para a substituição do óleo por óleo novo (do tipo usado no motor), tendo o cuidado de limpar previamente, com gasóleo, o interior da taça. A rede amovível de filtração deve igualmente ser limpa com gasóleo.

Estes filtros são muito comuns em pequenos motores de micro-tractores, motocultivadores e grupos moto-bombas de água.



3.3. Pré - filtro

Para remover as partículas maiores, os tractores podem vir equipados com pré-filtros (filtros de ciclone), que estão situados a montante dos filtros de ar.



Curso de Operadores de Máquinas Agrícolas 2006

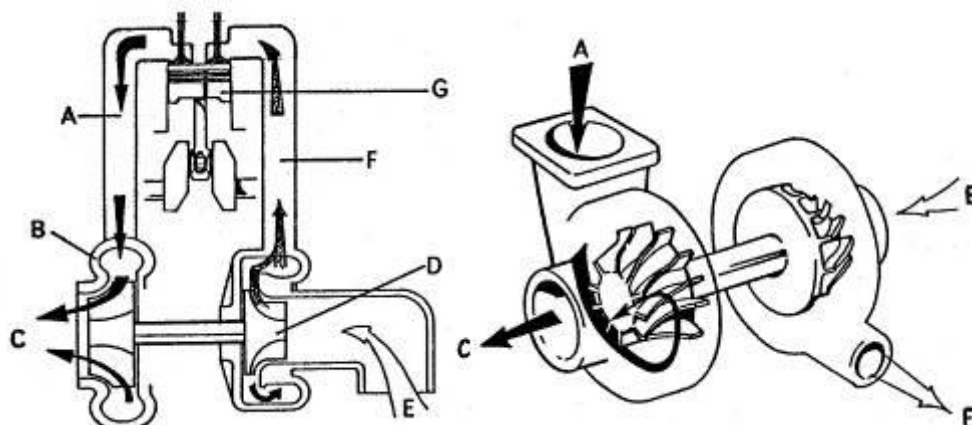
4. Sobre-alimentação do motor diesel

Nos motores Diesel de aspiração natural ou atmosféricos a entrada do ar no tempo de admissão é provocada pela depressão causada no cilindro no trajecto descendente do êmbolo.

No motor Diesel sobre-alimentado a entrada do ar para o cilindro é forçada de forma a obter-se, no mesmo volume, uma maior massa de oxigénio o que, acompanhado duma maior massa de gasóleo injectado, permite o desenvolvimento de maior pressão resultando em maior potência e momento.

4.1. Turbo-compressor

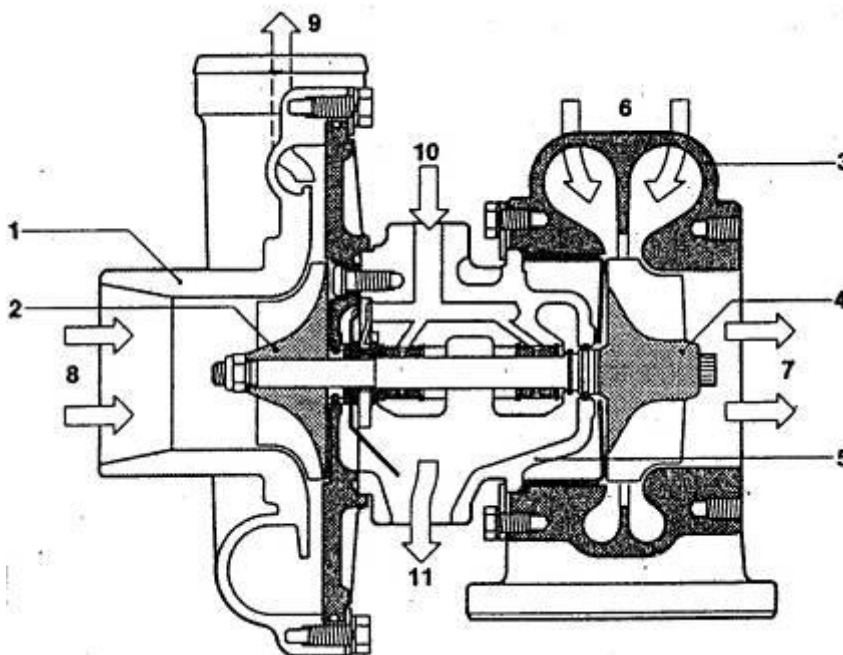
O turbo-compressor é o meio utilizado em motores Diesel de tractores para realizar a sobre-alimentação.



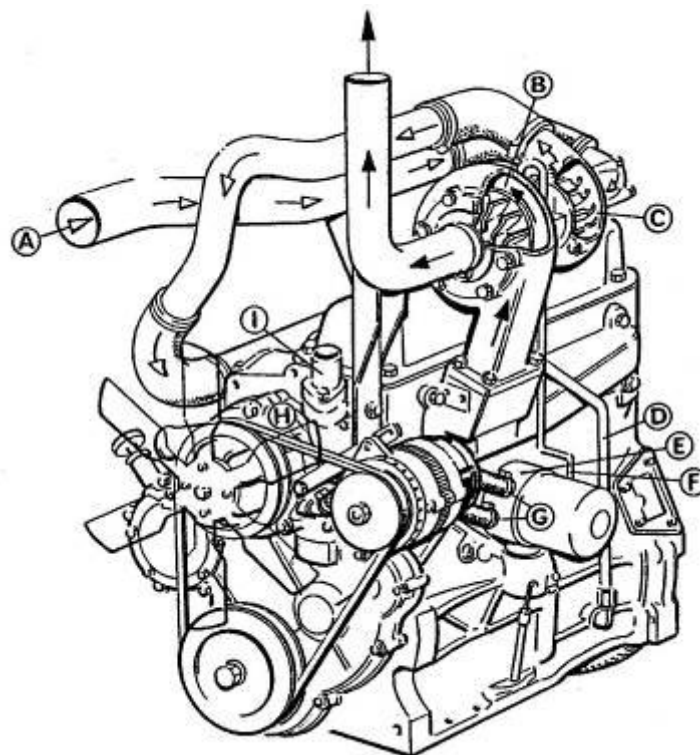
Os gases de escape (A) são conduzidos à turbina (B), saindo depois (C) para o tubo de escape. A rotação da turbina transmite-se ao compressor centrífugo (D) que impele o ar (F) para o cilindro (G) do motor. Tal como no motor Diesel atmosférico o ar (E) foi previamente filtrado no filtro de ar.



A ligação da turbina ao compressor é feita por um veio interno lubrificado por óleo do sistema de lubrificação do motor.



- 1 - Compressor; 2 - Rotor do compressor; 3 - Turbina; 4 - Rotor da turbina; 5 - Carter do veio;
 6 - Gases de escape vindos do motor; 7 - Gases de escape em direcção ao tubo de escape;
 8 - Ar vindo do filtro; 9 - Ar dirigido para o motor; 10/11 - Passagem de óleo de lubrificação.



A - Ar vindo do filtro; B /C - Conjunto turbina-compressor; D - Tubo de retorno do óleo de lubrificação do turbo-compressor; E - Arrefecedor do óleo de lubrificação do motor; F - Tubo de lubrificação do turbo-compressor; G - condutas de água de e para o arrefecedor do óleo de lubrificação do motor.

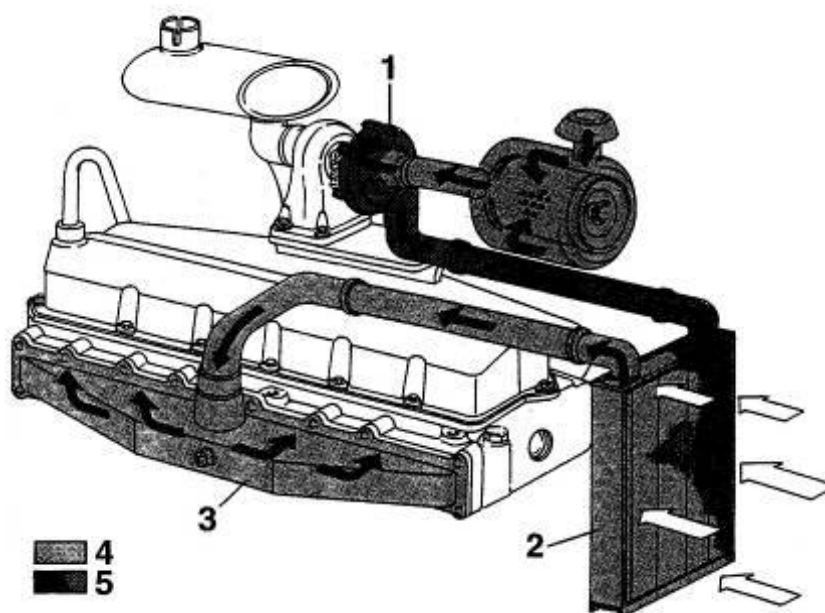
4.2. Intercooler

A sobre-alimentação permite o aumento da potência e momento para o mesmo volume de cilindrada do motor. Este aumento pode ainda ser superior se o ar comprimido pelo compressor for sujeito a um arrefecimento antes de ser enviado para o motor. É sabido que o ar ao ser comprimido vai aquecer o que fará diminuir a sua densidade. O processo de arrefecimento do ar comprimido tem em vista o aumento de densidade por forma a que maior massa de ar ocupe o volume de cilindrada do motor.

É comum em motores Diesel com turbo-compressor, a existência de um órgão (radiador ou permutador de calor), destinado a arrefecer o ar comprimido pelo compressor. Este órgão tem o nome de *intercooler*.

Consultar: <http://auto.howstuffworks.com/turbo4htm>

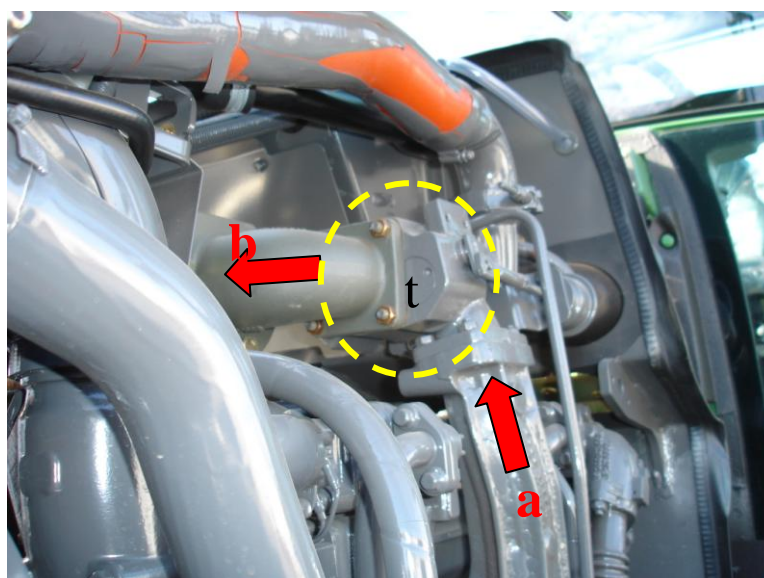
A figura seguinte mostra esquematicamente um motor Diesel com turbo-compressor e *intercooler* ar/ar:



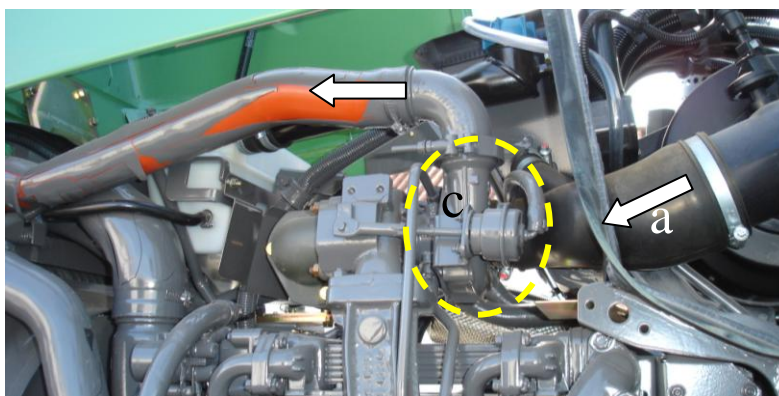
1 - Compressor ; 2 - Intercooler ar/ar ; 3 - Colector de admissão ; 4 - ar de admissão arrefecido
5 - ar de admissão, quente

O intercooler é um radiador por onde o ar quente vindo do compressor passa em tubos, os quais são arrefecidos por uma corrente de ar que atravessa perpendicularmente ao radiador. A corrente de ar é forçada por um ventilador comum ao sistema de arrefecimento do motor.

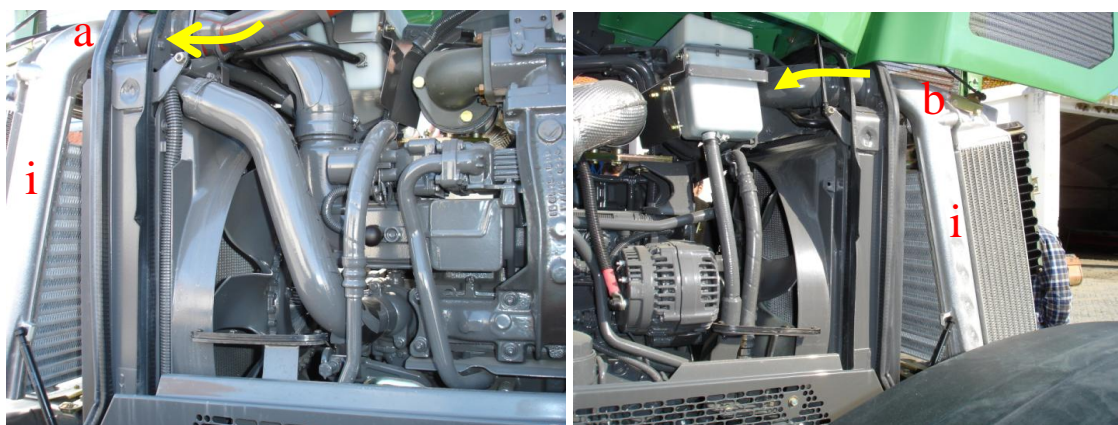
As figuras seguintes mostram um exemplo de motor Diesel com turbo-compressor e intercooler ar-ar.



Tractor Fendt 415 Vario: a – Gases vindos do coletor de escape; t – turbina (turbo); b – gases para o tubo de escape

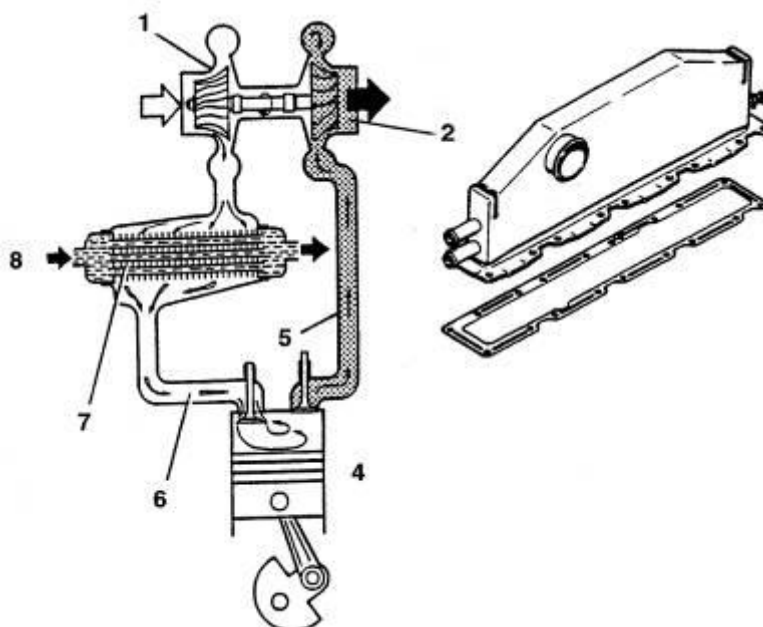


Tractor Fendt 415 Vario: a – Ar vindo do filtro de ar; c – compressor; b – ar comprimido para o intercooler



Tractor Fendt 415 Vario: a – Entrada no intercooler; i – intercooler; b – Saída do intercooler para o coletor de admissão

A figura seguinte mostra esquematicamente um motor Diesel com turbo-compressor e *intercooler* ar/água. Neste tipo de *intercooler* o ar de admissão é arrefecido por água do sistema de arrefecimento do motor.

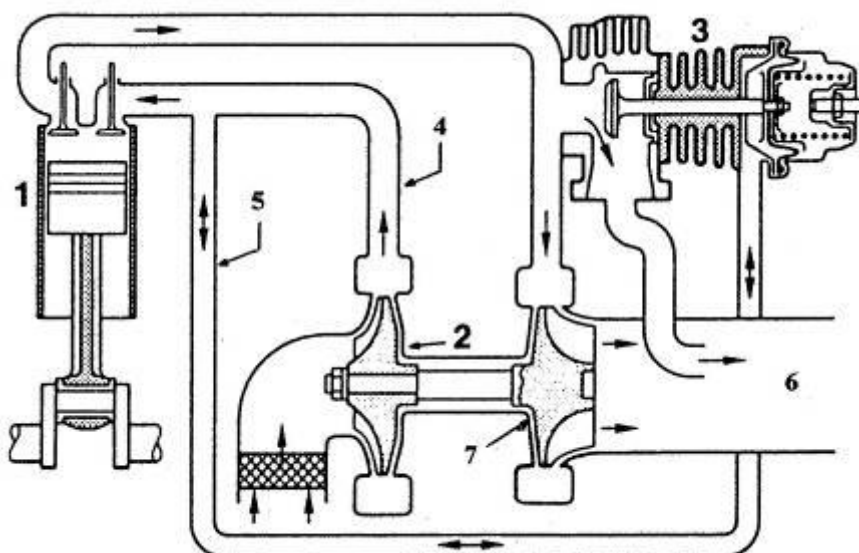


1 - Compressor; 2 - Turbina; 4 - Motor; 5 - Coletor de escape; 6 - Coletor de admissão; 7 - *Intercooler* ar/água; 8 - Circulação de água de arrefecimento

4.3. Wastegate

Alguns motores Diesel com turbo-compressor possuem uma válvula que limita a pressão produzida pelo compressor no sentido de obviar qualquer sobrecarga que possa danificar o motor. Esta válvula é conhecida pela sua denominação inglesa: *wastegate*.

A figura seguinte mostra, esquematicamente, o funcionamento da válvula wastegate (3):



O caudal de ar gerado pelo compressor (2) cria pressão no colector de admissão (4). Uma derivação (5) liga o colector de admissão (4) com a válvula *wastegate* (3). Uma pressão demasiado elevada no colector de admissão promove a compressão da mola da válvula *wastegate* e consequentemente a sua abertura. Os gases de escape são lançados directamente no tubo de escape (6) sem passarem pela turbina (7). Ao limitar, desta forma, a rotação da turbina, limita-se a rotação do compressor, ou seja limita-se o caudal e pressão no colector de admissão como se pretendia.

4.4. Características do motor sobrealimentado

Nas tabelas seguintes estão apresentadas as características do mesmo motor de base em várias versões:

Motor atmosférico;

Com turbo-compressor;

Com turbo-compressor + *intercooler*.

Os construtores projectam o motor com base nas solicitações de pressão e de temperatura encontradas na versão sobre-alimentada e depois comercializam a versão base quer na versão sobre-alimentada quer na versão atmosférica.

MOTORES DIESEL SAME

Modelo	1000.4A4	1000.4AT2	1000.4ATH1
Admissão	Atmosférica	Turbo-compress.	Turbo-compress c/ "Intercooler"
Diam. x Curso (mm)	105 x 115.5	105 x 115.5	105 x 115.5
Nº de cilindro	4	4	4
Pot. máx. DIN (kw)	59	66	74
Rot. Nom. rpm	2500	2500	2500
Mom. máx. (Nm)	283	326	377
Rot. de mom. máx. /rpm)	1400	1400	1400
Pot. específica (kW/litro)	14.75	16.5	18.5
Mom. específico (Nm/litro)	70.75	81.5	94.25
Tractor	SAME SILVER 80	SAME SILVER 90	SAME SILVER 100.4

Nos motores Diesel sobre-alimentados por turbo-compressor é importante permitir que o motor aqueça por forma a que o óleo de lubrificação chegue ao turbo-compressor em condições óptimas para a lubrificação. Normalmente, os tractores equipados com motores sobre-alimentados possuem indicadores de temperatura de óleo de lubrificação. Especial cuidado deve ser tido ao desligar um motor com turbo-compressor após este ter estado a desempenhar elevada potência. O motor nestas condições não deve ser desligado subitamente mas sim após lhe ter sido permitido rodar alguns minutos a baixa velocidade. Se tal não for cumprido pode haver uma deficiente lubrificação do veio do turbo-compressor que tende a rodar, por inércia, mesmo após se ter desligado o motor. Como procedimento de manutenção há que proceder à limpeza exterior do *intercooler* com ar comprimido, para extrair poeiras e palhas.

Outra leitura:

<http://auto.howstuffworks.com/turbo4.htm>

5. Sistema de alimentação de combustível do motor diesel

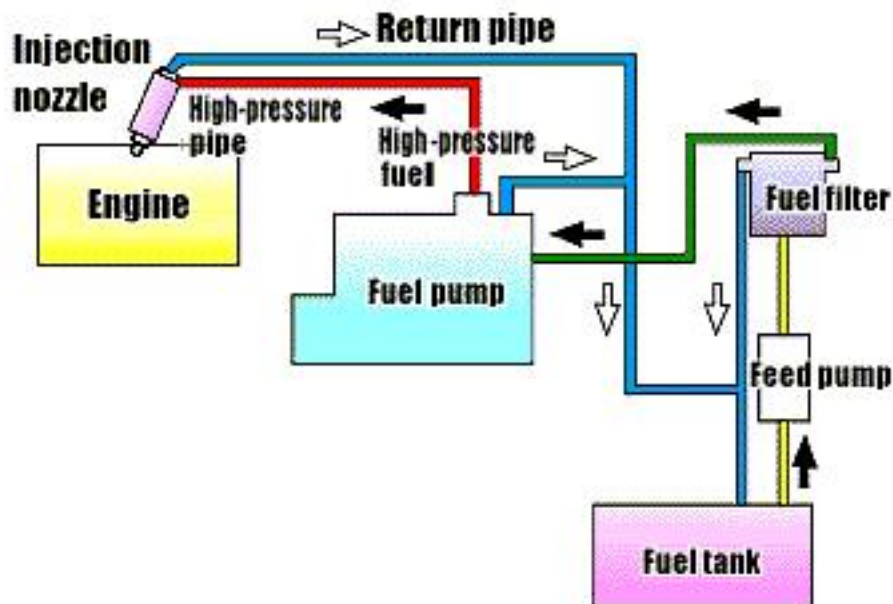
Nos motores Diesel rápidos utilizados em tractores agrícolas a alimentação de combustível toma o nome de Sistema de Injecção.

Na actualidade os sistemas podem subdividir-se nos seguintes 3 tipos:

- 1 – Bomba de injecção → linha de alta pressão → injector (*Injection pump* → *pressure line* → *nozzle*);
- 2 – Colector comum (*common rail*);
- 3 – Injector-bomba (*Pump nozzle*).

5.1. Bomba de injecção → linha de alta pressão → injector

Na sua concepção este sistema é constituído pelos componentes esquematizados na figura seguinte, os quais se podem agrupar em componentes do Circuito de Baixa Pressão e em componentes da Derivação de Alta Pressão.



Circuito de Baixa Pressão

Fuel tank (Depósito de gasóleo); *Feed pump* (Bomba de alimentação); *Fuel filter* (Filtro(s) de gasóleo); *Fuel pump* (Bomba de injeção); Retorno ao depósito.

Derivação de Alta Pressão

Fuel pump Bomba de injeção; *High-pressure pipes* (Tubo(s) de alta pressão); *Injection nozzle* (Injectores); *Return pipe* (Retorno dos injectores).

Existem dois tipos diferentes de bomba de injeção:

Bomba de injeção individual (*Individual pump*);

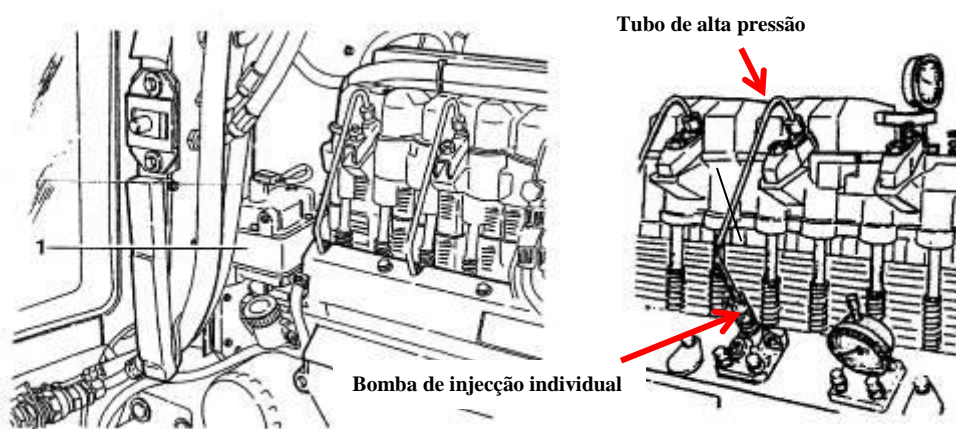
Bomba de injeção radial (tipo distribuidor) (*Distributor injection pump*).

Com a **Bomba de Injeção Individual** cada cilindro tem a sua bomba. Contudo, estas encontram-se agrupadas numa mesma unidade, a qual se dá o nome de bomba de injeção em linha. O número de tubos de alta pressão que saem da bomba, um para cada cilindro, confirmam o facto de, num componente único, estarem agrupadas várias bombas.



Bomba de injeção em linha
www.jhdiesel.com

Porém, há casos, em que as bombas de injeção não estão agrupadas, mas individualizadas, cada uma junto do seu cilindro.

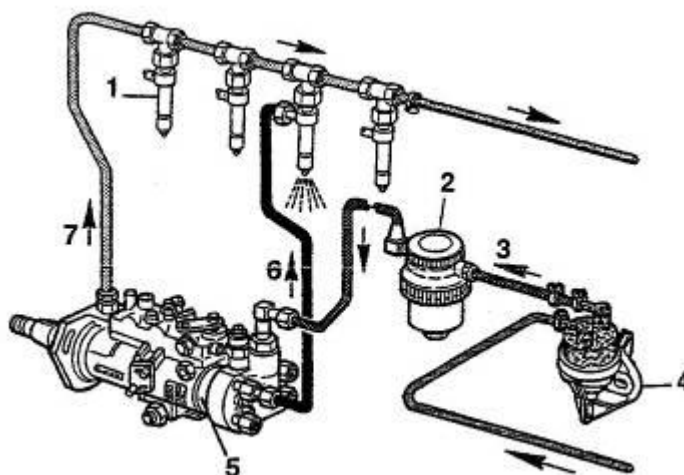


A **Bomba de injeção radial (tipo distribuidor)** (*Distributor injection pump*) identifica-se exteriormente pelas saídas dos tubos de alta pressão, as quais estão em disposição radial na extremidade da bomba:



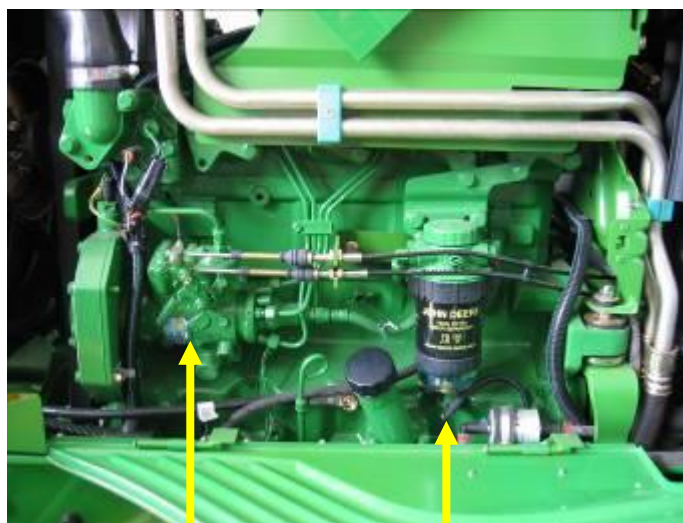
www.boschautoparts.co.uk

Apresentam-se seguidamente algumas concretizações do sistema **Bomba de injeção** → **linha de alta pressão** → **injector**, no sentido de se poderem apreciar eventuais diferenças:



Sistema de injeção do Tractor John Deere 4045 DRT

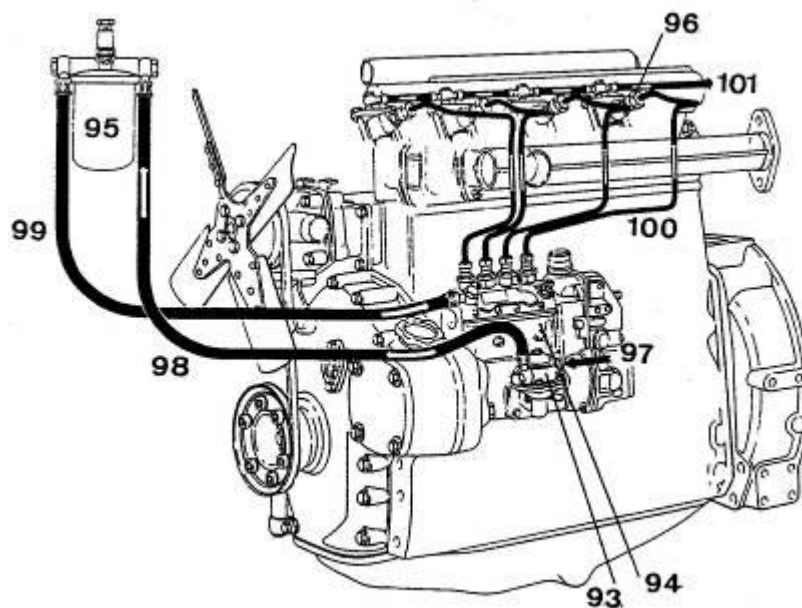
1 - Injector; 2 - Filtro de combustível; 3 - Condução de baixa pressão; 4 - Bomba de alimentação (de membrana); 5 - Bomba de injeção (tipo distribuidor); 6 - Tubo de alta pressão; 7 - Retorno de gasóleo ao depósito.



Bomba de injeção radial

Filtro de gasóleo

Tractor John Deere série 5020 (Disciplina de Tractores Agrícolas 2005)



Sistema de injeção do motor MWM, modelo D226.4B

- 93 - Bomba de alimentação (de membrana); 94 - Bomba de injeção (em linha); 95 - Filtro de gasóleo; 96 - Injector; 97 - Entrada de gasóleo vindo do depósito; 98 e 99 - Tubos de baixa pressão; 100 - Tubos de alta pressão; 101 - Retorno dos injectores ao depósito.



Bomba de injeção em linha

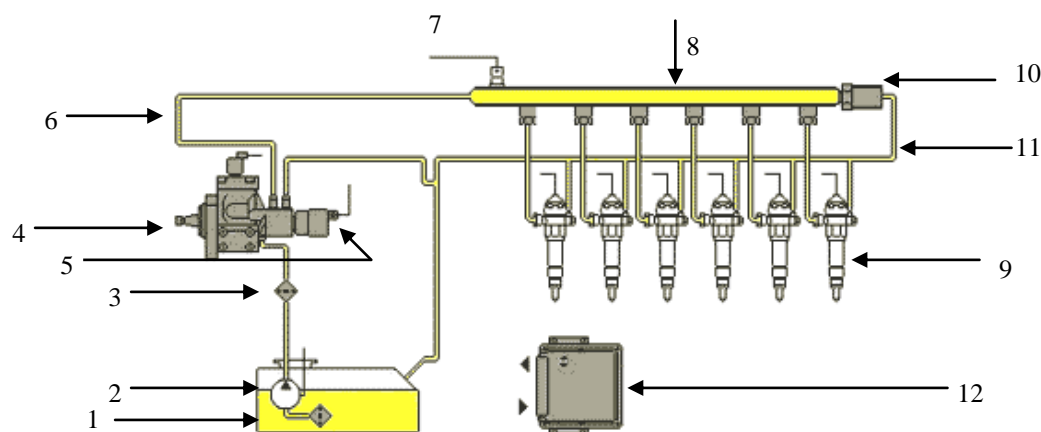


Tractor Carraro – Agriplus 85F (Disciplina de Tractores Agrícolas 2005)

NOTA : A bomba de injeção e os injectores, por se tratarem de equipamentos de grande complexidade e precisão, a sua manutenção periódica, de acordo com o MANUAL DE OPERADOR, só pode ser realizada pelo representante da marca do tractor.

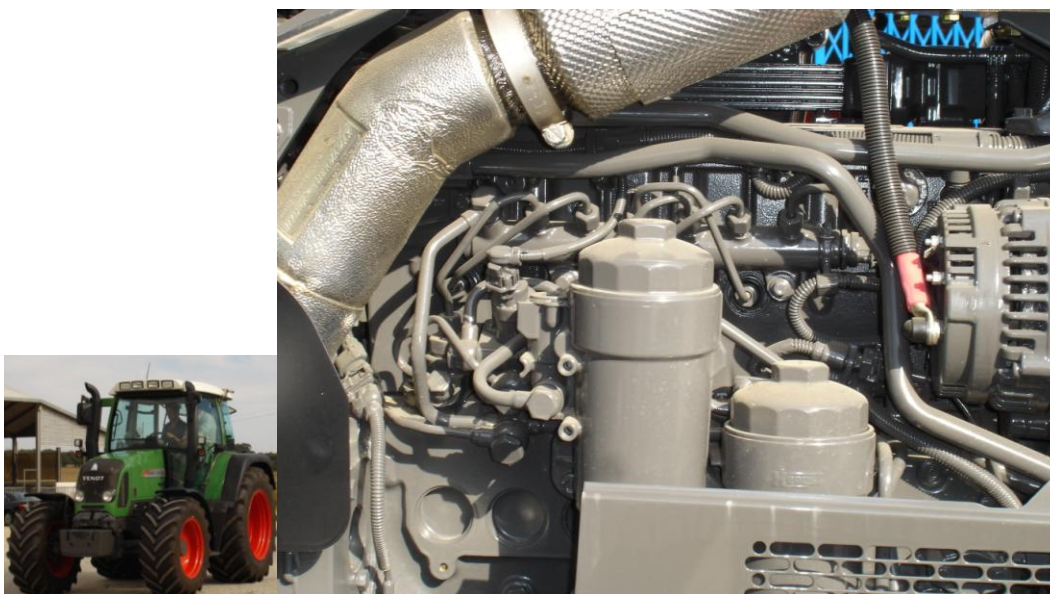
5.2. Colector comum (*common rail*)

Na sua concepção este sistema compreende os componentes esquematizados na figura seguinte: uma bomba eléctrica impulsiona o gasóleo a baixa pressão (2bar), através do filtro até à bomba de alta pressão (1600bar). Esta comandada pela unidade electrónica de controlo do motor Diesel (*Electronic Diesel Control - EDC*), bombeia gasóleo para o colector comum (*common rail*) que é mantido constantemente sobre pressão e de onde saem tubos, um para cada cilindro. O gasóleo é injectado nos cilindros pelos electro-injectores.



1-Reservatório de combustível; 2-Bomba eléctrica; 3-Elemento do filtro de gasóleo; 4-Bomba de pressão; 5-Regulador de pressão; 6-Tubo de alta pressão; 7-Sensor de pressão do combustível; 8-Colector comum (*common rail*); 9-Electro-injector; 10-Válvula de controlo de pressão; 11-Linha de retorno (baixa pressão); 12 - unidade electrónica de controlo do motor Diesel (*Electronic Diesel Control - EDC*)

Na figura seguinte é visível o *common rail* na face do motor do tractor:



Tractor Fendt 415 Vario – aula de Tractores e Equipamentos Automotrizes 2011/2012

A figura seguinte mostra um exemplo de um motor com sistema de injeção *common rail*:



Common rail

Outras leituras:

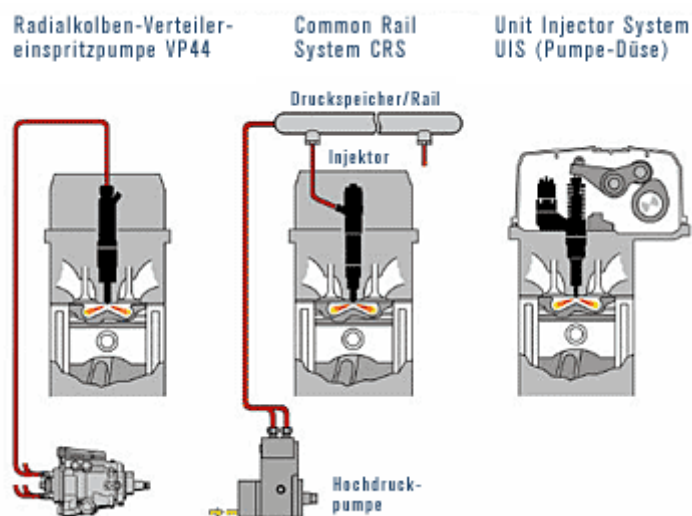
www.globaldenso.com/TECHNOLOGY/tec-report/2001/pdf/T2001_512-13.pdf
<http://rb-k.bosch.de/resources/literatur/leseproben/u240e.pdf>

5.3. Injector-bomba (pump nozzle)

Em tractores agrícolas, este sistema é menos comum que os anteriores. Distingue-se dos anteriores por ter o injector e a bomba de alta pressão agrupados na mesma unidade. O

conjunto das unidades injector-bomba (um injector-bomba por cilindro) são accionadas por um veio de excêntricos na cabeça do motor.

A figura seguinte mostra os três tipos de sistemas de injeção anteriormente descritos



5.4. Comando do sistema de injeção

O pedal do acelerador permite ao operador controlar o caudal de combustível que o sistema de injeção fornece ao motor e, portanto a potência que o motor fornece. Por exemplo, através do pedal do acelerador o operador do tractor efectua a variação de velocidade de avanço do tractor e/ou a variação do momento do motor para se adaptar às variações impostas pela estrada.



www.claas.com

Em trabalhos de campo, porém, é necessário que o tractor se desloque a uma velocidade estável, qualquer que seja a resistência que o solo ou o relevo do terreno imponha ao conjunto tractor/alfaia. Veja-se o caso da utilização do tractor com equipamentos de fertilização ou de protecção das culturas, em que o rigor da distribuição é afectado por variações da velocidade de avanço do conjunto e variações na velocidade de rotação da tomada-de-força, à qual o equipamento está ligado.



Efectuar esta estabilização de velocidade com o pedal do acelerador seria um trabalho cansativo e mesmo impraticável uma vez que com a trepidação do tractor se torna difícil controlar o pedal com o pé.

Para garantir estabilidade de rotação do motor, primeira garantia para manter a velocidade de avanço do tractor e de rotação da tomada-de-força, o operador dispõe de um **acelerador de mão**, com o qual selecciona a rotação a que quer trabalhar.



Quanto ao modo como os aceleradores de pé e de mão actuam no sistema de injeção, podemos distinguir os **sistemas de injeção com controlo mecânico** e os **sistemas de injeção com controlo electrónico**.

5.4.1. Sistema de injeção com controlo mecânico

Este sistema encontra-se quase exclusivamente ligado a sistemas de injeção de tractores da gama baixa (baixa potência) e a sistemas do tipo **bomba de injeção individual, linha de alta pressão, injector** (*Individual pump – pressure line – nozzle*).

No comando mecânico, a bomba de injeção encontra-se ligada mecanicamente (barras ou cabo) ao **pedal do acelerador**. Quanto ao acelerador de mão, este está ligado mecanicamente a um órgão anexo da bomba de injeção conhecido por **regulador**. Através do **acelerador de mão**, o operador selecciona a rotação a que quer trabalhar, a qual é lida no conta-rotações.



Conta rotações

O **regulador** tem a função de manter o motor a funcionar num intervalo estreito em torno da rotação escolhida.

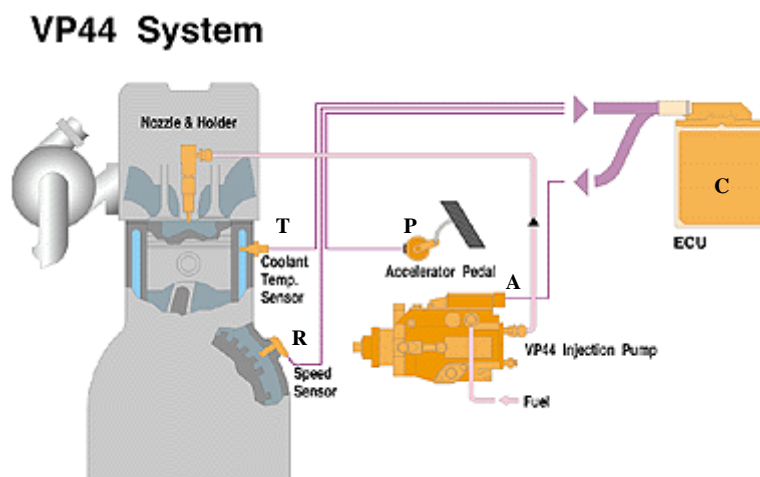
Se a rotação tender a baixar (por exemplo devido ao aumento da resistência externa) o regulador actua, automaticamente, aumentando o caudal da bomba de injeção, tentando manter a rotação de referência.

Se, ao contrário a rotação tender a aumentar (por exemplo devido à diminuição da resistência externa) o regulador actua, automaticamente, diminuindo o caudal da bomba de injeção, tentando manter a rotação de referência.



5.4.2. Sistema de injeção com controlo electrónico

Esta solução encontra-se quase exclusivamente em tractores da gama média e alta (média e alta potência) em sistemas do tipo **bomba de injeção radial (tipo distribuidor) - linha de alta pressão – injector** (*Distributor injection pump - pressure line – nozzle*) e em sistemas do tipo **colector comum** (*common rail*).



A bomba de injeção radial (tipo distribuidor) é comandada por uma unidade electrónica (C) (*Electronic Control Unit - ECU*), a qual recolhe informação de diversos sensores, nomeadamente: de rotação do motor (R), de temperatura do motor (T) e de um potenciómetro (P) ligado ao acelerador que a informa da intenção do condutor.

Ao actuar o acelerador o operador está a produzir, através do potenciómetro (P) um sinal de referência proporcional à posição do acelerador. Este sinal é recebido pela ECU, a qual recebe igualmente o sinal de um sensor magnético de proximidade (R) (*speed sensor*), montado na coroa dentada do volante do motor, destinado a medir a velocidade de rotação do motor. O microprocessador compara ambos os sinais e, no caso de divergirem, um sinal eléctrico será enviado a um actuador electromagnético (A) que actua na bomba de injeção, produzindo a variação de rotação do motor até que os sinais se igualem, isto é até que a rotação do motor seja a adequada à posição do acelerador.

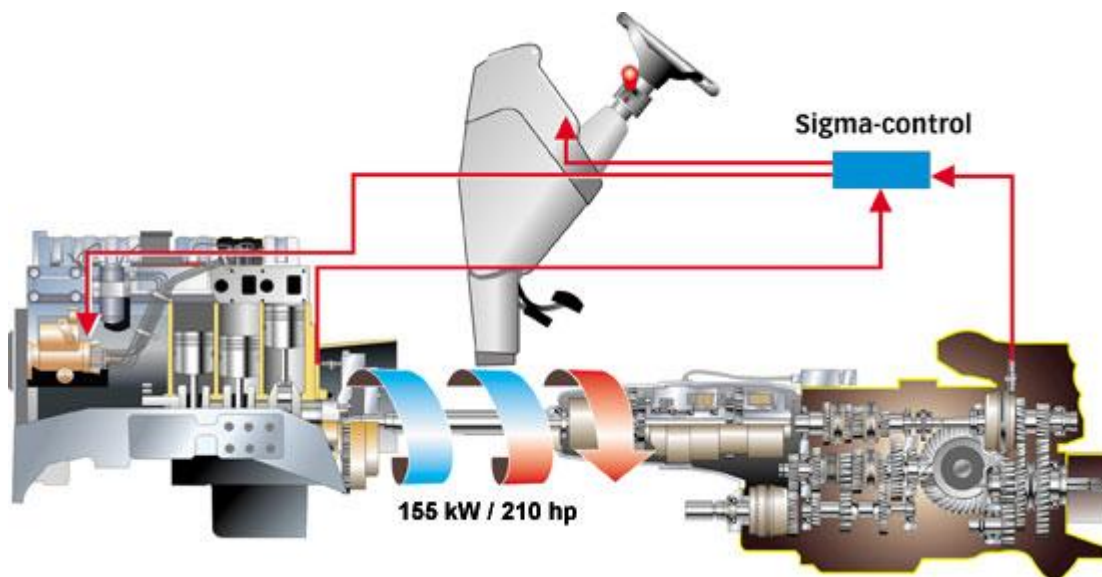
Se o operador pretender uma velocidade estabilizada poderá seleccioná-la usando o acelerador de mão. Na estrada o acelerador de pé permite mudanças rápidas de rotação do motor e portanto de velocidade de deslocamento do tractor.

No sistema de colector comum (*common rail*), a bomba de alta pressão que bombeia gasóleo para o colector comum (*common rail*) é comandada pela unidade electrónica de controlo do motor Diesel (*Electronic Diesel Control - EDC*), recebendo por tal, informação da pressão do combustível no *common rail*

A abertura do injector para deixar passar o gasóleo do colector comum (*common rail*) para o motor é efectuada quando um oportuno sinal eléctrico for enviado da EDC. Para que a EDC possa efectuar as devidas instruções, tem de recolher informação de diversos sensores, nomeadamente: de rotação do motor e de posição do êmbolo, necessários para o *timing* e duração da injeção; de pressão do ar no colector de admissão; de temperatura do motor, de temperatura do ar e de temperatura do gasóleo. A EDC necessita, ainda da informação de um potenciómetro ligado ao acelerador que a informa da intenção do condutor.

A actual gestão electrónica digital do sistema de injeção permite aos construtores de anunciar, em certos modelos da gama média e alta, diversas funções particulares dos modelos. Destacamos duas:

- A produção automática de um extra de potência para trabalhos específicos com a tomada de força – Sistema SIGMA POWER dos tractores Valtra (www.valtra.com)

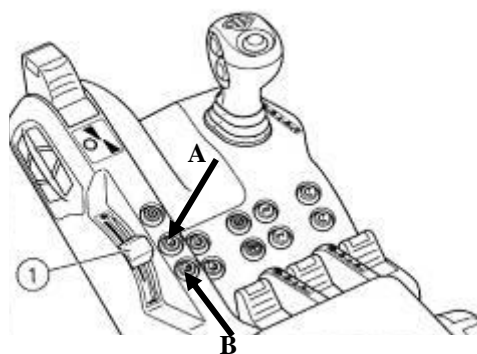


Dois sensores colocados nas extremidades do veio de transmissão de potência do motor para a tomada-de-força informam o Sigma-Control da torção exercida no veio pela resistência ocasionada na alfaia. Se esta torção (em radianos) ultrapassar um limite estabelecido no sistema, o software gera uma mensagem de comando para a bomba de injeção do motor por forma e ser injectado um extra de combustível, traduzindo-se, portanto, num extra de potência. Notar que este processo se faz sem interferência do operador, o qual é informado por sinal visível no painel de instrumentos.

- A figura seguinte mostra um exemplo de acelerador de mão (1), em sistemas de regulação electrónica. É normal terem a opção de memória, com a qual podem memorizar duas velocidades de rotação do motor (botões A e B). Com esta opção o operador pode, por exemplo, memorizar uma rotação para a realização do trabalho com a alfaia e outra rotação, mais baixa, para a realização das voltas na cabeceira do campo, seleccionando uma ou outra por simples toque numa tecla.



Tractor Claas Arion 620 usado nas aulas em 2009/2010



Assim, por exemplo quando o tractor for a lavrar a rotação estabelecida pelo operador através do acelerador de mão estará próxima das 3000rpm.



Ao chegar à cabeceira, como para realizar a manobra não é necessária uma rotação tão elevada, o operador pressiona o botão onde tenha sido memorizada a rotação de 1500rpm; no final, para continuar a lavrar, o operador volta a pressionar o botão onde tenha sido memorizada a rotação de 3000rpm. Não foi necessário alterar a posição do acelerador de mão.

5.5. OUTROS COMPONENTES

5.5.1. Depósito de combustível



Tractor Deutz-Fahr Agrifarm 420 usado nas aulas em 2009/2010

Com colocação diversa no tractor e geralmente feito de material plástico, possui uma entrada para a introdução de gasóleo, uma saída para o sistema de alimentação, por vezes munida de uma torneira que permite fechar o sistema, uma entrada de retorno de gasóleo e um tubo de respirador (para manter a pressão atmosférica dentro do depósito). No painel de instrumentos um indicador analógico informa o operador do nível de combustível no depósito e uma luz ao acender informa que se entrou na reserva.



A capacidade do depósito vem indicada no Manual de Operador.

5.5.2. Filtro de combustível e Separador de água

Para o correcto funcionamento do motor é necessário eliminar as impurezas e a água que possa ter contaminado o gasóleo. Estes contaminantes indesejáveis podem ter resultado de más condições de armazenamento, falta de cuidado no manuseamento ou ainda devido à condensação do vapor de água dentro dos depósitos de reabastecimento e do depósito do próprio tractor.

As impurezas ficam retidas nos elementos de papel de filtro que, por este motivo têm de periodicamente ser substituídos.

No filtro apresentado, o elemento de filtro do tipo *cartridge*, é roscado no suporte do filtro:



www.iboats.com

A figura seguinte representa outra concepção de filtro de combustível, em que o elemento de filtro (a substituir) se encontra no interior de um copo de filtro.



www.iboats.com

A **Substituição do(s) filtro(s) de combustível** é efectuada de acordo com as recomendações do MANUAL DE OPERADOR do tractor.

A água é eliminada principalmente nos separadores, os quais funcionam como pré-filtros sendo a separação da água (mais densa que o gasóleo) e das impurezas efectuada pelo movimento de turbilhão. A água e impurezas ficam retidas no fundo, havendo periodicamente que efectuar a sua drenagem. Algumas destas unidades dispõem de um sensor que ao detectar água acumulada no fundo do copo, acende uma luz indicadora no painel de instrumentos.

A figura seguinte mostra um filtro de combustível com separação de água:



Sistema de filtragem de combustível e separação de água num tractor John Deere

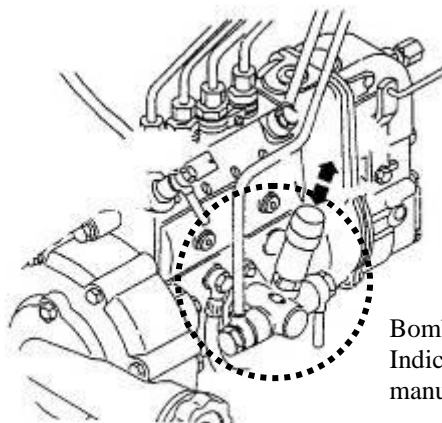
A drenagem da água retida no(s) filtro(s) e/ou separadores é efectuada de acordo com as recomendações do MANUAL DE OPERADOR do tractor.

Se entrar ar no sistema, devido à substituição de filtros, ou devido a se ter deixado esgotar o combustível no depósito, há que proceder à **purga do ar do sistema de alimentação**, porque doutro modo o motor não arrancará.

O modo de actuar para efectuar a purga do ar deverá estar descrito no MANUAL DE OPERADOR, tornando a sua leitura indispensável.

5.5.3. Bomba de Alimentação

Esta bomba destina-se a impulsionar o combustível no circuito de baixa pressão. Estas bombas podem ser de accionamento eléctrico ou mecânico. As primeiras entram em funcionamento assim que se liga o circuito eléctrico com a chave de ignição. As mecânicas recebem movimento do próprio motor Diesel. Nas bombas mecânicas são correntes as bombas de êmbolo e as bombas de diafragma. As primeiras são accionadas pela bomba de injeção, à qual a bomba de alimentação se encontra mecanicamente ligada.



Bomba de alimentação de êmbolo.
Indicado o modo de accionamento manual para a purga do ar do sistema

As bombas de diafragma são normalmente accionadas pelo veio de excêntricos do tractor encontrando-se, portanto, separadas da bomba de injeção.



Bomba de alimentação de diafragma.
Indicado o modo de accionamento manual para a purga do ar do sistema

No MANUAL DE OPERADOR deverá constar o modo de executar a limpeza do filtro de rede da bomba de alimentação

6. Sistema de arrefecimento do motor

No motor de combustão nem toda a energia contida no combustível é transformada em trabalho útil. Grande parte transforma-se em calor que se transmite a todos os órgãos do motor.

É sabido que variações de temperatura induzem nos metais dilatações e contracções. Se por um lado, as folgas existentes entre as peças que constituem o motor são demasiadamente grandes quando o motor está frio, por outro, as folgas podem quase anular-se quando o motor excede valores limites de temperatura, impedindo a permanência da película de lubrificante que tem de existir entre as peças do motor.

Paralelamente, o óleo lubrificante só actua convenientemente quando se atinge a temperatura de funcionamento correcta, sob o perigo de estar muito viscoso ou, no outro extremo, se consumir por queima

Pelo que ficou dito a temperatura de funcionamento do motor tem de ser controlada, sendo esta a função do sistema de arrefecimento.

6.1. Sistema de arrefecimento por líquido

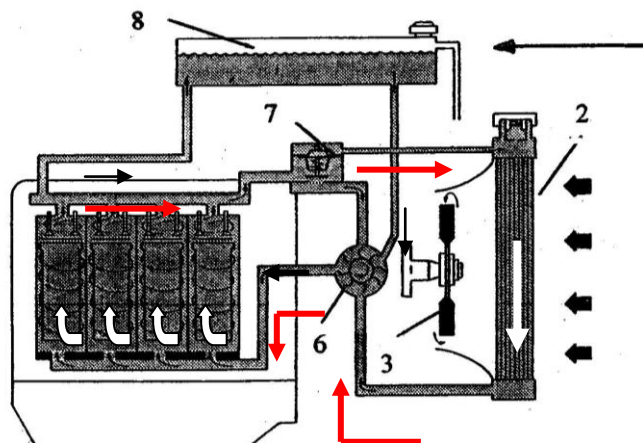
O calor produzido no motor é transferido para um líquido que é basicamente água com um aditivo com propriedades de anti-congelante, anti-corrosivo e anti-incrustante (evita

a incrustação de calcário da água). Doravante neste texto o líquido de arrefecimento será denominado fluido.

A figura seguinte mostra esquematicamente o funcionamento do sistema:

Baseia-se na circulação do fluido entre o radiador e o motor, em circuito fechado.

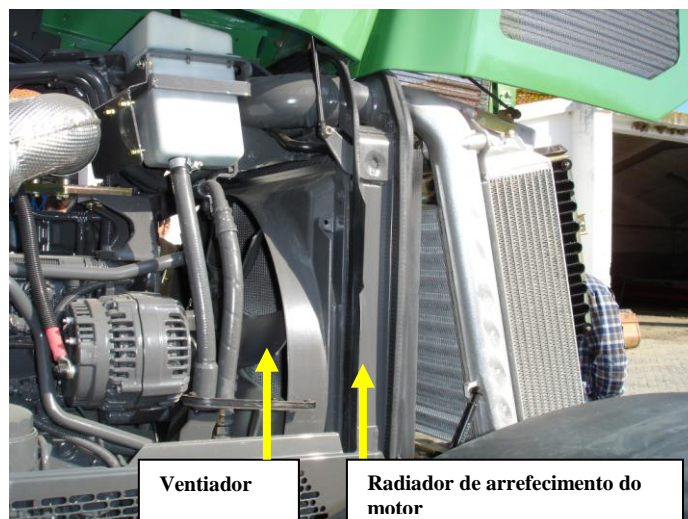
Uma bomba de água (6) promove esta circulação. Ver uma animação sobre o funcionamento da bomba de água em: <http://auto.howstuffworks.com/cooling-system4.htm>



2 - Radiador ; 3 - Ventilador ; 6 - Bomba de água ; 7 - Termóstato ; 8 - Vaso de expansão

O radiador (2) é formado por tubos verticais dentro dos quais passa o fluido quente proveniente do motor. A função do radiador é a de arrefecer o fluido, o que é conseguido por uma corrente de ar aspirada por um ventilador (3). A corrente de ar passa entre os tubos, arrefecendo o fluido que neles transita.

Da base do radiador, o fluido volta para o motor, circulando no bloco entre as camisas, subindo para a cabeça do motor onde promove o arrefecimento de todos os órgãos que ali se encontram. De novo quente, o fluido volta ao radiador através de um tubo que liga a cabeça do motor ao topo do radiador.

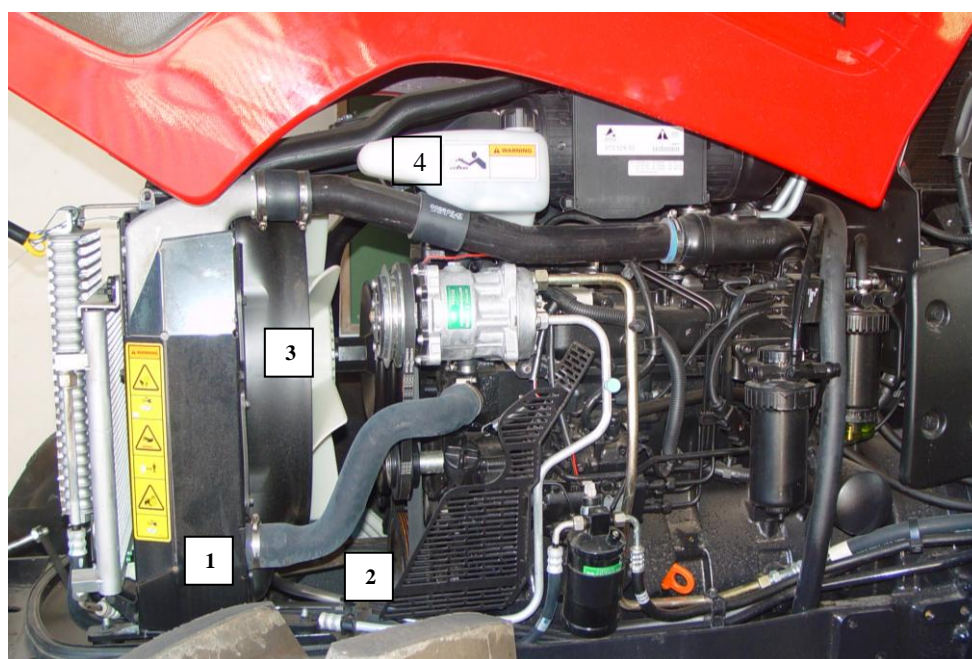


Tractor Fendt 415 Vario – Tractores e Equipamentos Automotrizes 2011/2012



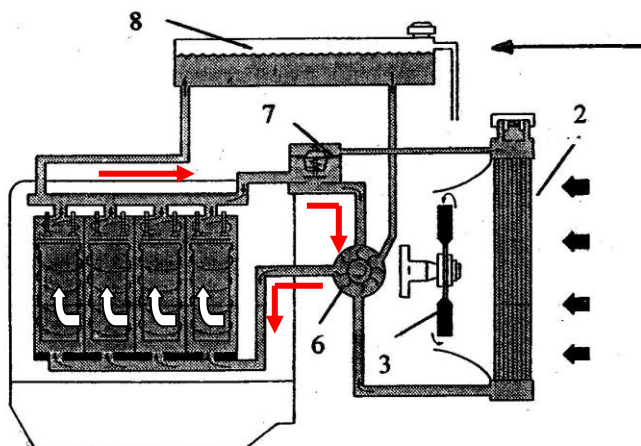
Tubo que conduz o líquido de arrefecimento do motor ao radiador

Tractor Fendt 415 Vario – Tractores e Equipamentos Automotrizes 2011/2012



1 – Radiador do motor; 2 – Tubo que conduz o líquido de arrefecimento do radiador ao motor; 3 - Ventilador; 4 – Vaso de expansão. Tractor Vatra N85 – Tractores e Equipamentos Automotrizes 2010/2011

A circulação do fluido de arrefecimento anteriormente descrita, corresponde à situação na qual o motor já atingiu a temperatura de funcionamento, isto é, já se encontra a trabalhar há algum tempo.



Quando o motor ainda não atingiu a temperatura de funcionamento (motor frio), não há interesse em promover o arrefecimento, pelo que o sistema dispõe de uma válvula (7) que actua automaticamente, por sensibilidade à temperatura do fluido de arrefecimento. Essa válvula é o termóstato (<http://auto.howstuffworks.com/cooling-system8.htm>).

Quando o motor está frio, o termóstato fecha a passagem para o radiador, fazendo com que o fluido volte de novo (através de um tubo de derivação) para a bomba de água, isto é volta a entrar no motor sem passar pelo radiador.

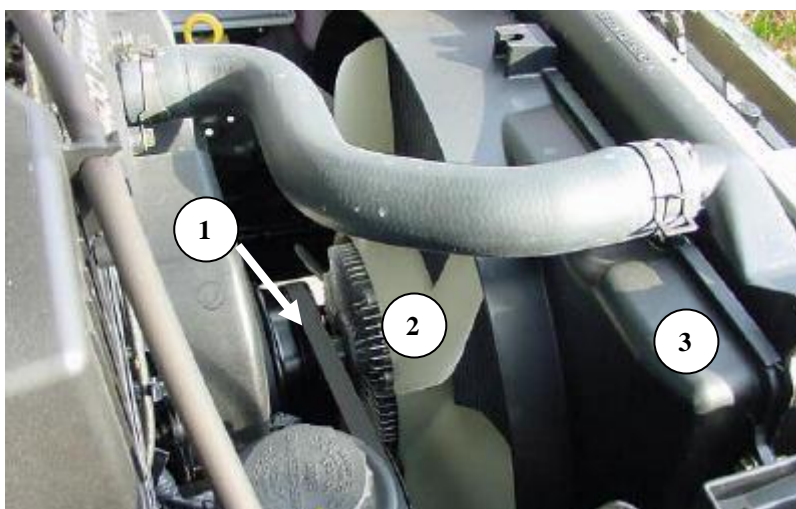
Quando o motor já está à temperatura de funcionamento, o termóstato permite a passagem de todo o caudal do fluido para o radiador. À medida que o motor vai aquecendo o termóstato vai, gradualmente, deixando passar cada vez mais caudal para o radiador, até que à temperatura de funcionamento, todo o caudal passa no radiador.

Ver uma animação sobre o funcionamento do sistema de arrefecimento em:

<http://auto.howstuffworks.com/cooling-system2.htm>

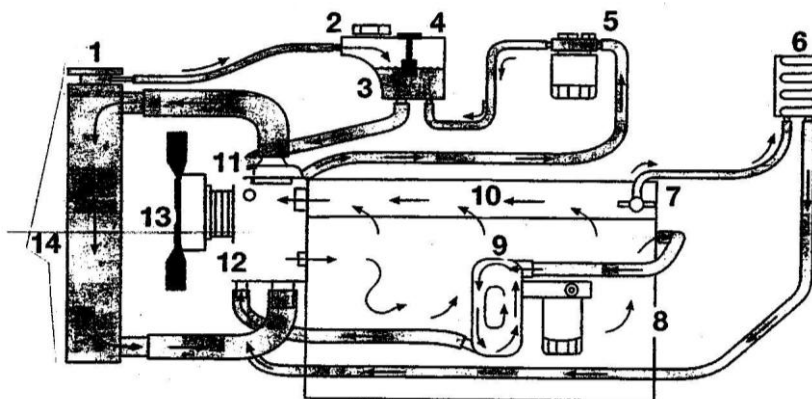
Em paralelo com a circulação anteriormente descrita existe a circulação pelo vaso de expansão (8) onde o sistema poderá ser aberto para manutenção.

A potência requerida pelo ventilador e pela bomba de água é fornecida pelo motor Diesel, havendo para isso uma transmissão por correia de borracha desde a polia da cambota até àqueles órgãos.



1 – Correia do ventilador; 2 – Ventilador; 3 – Radiador;

Para além do circuito de arrefecimento anteriormente descrito, existem derivações para levar fluido para outros permutadores de calor, como por exemplo, o radiador de arrefecimento do óleo de lubrificação do motor e o permutador de calor para aquecimento da cabina (figura seguinte)

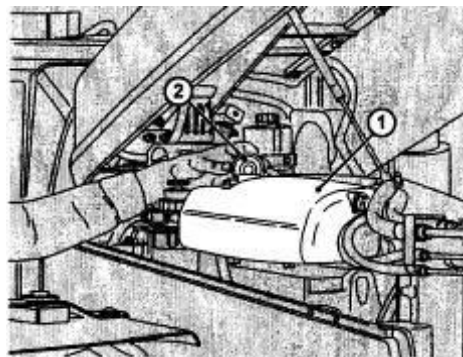


1 - Tampão do radiador; 2 - Tampão do vaso de expansão; 3 - sensor de nível do líquido de arrefecimento; 4 - Vaso de expansão; 5 - Filtro de líquido de arrefecimento; 6 - Permutador para o aquecimento da cabina; 7 - Torneira do circuito de aquecimento da cabina; 8 - Bloco do motor; 9 - Radiador de óleo do motor; 10 - Cabeça do motor; 11 - Termóstato; 12 - Bomba de água; 13 - Ventilador; 14 - Radiador.

6.1.1. Manutenção do sistema de arrefecimento por líquido

As informações seguidamente apresentadas são de carácter geral e não dispensam a leitura do MANUAL DE OPERADOR do tractor.

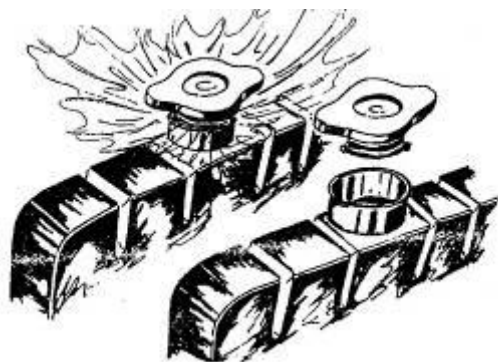
- 1) Tem de se verificar periodicamente o nível de fluido do sistema. No caso de existir vaso de expansão basta verificar, com o motor frio, se o nível de líquido se encontra entre as marcas indicadas no vaso. Caso seja necessário acrescentar água, o tampão deverá ser aberto devagar para deixar sair qualquer eventual sobrepressão.



Abertura do vaso de expansão

Se não houver vaso de expansão, **com o motor frio**, retirar o tampão do topo do radiador e acrescentar, se necessário água até ao nível mencionado no manual

Se for necessário abrir o sistema de arrefecimento quando este se encontra quente, deverá cobrir-se o tampão com um pano forte, molhado e rodar o tampão lentamente até ao primeiro batente, deixando escapar toda a pressão, antes de retirar completamente o tampão.



Se o tampão for retirado bruscamente, a súbita descompressão fará salpicar líquido a ferver que poderá atingir o operador.

A verificação do nível do fluido deve realizar-se de manhã, quando o motor está frio, o que não só evita acidentes, como evita o choque térmico da água fria com o motor quente, o qual pode estalar o bloco do motor.

Os tractores dispõem de indicadores que previnem o operador sobre o funcionamento do sistema de arrefecimento.



Normalmente os indicadores de temperatura do fluido têm, num extremo, uma zona azul (motor frio) e, no outro extremo, uma zona vermelha (motor sobre-aquecido). Um indicador luminoso acende-se assim que for atingida a zona vermelha.

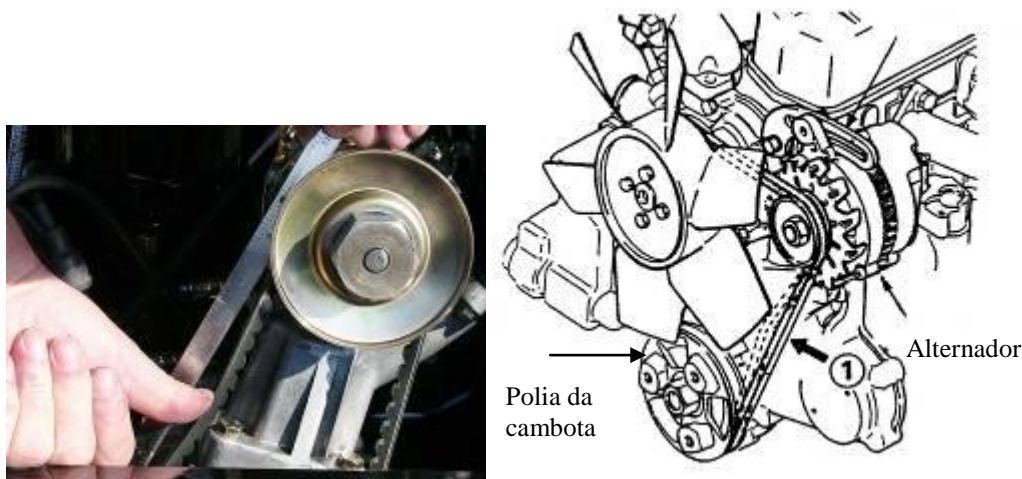
2) O ninho do radiador deve ser limpo periodicamente para limpar pó, folhas e palhas que nele se acumulam. A limpeza faz-se com ar comprimido pelo lado detrás do radiador.

Em virtude do tractor agrícola ter concentrado na frente vários permutadores de calor (intercooler ar/ar; condensador do ar condicionado; radiador de óleo do motor; radiador de óleo da transmissão), é habitual um sistema que permite individualizar cada um dos permutadores, facilitando a sua limpeza.



Tractor Vatra N85 – Tractores e Equipamentos Automotrizes 2010/2011

3) No sentido de manter a correia do ventilador com a tensão adequada, os construtores especificam no MANUAL DE OPERADOR a deformação que a correia do ventilador deve ter, quando pressionada a meio, entre a polia e o gerador de electricidade.



A tensão pode ser aumentada afastando o gerador do motor, ou diminuída, aproximando o gerador do motor. Para mover o gerador, basta desapertar uma porca na articulação do gerador e uma segunda porca que o prende na calha de ajustamento

4) Com a periodicidade mencionada no MANUAL DE OPERADOR (1000 horas ou uma vez por ano), o líquido de arrefecimento tem de ser substituído, aproveitando-se a ocasião para efectuar uma lavagem ao sistema.

Esta operação implica drenar o sistema em todos os locais indicados no MANUAL DE OPERADOR. Normalmente implica a abertura de drenos na base do radiador, no bloco do motor e nos permutadores de calor onde o líquido de arrefecimento cumpra a função de arrefecimento (intercooler ar/água; radiadores de óleo do motor, etc).

Naturalmente o líquido de substituição terá de ser preparado diluindo, em água, a quantidade correcta de aditivo. Esta operação de preparação da solução será efectuada com o aditivo aconselhado e com a concentração indicada no MANUAL DE OPERADOR. Este poderá indicar uma determinada marca ou através de especificações (norma) que o produto deve cumprir.

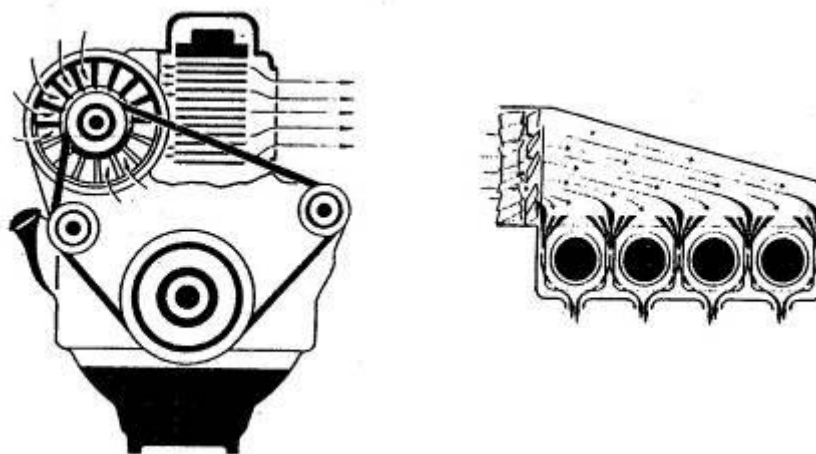
Ver: produtos>lubrificantes>agriculture>cooling systems em www.total.pt

6.2. Sistema de arrefecimento por ar

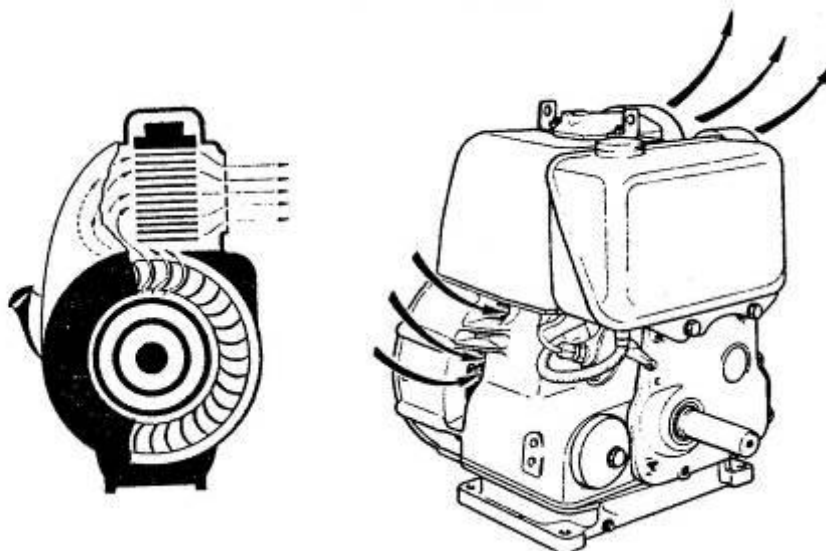
Dadas as suas características de maior leveza e reduzido tamanho, em relação aos equivalentes arrefecidos por líquido, os motores Diesel arrefecidos por ar são usados em pequenos motores Diesel para aplicações como moto-bombas, moto-geradores, moto-cultivadores e mini-tractores.

Alguns fabricantes de tractores convencionais também usam motores arrefecidos por ar nas suas gamas de baixa e média potência.

Nestes motores um ventilador accionado pela polia da cambota, através de uma correia de transmissão, produz uma corrente de ar que é dirigida para os cilindros e cabeça do motor. Os cilindros e a cabeça do motor dispõem de alhetas que aumentam a superfície de transmissão de calor para o ar de arrefecimento.



Nos motores muito pequenos, o ventilador é o próprio volante do motor.



6.2.1. Manutenção do sistema de arrefecimento por ar

As alhetas bem como a rede do ventilador devem ser limpas periodicamente com ar comprimido. A tampa da caixa-de-ar deve estar bem colocada e apertada, sob pena do ar do ventilador se escapar pelas folgas não arrefecendo o motor.



Tampa da
caixa de ar

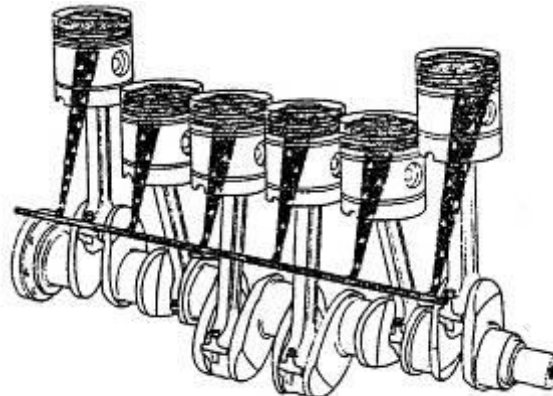


Tractor Carraro Agriplus 85F (disciplina de Tractores Agrícolas 2005)

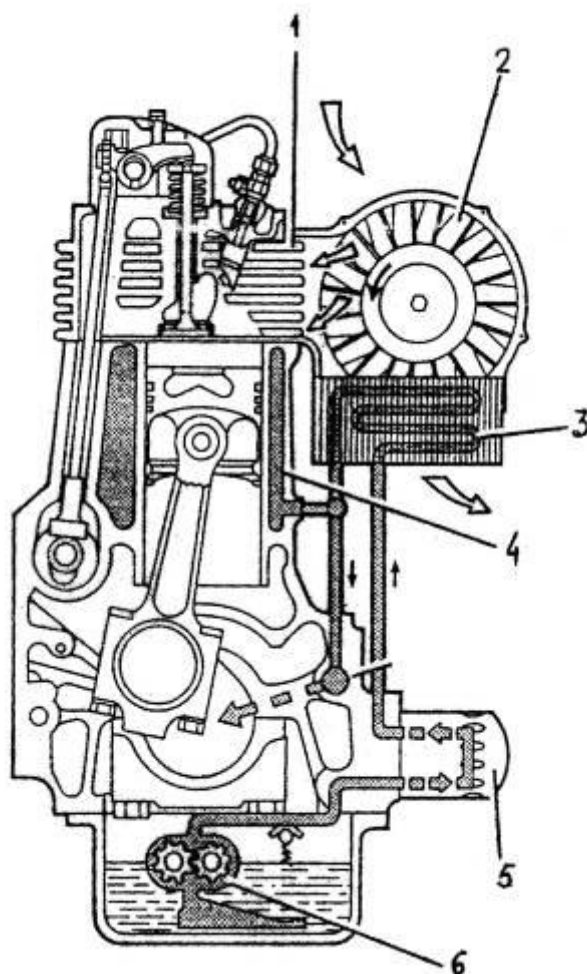
Verificar o estado de tensão da correia do ventilador de acordo com as indicações do MANUAL DE OPERADOR

6.3. Complemento do sistema de arrefecimento efectuado pelo óleo de lubrificação

O óleo de lubrificação tem igualmente a função de transferir para o exterior o calor produzido no motor, nomeadamente arrefecendo o interior dos êmbolos.



Em alguns sistemas de arrefecimento por ar, o óleo lubrificante assume um papel importante no arrefecimento, pelo que estes sistemas são referidos como sistemas de arrefecimento ar-óleo.



1 – Alhetas da cabeça do motor; 2 - Ventilador; 3 - Radiador de óleo do motor; 4 – Óleo arrefecendo as camisas; 5 - Filtro de óleo; 6 – Bomba de óleo.

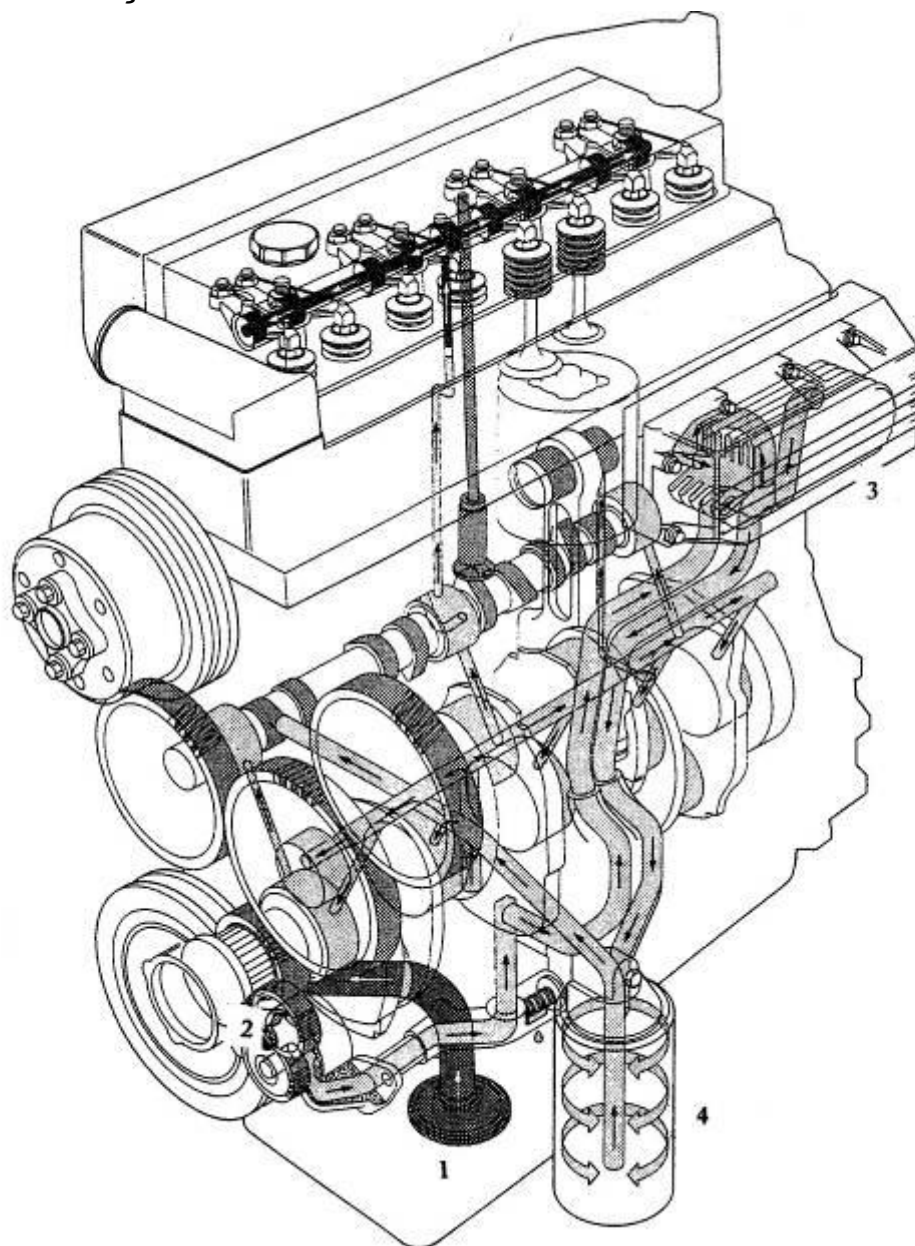
O óleo, por sua vez, necessita de ser arrefecido num permutador de calor (radiador de óleo). Neste o óleo é arrefecido pela água do circuito de arrefecimento, ou directamente pela corrente de ar gerada pelo ventilador.

Outra leitura:

www.engineersedge.com/power_transmission/engine_cooling.htm

7. Sistema de lubrificação do motor

7.1. Circulação do óleo



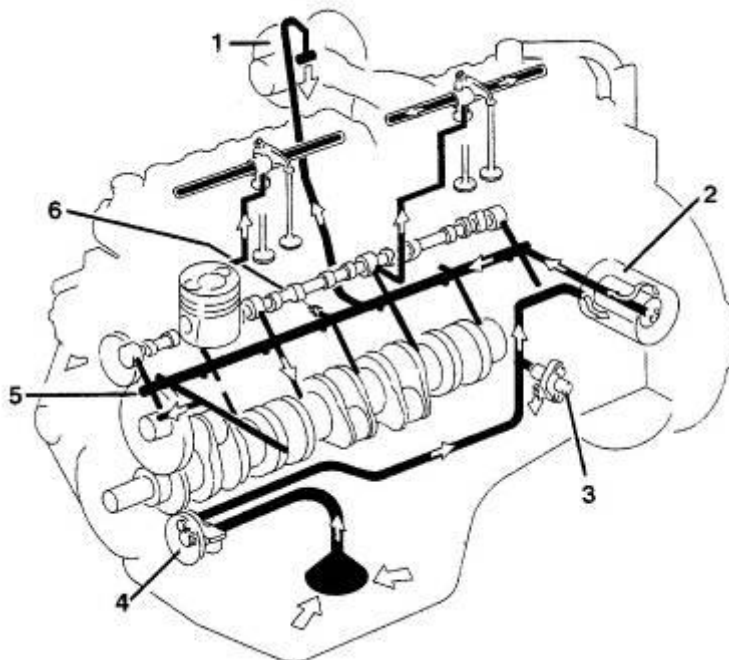
A figura anterior mostra em esquema a circulação de óleo de lubrificação num motor Diesel. Quando o motor está em funcionamento, o óleo existente no carter é aspirado através de um filtro de rede (1), sendo impulsionado pela bomba de óleo (2) para um radiador (3) onde o óleo é arrefecido. Seguidamente o caudal de óleo passa por um filtro de óleo (4) e é distribuído pelo motor, assegurando a lubrificação de todas as peças em movimento e cumprindo, ainda a função de dissipar o calor produzido no motor.

São lubrificadas os apoios da cambota, os moentes da biela, os apoios do veio de excêntricos e dos próprios excêntricos; os apoios dos balanceiros, as válvulas nas suas guias, o contacto entre o cavilhão e o pé da biela, a folga entre o êmbolo e a camisa, as engrenagens da distribuição e de transmissão para órgãos auxiliares.

O óleo regressa ao carter por canais internos do motor, para ser de novo bombeado para o circuito.

Quando o motor não está em funcionamento todo o óleo se encontra no carter.

A figura seguinte ilustra o caso de um motor sem radiador de óleo. Neste caso o caudal gerado pela bomba vai directamente para o filtro de óleo, seguindo depois para o circuito.



1 - Turbo-compressor; 2 - Filtro de óleo; 3 - Regulador de pressão; 4 - Bomba de óleo; 5 - Colector geral; 6 - Sensor de pressão do óleo

7.2. Manutenção do sistema de lubrificação do motor

As indicações seguidamente apresentadas são de carácter geral, não dispensando, para cada caso, a leitura do MANUAL DE OPERAÇÃO DO TRACTOR.

Luzes ou indicadores analógicos ligados a sensores de pressão e temperatura, efectuam a monitorização do sistema de lubrificação do motor.

Se com o motor em funcionamento as luzes acenderem, revelando pressão baixa no circuito de lubrificação, deverá PARAR DE IMEDIATO O MOTOR e consultar o MANUAL DE OPERAÇÃO.



Sinais indicadores de falta de pressão de óleo

Indicadores de pressão e de temperatura de óleo



7.2.1. Verificação do nível de óleo

O nível do óleo no carter deve ser verificado com frequência através da vareta (1). Em caso de necessidade, deve atestar-se através do bужão de enchimento (2), de modo que o nível do óleo nunca esteja abaixo do mínimo indicado na vareta.

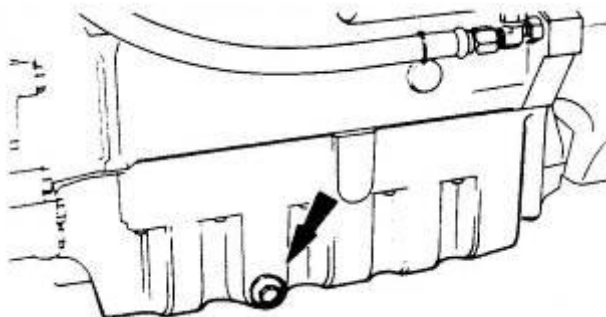


Tractor John Deere 5820 (disciplina de Tratores Agrícolas 2005)

7.2.2. Mudança do óleo

As mudanças são efectuadas com a periodicidade indicada, utilizando o óleo recomendado e na quantidade mencionada no MANUAL DE OPERAÇÃO.

Um bujão na base do carter do motor permite efectuar a saída do óleo.

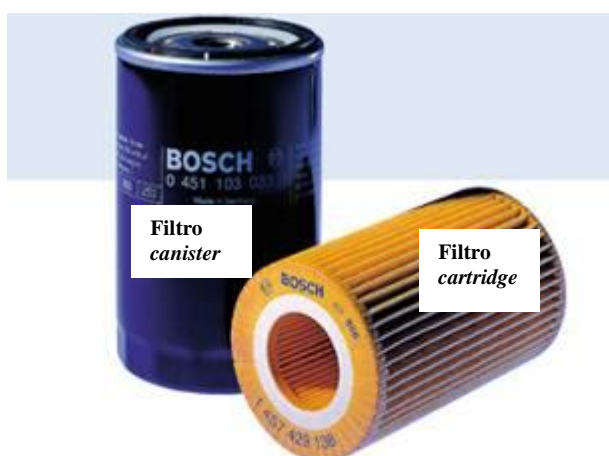


Para esgotar o óleo antigo o motor deve estar quente e o veículo deve estar num plano horizontal.

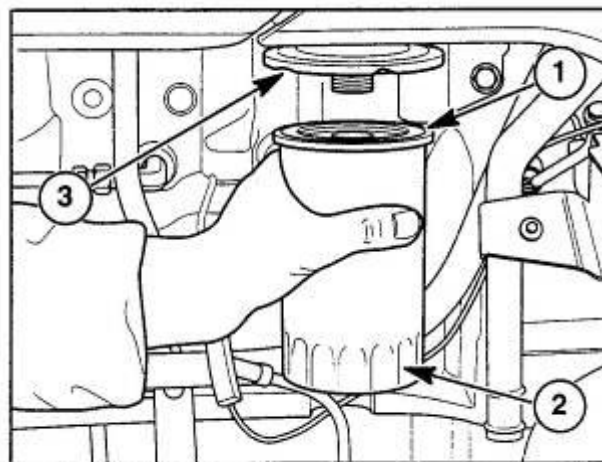
O óleo novo é colocado através do bujão de enchimento.

7.2.3. Mudança do filtro de óleo

As substituições são efectuadas com a periodicidade indicada no MANUAL DE OPERAÇÃO, consistindo, tipicamente, dos seguintes passos:



- Desenroscar o filtro tipo *canister* da respectiva cabeça e inutilizá-lo;
- Encher, lentamente o novo filtro com óleo novo utilizado nesse motor;
- Untar com óleo o vedante do filtro e colocar este vedante no respectivo canal de alojamento na parte superior do novo filtro;
- Enroscar o filtro (2) na cabeça (3), até que o vedante (1) entre em contacto com a cabeça, apertando de seguida, à mão, mais meia volta. Não apertar em excesso;
- Colocar o motor a funcionar e inspeccionar possíveis fugas de óleo.



No caso de filtro tipo *cartridge*, este estará colocado dentro de um copo de filtro, o qual pode ser aberto para retirar o filtro simples.

A figura seguinte mostra o copo do filtro de óleo:



Tractor John Deere 5820 (disciplina de Tractores Agrícolas 2005)

- Desenroscar o copo do filtro da respectiva cabeça
- Retirar o filtro e inutilizá-lo;
- Colocar um filtro novo e encher lentamente com óleo;;
- Enroscar de novo na cabeça;
- Colocar o motor a funcionar e inspeccionar possíveis fugas de óleo.

7.3. Óleos de lubrificação de motores

O MANUAL DE OPERAÇÃO DE TRACTOR referencia o óleo de lubrificação a utilizar, indicando as exigências técnicas a que o produto deve obedecer. Desde que obedeça a essas exigências técnicas o óleo a utilizar pode ser de qualquer fabricante de lubrificantes.

As exigências técnicas referenciadas são de dois tipos:

- exigências quanto à viscosidade;
- exigências quanto ao serviço a que se destina o óleo.

7.3.1. Informação técnica referente à viscosidade de óleos de motor:

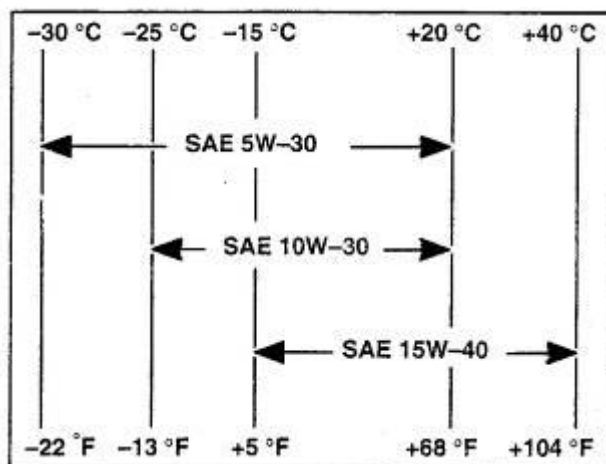
As normas da *Society of Automobile Engineers* (SAE) mencionam uma classificação de óleos de motor em 11 graus de viscosidade que cobrem um vasto campo de condições ambientais previstas no momento de arranque do motor:

- Cinco graus são referente a óleos com viscosidade adequadas para temperaturas altas (SAE 20, 30, 40, 50 e 60)
- Seis graus referente a óleos com viscosidade adequada para condições ambientais de temperaturas baixas (SAE 0W, 5W, 10W, 15W, 20W e 25W).

Num extremo, o óleo SAE 0W tem características de viscosidade que o tornam adequado, exclusivamente, para uma utilização nas condições ambientais de temperaturas muito baixas. No outro extremo, o óleo SAE 60 tem características de viscosidade que o tornam adequado, exclusivamente, para uma utilização nas condições ambientais de temperaturas muito altas.

Um óleo de motor com a classificação SAE 15W-40 tem características de viscosidade que o tornam apto para uma utilização quer em condições ambientais frias (Inverno), quer em condições ambientais quentes (Verão), isto é, poder ser utilizado o ano inteiro. Óleos com a classificação SAE 15W-30 e SAE 20W-30, são ainda vulgares para utilização em motores de tractores agrícolas.

Atendendo a que os tractores são vendidos para diversas partes do globo, com diferentes características climáticas, é frequente encontrar-se nos MANUAIS DE OPERADOR informação como a que seguidamente se apresenta, a qual permite, claramente, verificar a aptidão dos óleos SAE 15W-40 para as condições ambientais de Portugal.



7.3.2. Informação técnica referente às exigências na utilização.

Existem 2 normas para classificação dos óleos segundo o critério do serviço a que se destinam:

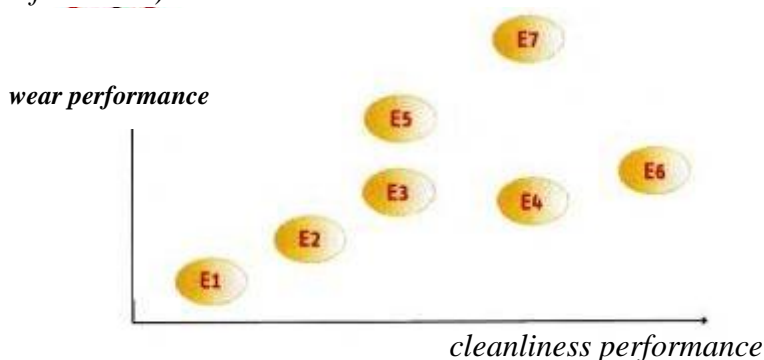
Norma API (*American Petroleum Institute*);

Norma ACEA (*Association des Constructeurs Européens d'Automobiles*).

Na classificação API, surgem 2 letras. A primeira letra identifica um grande grupo de motores: Letra S - motores de explosão (gasolina); letra C - motores Diesel. A segunda letra diz respeito ao nível de exigência estabelecido. Esta segunda letra tem vindo a subir no alfabeto. Presentemente temos os óleos API SJ, SL, SM para motores de explosão e óleos com a classificação API CF, CG, CH, CI, CJ-4 destinados a motores Diesel. No óleo CJ-4 o sufixo 4 significa a sua aplicação para motores de 4 tempos.

A norma ACEA, utiliza a letra A para óleos de motores de explosão (gasolina), a letra B para motores Diesel de automóveis ligeiros e a letra E para motores Diesel de veículos pesados. A seguir às letras aparecem números que reflecte o grau de exigência do motor e, finalmente, aparece outro número referente ao ano em que a norma foi criada, ou em que foi efectuada a sua revisão. Exemplo ACEA E5-2002.

A figura seguinte mostra que a classificação ACEA tem em consideração o binómio de duas características que são exigidas aos óleos de lubrificação: capacidade de minorar o desgaste das peças que lubrifica (*wear performance*) e capacidade de limpeza do motor (*cleanliness performance*):



A ficha técnica de qualquer óleo de lubrificação de motor, bem como o rótulo da embalagem, deverá conter informação que permita reconhecer se é ou não elegível para a lubrificação do motor do tractor.

Muitos construtores de motores criaram as suas próprias exigências no que respeita ao óleo de lubrificação a utilizar. Estas especificações dos construtores trazem o nome do construtor, normalmente sob a forma de sigla e uma série de letras ou números identificadores da norma (M3275 do construtor MAN; CES 20071 do construtor Cummins; NH 330H do construtor New Holland, etc.)

Especificamente para tractores agrícolas, os fabricantes de lubrificantes fornecem um tipo de óleo denominado STOU (*Super Tractor Oil Universal*). Este tipo de óleo para além da lubrificação do motor do tractor, pode ainda ser utilizado na lubrificação da transmissão (caixa de velocidades, diferencial e redutores finais), no arrefecimento de embraiagens e travões multidisco bem como no sistema hidráulico de accionamento de alfaías.

Para os utilizadores, os óleos STOU evitam erros por troca dos óleos, eliminam a contaminação de óleos diferentes no mesmo vasilhame e simplificam a gestão de *stocks* no parque de óleos da herdade.

Os construtores de tractores podem também dirigir o utilizador para determinada marca de lubrificantes. No entanto, o utilizador pode optar por escolher outra marca de lubrificante desde que respeite as exigências quanto à viscosidade e exigências quanto ao serviço a que se destina o óleo.

7.4. Exemplo de informação técnica em manuais de operador



Tractor utilizado nas aulas
no ano lectivo de
2009/2010

Órgão do tractor	Capacidade		Lubrificante recomendado
	Mínimo	Máximo	
MOTOR			CLAAS AGRIMOT SDX SAE 15W-40; API CI-4/SJ; ACEA E6/E7.
Carter do motor de 4 cilindros	10L	12.5L	
Carter do motor de 6 cilindros	15.5L	18.5L	



Tractor utilizado nas aulas
no ano lectivo de
2009/2010

MOTOR	410-16001	420-16001	430-5001	410-20001
DF Super Engine Oil 15W-40 ACEA E5, E3 API CH-4/CG-4/CF Deutz DQC2-05	9*	9*	9*	9*

* com filtro + 1 litro

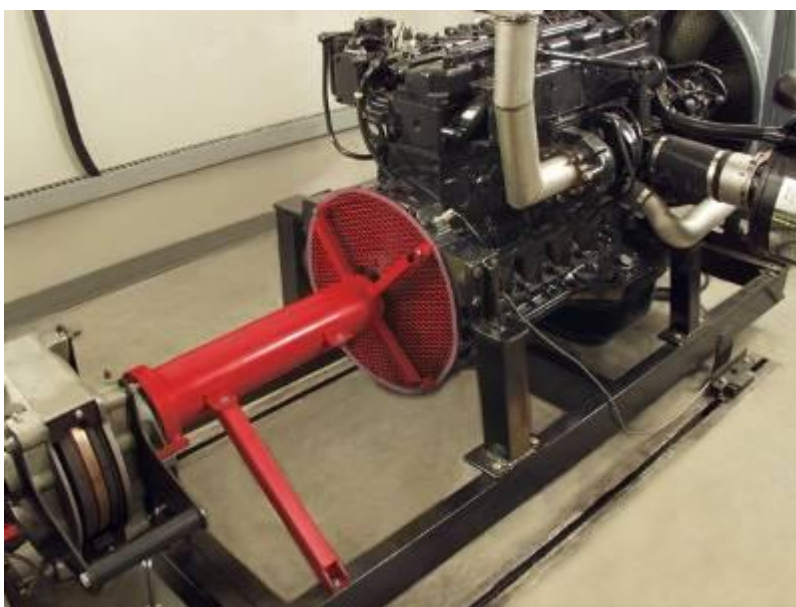
Se a informação técnica nos MANUAIS DE OPERAÇÃO não for clara, o utilizador do tractor deve apoiar-se no aconselhamento, quer do agente que representa a marca do tractor, quer dos serviços de apoio ao cliente da marca de lubrificantes que tem em vista.

Nos endereços de Internet das principais marcas comerciais de lubrificantes poderá encontrar elementos que comprovam a relevância da informação deste capítulo. Nestes endereços poderão ser úteis as seguintes palavras-chave: *Diesel engine oils*; *STOU oils*.

8. Momento, potência e consumo do motor diesel

As prestações de um motor são medidas num freio dinamométrico. Estes são hoje parte de um equipamento completo de ensaio e investigação em motores, denominado banco de ensaio. Equipamentos deste tipo existem nas fábricas de motores, nas oficinas de reparação dos seus representantes, nos organismos de certificação e nos laboratórios de investigação.

Com o freio impõe-se ao motor a ensaiar, uma resistência (daí o nome freio), a qual pode ser lida e alterada para se poder ensaiar todo o campo de desempenho do motor. Para tal o motor Diesel é ligado ao freio pela extremidade da cambota.



Ensaio de um motor Diesel (à direita) num freio dinamométrico (à esquerda)

www.land-and-sea.com/dyno.htm

8.1. Curvas características

Com o freio dinamométrico obtém-se a curva de momento motor, também conhecida por curva de binário motor. Da curva de momento, obtém-se a curva de potência, por multiplicação pelo regime de rotação do motor. No banco de ensaio obtém-se, ainda a curva de consumo específico.

O ensaio de um motor que permite obter a curva característica de momento, abaixo representada, realiza-se do seguinte modo:

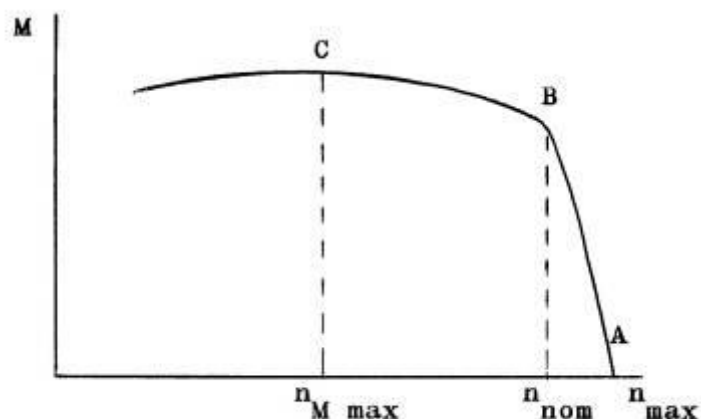
1) Sem o freio estar a impor qualquer resistência ao motor, este é acelerado até à sua rotação máxima n_{max} . Para tal basta deslocar a alavanca do acelerador de mão no sentido de acelerar.

Ao impor, gradualmente, momento resistente, sem alterar a posição do acelerador, verifica-se o trajecto A-C, que compreende duas partes bem distintas, A-B e B-C.

2) O trajecto A-B, mostra que o motor, ao lhe ser imposto um gradual aumento de momento resistente por parte do freio, consegue ir desenvolvendo momento motor para o compensar, ainda que tenha uma ligeira diminuição da rotação. É a fase em que o regulador do motor vai automaticamente introduzindo mais combustível no motor, de forma a este produzir mais momento motor. No ponto B está a ser introduzido no motor o máximo de combustível. Diz-se que o motor está à carga máxima.

3) O trajecto B-C, mostra que o motor, ao lhe ser imposto um aumento de momento resistente por parte do freio, para além do ponto B, ainda consegue desenvolver momento motor para o compensar, mas desta vez com uma acentuada diminuição da rotação.

4) Ao impor um momento resistente, para além do imposto em C, o motor começa a diminuir a sua rotação até parar.



A rotação em A chama-se **rotação máxima**; a rotação em B chama-se **rotação nominal**; a rotação em C é a rotação de momento máximo.

O momento em B chama-se **momento nominal**; o momento em C é o **momento máximo**.

O acréscimo de momento desde o momento nominal até ao momento máximo (B até C), constitui um intervalo de momento que é normalmente apresentado em percentagem do momento nominal, constituindo a chamada **reserva de momento**.

A passagem de B para C faz-se com decréscimo de rotação, o qual é normalmente apresentado em percentagem da rotação em B.

O momento que o motor apresenta à rotação de 1000rpm (ponto sempre à esquerda de C), é conhecido como **momento de arranque** e é muitas vezes apresentado em percentagem do momento nominal.

Na comparação de motores de tractores que tenham o mesmo momento nominal é mais apto para tracção agrícola, o que tiver maior reserva de momento, com menor decréscimo de rotação, e o que tiver um elevado momento de arranque.

Da curva de momento, obtida experimentalmente, obtém-se a curva de potência, por simples cálculo, uma vez que:

$$N = M \times \omega \quad \text{ou} \quad N = \frac{M \times n}{9554}$$

sendo:

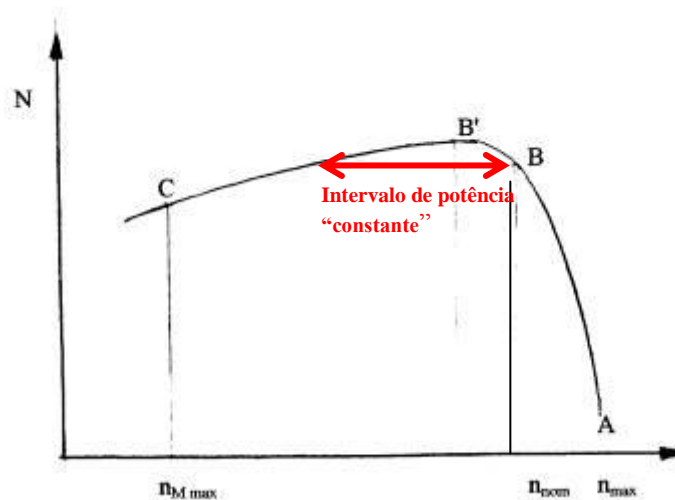
N - Potência (kW)

M - Momento (Nm)

ω - Velocidade angular (rad/s)

n - Velocidade angular (rpm)

A figura seguinte mostra o andamento típico de uma curva de potência:



A potência em B chama-se **potência nominal**; a potência em B' chama-se **potência máxima**.

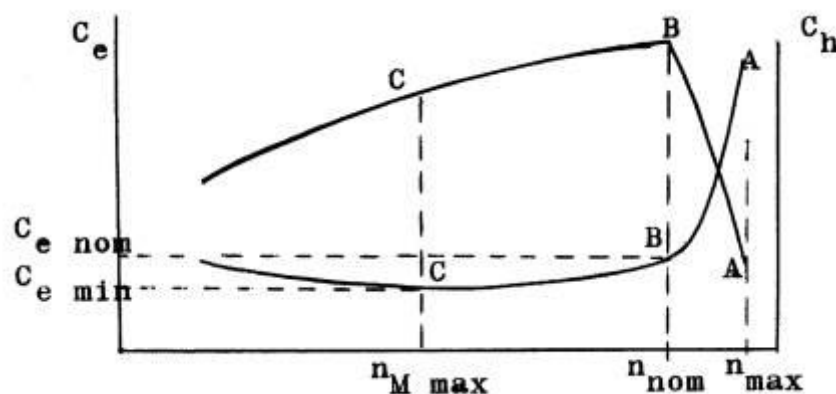
O acréscimo de potência desde a potência nominal até à potência máxima (B até B'), constitui um intervalo de potência que é normalmente apresentado em percentagem da potência nominal, constituindo a chamada **reserva de potência**.

O intervalo de rotação no qual a potência é igual ou superior à potência nominal é denominado **intervalo de potência "constante"**, sendo normalmente expresso em percentagem da rotação nominal.

Na comparação de motores com a mesma potência nominal, é mais apto para tracção agrícola, o que tiver maior reserva de potência e maior intervalo de potência "constante".

Durante a realização do ensaio que permite obter a curva de momento, e portanto a curva de potência, o motor é mantido a funcionar um certo tempo em cada um dos pontos A, B e C (e em pontos intermédios), permitindo que seja medida a massa de combustível consumida nesse intervalo de tempo, ou seja, permitindo medir o caudal de combustível consumido. A este caudal dá-se o nome de **consumo horário (C_h em g/h)**. Dividindo o consumo horário pela potência que o motor está a produzir, obtém-se o **consumo específico (C_e em g/kWh)**. Como mais à frente se revelará, o consumo específico é indicador do rendimento a que o motor está a funcionar, já que um baixo consumo específico traduz um elevado rendimento.

A figura seguinte mostra o andamento típico das curvas de consumo horário e de consumo específico:



Notar que o menor consumo específico é obtido à velocidade de rotação de maior momento motor e não de maior potência motora.

O conjunto das curvas de momento, de potência e de consumo específico, obtidas da forma anteriormente explicada, dá-se o nome de **curvas características do motor**. Representam o **limite** de prestação do motor, porque mostram o **máximo de prestação de momento e de potência, e o mínimo de consumo específico** que o motor pode fornecer. São estas curvas ou, pelo menos, alguns dos seus pontos mais singulares, que os construtores fornecem como "cartão de apresentação do motor".

Os ensaios que permitem determinar as curvas características, são feitos segundo normas de ensaio que especificam as condições e a metodologia. As normas presentemente mais usadas são:

- Norma **ECE R24**, (*Economic Commission for Europe*);
- Norma **ISO TR 14396**, (*International Standard Organisation*)
- Norma **ECE R120**, (*Economic Commission for Europe*);

A norma ECE R24 especifica que o motor é ensaiado com os seus órgãos auxiliares, consumidores de potência (filtro de ar, escape, bomba de água, ventilador de arrefecimento). As normas ISO TR 14396 e ECE R120 especificam que o motor é ensaiado sem aqueles órgãos auxiliares. Nestas condições, ainda que não exista equivalência entre a potência medida segundo uma ou outra opção, será de prever que na medição de potência segundo a norma ECE R24 se obterão valores inferiores.

Assim a informação da potência de um motor deve indicar a norma utilizada. É comum observar-se num folheto de publicidade e no Manual de Operador de um tractor, não um único valor de potência, mas vários, espelhando o facto de existirem as normas ECE e ISO e de existir a potência nominal e a potência máxima.

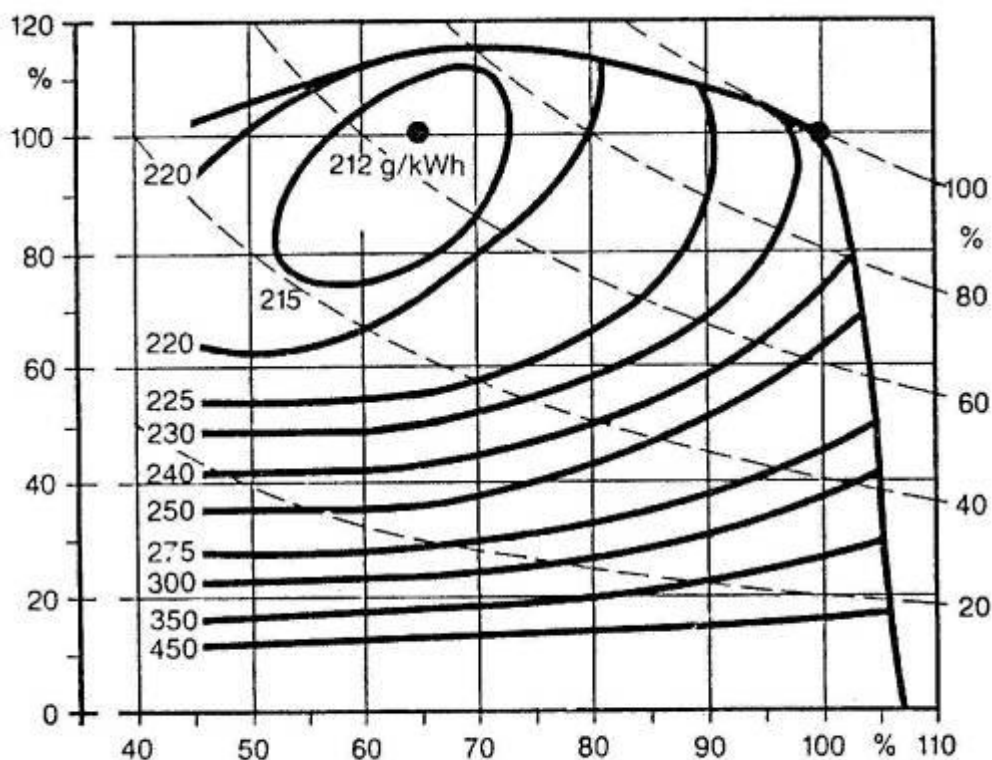
Modernamente com o controlo electrónico das bombas de injeção de combustível, responsáveis pela introdução do gasóleo no motor e, por consequência, pela potência desenvolvida, há por vezes menção de dois valores distintos de potência nominal, segundo determinada norma. Este facto, cada vez mais comuns em tractores de gamas altas, é resultado do programa de controlo da bomba poder exceder o máximo habitual de introdução de gasóleo (*Power boost*) para fazer face a operações em que o tractor necessita de maior potência, como é o caso de trabalho com alfaias exigentes ligadas à tomada de força, bem como situações de transporte de reboques pesados em estrada.

8.2. Curvas de desempenho

Anteriormente foi referido que as curvas características mostram, para cada valor de rotação do motor, os valores máximos de potência (kW) e de momento (Nm) que o motor consegue produzir, bem como o consumo específico que o motor terá nessas condições. Porém, em condições habituais de funcionamento, o motor estará a produzir momento e potência abaixo dos valores indicados nas respectivas curvas, bem como a consumir mais combustível por unidade de energia produzida do que o representado na curva de consumo específico.

O panorama completo das prestações de um motor encontra-se representado nas curvas de desempenho.

A figura seguinte mostra um exemplo de curvas de desempenho de motores Diesel de tractor. Nestas curvas a rotação do motor (abcissa) é apresentada em percentagem da rotação nominal, a potência (ordenada à direita) é apresentada em percentagem da potência à rotação nominal, o momento (ordenada à esquerda) é apresentado em percentagem do momento à rotação nominal. Neste referencial, o consumo específico, em g/kWh, é apresentado através de curvas de igual valor.



O conhecimento do panorama completo do consumo específico é, como foi referido anteriormente, uma maneira de se conhecer a eficiência de funcionamento do motor.

A massa de 1g de gasóleo pode, teoricamente, produzir 45319J de energia. No entanto, 1g de gasóleo introduzido num motor Diesel produz uma quantidade de energia útil (trabalho no veio motor ou cambota), bastante inferior à que existe naquela massa de gasóleo.

Uma grande parte da energia do combustível transformou-se em **calor**, nomeadamente em calor sensível que passa para as paredes do cilindro, câmara de combustão e êmbolo,

sendo depois dissipada pelo sistema de refrigeração do motor. Calor sensível é ainda perdido nos gases de escape, que saem do motor a elevada temperatura. Ainda nos gases de escape há a perda em calor latente, sob a forma de produtos da combustão incompleta do combustível, como o monóxido de carbono e partículas de carvão.

Há ainda que ter em consideração que parte da energia do combustível é utilizada para vencer as resistências à admissão do ar para dentro dos cilindros (filtro), a comprimir o ar e, finalmente, a empurrar os gases da combustão para o exterior (escape).

Não menos importante é a fatia necessária despendida para fazer actuar diversos órgãos anexos ao motor como: bomba de óleo, bomba de água, bomba de injeção, ventilador, alternador, etc

Podemos, assim, definir o rendimento do motor Diesel:

$$\text{Rendimento de um motor Diesel} = \eta_e = \frac{\text{energia.no.veio.por.g.de.gasoleo.}(J/g)}{45319}$$

ou seja,

$$\text{Energia no veio por g de gasóleo} = 45319 \times \eta_e \quad (J/g)$$

Atendendo a que 1 kilowatt-hora (*kWh*) é igual a $3600kJ = 36 \times 10^5 J$

então:

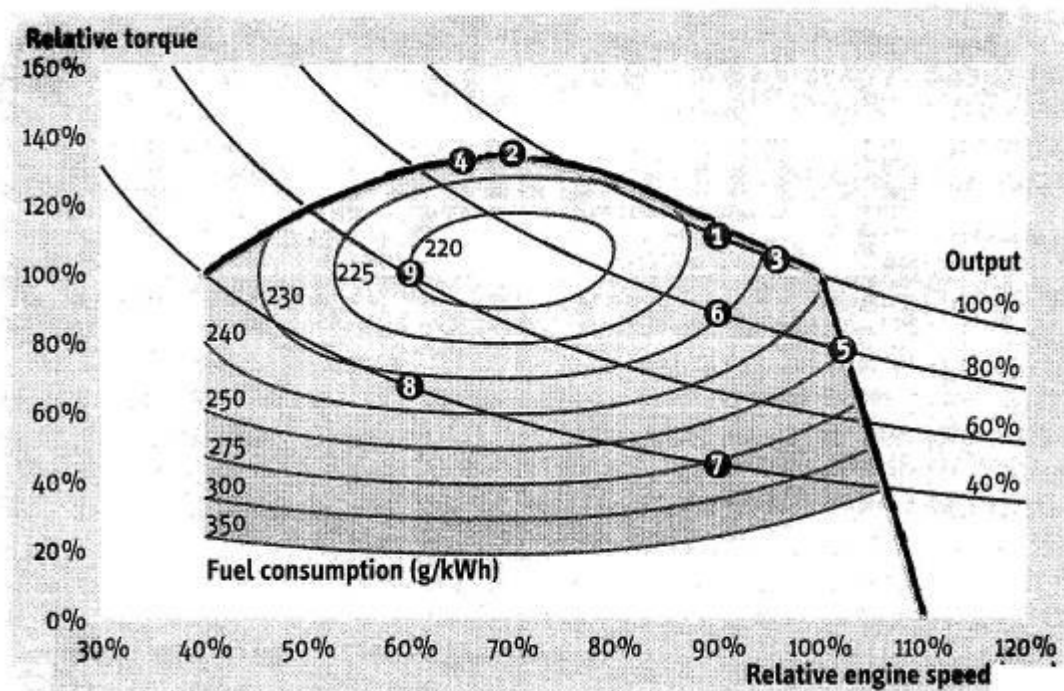
$$\text{Energia no veio por g de gasóleo} = \frac{45319\eta_e}{3600000} = \frac{\eta_e}{79.437} \quad (kWh/g)$$

Atendendo que **consumo específico** (C_e) de um motor é a massa (g) de combustível que é necessário introduzir no motor para produzir *1kWh* de trabalho útil no seu veio, então C_e é o inverso da expressão anterior, ou seja

$$C_e = \frac{79.437}{\eta_e}$$

Fica, portanto, demonstrado que um baixo consumo específico corresponde a um elevado rendimento do motor Diesel, sendo válido igualmente o oposto.

As curvas de desempenho mostram, portanto, o panorama completo de funcionamento do motor, já que cobrem todas as cargas e rotações, ao contrário das curvas características que apenas indicam as prestações do motor à carga máxima. No ensaio para obtenção das curvas de desempenho de motores Diesel de tractores, no sentido de se reproduzir o mais possível, as condições reais de funcionamento, o motor é mantido instalado no tractor, com todos os órgãos anexos, sendo o freio ligado ao tractor na tomada de força. No entanto, as curvas de desempenho não são normalmente publicadas, a não ser alguns dos seus pontos mais significativos, como os pontos indicados na figura seguinte:



Estes nove pontos, resultantes de testes realizados pela estação de ensaios DLG, *Deutsche Landwirtschafts Gesellschaft* (www.dlg.org), são periodicamente publicados na revista *PROFI TRACTORS* and *Farm Machinery*, de periodicidade mensal www.profi.co.uk

Com base nos testes publicados entre 2005 e 2008, respeitante a 19 tractores com potências nominais compreendidas entre 120 e 150hp (ISO), o quadro seguinte apresenta o valor médio encontrado para o consumo específico (g/kWh) em cada um dos nove pontos da curva de desempenho anterior.

Consumo específico (g/kWh) para tractores de 120 a 150hp

Ponto	1	2	3	4	5	6	7	8	9
Média	251	235	255	240	288	261	319	256	237

Cada um dos pontos representa uma situação de funcionamento do motor que retrace uma situação possível de utilização do tractor:

Ponto 1 - Neste ponto o motor foi levado a fornecer o máximo de potência, a uma rotação que permita obter 540 rpm na tdf *standard*. A potência que o motor atinge, neste ponto é a potência nominal (100%), ou pode ser inclusivamente superior em alguns pontos percentuais à potência nominal devido à reserva de potência (ver curvas características).

Este ponto reflecte a utilização do tractor com uma alfaia que exige do tractor uma potência muito elevada, através da tdf *standard* de 540 rpm.

Ponto 3 - Neste ponto o motor foi levado a fornecer o máximo de potência, a uma rotação que permita obter 1000 rpm na tdf *standard*. A potência que o motor atinge, neste ponto é a potência nominal (100%), ou pode ser inclusivamente superior em alguns pontos percentuais à potência nominal devido à reserva de potência (ver curvas características).

Este ponto reflecte a utilização do tractor com uma alfaia que exige do tractor uma potência muito elevada, através da tdf *standard* de 1000 rpm.

São exemplos de pontos 1 ou 3 a utilização do tractor com uma grade rotativa:



Ponto 2 - Neste ponto o motor foi levado a fornecer o máximo de potência , a uma rotação que permita obter 540 rpm na tdf *económica*. A potência que o motor atinge, neste ponto é a potência nominal (100%), ou ligeiramente inferior em alguns pontos percentuais à potência nominal.

Este ponto reflecte a utilização do tractor com uma alfaia que exige do tractor uma potência muito elevada, através da tdf *económica* de 540 rpm.

Ponto 4 - Neste ponto o motor foi levado a fornecer o máximo de potência , a uma rotação que permita obter 1000 rpm na tdf *económica*. A potência que o motor atinge, neste ponto é a potência nominal (100%), ou ligeiramente inferior em alguns pontos percentuais à potência nominal.

Este ponto reflecte a utilização do tractor com uma alfaia que exige do tractor uma potência muito elevada, através da tdf *económica* de 1000 rpm.

Ponto 5 - Neste ponto o motor foi levado à rotação mais elevada que lhe permita fornecer 80% da potência nominal. Reflecte a utilização do tractor com um semi-reboque carregado, em transporte em estrada à velocidade máxima.



Ponto 6 - O motor foi levado a produzir 80% da sua potência nominal a 90% da sua rotação nominal. Reflecte a utilização do tractor em trabalhos de tracção em mobilização do solo, por exemplo em lavoura.



Curso de operadores de máquinas agrícolas 2006

Ponto 7 - O motor foi levado a produzir 40% da sua potência nominal a 90% da sua rotação nominal. Reflecte a utilização do tractor em trabalhos com tomada de força standard e com alfaías que requerem baixa potência, como pulverizadores e distribuidores centrífugos de adubo.



Tractores Agrícolas ano lectivo 2004/2005



Curso de operadores de máquinas agrícolas 2006

Pontos 8 e 9 - O motor foi levado a produzir, respectivamente 40% e 60% da sua potência nominal a 60% da sua rotação nominal. Reflectem uma utilização do tractor em situações de trabalho em que se exijam valores baixos de tracção e velocidades de deslocamento limitadas a valores de campo. São exemplos os trabalhos de sementeira.

