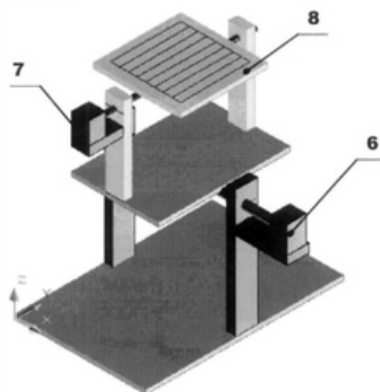


# PATENTE DE INVENÇÃO NACIONAL Nº 103733

## DISPOSITIVO PARA MAXIMIZAÇÃO DA CAPTAÇÃO DE RADIAÇÃO SOLAR

### Síntese do Processo

Nº do Pedido	13227
Data de Apresentação	10-05-2007
Data do Pedido	10-05-2007
Fase Actual	01200000 CONC. TOTAL-PUB.DE DESPACHO
Data de Início da Fase	13-11-2007
Data de Fim Previsto	22-11-2007
Situação de Taxas	01T01000 TAXAS INCLUÍDAS NO PEDIDO
Data de Início da Sit.	31-07-2007
Data de Fim Previsto da Sit.	10-11-2008
Taxas Pagas	2
Taxas Devidas	0
BPI 1ª Publicação	13-08-2007
Data do Despacho	13-11-2007
BPI do Despacho	22-11-2007
Data de Início de Vigência	10-05-2007
Data Limite de Vigência	10-05-2027
Titulares	UNIVERSIDADE DE ÉVORA LOBOSOLAR, ENERGIAS RENOVÁVEIS, LDA.
Mandatário	---
Classificação Internacional	H01L 31/042 (2006.01)
Processo em Tribunal	NÃO
Tribunal	---
Data de Envio	---



## Texto do Resumo

---

DISPOSITIVO QUE CUMPRE A FUNÇÃO ELEMENTAR DE PESQUISAR A ORIENTAÇÃO ESPACIAL DE UM PLANO, RELATIVAMENTE À RADIAÇÃO SOLAR INCIDENTE. ESTE DISPOSITIVO EXECUTA ESTAS FUNÇÕES DE UM MODO TOTALMENTE AUTOMÁTICO, PELO QUE É DOTADO DE UM CONJUNTO DE COMPONENTES QUE LHE CONFEREM INTELIGÊNCIA AUTÓNOMA. O SISTEMA DE BUSCA DA ORIENTAÇÃO ESPACIAL ÓPTIMA DO PLANO, RELATIVAMENTE À RADIAÇÃO SOLAR INCIDENTE, UTILIZA UMA CÉLULA FOTOVOLTAICA LOCALIZADA NO PLANO DE BUSCA (8), A QUAL É MOTORIZADA SEGUNDO 2 EIXOS PERPENDICULARES (6, 7). AS AMPLITUDES DAS POTÊNCIAS ELÉCTRICAS PRODUZIDAS NA CÉLULA FOTOVOLTAICA (8), CORRESPONDENTES A VÁRIAS ORIENTAÇÕES PRÉ-PROGRAMADAS DOS EIXOS MOTRIZES (6, 7), SÃO COMPARADAS ENTRE SI, DE MODO A SELECIONAR-SE A AMPLITUDE MÁXIMA. ESTA AMPLITUDE MÁXIMA DE POTÊNCIA ELÉCTRICA, GERADA POR EFEITO FOTOVOLTAICO, CORRESPONDE À ORIENTAÇÃO ESPACIAL ÓPTIMA DO PLANO, EM QUE É MAXIMIZADA A CONVERSÃO DE ENERGIA SOLAR EM ENERGIA ELÉCTRICA.



## Classificação Internacional

Classe	Nível	Categoria	Valor
H01L 31/042 (2006.01)	AVANÇADO	PRIMEIRA	INVENTIVA
H02N 6/00 (2006.01)	AVANÇADO	OUTRA	INVENTIVA




## Fases Jurídicas

Fase	Data de Início	Data de Fim Previsto	Data de Fim Efectiva	Boletim	Entidade
01000000 - PEDIDO-APRESENTADO NO INPI	10-05-2007	SEM LIMITE	11-05-2007	---	---
01100000 - PEDIDO-AGUARDA ENVIO P/D.N.	11-05-2007	15-05-2007	15-05-2007	---	---
01101000 - PEDIDO-CONFIRM.ENVIO P/D.N.	15-05-2007	SEM LIMITE	22-05-2007	---	---
01102000 - PEDIDO-ENVIO P/D.N.CONFIRMADO	22-05-2007	29-05-2007	29-05-2007	---	---
01110000 - PEDIDO-AGUARDA EXAME FORMAL	29-05-2007	SEM LIMITE	20-06-2007	---	---
01122000 - PEDIDO-FORMA IRREG.(NOTIFICADO)	20-06-2007	SEM LIMITE	20-07-2007	---	---
01125178 - OFÍCIO - IRREGULARID. VÁRIAS	20-06-2007	20-07-2007	20-07-2007	---	852530
01110000 - PEDIDO-AGUARDA EXAME FORMAL	20-07-2007	SEM LIMITE	31-07-2007	---	---
01120000 - PEDIDO-PUB.REGULAR	31-07-2007	13-08-2007	13-08-2007	13-08-2007	---
01140000 - PEDIDO-OPOSIÇÃO POSSÍVEL	13-08-2007	15-10-2007	15-10-2007	---	---
01160000 - ESTUDO-AGUARDA DESPACHO	15-10-2007	SEM LIMITE	13-11-2007	---	---
01200000 - CONC. TOTAL-PUB.DE DESPACHO	13-11-2007	22-11-2007	---	22-11-2007	---

## Taxas Periódicas

### Situações de Taxas

Situação	Data de Início	Data de Fim Previsto	Data de Fim Efectiva	Boletim
01T00000 - PAGAMENTO NÃO-APLICÁVEL	10-05-2007	SEM LIMITE	31-07-2007	---
01T01000 - TAXAS INCLUÍDAS NO PEDIDO	31-07-2007	10-11-2008	---	---

 Nota: Não existem registos de taxas efectivamente pagas em PT.



## Entidades Intervinentes

Entidade	Nome	Morada	Localidade	Intervenção	Data de Início	Data de Fim
963817	LOBOSOLAR, ENERGIAS RENOVÁVEIS, LDA.	ZONA INDUSTRIAL DE ALMEIRIM, RUA B, Nº 11, APARTADO 332	7002-506 ÉVORA - PORTUGAL	REQ./TITULAR	10-05-2007	---
852530	UNIVERSIDADE DE ÉVORA	LARGO DOS COLEGIAIS, Nº 2	7000-803 ÉVORA - PORTUGAL	REQ./TITULAR	10-05-2007	---
963818	RUI MIGUEL CALDEIRA SERRA LOBO	ZONA INDUSTRIAL DE ALMEIRIM, RUA B, Nº 11, APARTADO 332	7002-506 ÉVORA - PORTUGAL	INVENTOR	10-05-2007	---
842159	JOÃO MANUEL GOUVEIA DE FIGUEIREDO	AVENIDA DOUTOR FRANCISCO SÁ CARNEIRO, Nº 92	7000-757 ÉVORA - PORTUGAL	INVENTOR	10-05-2007	---



## Documentos Relacionados

Número	Data de Entrada	Acto Requerido	Requerente	Acto Executado	Data de Execução	Despacho
13227	10-05-2007 às 14:22:50	0199 - PEDIDO DE PATENTE NACIONAL	UNIVERSIDADE DE ÉVORA	010001 - INCLUSÃO DE PEDIDO PENDENTE	11-05-2007	DEFERIDO
19989	24-07-2007 às 14:21:59	0131 - RESP. A NOTIFICAÇÃO-PAT.NAC.	UNIVERSIDADE DE ÉVORA	010172 - JUNTAR DOC. DEFERIDOS DIVERSOS	31-07-2007	DEFERIDO



## Boletins Relacionados


Boletim	Motivo de Publicação	Situação do Boletim	Nº do Documento	Texto
13-08-2007	02 - PUBLICAÇÃO DE PEDIDOS	PUBLICADO (BPI JÁ PUBLICADO)	---	---
22-11-2007	10 - DESPACHOS DE CONCESSÃO	PUBLICADO (BPI JÁ PUBLICADO)	---	---





## Prioridades


---

 Nota: Não existem registos de prioridades.



## Países Designados


---

 Nota: Não aplicável a esta modalidade.



## Epígrafe em Língua Estrangeira

---

 Nota: Não aplicável a esta modalidade.

