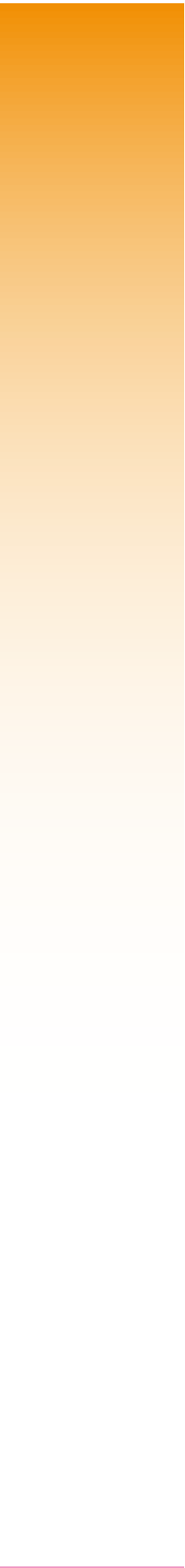


# FONTES DE ENERGIAS RENOVÁVEIS NO ALENTEJO

# 5

Universidade de Évora, Portugal



### 5.1 ENERGIA SOLAR

Paulo Canhoto. Departamento de Física e Centro de Geofísica de Évora, Universidade de Évora, Évora, Portugal.

#### 5.1.1 A radiação solar

A radiação solar atinge a camada superior da atmosfera terrestre com uma intensidade média de cerca de  $1366 \text{ W/m}^2$  sobre um plano perpendicular aos raios solares. Este valor é conhecido como constante solar, e representa a energia total que chega à Terra por unidade de área e unidade de tempo. Parte desta radiação é de imediato reflectida, enquanto outra parte é absorvida e dispersada na atmosfera. Além disso, a latitude, o clima e a posição relativa da Terra em relação ao Sol (movimento de translação e de rotação) também influenciam a radiação recebida num determinado local e período de tempo. A Figura 1 mostra a carta da Península Ibérica relativa à irradiação solar total anual numa superfície horizontal (Súri *et al.*, 2007). Torna-se evidente que a região sul de Portugal tem um grande potencial para o aproveitamento de energia solar uma vez que nessa região se verificam elevados valores irradiação (acima de  $1650 \text{ kWh/m}^2$ ), destacando-se em relação às restantes regiões.

#### 5.1.2 Utilização da energia solar

De uma maneira geral, podem-se considerar duas formas distintas de utilização ou conversão da energia solar:

- *Activa* - Transformação directa da energia solar em energia térmica ou eléctrica.
- *Passiva* - Aproveitamento da energia solar para aquecimento passivo de edifícios através de elementos de arquitectura e de construção. De seguida serão abordados alguns aspectos relativos à utilização activa de energia solar.

#### Energia solar térmica activa de baixa e média temperatura

A energia solar tem um elevado potencial de utilização em aplicações de baixa ( $< 90 \text{ }^\circ\text{C}$ ) e média temperatura ( $90$  a  $150 \text{ }^\circ\text{C}$ ), como sejam o aquecimento de água para uso residencial ou de lazer (aquecimento de piscinas), para condicionamento de ar (aquecimento de espaços interiores) e para processos industriais. Para esse fim são utilizados painéis solares térmicos que aquecem água, que por sua vez será armazenada em depósitos termicamente isolados. A partir destes depósitos é depois retirada directamente água quente ou é retirado calor por um circuito secundário. Os painéis solares são constituídos no essencial por um colector (placa metálica enegrecida) sobre o qual estão fixados tubos por onde circula a água. Este conjunto está encerrado dentro de uma caixa, com uma das faces em vidro, de forma a minimizar as perdas de calor para o exterior. Existem várias outras configurações deste tipo de painéis, por exemplo:

- CPC - permite efectuar a concentração dos raios solares sobre os tubos de forma a aumentar a eficiência, e
- Tubos de vácuo - os tubos onde circula a água estão no interior de tubos de vidro onde foi feito o vácuo, de forma a minimizar as perdas de energia.

Além disso, os painéis solares térmicos podem estar também integrados em sistemas com bombas de calor e utilizar outros fluidos que não a água para efectuar a transferência de calor. Uma outra utilização da energia solar em aplicações térmicas de baixa temperatura diz respeito à produção de ar quente e seco destinado a processos industriais de secagem. A área de painéis solares térmicos actualmente instalada em Portugal é pequena atendendo ao elevado potencial existente (ADENE/INETI, 2001), esperando-se um crescimento nos próximos anos, também em consequência de alterações legislativas que obrigam a instalação deste tipo de sistemas em habitações novas.

### Energia solar térmica activa de alta temperatura

A conversão da energia solar em energia térmica a alta temperatura destina-se à produção de energia eléctrica. Numa configuração possível, a radiação solar é concentrada por um grande número de espelhos ou concentradores numa espécie de “caldeira solar” onde é produzido vapor de um fluido de trabalho (água por exemplo), que depois é turbinado para a produção de energia eléctrica (ciclo de Rankine). Outra configuração possível consiste no aquecimento dum fluido ao longo de tubos aquecidos através da radiação solar que neles é concentrada por espelhos parabólicos longitudinais, sendo a energia térmica depois utilizada para a produção de electricidade através de um ciclo térmico associado. A energia térmica de alta temperatura que resulta da concentração da radiação solar através de espelhos pode também ser directamente utilizada em motores de ciclo fechado, como é o caso dos motores de Stirling.

### Energia solar fotovoltaica

A conversão directa da energia solar em energia eléctrica é efectuada através de células fotovoltaicas. Existem várias tecnologias ou tipos de células, entre as quais se podem referir:

- Silício (monocristalino, policristalino ou amorfo),
- CIS (Cobre-Índio-Selénio,  $\text{CuInSe}_2$ ),
- Células fotovoltaicas orgânicas.

Actualmente as células com maior expansão são as de silício. Estas consistem na junção de dois semicondutores que resultam da adição de diferentes substâncias dopantes ao silício, de modo a que o efeito fotoeléctrico resulte na geração de uma corrente eléctrica. A célula fotoeléctrica é o elemento fundamental dos sistemas fotovoltaicos produzindo, em condições standardizadas, cerca de 1,5 Watts. As células são agrupadas em módulos formando um conjunto com potências até cerca de 180-200 Wp (Watt pico)<sup>1</sup>. Estes módulos podem ser associados em série e/ou em paralelo até atingir a potência pretendida. A corrente contínua gerada é normalmente regulada e convertida em corrente eléctrica alternada para consumo final, com uma eficiência global em torno dos 12%. Os sistemas de regulação incluem mecanismos para que os módulos funcionem no ponto de máxima potência (MPPT - Maximum Power Point Tracker). Os módulos podem ainda ser associados a dispositivos para seguir o movimento do Sol ou para concentrar a radiação solar de forma a aumentar a produção de energia. As aplicações de sistemas fotovoltaicos podem variar desde sistemas isolados (sistemas autónomos com armazenamento em baterias) com poucos kWp até centrais com milhares de painéis e alguns MWp de potência instalada. A natureza modular dos painéis solares é, no entanto, mais apropriado para aplicações de pequena e média dimensão, ao nível das residências e edifícios industriais e de serviços, contribuindo para a produção descentralizada de energia, isto é, junto do consumidor. No ano de 2005 foram instalados em Portugal cerca de 215 kWp em sistemas isolados e 73 kWp em sistemas ligados à rede eléctrica, sendo a potência total acumulada no final desse ano cerca de 2989 kWp (IEA, 2006). Em 2007 entrou em funcionamento uma central com 11 MWp (Serpa, Portugal), estando outras centrais em fase de construção ou de projecto, prevendo-se que a potência total instalada atinja dentro de poucos anos cerca de 130 MWp. Dadas as condições de produção de energia por via fotovoltaica no sul de Portugal, estima-se uma produção entre 1000 e 1500 kWh por cada kWp instalado.

<sup>1</sup> Wp (Watt pico) refere-se à potência eléctrica máxima gerada nas condições de referência de 1000 W/m<sup>2</sup> de radiação incidente e temperatura das células igual a 25°C.

### 5.1.3 O caso da Mitra (Évora, Portugal)

A Herdade da Mitra integra-se num meio rural do sul de Portugal compreendendo instalações habitacionais, de ensino e de actividades agropecuárias. Situa-se numa zona com uma irradiação entre 1650 e 1750 kWh/m<sup>2</sup>/ano sobre uma superfície horizontal (ver Figura 1) permitindo, de forma vantajosa, o aproveitamento do recurso de energia solar para a produção de energia térmica de baixa e média temperatura e de energia eléctrica. Neste último caso, o sistema fotovoltaico pode ser associado a outros meios de produção com origem renovável (eólica e biomassa por exemplo) para atenuar a variabilidade inerente a cada uma das fontes e para reduzir o consumo de energia da rede eléctrica geral. Na Figura 2 apresenta-se uma estimativa da produção de energia de um sistema fotovoltaico com 3,5 kWp de potência, constituído por módulos de silício monocristalino totalizando uma área total de 29 m<sup>2</sup>, virados a sul e fazendo um ângulo de 30° com a horizontal. O sistema apresenta uma eficiência global de cerca de 12,2%, e a produção estimada varia entre aproximadamente 2,4 kWh/kWp/dia durante o mês de Dezembro e 5,4 kWh/kWp/dia em Julho.

### 5.1.4 Bibliografia

ADENE/INETI, 2001, “Fórum Energias Renováveis em Portugal – Relatório síntese”, Lisboa, Portugal.

IEA - International Energy Agency, 2006, “IEA PVPS Annual Report”.

Súri M., Huld T.A., Dunlop E.D. Ossenbrink H.A., 2007. Potential of solar electricity generation in the European Union member states and candidate countries. Solar Energy, 81, 1295–1305, <http://re.jrc.ec.europa.eu/pvgis/>

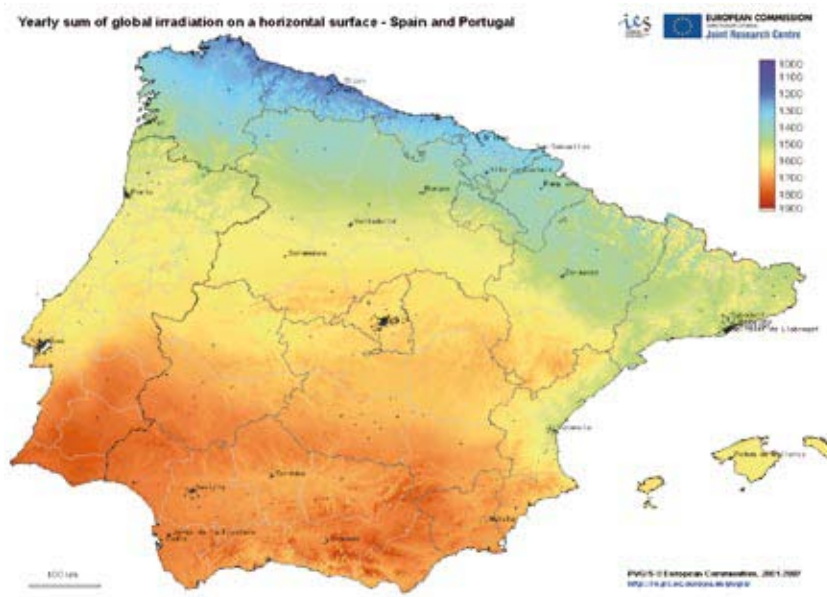
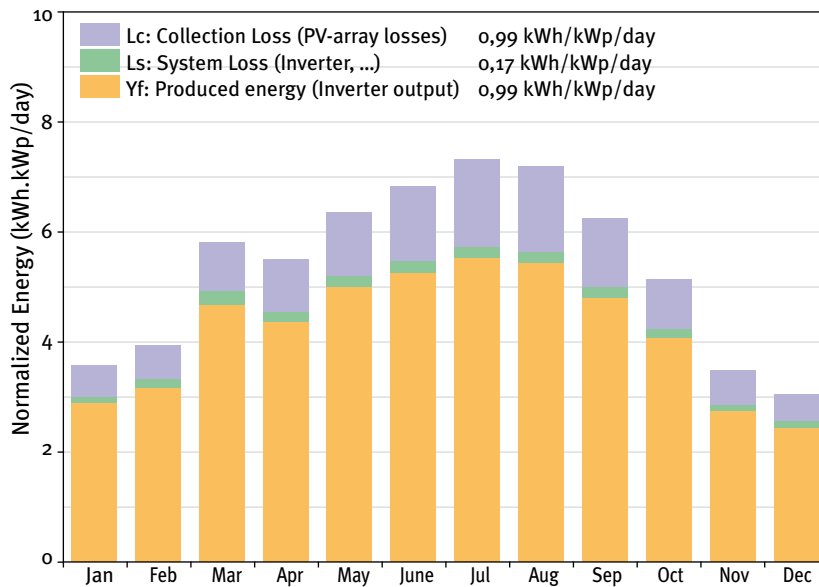


Figura 1

Carta de irradiação solar total anual numa superfície horizontal [kWh/m<sup>2</sup>] na Península Ibérica (PVGIS © European Communities, 2001-2008)

Figura 2  
Estimativa de produção de energia eléctrica de um sistema fotovoltaico de 3,5 kWp (silício monocristalino) situado na Mitra (Évora, Portugal)



## 5.2 ENERGIA EÓLICA

Paulo Canhoto. Departamento de Física e Centro de Geofísica de Évora, Universidade de Évora, Évora, Portugal.

### 5.2.1 Circulação geral da atmosfera e a energia do vento

O vento consiste na deslocação de massas de ar na camada da atmosfera mais próxima da superfície da Terra. Esta camada concentra cerca de quatro quintos da massa total de ar e tem uma espessura que varia entre cerca de 17 km sobre o equador e 7 km sobre os pólos. A circulação geral de ar na atmosfera é induzida pelo aquecimento diferenciado (produzido pela radiação solar) entre a região do equador e os pólos e entre os continentes e os oceanos, sendo influenciada pela rotação da Terra. A energia eólica corresponde, por isso, a uma forma de energia que deriva da energia solar, estimando-se que, em termos globais, cerca de 1% da energia proveniente do Sol seja convertida em energia do vento. Junto da superfície da Terra a intensidade e direcção do vento são bastante influenciadas pelo clima de cada região em particular e pela orografia (relevo) e tipo de superfície (rugosidade aerodinâmica). Existem também fenómenos locais que influenciam a estrutura do vento, como por exemplo a brisa marítima e os ventos de montanha. Todos estes factores têm que ser tidos em consideração na selecção dos locais de instalação e do tipo de turbinas eólicas a utilizar.

### 5.2.2 Aproveitamento da energia eólica: perspectiva histórica e evolução actual

A utilização da energia do vento pelo Homem remonta a muitos séculos atrás com a utilização de barcos à vela e de moinhos de vento para a produção de energia mecânica, destinada por exemplo à moagem de cereais e bombagem de água. Na primeira metade do século XX começaram a ser desenvolvidos e instalados geradores eólicos para a produção de energia eléctrica. Após a crise petrolífera da década de 70 do século XX assistiu-se ao surgimento e expansão de parques eólicos com uma potência instalada crescente ao mesmo tempo que o desenvolvimento tecnológico permitia ter geradores mais eficientes. Existe actualmente um ressurgimento da aposta na produção de energia eólica, em parte como resposta aos compromissos assumidos por diversos países no Protocolo de Quioto para o aumento da utilização de fontes de energia renovável e para a redução da emissão de gases de efeito de estufa. A actual expansão divide-se

em duas vertentes: a primeira, e com um muito maior peso relativo, refere à instalação de parques eólicos com várias dezenas de grandes aerogeradores e com potências instaladas superiores a 10 MW; a segunda refere-se à utilização de mini e micro geradores eólicos, com potências que vão desde algumas centenas de watts até cerca de 10 kW. No primeiro caso, os parques eólicos são instalados em zonas de elevado potencial eólico, como sejam os cumes de montanhas, linhas de costa ou zonas offshore, destinando-se a energia eléctrica produzida a ser distribuída através da rede eléctrica geral até junto dos consumidores finais. Já no segundo caso, os aerogeradores são preferencialmente instalados junto aos locais de consumo, ao nível residencial ou de pequenas instalações de produção, contribuindo para a redução do consumo de energia eléctrica a partir da rede geral ou para a produção de energia em sistemas isolados ou de produção distribuída. No panorama de utilização de energia eólica a nível europeu no final de 2006, a Alemanha liderava com cerca de 20622 MW de potência instalada, seguindo-se a Espanha com 11615 MW (INEGI, 2007). No caso de Portugal continental, em Setembro de 2007 encontravam-se em funcionamento 1151 turbinas eólicas, num total de 2037,4 MW de potência, estando em fase de instalação outras 371 turbinas com mais 746,2 MW (INEGI, 2007). Estes valores referem-se a parques de média e grande dimensão ligados à rede eléctrica nacional localizados sobretudo nas zonas de montanha das regiões norte e centro e junto à costa atlântica ocidental. No caso das regiões insulares da Madeira e dos Açores, e devido às suas características geográficas particulares, a instalação de parques eólicos com ligação à rede eléctrica é anterior ao verificado no continente, estando actualmente em funcionamento no conjunto das duas regiões cerca de 71 aerogeradores com um total de 16,7 MW de potência instalada (INEGI, 2007). A instalação de micro - geradores eólicos em Portugal está a ser estimulada por via das recentes alterações legislativas relativas à ligação à rede de baixa tensão deste tipo de equipamento e por via de recentes desenvolvimentos tecnológicos que permitem obter melhores rendimentos em zonas de baixo potencial eólico, como sejam as zonas residenciais.

A variabilidade diária e sazonal da velocidade do vento tem implicações na estabilidade da rede eléctrica e no ajustamento da produção ao consumo de energia. A utilização de centrais térmicas para responder a esta variabilidade pode ter um custo acrescido por estas necessitarem de um período de tempo relativamente longo para ajustamento da sua produção e por apresentarem uma menor eficiência em situações de variação de carga. Para superar este problema, a geração de energia eólica pode ser associada ou complementada com sistemas de armazenamento através do bombeamento de água em centrais hidroeléctricas de albufeira integradas na rede. No entanto, esta solução poderá ter também implicações ambientais adversas devido a uma maior intervenção no regime de caudal dos rios, além das perdas de energia inerentes ao processo. A possibilidade de previsão da velocidade do vento a curto prazo (actualmente na ordem de 2 a 3 dias) afigura-se como uma ferramenta de gestão da rede eléctrica e de coordenação da produção com origem em diversas fontes. De referir que a produção de energia eólica tem uma variação inter-anual menor do que a energia hídrica. No caso de pequenos geradores integrados em sistemas de micro - geração, sistemas autónomos (redes isoladas) ou de produção distribuída, a variabilidade da geração de energia eólica poderá ser atenuada através da associação e da gestão conjunta com outros meios de produção (como por exemplo, módulos solares fotovoltaicos, biomassa e mini - hídrica) e com sistemas locais de armazenamento (bancos de baterias, energia potencial hídrica, ar comprimido ou outros).

### 5.2.3 Avaliação do recurso eólico

O primeiro passo para a selecção do local de instalação de sistemas de produção de energia eólica é o conhecimento do regime de ventos. Nas Figuras 1.a) e 1.b) são mostrados exemplos de rosa-dos-ventos e da distribuição da velocidade do vento, respectivamente. Este tipo de gráficos permite conhecer a velocidade média e as direcções dominantes do vento num determinado local. A distribuição da velocidade do vento

segue aproximadamente uma distribuição de Weibull da forma apresentada na Figura 1.b). Por outro lado, a velocidade do vento aumenta com a altura acima do solo, sendo esta variação bastante influenciada pela rugosidade aerodinâmica da superfície e pela proximidade de obstáculos. A Figura 2 mostra o perfil vertical de velocidade num local com um comprimento de rugosidade de  $z_0 = 0,2$  m. Por exemplo, as superfícies de água e os terrenos descobertos apresentam dos mais baixos valores de rugosidade, ao passo que, os espaços urbanos e as florestas apresentam os mais elevados. Com o objectivo de maximizar o aproveitamento da energia do vento, os locais com menor rugosidade são os preferidos para a instalação de aerogeradores, uma vez que para uma determinada altura se tem uma velocidade média do vento superior. Outros locais que são também preferidos são os cumes de montanhas porque nesses locais ocorre uma aceleração do vento devido ao efeito da orografia. Por norma, locais com velocidades médias anuais do vento superiores a cerca de 6 m/s a uma altura de 50 m são considerados bons locais para a instalação de parques eólicos de média e grande dimensão. Actualmente são também utilizados modelos numéricos de simulação do escoamento do ar sobre a superfície da Terra que, conjuntamente com a informação de séries de dados de estações de medição e da orografia e rugosidade da superfície (ocupação do solo), permitem gerar mapas de distribuição de velocidade média do vento. Exemplos destes mapas podem ser encontrados no *European Wind Atlas* (Risø National Laboratory, 1989) para a Europa e, com uma maior resolução, em *Potencial Eólico em Portugal Continental* (INETI, 2004) para o caso do território de Portugal continental.

#### 5.2.4 Tipos e funcionamento dos geradores eólicos

Nem toda a energia do vento pode ser convertida em energia de rotação da turbina e posteriormente em energia eléctrica (Lei de Betz). A potência máxima instantânea que pode ser obtida por unidade de área perpendicular à direcção do vento varia com o cubo da velocidade do vento ( $U$ ) e é aproximadamente  $P \sim 0,36 U^3$  [W/m<sup>2</sup>]. A potência que é efectivamente gerada depende por sua vez da área de varrimento das pás da turbina e do rendimento global do aerogerador, consoante o seu regime de funcionamento e de acordo com a respectiva curva de potência característica, da qual a Figura 3 é um exemplo. Existem actualmente aerogeradores com potências entre as poucas centenas de watts (para aplicações de micro – geração) e os vários milhares de kW (para sistemas ligados à rede eléctrica), e podem-se distinguir várias configurações de turbinas que variam consoante a orientação do eixo (horizontal ou vertical), o número de pás e o tipo de gerador associado (síncrono, assíncrono, imãs permanentes).

Os aerogeradores de eixo horizontal são constituídos por turbinas com pás de perfil aerodinâmico cujo número pode variar de acordo com a velocidade de rotação e a potência desejada. As turbinas de 3 pás são as mais comuns por constituírem um compromisso entre o factor de potência, a velocidade de rotação e o custo de construção associado. Estas turbinas são colocadas no topo de torres que podem atingir os 100 metros, de modo a captarem o vento a velocidades superiores, e são equipados com meios ou mecanismos de orientação em relação ao vento para maximizar a produção de energia. Por outro lado, as torres eólicas de eixo vertical são comparativamente mais baixas e permitem a colocação dos dispositivos de conversão de energia na base da torre, facilitando desta forma as operações de manutenção. Uma outra vantagem deste tipo de aerogeradores é o facto de não ser necessário um mecanismo de orientação da turbina em relação ao vento como é o caso dos aerogeradores de eixo horizontal. As desvantagens devem-se ao facto da velocidade do vento junto ao solo ser menor, o que tem como consequência menores valores de produção e de rendimento, e da torre ficar sujeita a elevados esforços mecânicos. Dentro desta categoria podem-se referir o rotor de Savonius e o rotor de Darrieus. Actualmente os geradores de eixo vertical são muito pouco utilizados em detrimento dos de eixo horizontal.



### 5.2.5 O caso da Mitra (Évora, Portugal)

A Herdade da Mitra integra-se num meio rural com povoamento esparsos de árvores e com instalações habitacionais, de ensino e de actividades agropecuárias. Constitui por isso um caso em que os recursos de energias renováveis locais podem ser aproveitados para diminuir o consumo de energia a partir da rede numa situação de micro – geração ou para constituição de uma unidade de produção integrada com diversas fontes de energia (solar fotovoltaica e biomassa, por exemplo). A disponibilidade de recurso eólico está condicionada, como foi já referido, pelas condições locais de regime de ventos, orografia e ocupação do solo. A Figura 1 mostra a rosa-dos-ventos e a distribuição da velocidade do vento (histograma de frequência e distribuição de Weibull), construídas a partir dos dados da estação meteorológica da Mitra do Centro de Geofísica de Évora (38,53° N, 8,01° W) no período de 1994 a 1999 e para uma altura de 6 m. A análise dos valores permite ainda concluir que o fluxo de potência incidente<sup>2</sup> médio anual disponível para este local é de cerca de 26,0 W/m<sup>2</sup>, verificando-se, em termos médios mensais, um máximo no mês de Junho com 33,5 W/m<sup>2</sup> e um mínimo no mês de Novembro com 18.1 W/m<sup>2</sup>.

A Figura 2 mostra o perfil vertical de velocidade para um comprimento de rugosidade de 0,2 m, estimando-se uma velocidade média de 3,6 m/s a 15 metros. O recurso disponível permite considerar a instalação de micro – aerogeradores com uma potência da ordem de 1 kW a uma altura entre os 15 e 20 m acima do solo. Será também vantajosa a instalação de turbinas com uma velocidade de arranque relativamente baixa que, atendendo aos mais recentes desenvolvimentos tecnológicos, se situa em torno dos 2,5 m/s.

### 5.2.6 Agradecimentos

Agradece-se ao Centro de Geofísica de Évora da Universidade de Évora a cedência dos valores de velocidade e direcção do vento da estação meteorológica da Mitra (Évora, Portugal).

### 5.2.7 Bibliografia

INEGI, 2007, “Parques Eólicos em Portugal: Setembro de 2007”, Portugal, 18 p.

INETI, 2004, “Potencial Eólico em Portugal Continental”, Lisboa, Portugal, 7 p.

Risø National Laboratory, 1989, “European Wind Atlas”, Roskilde, Denmark.

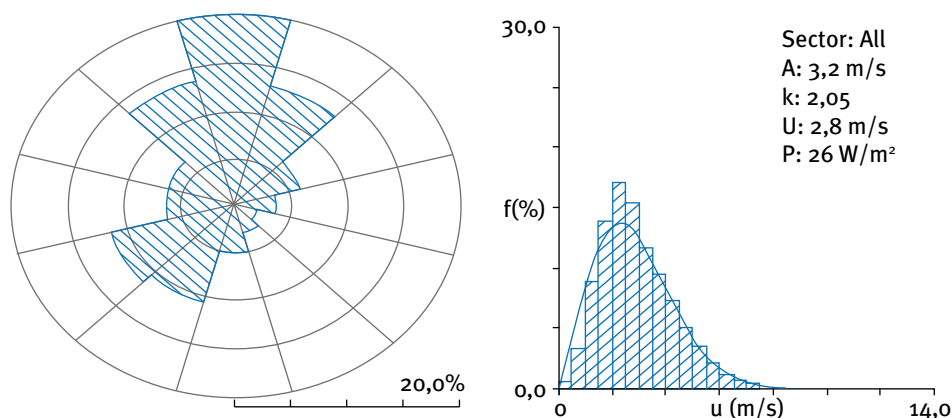


Figura 1

Regime de ventos a 6 metros de altura na estação meteorológica da Mitra (CGE) para o período 1994 a 1999: a) rosa-dos-ventos (12 sectores); b) distribuição da velocidade do vento (barras-histograma de frequências; linha – distribuição de Weibull)

<sup>2</sup> O fluxo de potência incidente,  $E$  [W/m<sup>2</sup>], tem em consideração a distribuição de velocidade do vento ao longo de um determinado período de tempo, e pode ser calculado através de  $E = \rho A^3 \Gamma(4 + 3/k)/2$ , em que:  $\rho = 1,225$  kg/m<sup>3</sup> é a densidade do ar em condições de pressão e temperatura normais;  $\Gamma(x)$  é a Função Gama; e  $A$  e  $k$  são, respectivamente, o parâmetro de escala (m/s) e o parâmetro de forma (adimensional) da distribuição de Weibull para esse período.

Figura 2  
Perfil vertical  
de velocidade

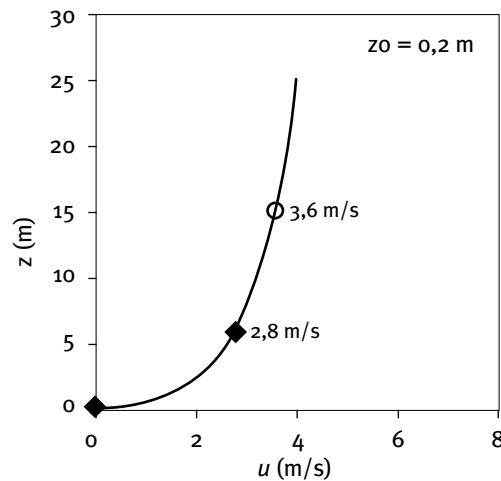
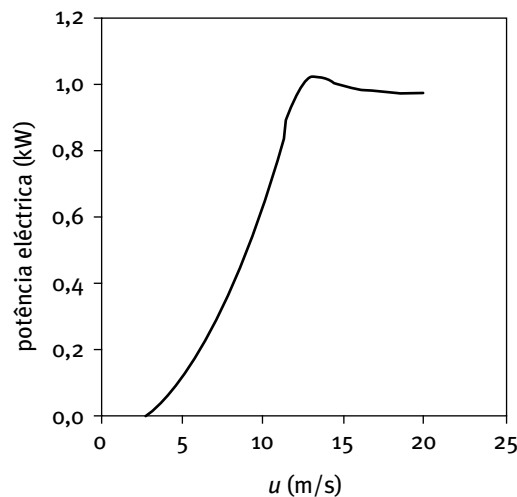


Figura 3  
Curva de potência  
de um do vento.  
micro-aerogerador



## 5.3 ENERGIA DA BIOMASSA

Isabel Malico<sup>1</sup>, Fátima Baptista<sup>2</sup>

<sup>1</sup> Departamento de Física

<sup>2</sup> Departamento de Engenharia Rural, Universidade de Évora, Évora, Portugal.

### 5.3.1 Introdução

Do ponto de vista energético, biomassa refere-se a todo o material biológico proveniente de seres vivos que pode ser convertido em energia. Este material inclui produtos e resíduos da agricultura, da floresta e das indústrias relacionadas, bem como a fracção biodegradável dos resíduos industriais e urbanos. São vários os exemplos de biomassa utilizados para a conversão de energia: milho, cana-de-açúcar, madeira, palha, casca de arroz, lamas de ETARs, estrume, algas e lixo biodegradável.

Actualmente cerca de 14% do abastecimento mundial de energia primária é garantido pela biomassa (IEA, 2004). Em 2002, a biomassa era a maior fonte de energia renovável para a produção de energia eléctrica, excluindo a hídrica, produzindo cerca de 7% da electricidade mundial obtida de fontes renováveis (IEA, 2004). Segundo projecções da IEA (2004), em 2030, a produção de energia eléctrica a partir de biomassa deverá triplicar. Em 2002 pouco mais de 1% da electricidade foi produzida a partir de biomassa enquanto que em 2030 este valor será de 2%. O aumento mais significativo ocorrerá na Europa, onde a produção de electricidade a partir de biomassa deverá atingir os 4% (IEA, 2004).

No nosso país, a utilização mais comum da biomassa é a combustão da madeira ou dos seus resíduos para fins térmicos no sector industrial ou no doméstico (Collares-Pereira, 1998). No sector industrial são utilizados para fins energéticos sobretudo resíduos do próprio processo de fabrico (por exemplo, o caso da indústria da madeira) e/ou do processamento da matéria-prima (por exemplo, o caso da indústria de papel). No sector doméstico utiliza-se uma ampla mistura de resíduos florestais e madeira.

Em regiões como a Extremadura e o Alentejo, com um marcado carácter agro-pecuário e florestal, as quantidades de biomassa residual tomam valores apreciáveis. A valorização energética desta biomassa tem como vantagens não só a óbvia obtenção de energia, mas também a prevenção de incêndios florestais, no caso da biomassa florestal, e o tratamento e valorização de resíduos, no caso da biomassa proveniente das explorações agro-pecuárias e das indústrias agro-alimentares.

A concentração das explorações pecuárias intensivas em determinadas zonas significa um aumento da pressão sobre os recursos naturais e a prazo a ocorrência de problemas ambientais. Segundo MADRP (2002) a contribuição do sector agrícola para a emissão dos gases com efeito de estufa (GEE) era de cerca de 15%, mas o sector era responsável pela emissão de 45% e 71% das emissões totais de metano e de óxido nitroso, respectivamente, que como se sabe possuem um efeito de estufa muito superior ao do dióxido de carbono.

De facto, algumas actividades agro-pecuárias, em especial as explorações intensivas, o armazenamento de estrumes e chorumes, a queima de resíduos e a sua aplicação no solo conduzem a impactos negativos no meio ambiente, nomeadamente no ar, água e solos. Minimizar a libertação de amoníaco, odores e dos GEE para a atmosfera e a contaminação dos solos e das águas com azoto e fósforo, microorganismos e metais pesados são objectivos primordiais. A produção de energia a partir destes resíduos orgânicos será uma das formas de tratar/valorizar estes resíduos conseguindo ao mesmo tempo a redução dos impactos negativos no meio ambiente e também obter um sub-produto, o biogás, com potencial energético.

Quantificar o verdadeiro potencial de biomassa disponível, mesmo que para uma pequena região é um assunto complicado (as quantidades de biomassa são sazonais, variam de ano para ano e de composição, por exemplo, no seu conteúdo de água). De seguida indica-se uma estimativa do potencial energético da biomassa mais representativa da região Alentejo.

### 5.3.2 Resíduos florestais e agrícolas

Segundo o mais recente Inventário Florestal Nacional 2005/2006 (DGRF, 2007), a área total dos solos ocupados por floresta, na NUT II Alentejo, é de 1222,5 mil hectares (cerca de 43% da área total da região). Destes, 98% são povoamentos florestais, 0,9% áreas de corte raso, 0,7% áreas ardidas de povoamentos e o restante outras áreas arborizadas. As áreas dos povoamentos mais significativos estão divididas por: sobreiro (44%), azinheira (28%), povoações jovens (10%), eucalipto (9%), pinheiro-manso (4%) e pinheiro-bravo (3%). Para o cálculo da quantidade de resíduos florestais provenientes destes povoamentos (não considerando os povoamentos jovens), foram tidas em consideração as hipóteses formuladas em Vieira et al. (2005), o que resulta numa produção anual de resíduos florestais na NUT II Alentejo de cerca de  $1 \times 10^6$  ton/ano.

De acordo com o Inventário Florestal Nacional 2005/2006 (DGRF, 2007), a área total dos solos ocupados por matos, na NUT II Alentejo, é de 255,6 mil hectares (cerca de 9% da área total da região). As zonas não florestadas mas contendo espécies arbustivas, também geram resíduos da ordem de grandeza de 0,7 ton/ha/ano (Collares-Pereira, 1998). No entanto, há que ter em conta que: i) existem limitações à mobilização total ou parcial de matos, tanto nas áreas protegidas (RNAP) como na Rede Natura 2000 (RN2000) e ii) para a contabilização da quantidade de matos disponíveis na área de incultos, é neces-

sário que se desconte os valores das áreas com riscos de desertificação, que necessitam de soluções para conservação dos solos e das águas, o que limita muito a utilização da produção lenhosa. Nos Planos de Ordenamento Florestal do Alentejo (DGRF, 2006a, 2006b, 2006c, 2006d) pode verificar-se que, principalmente na NUT III Baixo Alentejo, o risco de desertificação é muito elevado, não sendo aconselhável a remoção de biomassa que implique riscos acrescidos de erosão.

Não se considerou o potencial energético da área ardida, por esta representar uma pequena fracção da área total do território e ter uma grande variabilidade anual.

A valorização energética de resíduos agrícolas é também importante, ocupando a área agrícola 1243,3 mil hectares da NUT II Alentejo (DGRF, 2007). Na região tomam particular relevância os resíduos provenientes da actividade vinícola, da produção de cereais e de azeite.

Por exemplo, as vinhas ocupavam em 2007 uma área de 21218 ha no Alentejo (MADRP, 2007c). Segundo Luz et al. (2005) a produção de resíduos agrícolas provenientes das vinhas é de cerca de 2,5 ton/ha/ano, o que resulta numa produção anual de resíduos de cerca de  $53 \times 10^3$  ton/ano.

No caso da produção de azeite, o olival ocupava em 2007 uma área de 153647 ha no Alentejo (MADRP, 2007a). Se considerarmos que cada hectare produz 3,5 ton de resíduos anualmente (Collares-Pereira, 1998), a produção dos resíduos desta cultura no Alentejo é de cerca de  $0,5 \times 10^6$  ton/ano.

No que diz respeito aos resíduos provenientes dos cereais, como têm um elevado valor comercial, não são atractivos para a produção de energia (Luz et al., 2005).

No caso das árvores de fruto, e segundo o MADRP (2007b), as principais espécies existentes são os citrinos e pessegueiros. Não se irão considerar os resíduos das podas destas espécies por não ocuparem uma área representativa do Alentejo.

De salientar que o valor que se obteve para os resíduos agrícolas e florestais é meramente indicativo, já que o seu cálculo envolve uma série de pressupostos. Outro factor a ter em conta é o facto deste tipo de resíduos se poder encontrar disperso tornando pouco atractiva a sua utilização energética, devido aos custos associados à sua recolha e transporte.

### 5.3.3 Resíduos provenientes da actividade pecuária

A actividade pecuária intensiva no Alentejo, centra-se essencialmente na produção de suínos. De acordo com o Anuário pecuário 2006/07 (MADRP, 2007d) existiam no Alentejo 3000 varrascos, 66000 porcas reprodutoras, 148000 porcos de engorda, dos quais 137000 com peso <20 kg e 110000 com peso entre 20 e 50 kg. Este efectivo produz um volume diário de efluentes de cerca de 3400 m<sup>3</sup> (Gonçalves, 2005) incluindo os dejectos animais e as águas de limpeza.

Também neste caso se deve lembrar que se trata de um valor indicativo já que depende não só de características inerentes aos animais, como sejam raça, idade, peso, sexo, etc. bem como da quantidade de águas de limpeza, bastante variável em função do maneio utilizado.

Segundo Mateus (2008) estes efluentes representam na região Alentejo um potencial de produção de biogás de aproximadamente 36000 m<sup>3</sup> por dia.

### 5.3.4 Resíduos sólidos urbanos

Segundo a Agência Portuguesa do Ambiente existem no Alentejo 6 aterros, 18 estações de transferência e 5 de triagem (DOGR/DRU, 2007). A gestão dos Resíduos Sólidos Urbanos (RSU) é efectuada pelos municípios ou associações de municípios, podendo a gestão do sistema ser concessionada a qualquer empresa, e a entidades multimunicipais, cujos sistemas são geridos por empresas concessionárias de capitais maioritariamente públicos.

É o caso da GESAMB, empresa responsável pela gestão e exploração do sistema intermunicipal de resíduos sólidos do distrito de Évora e que procede à recolha selectiva, tratamento e valorização dos RSU de vários municípios ([www.gesamb.pt](http://www.gesamb.pt)). Outros exemplos são a AMAGRA ([www.ambilital.pt](http://www.ambilital.pt)), AMCAL, VALNOR ([www.valnor.pt](http://www.valnor.pt)) e RESIALENTEJO ([www.resialentejo.pt](http://www.resialentejo.pt)) que operam noutros distritos do Alentejo. Estas recolheram um total de cerca de  $277 \times 10^3$  ton de RSU em 2005 (DOGR/DRU, 2007).

Destes cerca de 50 % (Russo, 2003) são de origem orgânica e portanto possíveis de serem utilizados para a produção de energia (biogás)

### 5.3.5 Resíduos provenientes da actividade agro-industrial

Na Estratégia Nacional para os Efluentes Agro-Pecuários e Agro-Industriais encontram-se identificadas as zonas de maior pressão ambiental e os núcleos de acção prioritária (ENEAPAI, 2007). No que diz respeito às agro-indústrias no Alentejo assumem especial importância os lagares, queijarias, e adegas. Quanto aos lagares os núcleos definidos para o Alentejo (D e E), representando no seu conjunto cerca de 24% da produção de azeite, apresentam duas situações distintas sendo que na primeira a maioria dos efluentes são introduzidos nos colectores municipais enquanto que na segunda são libertados directamente para as linhas de água.

No que se refere às queijarias identificadas a maioria lança os efluentes nas linhas de água desconhecendo-se se existe algum tipo de tratamento prévio, o mesmo acontecendo com as adegas.

### 5.3.6 Processos de conversão de biomassa em energia

Os processos de conversão de biomassa em energia são muito diversos e, como já se referiu, o mais popular é a queima directa de biomassa sólida destinada à produção de energia térmica e eléctrica. Outra das formas de valorização da biomassa é a sua conversão em biocombustíveis. Estes são líquidos ou gasosos e os mais comuns são: etanol, metanol, biodiesel e biogás. Os processos pelos quais se faz essa conversão podem ser classificados em: pirólise, gasificação, processos bioquímicos ou processos químicos.

A pirólise é a decomposição térmica de matéria orgânica através do seu aquecimento em ambiente fechado e sem oxigénio ou outros reagentes, excepto, possivelmente vapor de água.

A gasificação é a conversão, em atmosfera pobre em oxigénio, da matéria orgânica num gás de síntese.

Os processos bioquímicos são a decomposição dos resíduos orgânicos numa atmosfera deficiente em oxigénio com a produção de metano (digestão anaeróbica) ou fermentação controlada para a produção de álcoois (metanol e etanol).

Por último, nos processos químicos encontra-se a transesterificação dos óleos vegetais ou gordura animal para a produção de biodiesel.

O biogás é composto por uma mistura de gases (na sua maioria metano) e pode ser armazenado e transportado facilmente como o gás natural. É um combustível líquido, sendo a sua queima menos poluente que a do carvão ou biomassa. É produzido por digestão anaeróbica ou fermentação de matéria orgânica que inclui estrume, lamas de ETAR, resíduos sólidos urbanos ou outra matéria biodegradável.

Os álcoois, dos quais os mais importantes são o metanol e o etanol, podem ser produzidos por fermentação de resíduos de plantas. O etanol é um líquido incolor, pode ser obtido a partir de muitos tipos de resíduos, mas os mais importantes são a cana-de-açúcar, o milho e a madeira. Este álcool pode ser directamente utilizado em motores de combustão interna ou ser misturado com gasolina, formando o denominado gasool. Existe ainda a possibilidade da sua utilização para o fabrico de aditivos à gasolina. O me-

tanol é também um líquido incolor e pode ser produzido a partir de qualquer substância que contenha carbono. Os processos de produção mais habituais são se síntese a partir do gás natural. Pode também ser sintetizado a partir do gás proveniente da gasificação de biomassa.

O biodiesel é obtido a partir de óleos como o de colza ou de girassol através de um processo químico de transesterificação. Surge como uma possibilidade muito interessante para a reciclagem de óleos alimentares usados, permitindo dar uma valorização energética a estes resíduos. O biodiesel é actualmente utilizado em motores Diesel sem estes necessitarem de qualquer modificação ou para aquecimento de edifícios.

Refira-se que um vasto leque de produtos químicos pode ser co-produzido a partir da biomassa. A aposta nas biorefinarias, cujo conceito é semelhante ao das actuais refinarias, mostra-se um caminho promissor. Numa biorefinaria pode produzir-se ao mesmo tempo produtos químicos, combustível líquido e gerar calor e electricidade.

### 5.3.7 O caso da Mitra (Évora, Portugal)

Na Herdade da Mitra, propriedade da Universidade de Évora, destacam-se a actividade silvo-pastoril no sobcoberto do montado de azinheira e sobreiro. Possui 280 ha e é gerida pelo Centro de Estudos e Experimentação da Mitra (CEEM).

A quase totalidade da área de solos é ocupada por floresta com um número de árvores por hectare baixo, sendo as espécies predominantes os sobreiros, azinheiras e oliveiras. Com base nos pressupostos de Luz et al. (2005), a estimativa de produção de resíduos florestais da Herdade da Mitra é de cerca de 110 ton/ano. Actualmente, o destino que é dado a esses resíduos de floresta é o de servirem de pagamento para a manutenção do montado.

Refira-se que, dadas as excelentes características de combustão dos maiores resíduos provenientes das podas das azinheiras e sobreiros, o seu preço de mercado é elevado, sendo o seu destino a venda para uso em lareiras domésticas e indústrias alimentares tradicionais. Em geral, os resíduos mais pequenos (ex., ramos finos e folhas) são empilhados e queimados, sendo as suas cinzas espalhadas no campo.

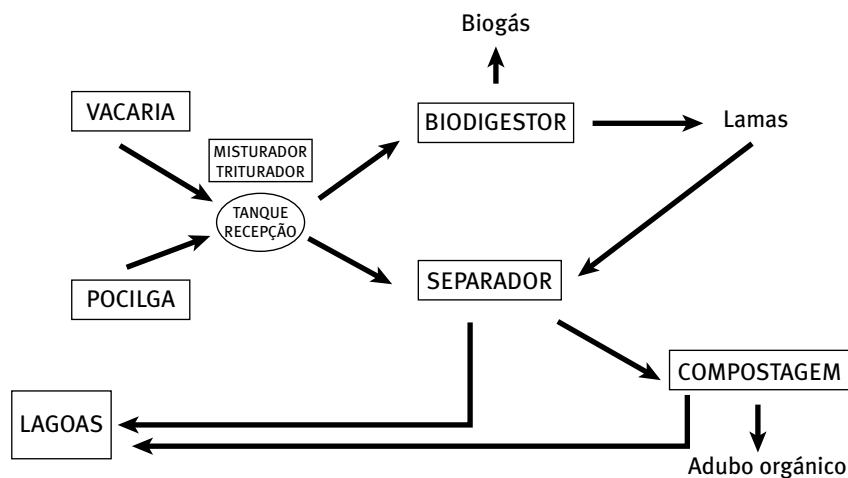
A ocupação agrícola da Herdade da Mitra é essencialmente composta por pastagens permanentes e forragens anuais em algumas das folhas com menor densidade florestal, não havendo disponibilidade de resíduos para aproveitamento energético.

Para além de resíduos florestais e agrícolas, o CEEM produz resíduos orgânicos provenientes das actividades pecuárias. Estes são de dois tipos: sólidos, resultantes da mistura dos dejectos animais com materiais das camas e líquidos, resultantes da mistura de dejectos com águas de limpeza.

Actualmente os dejectos sólidos e restos das camas são acumulados junto à zona onde se encontram os cavalos, para posterior espalhamento no solo. Quanto aos efluentes líquidos da vacaria e pocilga são directamente depositados nas lagoas sem qualquer tratamento prévio. Tal significa uma carga orgânica demasiado elevada e que acaba por contribuir para a poluição da Ribeira de Valverde. Segundo um estudo elaborado por GIBB (2005) a carga orgânica média é de aproximadamente:  $CBO_5 - 104 \text{ kg dia}^{-1}$ ,  $CQO - 207 \text{ kg dia}^{-1}$ ,  $SST - 155 \text{ kg dia}^{-1}$ ,  $N - 20 \text{ kg dia}^{-1}$  e  $P - 6,5 \text{ kg dia}^{-1}$ .

O biodigestor dimensionado para o Projecto PETER constitui uma solução para o tratamento e valorização dos efluentes líquidos da pocilga, da vacaria e adega. Em alternativa estes efluentes poderão ser canalizados até um separador de fases, sendo que a fase líquida irá depois para as lagoas, já com muito menor carga orgânica e a fase sólida irá para a zona de compostagem ou nitreira.

Maneio de Efluentes da vacaria e da pocilga da Mitra



Fonte:  
Basch et al. (2007)

### 5.3.8 Agradecimentos

Os autores gostariam de agradecer ao Prof. Vasco Fitas da Cruz a colaboração na fase inicial do projecto e ao Prof. Gottlieb Basch toda a informação prestada sobre a Herdade da Mitra.

### 5.3.9 Referências

- Basch, G.; Baptista, F.; Cruz, V.F.; Rosa, R.N.; Serrano, J.M.; Fonseca, P.D. e Ramos, N., 2007, “Relatório do Grupo de Trabalho para o Maneio de Efluentes da Herdade da Mitra”, Universidade de Évora, 9 p.
- Collares-Pereira, M, 1998, “Energias Renováveis, a Opção Inadiável”, SPES – Sociedade Portuguesa de Energia Solar, Lisboa, Portugal, 256 p.
- DGRF, 2006a, “Plano Regional do Ordenamento Florestal do Alentejo Central”, DGRF – Direcção-Geral dos Recursos Florestais, Portugal, 193 p.
- DGRF, 2006b, “Plano Regional do Ordenamento Florestal do Alentejo Litoral”, DGRF – Direcção-Geral dos Recursos Florestais, Portugal, 166 p.
- DGRF, 2006c, “Plano Regional do Ordenamento Florestal do Alto Alentejo”, DGRF – Direcção-Geral dos Recursos Florestais, Portugal, 187 p.
- DGRF, 2006d, “Plano Regional do Ordenamento Florestal do Baixo Alentejo”, DGRF – Direcção-Geral dos Recursos Florestais, Portugal, 253 p.
- DGRF, 2007, “Inventário Florestal Nacional”, DGRF – Direcção-Geral dos Recursos Florestais, Portugal.
- DOGR/DRU, 2007, “Sistemas de Gestão de RSU. Dados gerais, valorização e Destino Final. Infraestruturas e Equipamentos”, Agência Portuguesa do Ambiente, Ministério do Ambiente Ordenamento do Território e Desenvolvimento Regional, 42 p.
- ENEAPAI, 2007, “Despacho nº 8277/2007”, Ministérios do Ambiente, do Ordenamento do Território e do Desenvolvimento Regional e da Agricultura, do Desenvolvimento Rural e das Pescas, 46 p.
- GIBB, 2005, “Despoluição da Ribeira de Valverde – Évora. Relatório Final”, CCDRA, 77 p.
- Gonçalves, M.S., 2005, “Gestão de Resíduos Orgânicos”, Sociedade Portuguesa de Inovação, 104 p.
- IEA, 2004, “World Energy Outlook 2004”, IEA – International Energy Outlook, Paris, França, 570 p.

- Luz, L., Dias, J., Alvarenga, B., Beja, N. e Canada, J., 2005, “Spatial Analysis of Energy Wood Distribution using GIS. Example from Portugal”, ESAB, Portugal, 45 p.
- MADRP, 2007a, “Áreas de Olival do Alentejo”, MADRP – Ministério da Agricultura, do Desenvolvimento Rural e das Pescas.
- MADRP, 2007b, “Áreas de Fruteiras – Representatividade das Principais Espécies Frutícolas”, MADRP – Ministério da Agricultura, do Desenvolvimento Rural e das Pescas.
- MADRP, 2007c, “Áreas Vitícolas do Alentejo”, MADRP – Ministério da Agricultura, do Desenvolvimento Rural e das Pescas.
- MADRP, 2007d, “Anuário Pecuário 2006/07”, MADRP – Ministério da Agricultura, do Desenvolvimento Rural e das Pescas.
- Mateus, T. “A Suinicultura e a Fermentação Anaeróbica: o potencial energético do biogás através de efluentes da agro-pecuária”, Biomassa e Biocombustíveis, Mestrado de Energias Renováveis, Faculdade de Engenharia da Universidade do Porto, 10 p., retirado da Web, Agosto 2008.
- Russo, M., 2003, “Tratamento de Resíduos Sólidos”, Universidade de Coimbra, Faculdade de Ciências e Tecnologia, 196 p.
- Vieira, A., Franco, C., Marques, F., Rosa, F. e Monsanto, M., 2005, “Avaliação do Potencial de Biomassa da Região do Algarve”, AREAL e INETI, Portugal, 112 p.

#### 5.4 PRODUÇÃO DE ENERGIA ELÉCTRICA INTEGRADA A PARTIR DE VÁRIAS FONTES RENOVÁVEIS, SISTEMAS DE ARMAZENAMENTO E SISTEMAS DE MONITORIZAÇÃO/ CONTROLO AUTOMÁTICO

João Figueiredo<sup>1</sup>, João Martins<sup>2</sup>

<sup>1</sup> CEM/IDMEC, Universidade Évora, R. Romão Ramalho, 59; 7000-671 Évora, Portugal, (jfig@uevora.pt)

<sup>2</sup> CEM/CTS – Universidade Nova Lisboa; 1049-001 Lisboa, Portugal, (jf.martins@fct.unl.pt)

##### 5.4.1 Resumo

Embora as energias renováveis sejam encaradas actualmente com enorme optimismo e potencial apresentam ainda uma enorme desvantagem relativamente às tradicionais fontes de energia fóssil que é o seu difícil planeamento, em virtude da imprevisibilidade associada às condições climáticas.

O desenvolvimento recente dos sistemas de supervisão e controlo e a sua generalizada aplicabilidade a outros domínios tecnológicos permitem a utilização desta tecnologia para a monitorização, armazenamento e controlo da produção de energia eléctrica a partir de fontes renováveis. Com efeito, a capacidade de avaliar (medir) ambos o consumo e a geração instantânea de energia eléctrica, permite um controlo mais eficaz das instalações geradoras de energia e um aumento da sua eficiência de produção, bem como um balanceamento optimizado entre as necessidades de produção e de consumo.

A estratégia de supervisão e controlo apresentada é composta por uma rede industrial de autómatos programáveis (PLC) controlando localmente cada instalação energética. Estes controladores locais estão associados a uma rede industrial *Master-Slave* tornando deste modo acessível toda a informação operacional, relativamente a cada unidade de produção. Hierarquicamente acima desta rede industrial encontra-se um sistema de supervisão e aquisição de dados, normalmente designado de SCADA (*Supervisory Control And Data Acquisition*) que permite a monitorização e o controlo remoto de toda a instalação, através de uma interface gráfica de utilização fácil e amigável.



Esta estratégia de controlo e monitorização remota, aplicada à gestão energética, foi simulada com base nos requisitos do novo Parque Experimental Transfronteiriço de Energias Renováveis (PETER) que está a ser actualmente implementado na Universidade de Évora.

### 5.4.2 Introdução

A utilização das energias renováveis tem tido um incremento significativo desde a crise do petróleo nos anos 70 em que, de um modo geral, todas estas formas de energia passaram a ser consideradas como uma potencial alternativa aos recursos petrolíferos finitos da Terra (Elhadidy, 2000).

Todavia um problema comum, recorrente, das energias renováveis é a sua forte imprevisibilidade, dado a sua estreita dependência dos factores climáticos.

Usualmente, o que se procura estabelecer são sistemas complementares formados por várias fontes energéticas, tendo a máxima preponderância nas energias renováveis, mas mantendo, no entanto, sistemas de geração convencionais para suprir as necessidades energéticas, sempre que as outras fontes alternativas não gerem a potência suficiente.

Outra alternativa será sobredimensionar instalações de uma única fonte energética e usar sistemas sofisticados de armazenamento de energia (Denholm, 2004), de modo a esta energia armazenada poder compensar os períodos de insuficiente produção. Esta alternativa revela-se, no entanto, do ponto de vista económico bastante mais desfavorável.

Há no entanto soluções em que existe a necessidade insubstituível de assegurar o armazenamento de energia, por razões de segurança, existindo actualmente uma diversidade considerável de tecnologias de armazenamento, à disposição do projectista, dependendo da amplitude e autonomia de energia que se pretenda assegurar (Kaldellis, 2007), (Kaiser, 2007).

O sistema de produção proposto baseia-se na exploração maioritária de fontes energéticas renováveis, em associação com sistemas de armazenamento de energia, conforme é ilustrado na Figura 1.

Actualmente, os desenvolvimentos verificados nos sistemas de comunicação têm estimulado a dissiminação de sistemas localmente distribuídos. Estes sistemas distribuídos são depois centralmente controlados por um sistema de supervisão usualmente denominado de SCADA (Supervisory Control And Data Acquisition). Esta estratégia de controlo automático está hoje implementada nos mais variados domínios, desde a agricultura, à indústria, à domótica, etc. (Figueiredo, 2005, 2007, 2008).

No caso dos sistemas automáticos de Gestão de Energia off-grid o que se procura é, conhecendo a procura de energia eléctrica instantânea, através da medição on-line do seu consumo, actuar nos sistemas de produção de modo a atribuir a mínima quota de produção aos sistemas termo-eléctricos, sem contudo, descuidar a capacidade de produção, a qualidade da energia fornecida e a eficiência da sua produção.

A estratégia de supervisão e controlo apresentada neste estudo é composta por uma rede industrial de autómatos programáveis (PLC) controlando localmente cada instalação energética. Estes controladores locais estão associados a uma rede industrial Master-Slave tornando deste modo acessível toda a informação operacional relativa a cada unidade de produção. Hierarquicamente acima desta rede industrial encontra-se o sistema de supervisão e aquisição de dados, SCADA que permite a monitorização e o controlo remoto de toda a instalação, através de uma interface gráfica de utilização fácil e amigável.

Esta estratégia de controlo e monitorização remota, aplicada à gestão energética, foi simulada com base nos requisitos do novo Parque Experimental Transfronteiriço de Energias Renováveis (PETER) que está a ser actualmente implementado na Universidade de Évora.

O Parque Experimental PETER, de energias renováveis, é resultado do financiamento obtido de um projecto de investigação europeu com infra-estruturas a serem construídas na Universidade de Évora (Portugal) e na Universidade da Estremadura (Espanha). A infra-estrutura portuguesa é, neste momento, composta por uma unidade solar fotovoltaica (10 KW), por um gerador eólico (1 KW) e por uma unidade de biomassa (75 KW).

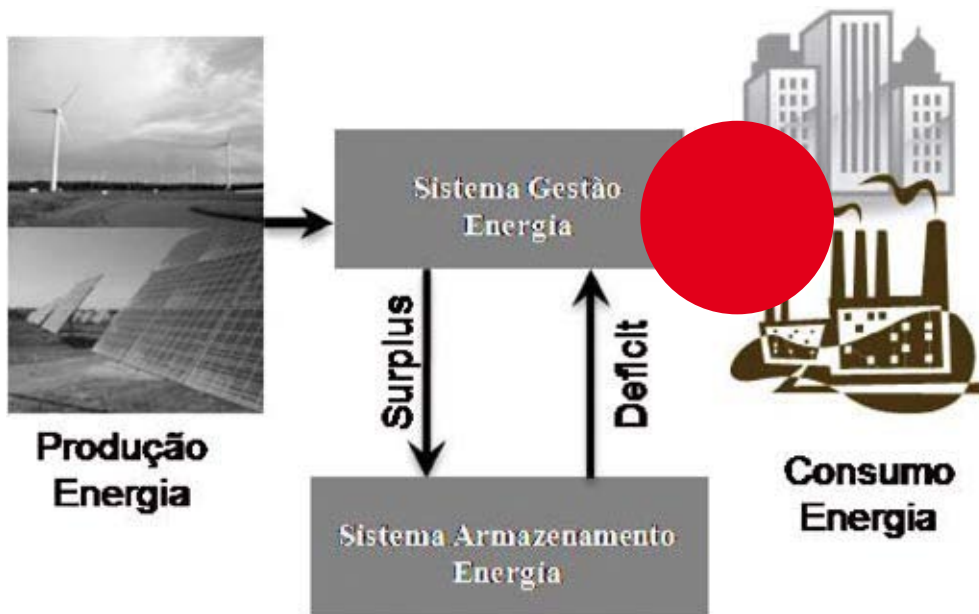


Figura. 1

Sistema integrado de produção de energia eléctrica

#### 5.4.3 Modelização do Sistema

O sistema de geração de electricidade abordado nesta análise é composto por várias unidades de produção independentes, descentralizadas, com diferentes fontes de energia: energias renováveis (fotovoltaico, vento e biomassa). Este sistema contempla ainda uma unidade de armazenamento de energia. Na figura 2 é ilustrada a interligação eléctrica dos componentes deste sistema.

A necessidade de armazenar energia para depois utilizar sob a forma de energia eléctrica é um problema que remonta aos primórdios da utilização da própria energia eléctrica. Os sistemas mais clássicos datam da década de 60 e baseavam-se em baterias electroquímicas. Desde então tem-se assistido a forte desenvolvimento dos sistemas de armazenamento e conversão de energia, quer na evolução das próprias baterias quer no aparecimento de formas alternativas de armazenar e utilizar essa energia.

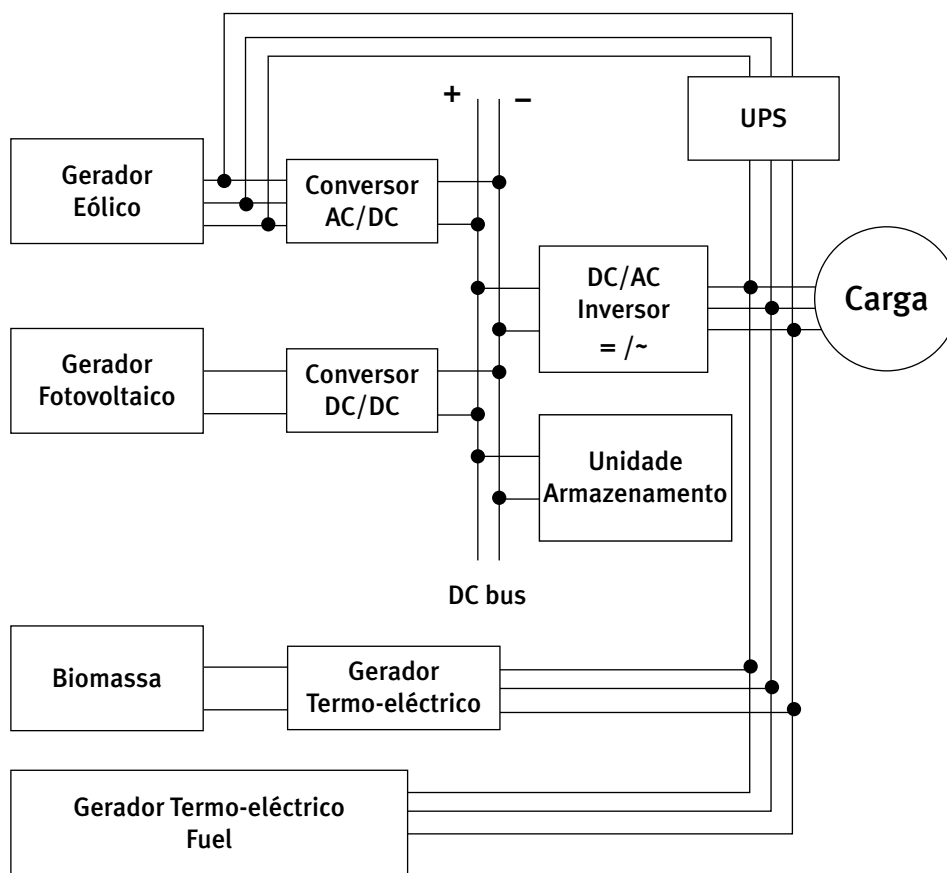


Figura 2  
Esquema funcional de sistemas de geração com fontes múltiplas

Os dois aspectos mais importantes quando se fala em utilização de energia armazenada são a duração do fornecimento e a potência desse fornecimento de energia. Estas especificações estão, obviamente, associadas ao custo do sistema de armazenamento. A selecção do sistema de armazenamento apropriado para uma determinada aplicação depende fundamentalmente das necessidades dos consumidores que se pretendem assegurar. A tabela 1 ilustra os sistemas usuais de armazenamento de energia bem como a sua gama de aplicabilidade, dependente da carga eléctrica a alimentar.

A estratégia adoptada para a gestão do sistema de geração com múltiplas fontes energéticas foi assente na comunicação das várias fontes, geograficamente dispersas, através de uma rede industrial *Master-Slave* gerida por autómatos programáveis (PLC). Com efeito, cada unidade de geração de energia é controlada, localmente, por um autómato programável constituindo um nó na rede de comunicação.

Hierarquicamente acima da rede operacional *Master-Slave*, encontra-se um sistema de supervisão e controlo SCADA (*Supervisory Control And Data Acquisition*) que expande enormemente as capacidades de comunicação do sistema, permitindo o controlo remoto da instalação, o registo de eventos, a gestão de alarmes, etc...

#### 5.4.4 Estratégia de Armazenamento

A utilização de pilhas de combustível apresenta como vantagens rendimento elevado e fraco impacto ambiental. Uma pilha de combustível pode ser definida como um equipamento electroquímico que providencia uma transformação contínua de energia química em energia eléctrica (com libertação de calor) desde que lhe seja fornecido o combustível e o comburente. O combustível geralmente utilizado é o hidrogénio, ou um composto que o tenha na sua constituição, e o comburente é o oxigénio.

É importante notar que o hidrogénio não é uma fonte de energia mas sim um vector de energia. No entanto, as pilhas de combustível são uma promissora fonte de energia distribuída, apresentando já aplicações tão diversas como: equipamentos aeroespaciais, sistemas de alimentação ininterrupta, sistemas de telecomunicações, indústria automóvel, sistemas de co-geração, sistemas rurais autónomos.

Tipo SAE	Gama de Potência
Bateria <i>Li-ion</i>	100 KW to 1 MW
Bateria <i>Lead-acid</i>	100 KW to 10 MW
Bateria <i>Na-S</i>	100 KW to 10 MW
<i>Fuel cells</i>	100 KW to 10 MW
<i>Flow Batteries</i>	100 KW to 10 MW
Água sobre-elevada	1 MW to 100 MW

**Tabela 1 Sistemas Armazenamento de Energia (SAE)**

A tensão de saída de uma pilha de combustível é contínua e pode apresentar gamas de variação entre os 24 e os 150Vdc. Não existe, entre os vários fabricantes, uma uniformização das gamas das grandezas eléctricas. Uma pilha de combustível comporta-se como uma fonte de tensão contínua, pelo que (habitualmente) se torna necessário converter esta tensão contínua numa tensão alternada compatível com os equipamentos usuais.

No caso de sistemas rurais autónomos com armazenamento de hidrogénio, quando há excedente de energia, esta é encaminhada para o electrolizador que produz uma quantidade de hidrogénio proporcional à intensidade da corrente que lhe é entregue. O hidrogénio produzido será encaminhado para um depósito revestido com hidretos metálicos. Quando a produção for insuficiente para alimentar a carga, a energia em falta é fornecida por uma pilha de combustível que usa, como fonte energética, o hidrogénio previamente armazenado.

A ideia básica do controlo do armazenamento de hidrogénio considera que o electrolizador produz hidrogénio sempre que exista um excesso de energia eólica e/ou fotovoltaica. Sempre que estas energias se apresentam insuficientes para satisfazer a carga, o hidrogénio armazenado será utilizado para compensar o deficit de energia. Vários enclavamentos de segurança serão considerados na versão final do sistema de controlo. A título de exemplo refira-se que a pilha de combustível e o electrolizador não poderão, em caso algum, funcionar em simultâneo.

Figura 3

Esquema de princípio da integração de uma pilha de combustível num circuito eléctrico



A metodologia de controlo prevista, apresentada na figura seguinte, funcionará da seguinte forma. Em primeiro lugar, as energias produzida e consumida são calculadas. Se a energia produzida compensar a consumida os seguintes factores devem ser ponderados. Se o armazenamento de hidrogénio se encontra completo o electrolizador deve ser desligado. Caso contrário, e se a energia produzida o permitir, o electrolizador deve ser ligado. O electrolizador deve ser desligado caso a energia produzida não compense a consumida. Neste caso a pilha de combustível deve ser ligada e a sua regulação ajustada para compensar o consumo.

5.4.5 Sistema de Supervisão e Controlo Automático

A estratégia de controlo adoptada para o Sistema Automático de Gestão da Energia baseia-se na implementação de um controlador em cascata.

O anel de controlo interior é executado pela rede industrial de autómatos (PLC), em que cada nó controla localmente cada unidade de produção de electricidade. O anel de controlo exterior é executado pelo sistema de supervisão SCADA. Na figura 4 é apresentado o esquema funcional desta estratégia de controlo.

Cada Autómato (PLCi) detém vários parâmetros de controlo da instalação, cuja alteração poderá ser feita localmente através de Painéis de Operação HMI (Human Machine Interface) ou remotamente via Autómato Master.

O Autómato Master está conectado a um computador servidor através de uma interface RS232/ MPI (Multi-Point Interface). A aplicação informática SCADA corre no computador servidor, que sendo um nó da rede Internet, permite o acesso remoto, com níveis de autorização pré-estabelecidos, à plataforma de controlo e supervisão do sistema de Gestão de Energia desenvolvido.

Todas as variáveis de processo estão disponíveis no sistema SCADA, dado estas variáveis serem acessíveis ao nível inferior da rede *Master-Slave*, via comunicação Profibus/DP (SIEMENS, 2001a). Na figura 5 é ilustrada a arquitectura de comunicação implementada.

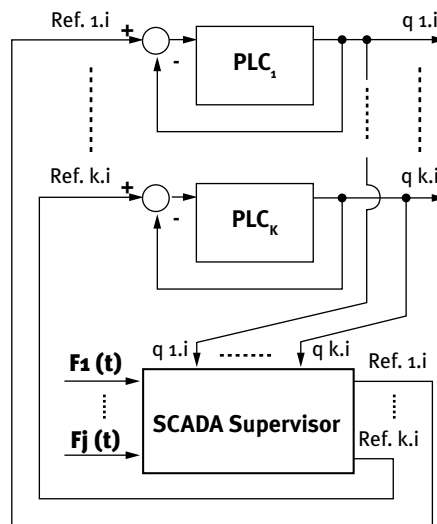


Figura 4  
Estratégia de Controlo do Sistema de Gestão da Energia

Anel de Controlo Externo: SCADA

Um sistema SCADA (Supervisory Control And Data Acquisition) é utilizado como uma ferramenta de desenvolvimento que permite a concepção de aplicações informáticas de controlo e supervisão complexas para uma grande variedade de domínios tecnológicos, fundamentalmente no campo dos processos industriais multivariáveis.

A principal característica de um sistema SCADA é a sua capacidade para comunicar com equipamento de controlo, sensores e actuadores no terreno, através de uma rede industrial pré-estabelecida. Na estratégia de controlo implementada, a aplicação SCADA executa o anel de controlo exterior. Neste anel exterior podem ser implementados algoritmos de controlo com elevada complexidade pois o tempo de processamento não é obstáculo, visto a gestão operacional da instalação ser da responsabilidade do anel interno de controlo, assegurando-se deste modo a elevada velocidade de processamento requerida (PLC-Controlo local).

Nesta aplicação o anel SCADA é responsável pelo planeamento óptimo das potências eléctricas atribuídas a cada unidade geradora, minimizando os custos operacionais de produção. Neste caso, estando em presença de um sistema híbrido com fontes renováveis e fontes convencionais, a minimização do funcional de custos conduz à minimização da potência atribuída às unidades convencionais.

As potências geradas por unidade de produção são monitorizadas on-line, bem como o consumo geral de energia, medido no quadro eléctrico principal, dado a instalação em estudo ser independente da rede de abastecimento de energia eléctrica (sistema off-grid).

De modo a garantir a estabilidade e a qualidade da potência eléctrica fornecida, unidades de armazenamento de energia e unidades de back-up a fuel foram consideradas na aplicação SCADA.

O anel de controlo SCADA tem a capacidade de actualizar o problema de optimização com os valores reais on-line, lidos do sistema de produção com fontes múltiplas de energia.

O funcional seleccionado para a minimização dos custos de produção de energia eléctrica, na instalação estudada, é apresentado seguidamente (eqs. 1 a 7):

$$\min J = \sum_i c_{PV_i} y_{PV_i} + \sum_j c_{wind_j} W_{wind_j} + \sum_l c_{oil_l} W_{oil_l} \quad (1)$$

Sujeito às restrições:

$$\sum_i y_{PV_i} + \sum_j y_{wind_j} + \sum_l y_{oil_l} + \sum_n y_{ESS_n} \geq y_{demand} \quad (2)$$

$$y_{ESS_k} \leq y_{max_k} \quad (3)$$

$$E_{max_k} \geq y_{ESS_k} \times \Delta t_k \quad (4)$$

$$0 \leq y_{PV_k} \leq y_{PVkact} \quad (5)$$

$$0 \leq y_{wind_k} \leq y_{windkact} \quad (6)$$

$$0 \leq y_{oil_k} \quad (7)$$

Em que:

$c_{PV_i}$  = custo de produção da unidade fotovoltaica;

$c_{wind_i}$  = custo de produção da unidade eólica;

$c_{oil_i}$  = custo de produção da unidade termo-eléctrica a fuel;

$y_{PV_i}$  = potência eléctrica atribuída à unidade fotoeléctrica;

$y_{wind_i}$  = potência eléctrica atribuída à unidade eólica;

$y_{oil_i}$  = potência eléctrica atribuída à unidade termo-eléctrica a fuel;

$y_{ESS_i}$  = potência eléctrica atribuída à unidade de armazenamento;

$y_{demand}$  = potência eléctrica total a fornecer;

$y_{max_k}$  = potência eléctrica máxima disponível na unidade de armazenamento k;

$E_{max_k}$  = energia eléctrica máxima disponível na unidade de armazenamento k, assumindo um fornecimento médio de  $y_{ESS}$ , por um periodo de tempo  $\Delta t$ ;

$y_{PVkact}$  = potência eléctrica instantânea disponível na unidade fotoeléctrica k;

$y_{windkact}$  = potência eléctrica instantânea disponível na unidade eólica k;

Analisando o critério de minimização é claro que a alteração instantânea da quantidade de energia fornecida pelas unidades de energia renovável ( $y_{PVkact}$ ,  $y_{windkact}$ ) implica

um novo balanço energético e a re-avaliação das condições óptimas de operacionalidade. Com efeito, no caso da oferta de energia suplantar o consumo, os sistemas de armazenamento entram em carga ( $y_{ESSk} < 0$ ). No caso da procura exceder a oferta energética, então o deficit energético terá que ser suprido pelos sistemas de armazenamento ( $y_{ESSk} > 0$ ) ou pelo fornecimento a partir das unidades termo-eléctricas de back-up ( $y_{oilk} > 0$ ).

O algoritmo de optimização desenvolvido no Sistema de Gestão Automática de Energia foi implementado pelo controlador do anel externo SCADA, em associação com a aplicação MATLAB (Mathworks, 2005). A comunicação entre as aplicações SCADA e MATLAB foi implementada recorrendo ao protocolo DDE (Dynamic Data Exchange). Este protocolo de comunicação desenvolvido nos anos 90 é ainda muito comum e permite a troca de dados entre duas aplicações informáticas independentes em execução simultânea (Cliente e Servidor).

No sistema desenvolvido a aplicação MATLAB é o Cliente, dado esta aplicação iniciar a comunicação, e a aplicação SCADA é o servidor, dado esta aplicação responder às solicitações do Cliente.

Na figura 5 é ilustrado o fluxo de informação implementado no Sistema de Gestão Automática de Energia. Nesta figura é explícita a coexistência de quatro diferentes protocolos de comunicação implementado no sistema desenvolvido. (LAN, DDE, MPI, PROFIBUS).

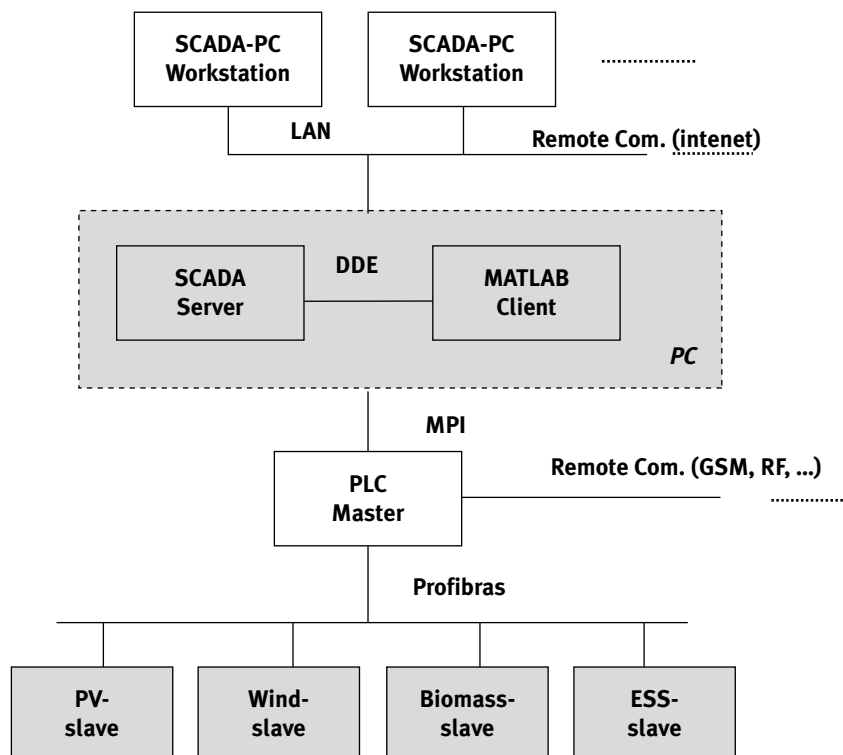


Figura 5

Arquitectura de comunicação implementada

### Anel de Controlo Interno: Rede de Autómatos (PLC)

O anel de controlo interno foi implementado recorrendo a uma rede industrial de autómatos programáveis. Estes autómatos (PLC) são responsáveis pela gestão local e operacional das várias unidades de produção e armazenamento de energia que compõem o Sistema Automático de Gestão de Energia.

Os vários algoritmos de controlo local implementados foram programados recorrendo à linguagem de autómatos *Ladder Diagram* [9].

#### 5.4.6 Protótipo Experimental e Resultados

Foi realizado um protótipo experimental com o objectivo de se testar a estratégia de controlo desenvolvida neste trabalho.

A rede industrial foi implementada com 5 autómatos programáveis (PLC): um autómato *Master* e 4 autómatos *Slave* para cada unidade de produção/ armazenamento de energia (Fotovoltaico-*slave*, Eólico-*slave*, Biomassa-*slave*, Armazenamento-*slave*). Na figura 5 é ilustrada esta configuração.

O protótipo implementado pretende testar, com alguma proximidade, o futuro parque experimental de energias renováveis, PETER, a ser instalado na Universidade de Évora.

O parque PETER é constituído por uma unidade solar fotovoltaica (10 KW), por um gerador eólico (1KW) e por uma unidade de biomassa (75KW). A unidade de biomassa será a unidade de produção de energia eléctrica controlável.

O principal objectivo dos testes realizados foi a avaliação da capacidade do sistema compatibilizar o fluxo de informação proveniente dos vários canais de comunicação (LAN, DDE, MPI, PROFIBUS).

Os resultados aqui apresentados ilustram fundamentalmente as várias *interfaces* gráficas desenvolvidas (*GUI Graphical User Interfaces*) para a interacção: Sistema – Operador.

O problema de optimização apresentado na secção 4.1, equações 1 a 7, foi resolvido recorrendo ao software Matlab, na sua ferramenta Optimization Toolbox, através da função específica *fmincon* (Mathworks, 2005).

O sistema SCADA utilizado para implementar este Sistema Automático de Gestão da Energia, foi desenvolvido permitindo o acesso condicionado dos utilizadores, através do seu grau de responsabilidade pré-definido. Nesta aplicação foram configurados três níveis de utilizador: Operador, Supervisor e Administrador.

Foram desenvolvidos vários Menus para a aplicação SCADA. As principais características que um Menu deve apresentar são: simplicidade, facilidade de interpretação e rapidez na visualização da informação importante (alarmes, accionamentos, níveis críticos, etc...).

A figura 6 apresenta uma das várias interfaces gráficas desenvolvidas para o controlo e monitorização automática de uma instalação de multi-fontes energéticas, conforme é o caso do Parque Experimental Peter.

Dado a aplicação SCADA desenvolvida ser acessível pela internet, todos os dados acessíveis nos Menus são também acessíveis remotamente, via rede internet.

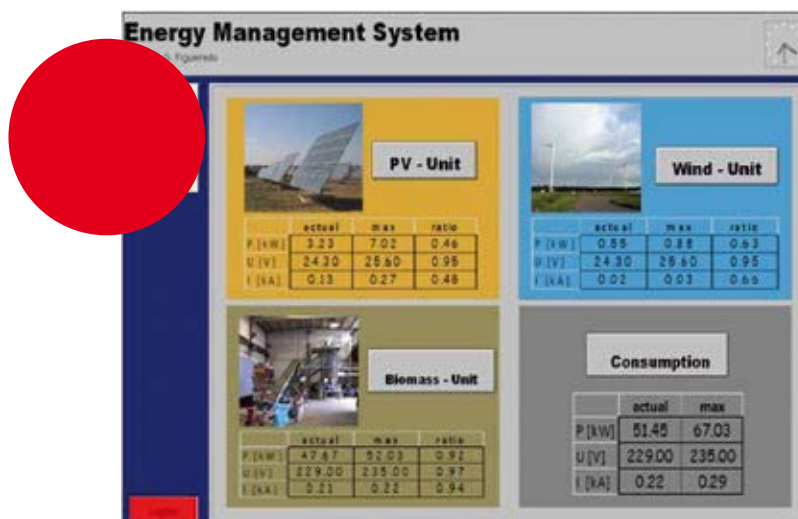


Figura 6

GUI: Vista geral do Sistema de Produção distribuído



Na figura 6 é apresentada uma vista geral do sistema completo de produção de energia, com a informação principal relativa ao consumo e à produção das várias unidades distribuídas (fotovoltaico, eólico e biomassa).

Neste menu (fig. 6) a informação disponível em tempo real (*on-line*), relativa a cada unidade de produção é: valores actual e máximo diários, de tensão, de corrente e de potência eléctrica fornecidas, bem como a eficiência energética da instalação (*ratio* = valor actual/valor max.).

### 5.4.7. Conclusões

A estratégia de supervisão e controlo apresentada é composta por uma rede industrial de autómatos programáveis (PLC) controlando localmente cada instalação energética. Estes controladores locais estão associados a uma rede industrial *Master-Slave* tornando deste modo acessível toda a informação operacional, relativamente a cada unidade de produção. Hierarquicamente acima desta rede industrial encontra-se um sistema de supervisão e aquisição de dados, normalmente designado de SCADA (*Supervisory Control And Data Acquisition*) que permite a monitorização e o controlo remoto de toda a instalação, através de uma interface gráfica de utilização fácil e amigável. A estratégia de controlo adoptada para o Sistema Automático de Gestão da Energia baseia-se na implementação de um controlador em cascata.

O anel de controlo interior é executado pela rede industrial de autómatos (PLC), em que cada nó controla localmente cada unidade de produção de electricidade. O anel de controlo exterior é executado pelo sistema de supervisão SCADA.

Nesta aplicação o anel SCADA é responsável pelo planeamento óptimo das potências eléctricas atribuídas a cada unidade geradora, minimizando os custos operacionais de produção.

Esta estratégia de controlo e monitorização remota, aplicada à gestão energética, foi simulada com base nos requisitos do novo Parque Experimental Transfronteiriço de Energias Renováveis (PETER) que está a ser actualmente implementado na Universidade de Évora.

### 5.4.8 Bibliografia

- AXEDA (2002). *Wizcom for Windows and Internet 8.2 User Guide*, AXEDA Systems, 2002.
- Denholm P., Kulcinski, G. (2004). *Life Cycle Energy Requirements and Greenhouse Gas Emissions from Large Scale Energy Storage Systems*. *Energy Conversion Manag.* 2004, 45(13-14), pp. 2153-2172.
- Elhadidy, M., Shaahid S. (2000), *Parametric Study of Hybrid (wind+solar+diesel) power generating Systems*. *Renew Energy* 2000; 21 (2), pp. 129-139.
- Figueiredo, J., M. Botto (2005). *Automatic Control Strategies Implemented on a Water Canal Prototype*. *Proc. 16th IFAC World Congress, Praha, Czeq Republic*.
- Figueiredo, J., Sá da Costa J. (2007). *A Concept for an Operational Management System for Industrial Purposes*. *Proc. IEEE Intl. Symposium on Intelligent Signal Processing, Madrid, Spain, ISBN 1-4244-0830-X/07, 2007 IEEE*.
- Figueiredo, J., Sá da Costa J. (2008). FIGUEIREDO, J., SÁ COSTA, J. [2008] “Operative Platform Applied to Building Automation”, *Computer-Aided Civil and Infrastructure Engineering*, 23 (2008), pp. 639-653.
- Kaldellis, J. (2007). *An Integrated Model for Performance Simulation of Hybrid Wind-Diesel Systems*. *Energy* 32 (2007), pp. 1544-1564.
- Kaiser, R. (2007). *Optimized Battery-Management System to Improve Storage Lifetime in Renewable Energy Systems*. *J. Power Systems* 2007, 168, pp. 58-65.

- Mathworks (2005). Matlab Simulink 7.1 (R14), Mathworks, 2005.
- SIEMENS (2000). Simatic S7-300 Programming with Step 7, SIEMENS, Ed. 08/2000.
- SIEMENS (2001a). Simatic Net NCM S7 for Profibus/ FMS SIEMENS, 12/2001.
- SIEMENS (2001b). Simatic S7-300 Ladder Logic (LAD) for S7-300, SIEMENS, 2001.
- SIEMENS (2001c). Simatic S7 Prodave S7 Toolbox for PGs and PCs, SIEMENS, 2001.