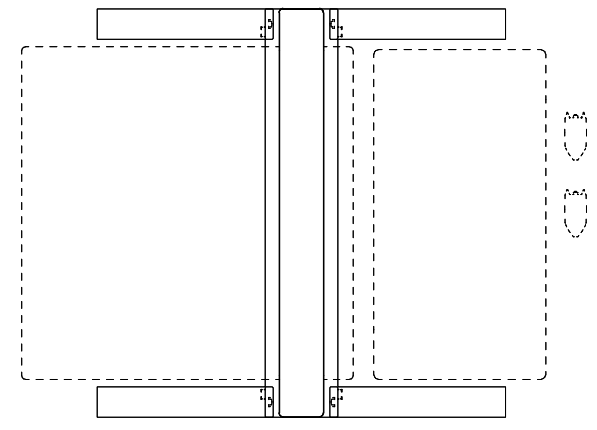
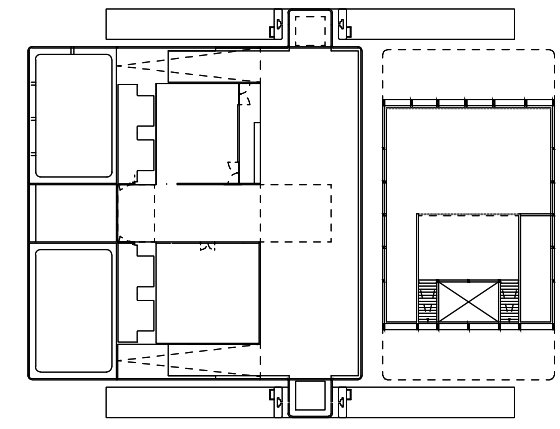
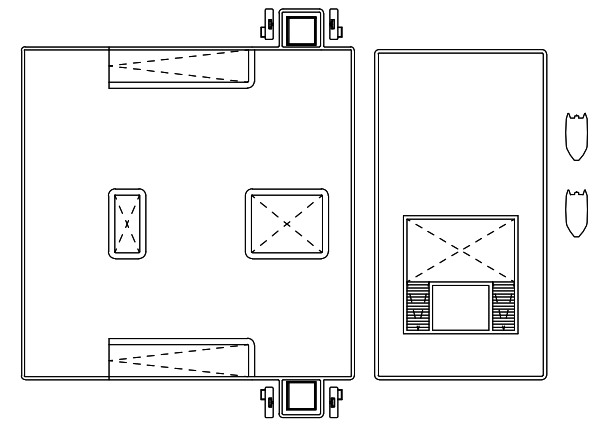
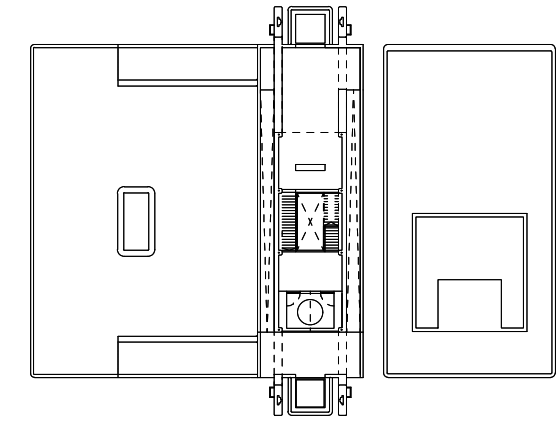
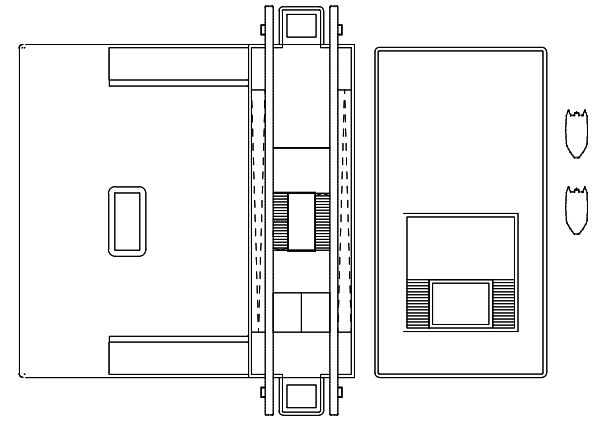
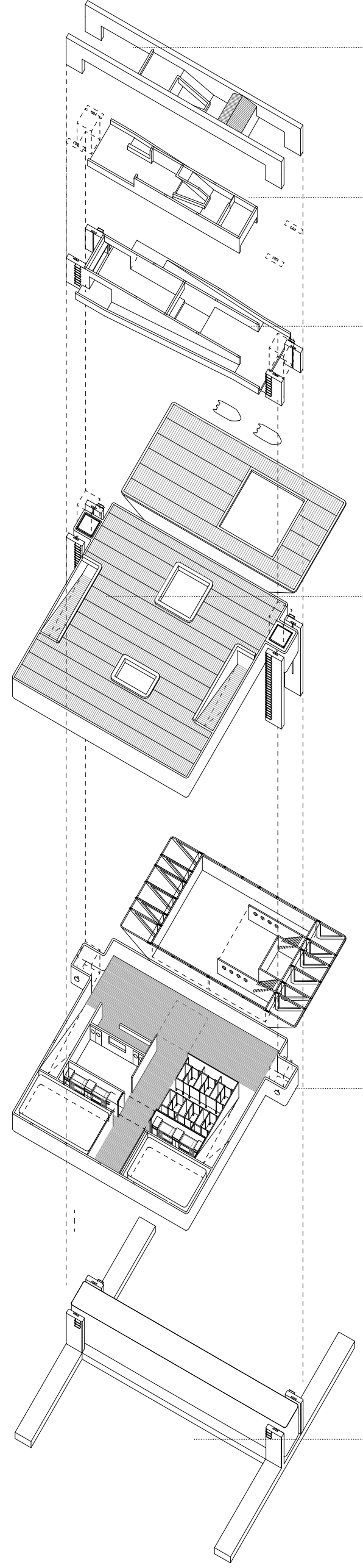


alçado norte

alçado nascente



plantas de pisos



colétiã  
volumen suspenso  
miradouro 160,7m

piso 2  
volumen suspenso  
observaçã  
espessura 150,2m  
observatório 159,6m

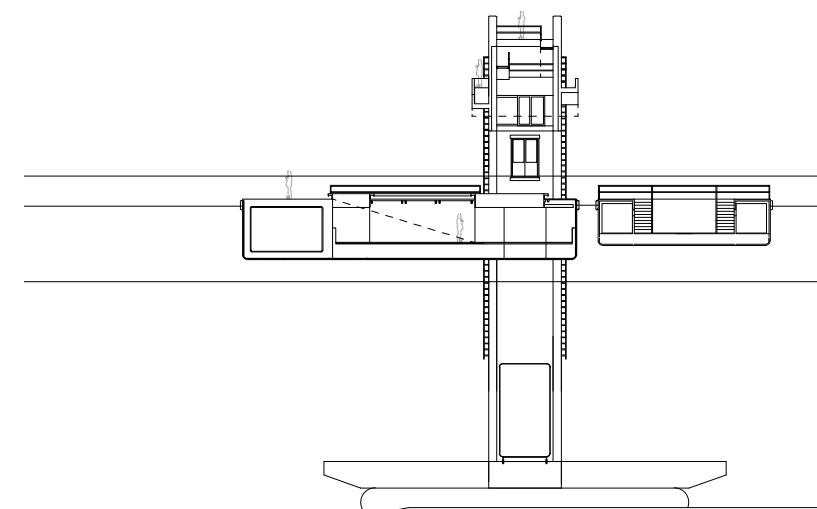
piso 1  
volumen suspenso  
arquitectura  
laboratório 155,0m  
administraçã 156,4m

piso 0  
superfície da água  
143,5 - 152,5m  
encordado  
plataforma de chegada  
abastecimento construído  
porquê dispositivo  
transmissões aquáticas

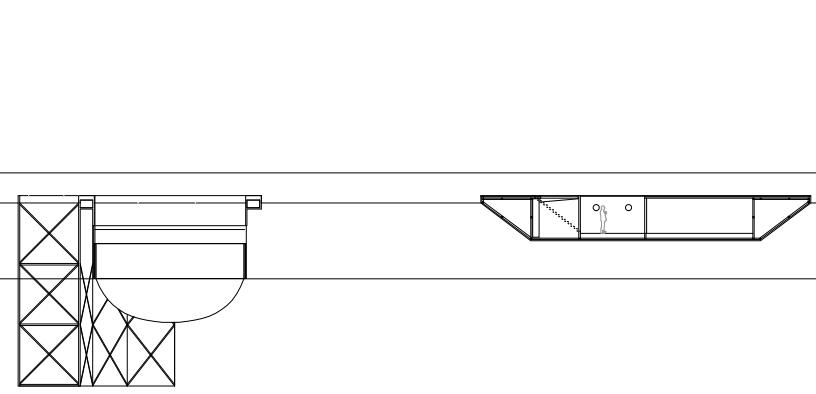
piso -1  
volumen submerso  
1,20 - 1,50m  
relevo  
espaciação  
caixas  
ventilatórias  
instalações sanitárias

irrigaçães  
1,80m  
baldio inundado

axonometria



corde transversal



corde longitudinal