

FACULDADE DE LETRAS
UNIVERSIDADE DE COIMBRA

FICHEIRO EPIGRÁFICO

(Suplemento de «Conimbriga»)

135

INSCRIÇÕES 562-564



INSTITUTO DE ARQUEOLOGIA | SECÇÃO DE ARQUEOLOGIA
DEPARTAMENTO DE HISTÓRIA, ESTUDOS EUROPEUS, ARQUEOLOGIA E ARTES

2016

ISSN 0870-2004

FICHEIRO EPIGRÁFICO é um suplemento da revista CONIMBRIGA, destinado a divulgar inscrições romanas inéditas de toda a Península Ibérica, que começou a publicar-se em 1982.

Dos fascículos 1 a 66, inclusive, fez-se um CD-ROM, no âmbito do Projecto de Culture 2000 intitulado VBI ERAT LVPA, com a colaboração da Universidade de Alcalá de Henares. A partir do fascículo 65, os volumes estão disponíveis no endereço http://www.uc.pt/fluc/iarq/documentos_index/ficheiro.

Publica-se em fascículos de 16 páginas, cuja periodicidade depende da frequência com que forem recebidos os textos. As inscrições são numeradas de forma contínua, de modo a facilitar a preparação de índices, que são publicados no termo de cada série de dez fascículos.

Cada «ficha» deverá conter indicação, o mais pormenorizada possível, das condições do achado e do actual paradeiro da peça. Far-se-á uma descrição completa do monumento, a leitura interpretada da inscrição e o respectivo comentário paleográfico. Será bem-vindo um comentário de integração histórico-onomástica, ainda que breve.

Toda a colaboração deve ser dirigida a:

Instituto de Arqueologia

Secção de Arqueologia | Departamento de História, Estudos Europeus, Arqueologia e Artes

Faculdade de Letras da Universidade de Coimbra

Palácio de Sub-Ripas

P-3000-395 COIMBRA

A publicação deste fascículo só foi possível graças ao patrocínio de:



FLUC FACULDADE DE LETRAS
UNIVERSIDADE DE COIMBRA

UMA ARA VOTIVA EM ALPALHÃO
(*Conventus Pacensis*)

Ara votiva romana identificada, em Junho de 2009, por José Caldeira Martins, médico veterinário municipal de Marvão mas natural de Alpalhão, que coroa uma fonte velhinha e de mui vetusta e singular arquitectura existente no início do chamado ‘caminho velho para Nisa’, em Alpalhão, povoação e freguesia deste concelho de Nisa, sito no Alto Alentejo, território do *conventus Pacensis* (Fig. 1).

De granito local, está embutida no topo da cobertura, de modo que não ficou à vista a base, cuja molduração deverá ser a inversa da do capitel, a qual segue as linhas clássicas de monumentos idênticos dos primórdios do século I da nossa era. Apresenta faixa saliente, onde assenta um bloco de forma ovalada ou, se se preferir, do tipo calote alongada – dir-se-ia desajeitado conjunto inacabado de pretensos toros a delimitar um fóculo central... –, que tem na parte superior, não esse esperado fóculo, mas um pequeno buraco ao centro, cuja função desconhecemos (Fig. 2).¹

Sob a faixa, bocel directo alongado seguido de filete directo (Fig. 3). A fase posterior não tem molduração, certamente porque se destinava a não ser vista, estando encostada, por exemplo, a uma parede.

Apresenta-se desenho, onde vêm indicadas as medidas tomadas (Fig. 4).

¹ No topo existe uma peça em ferro que poderá ser o remanescente de alguma aplicação decorativa aí colocada quando a ara terá sido reutilizada na fonte...

Lemos:

ARENT[...]/ [...]/ [...]/ [...] S(*olvit*)

As tentativas de iluminação de diversos ângulos – nocturnas, porque à luz do dia nada se enxerga... – não colheram resultado melhor do que ora se apresenta (Fig. 5 e 6).

Assim, na l. 1, o A afigura-se-nos evidente, com barra horizontal a meio. Da letra seguinte vê-se bem a haste vertical e o arranque curvo do que podemos presumir ser um R. O E distingue-se com facilidade; o N apresenta-se de hastes paralelas e ligeiramente inclinadas para diante. De seguida, um sulco vertical parece-nos ter no vértice superior a barra do T, ainda que a superfície granítica esteja aí bastante esboroadada. Não identificamos traços de mais letras no final dessa l. 1 e também se nos afigura ilusório, devido ao extremo desgaste do campo epigráfico, apontar qualquer letra nas (eventuais) duas linhas seguintes; contudo, quase junto à base afigura-se-nos apercebermos de um S esguio e lançado obliquamente para diante.

Por conseguinte, com base no pouco que, por ora, se logrou ver, somos tentados a incluir esta epígrafe no número das aras votivas dedicadas à divindade indígena *Arentius*, sendo o S final interpretável como a sigla de S(*olvit*) da fórmula votiva.

As linhas ilegíveis conteriam a identificação do dedicante. Também é tentador pensar que se trate de um indígena, com nome único e patronímico, e que não há espaço para o teónimo vir aqui acompanhado de um epíteto locativo.

Temos incluído *Arentius/Arentia* no grupo das divindades hispânicas protectoras de locais ou de entidades.²

JORGE OLIVEIRA
JOSÉ D'ENCARNAÇÃO

² Há muita bibliografia a dar conta dos testemunhos que periodicamente se têm encontrado. Permita-se-nos que apenas indiquemos uma das mais recentes sínteses publicadas, onde se refere a quase totalidade dessa bibliografia: ENCARNAÇÃO (José d'), *Divindades Indígenas sob o Domínio Romano em Portugal (Subsídios para o Seu Estudo)*, 2ª edição, revista e aumentada, Instituto de Arqueologia da Faculdade de Letras da Universidade de Coimbra, 2015, p. 97-108 e 385-386. A obra está inteiramente acessível no endereço: http://www.uc.pt/fluc/iarq/pub_online/pdfs_online/1975_Divindades



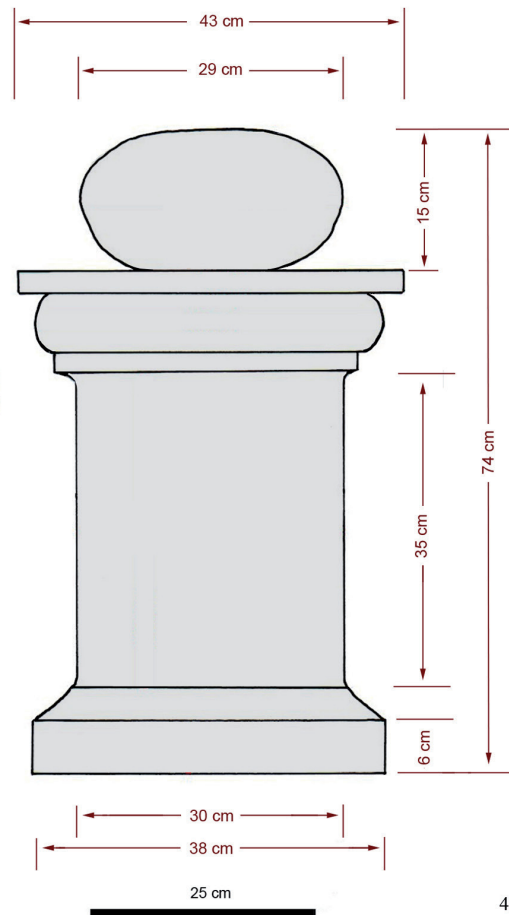
1



2



3



4

562

Ficheiro Epigráfico, 135 [2016]



5



6

562

Ficheiro Epigráfico, 135 [2016]